

Minipumpstationer Typ ABS Piranhamat 100 och 120

SULZER



Kompakt enhet för pumpning av fekalier och för direkt anslutning till en WC enligt EN 12050-3. Även lämplig för anslutning av tvättställ, dusch eller bidé.

Användningsområden

Piranhamat 100 och 120 har konstruerats för att pumpa bort avloppsvatten från en WC, eller där spillvattnet inte kan rinna ut i avloppet genom självfall. Det är även möjligt att ansluta tvättställ, dusch eller bidé till enheten. Tack vare sin kompakta konstruktion och att små rördiametrar används är Piranhamat 100 och 120 även lämplig för installation i befintliga hus eller i samband med renovering av äldre byggnader.

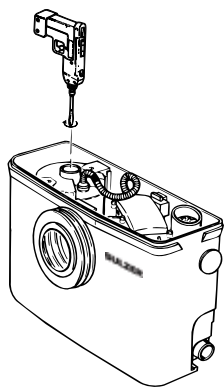
Vid användning i offentliga miljöer eller där flera toaletter ska anslutas så rekommenderas installation av Sulzer-serien Sanimat i stället.

Konstruktion

- Modern, gas- och luktät, vit plasttank av högkvalitativt syntetiskt material. Den tål alla vanliga toalettreningsmedel.
- Levereras driftklar och är moterad med en kraftfull skärande Piranhapump, som styrs automatiskt av ett integrerat nivåkontrollsystem.
- Själv tätande anslutning av push-on typ för toalett och anslutningar av push-on-typ för tvättställ, dusch eller bidé. Utloppet kan göras på endera sidan av enheten och detta betyder att utloppsroret kan anslutas antingen på höger eller vänster sida, vilket som nu är mest lämpligt i varje enskilt fall.
- Utrustad med en elektronisk kontrollenhet för högnivåalarm (Piranhamat 120 har en alarmsummer).
- Klaffbackventil på utloppsroret.
- Högsta tillåtna mediatemperatur är 40 °C vid kontinuerlig drift och 60 °C under en kortare period (max 5 min).

Piranhapumpen är utrustad med en speciell skäransordning som skär sönder mediet till en lämplig storlek så att rör ner till Ø25 mm kan användas för bortpumpning. Detta säkerställer en blockeringsfri pumpning av fekalier, toalettpapper och eventuella sanitärartiklar som hamnar i toaletten.

OBS: I händelse av spänningsbortfall, kan rotoraxeln drivas med en batteridriven bormaskin så att Piranhamats hydraulsystem körs och tanken töms.

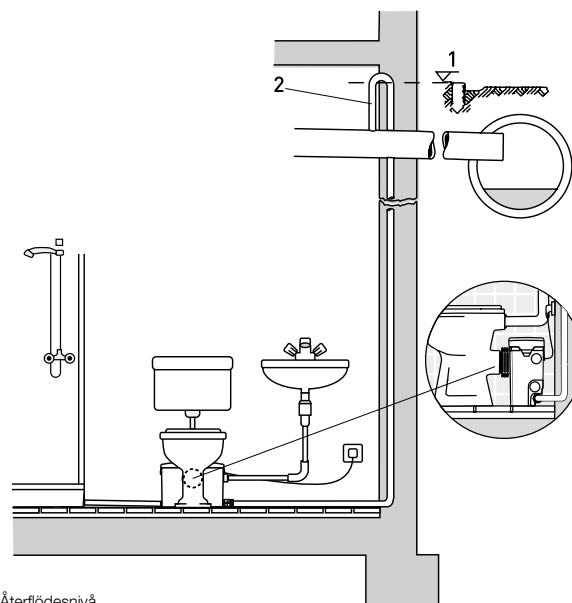


Egenskaper

- Kompakt och driftklar enhet för direktanslutning till toalettstol.
- Med Sulzer patenterade Piranha skärssystem för pumpning av avloppsvatten.
- Automatisk nivåkontroll och alarm.
- Korrosionsbeständig syntetisk tank.
- Underhållsvänlig enhet med lättöpnat lock (inga skruvar).
- Med kolfilter för att reducera lukt.
- Backventil och 2 m kabel med stickkontakt (Schuko) levereras som standard.

Installation

Det är mycket viktigt att återflödesnivån iakttas för att bortpumpningen skall bli effektiv. Alla utlopp under återflödesnivån måste skyddas mot bakflöde enligt normerna för EN 12056.



1. Återflödesnivå
2. Återflödesslinga med bas ovanför återflödesnivån

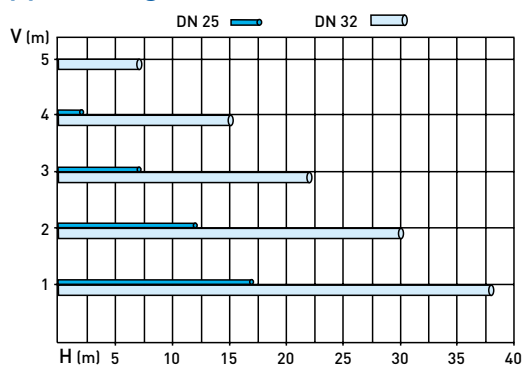
Tekniska data

Piranhamat	100 och 120
Motoreffekt [kW] *	$P_1 = 1.10$ $P_2 = 0.68$
Varvtal [min^{-1}]	2900
Märkspänning [V]	220-240 1~
Märkström [A]	4.84
Kabellängd [m]	2.2
Kabeltyp [H05V V-F] **	3G1.0
Vikt [kg]	9.0

* P_1 = Upptagen effekt från nätet. P_2 = Effekt vid motoraxel.

** Som standard levereras två meter kabel.

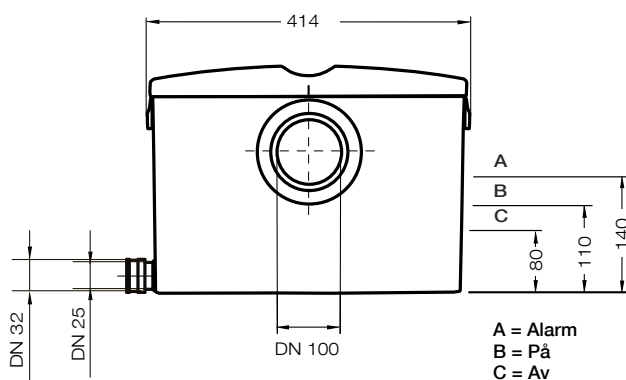
Avloppsledningar



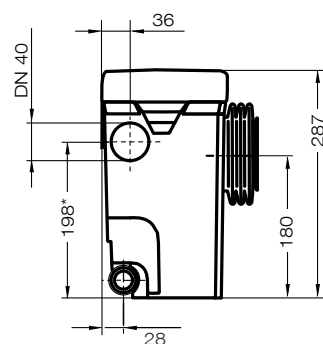
V = Vertikal avloppsledningslängd
H = Horisontal avloppsledningslängd

Maximal tillåten rörlängd för optimal funktion. Hänsyn har tagits till två 90° böjar och en Sulzer backventil.

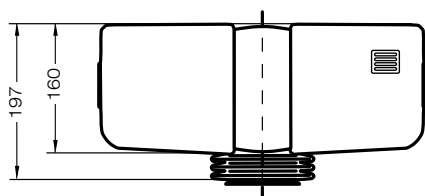
Dimensioner (mm)



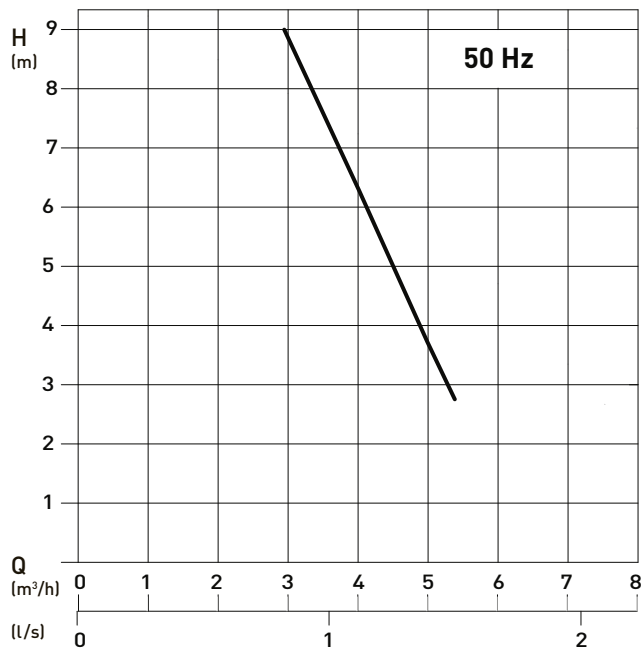
A = Alarm
B = På
C = Av



* 74 mm för områden där direktiven tillåter det. I Sverige används nästan uteslutande 74 mm.



Kapacitetkurva



H = Total lyfthöjd. Q = Flöde.
Kurvor enligt ISO 9906 (60 Hz finns tillgänglig vid förfrågan)