

# Pumpestasjon type ABS Piranhamat 1002

# SULZER



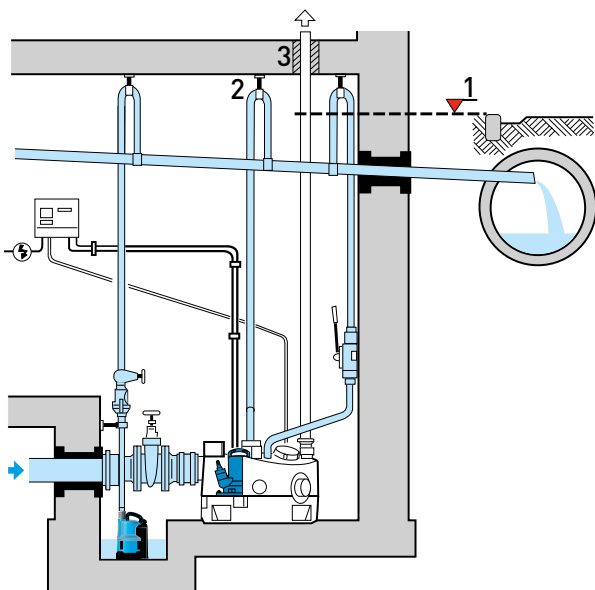
Flomsikker dobbel avløpspumpestasjon, for automatisk avløpspumping fra steder under selvfallsnivå i henhold til EN 12050-1. Piranhamat 1002 brukes til pålitelig og økonomisk pumping av avløpsvann under trykk i rør med liten innvendig diameter. Kan brukes i nye installasjoner eller renovering av gamle bygninger.

## Innholder

- Klar til installasjon; robust, kompakt tank, passer til bygninger med flere leiligheter og for småindustrier.
- Enkelt transportert og montert. Kompakte dimensjoner gjør det mulig å frakte gjennom standard døråpninger.
- Utstyrt med ABS Piranha senkbare kvernpumper for problemfri pumping av avløp og fekalholdig spillvann i rør fra diameter på 1 1/4" (DN 32).
- Fem horisontale innløpsporter (1 x DN 150, 4 x DN 100) og seks vertikale (1 x DN 150, 2 x DN 100, 1 x DN 70, 1 x DN 50, 1 x DN 40). DN 40 passer for tilkobling av håndmembranpumpe.
- Pumper høye løftehøyder opp til 30 m. Mest anvendelig for applikasjoner med minst 8m løftehøyde.
- Støpejernutløp med gjenget flens G 1 1/4".
- Kuttessystem bestående av en spiralbunnplate med stasjoner knivring med kuttekanter og ett roterende knivhjul under impelleren, reduserer mediet til optimal blokkeringsfri drift.
- Akseltetning mellom motor og hydraulikkdel som består av en enkel mekanisk tetning av silisiumkarbid, uavhengig av rotasjonsretning, motstandsdyktig mot temperatur og tørrkjøring. Motorside: leppetetning, oljesmurt.
- Motoraksel er montert i livstidssmurte og vedlikeholdsfrie kulelager.
- Maks tillatte temperatur i mediet for konstant bruk er 40 °C; eller opp til 60 °C for kortsiktig bruk (maks. 5 minutter).

## Installasjon

Oppmerksomhet på tilbakespylingsnivået er svært viktig for å oppnå effektiv pumping. Alle utløpspunkter under tilbakespylingsnivået må beskyttes mot tilbakestrømming i henhold til normen EN 12056.



1. Tilbakespylingsnivå
2. Antihevertsøyfe med laveste punkt over tilbakespylingsnivå
3. Ekstern ventilasjonsrør over tak

Rom for avløpspumpestasjoner må være store nok til at det minst er 60cm plass ved siden av eller over alle deler som skal betjenes eller vedlikeholdes. Det bør også sørges for egen pumpekum for lensing av selve rommet.



## Tank

Syntetisk, korrosjonsbestandig, gass- og lukttett tank i henhold til EN 12050-1. Leveres som standard med pumper, tilbakeslagsventiler og automatikkskap med automatisk nivåstyring og alarm.

**Kapasitet:** 130 liter

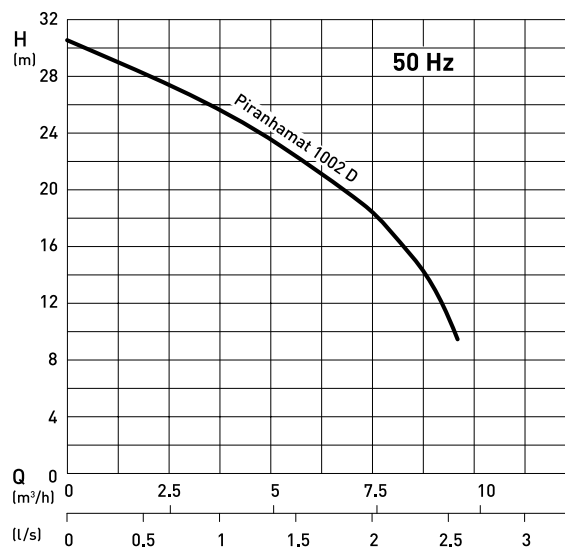
## Motor

Vanstrykkett, 3-faset, 2-polet induksjonsmotor, med doble akseltetninger og oljekammer. Elektronisk overvåking av statortemperatur og overstrøm.

**Isolasjonsklasse:** Klasse F for 155 °C

**Tetthetsgrad:** IP 68

## Pumpekurver



H = Total løftehøyde; Q = Utløpsvolum; Kurver i følge ISO 9906

## Materialer

| Beskrivelse | Materiale                        |
|-------------|----------------------------------|
| Tank        | Polyetylen (PE)                  |
| Motorhus    | Støpejern EN-GJL-250             |
| Rotoraksel  | Rustfritt stål 1.4021 (AISI 420) |
| Pumpehus    | Støpejern EN-GJL-250             |
| Impeller    | Støpejern EN-GJL-250             |
| Bunnplate   | Støpejern EN-GJL-250             |
| Fester      | Rustfritt stål 1.4401 (AISI 316) |

## Tekniske data

| Piranhamat              | 1002 D                  |
|-------------------------|-------------------------|
| Motoreffekt [kW]*       | $P_1 = 2.3$ $P_2 = 1.7$ |
| Turtall [o/min]         | 2900                    |
| Spenning [V]            | 230 / 400 3~            |
| Merkestrøm [A]          | 6.9 / 4.0               |
| Kabeltype [TL90 07RN-F] | 4G1.5                   |
| Kabellengde [m]**       | 4.0                     |
| Vekt [kg]***            | 98                      |

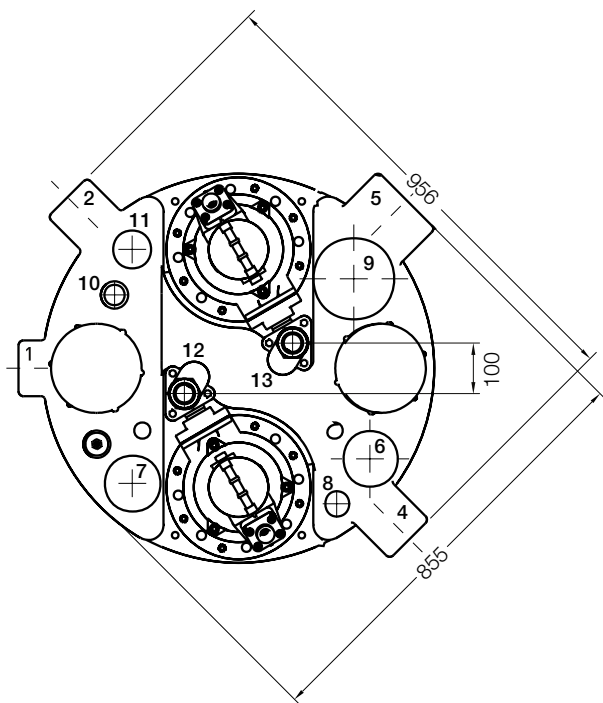
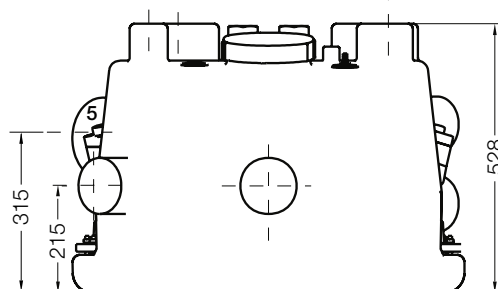
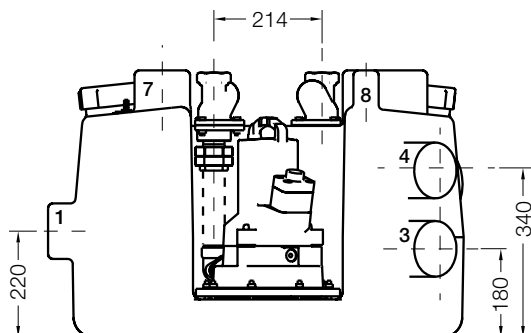
\*  $P_1$  = Strøm fra hovedledning.

$P_2$  = Effekt på motoraksel.

\*\* Gjelder kabel fra pumpe til autoskap.

\*\*\* Ekstravekt for håndmembranpumpe = 13 kg

## Tankdimensjoner (mm)

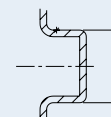


## Tilkoblinger

1. Innløp DN 100
2. Innløp DN 100
3. Innløp DN 100
4. Innløp DN 100
5. Innløp DN 150
6. Innløp/lufting DN 100
7. Innløp/lufting DN 100
8. Innløp DN 50
9. Innløp DN 150
10. Innløp/Håndmembranpumpe DN 40
11. Innløp/lufting DN 70
12. Utløpsrør DN 32 med kuleventil
13. Utløpsrør DN 32 med kuleventil

## Innløpsdiametere

|        | Ø (mm)     |
|--------|------------|
|        | +0.2       |
| DN 70  | Ø 75 -1.0  |
|        | +0.3       |
| DN 100 | Ø 110 -1.0 |
|        | +0.4       |
| DN 150 | Ø 160 -1.5 |



## Tilbehør

| Beskrivelse   | Dimensjon | Art. nr. |
|---|-----------|----------|
| <b>Håndmembranpumpe</b><br>for separat veggmontering; med innebygget tilbakeslagsventil | G 1½"     | 14990028 |
| <b>Veggmonteringssett</b><br>til håndmembranpumpe                                       |           | 62660036 |
| <b>Stengeventil (messing)</b><br>med innvendige gjenger                                 | G 1¼"     | 14040005 |