
Pumpestasjon type ABS Synconta 900B

1068-01



6006098-03 (07.2022)

no

Installasjons- og bruksanvisning

Pumpestasjon type ABS Synconta 900B

901B

902B

Symboler og merknader som er bukt i dette heftet:



Farlig spenning.



Ikke-overholdelse kan føre til personskader.

OBS! *Ikke-overholdelse kan føre til skader på enheten eller kan ha en negativ innvirkning på ytelsen.*

MERK: *Viktig informasjon som må legges spesielt merke til.*

Oversikt over autoritative standarder og retningslinjer

MERK: *Alle lokale standarder og sikkerhetsregler må følges (f.eks. Tyskland: BGV A1, BGV A3, BGV C22).*

Standard/retningslinje	Utstedelsesdato	Description
DIN EN 12050 – 1/2 (Produktstandard)	05-2001	Løfteanlegg for avløpsvann for bygning og byggeplasser - prinsipper for konstruksjon og testing. Del 1 : Løfteanlegg for avløpsvann med avføring. Del 2 : Løfteanlegg for avløpsvann uten avføring.
DIN EN 12056-1	01-2001	Tyngdekrafttømmesystemer inne i bygninger. Del 1 : Generelt og ytelse.
DIN EN 12056-4	01-2001	Tyngdekrafttømmesystemer inne i bygninger. Del 4 : Løfteanlegg for avløpsvann – utforming og beregning.
DIN EN 752	01-2001	Avløps- og kloakksystemer utenfor bygninger.

Begrensninger og restriksjoner

Maksimumstemperatur	40 °C (kortvarig)
Media	Ingen syrer eller farlige væsker.
Maksimum grunnvann	1,5 m (kortvarig)
Maksimum installasjonsdybde	Kun tank: 1,69 m. Tank med stigerør: 2,5 m.

MERK: *For detaljert informasjon om garantibetingelser knyttet til Synconta 900B-tanken, kontakt din lokale salgsrepresentant for Sulzer.*

MERK: *Etter produktets levetid må du fjerne de fra bakken og kassere det i henhold til materialet.*

Innholdsfortegnelse

1	Beskrivelse	4
1.2	Bruksområder.....	4
1.3	Kommentar til DIN EN-forskrifter som dekker bruken av løftestasjoner for pumping av avløpsvann med fekalier... 4	4
1.4	Utformingen av Synconta-tanken og monteringsseksemplet som enkel pumpestasjon.....	5
1.4.1	Pumpe tas ut fra tank for service	6
2	Sikkerhet	6
3	Transport.....	6
4	Innstilling og montering	7
4.1	Pumpeinstallasjon	7
4.2	Tømmeledning	7
4.3	Åpne oppsamlingstankens inntaksporter	8
4.4	Montering av oppsamlingstanken	8
4.5	Utgraving og fylling av graven.....	9
4.6	Lastfordelingsplate	11
4.7	Mål på tank og stigerør	12
4.8	Nivåkontroll	13
4.8.1	Trykkør	13
4.8.2	Flottørsensor	14
4.8.3	Flottørbryter.....	14
4.9	Festing av kroker for kjetting og sensor	15
4.10	Lokkdetaljer	16
4.10.1	Låsbart plastlokk	16
4.10.2	Klasse A15-lokk.....	16
4.10.3	Klasse B125-lokk	17
4.10.4	Klasse D400-lokk	18
4.11	Sulzer høynivåkobling med pumpeoppheng for tømmerør.....	19
4.12	Åpning og lukking tilstengeventilene	20
4.13	Montering av spylesett og vakuumbryter	20
4.14	Montere kontrollenheten	21
5	Igangkjøring.....	21
6	Vedlikehold	22
6.1	Kommentar til vedlikehold på løftestasjoner i henhold til EN 12056	22
6.2	Generelle vedlikeholdstips	22

1 Beskrivelse

Den fullt utstyrte, prefabrikerte syntetiske Synconta-tanken kan brukes der det er middels mengde konstant flyt av avløpsvann.

Synconta er laget for tømning av avløpsvann i bygninger som er bygget under tilbakestrømningen, og kan ikke være avhengig av naturlig stigning for at avløpsvannet skal flyte direkte inn i kloakksystemet.

Tanken er for nedgraving utenfor bygningen, og har en anti-løft-konstruksjon for å forhindre at den hever seg hvis vannbordet ligger på et nivå som er høyere enn basen.

Det finnes et betongdekke for områder hvor det kan finnes fotgjenger- (A15) eller biltrafikk (B125 og D400). B125-dekselet passer bare på stigerørforlengelsen og ikke direkte på tanken. D400-dekselet kan bare brukes i kombinasjon med en lastfordelingsplate (se avsnitt 4.6).

Tanken kan utstyres med et låsbart plastlokk der hvor anlegg fjernes fra alle former for trafikk, f.eks. blomsterbed.



Plastlokket er ikke et lastbærende deksel, derfor må det aldri stås på eller støtte stasjonære eller mobile gjenstander.

Det kan monteres en forlengelse (stigerør) som kan øke installasjonsdybden til et maksimum på 2,5 m (se avsnitt 4.7).

Tømmeledningen, røropplegget og portventilene er laget i rustfritt stål av høy kvalitet.

OBS! *Alt arbeid fra installasjon til service må kun utføres av kvalifisert personal.*

1.2 Bruksområder

Syntetisk prefabrikkert, korrosjonsbestandig pumpesump for nedsenkbare Sulzer-pumper, konstruert som en enkel pumpestasjon for automatisk pumping av avløpsvann og kloakk i henhold til DIN/EN 12056, fra plasseringer og områder under spylnivå.



Disse løftestasjonene må ikke brukes til oppsamling eller pumping av antennerlige eller etsende væsker. Avløpsvann som inneholder fett, bensin eller olje må bare tas opp av løftestasjonen med en separasjonsenhet.

OBS! *Som ved andre elektriske apparater kan dette produktet ha svikt grunnet feil betjening, manglende nettspenning eller en teknisk defekt. Et slikt tilfelle kan under omstendigheter føre til lekkasje av medium eller vann. Hvis det på grunn av den konkrete bruken kan oppstå en skade her, er det nødvendig med tiltak for unngå en slik skade. Så vidt må en ta hensyn til de aktuelle omstendighetene spesielt ved bruk av et strøm-uavhengig alarmanlegg, bruk av et nødstrømsaggregat og tilveiebringelse av et ytterligere og tilsvarende koblet andre anlegg i betraktning*

1.3 Kommentar til DIN EN-forskrifter som dekker bruken av løftestasjoner for pumping av avløpsvann med fekalier.

Det anbefales automatisk drevne løftestasjoner hvis:

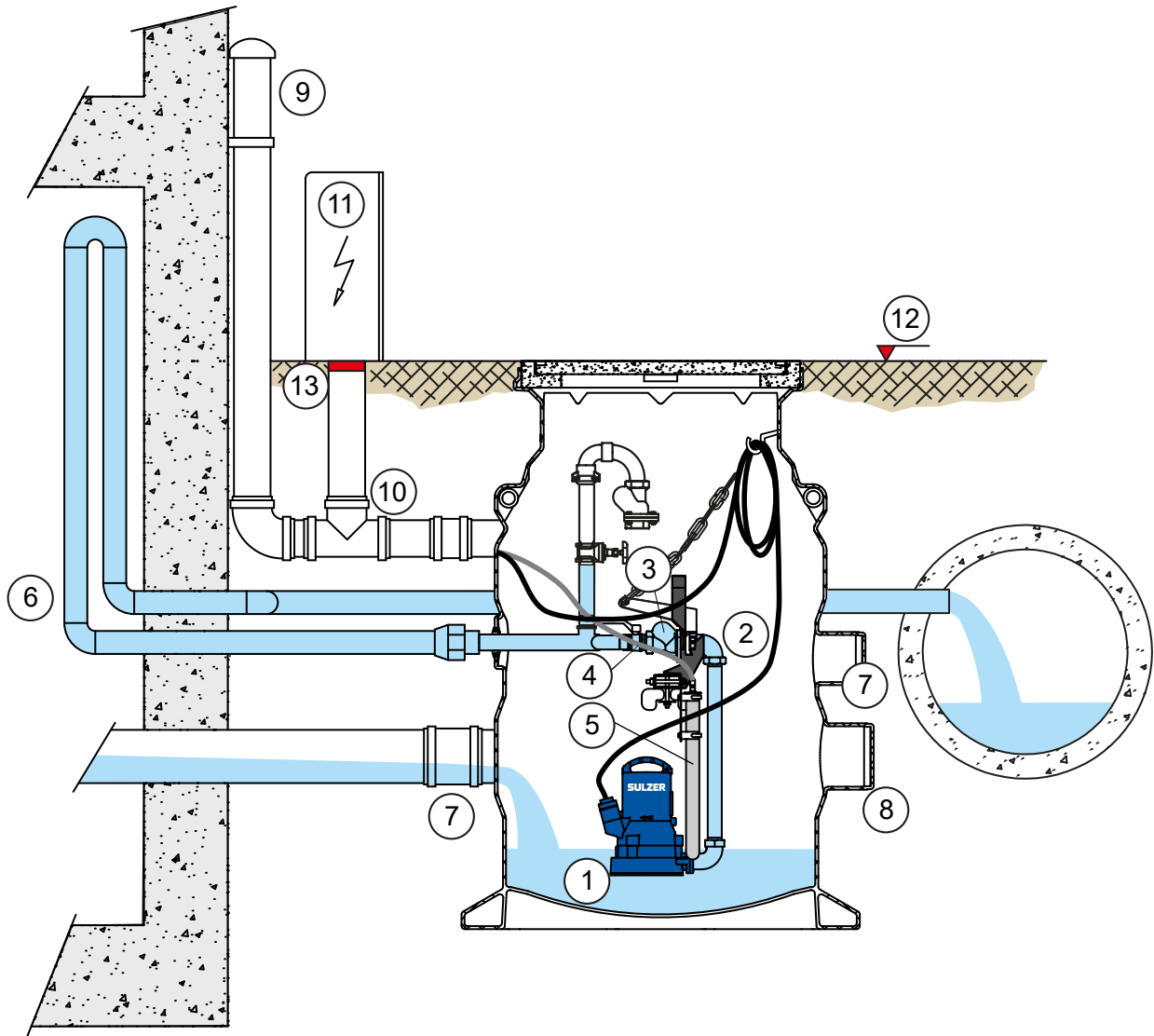
- vannivået i luktsperren for avløpsvannkilden ligger under spylnivået for kloakken
- det finnes regnvannsavløp hvor øvre kant på inntaksgittere ligger under spylnivået for kloakken

Spylenivået for kloakken utgjør maksimalt mulig vannivå i det offentlige kloakknettet. Mer informasjon om dette får du fra lokale myndigheter. Hvis spylnivået ikke er bestemt av lokale myndigheter, regnes overflatenivået på veien ved koblingspunktet som det aktuelle nivået.

Forskriftene krever også at alt avløpsvann som kan forårsake sjenerende lukt må samles i lukkede, lukttette og frittstående oppsamlingstanker.

Oppsamlingstankene må avluftes med lufteør som bringes over taknivå.

1.4 Utformingen av Synconta-tanken og monteringsseksemplet som enkel pumpestasjon.



1069-01

Figur 1. Installasjonseksempel

Forklaring

- 1 Sulzer nedsenkbar pumpe
- 2 Sulzer-kobling over vannivå, selvtettende
- 3 Kuleventil
- 4 Stengeventil
- 5 Nedsenket slangemåleenhet for pneumatisk nivåkontroll (tilbehør)
- 6 Trykkledning
- 7 DN 150 innløpsrør (ett av tre)
- 8 DN 200 innløpsrør (bare ett)
- 9 Ventilasjons- og kabelrør DN 100, til over taknivå
- 10 Kabelkanal
- 11 Sulzer-kontrollenhet, kan fås med skap
- 12 Tilbakeslagsnivå
13. Kabelmuffe

OBS!

Ta hensyn til forskriftene i DIN 1986/100 EN 12050 og 12056!

1.4.1 Pumpe tas ut fra tank for service

Ved installasjon er det viktig å la nok kabel være igjen i tanken til at man kan løfte pumpe med stigerør opp på bakken for service.

MERK: *Gjenværende kabel i tanken må sikres så den ikke kan havne i pumpens hydraulikk.*

Lengden på kabelen i tanken bestemmes av tankens installasjonsdybde. Se tabell under.

	Uten stigerør	Med 600 mm stigerør	Med 1200 mm stigerør
Lengde mm	min. 1500	min. 2000	min. 2500

2 Sikkerhet

Generelle og spesielle anvisninger for helse og sikkerhet er beskrevet nærmere i det separate heftet "Sikkerhetsinstruksjoner for Sulzer-produkter type ABS". Hvis noe er uklart eller du har spørsmål angående sikkerhet, må du kontakte produsenten Sulzer.

Denne enheten kan brukes av barn over 8 år og av personer med reduserte fysiske, sensoriske eller mentale evner, eller med manglende erfaring og kunnskap hvis de har fått opplæring eller instruksjoner vedrørende sikker bruk av enheten og forstår farene. Barn må ikke leke med apparatet. Rengjøring og vedlikehold må ikke utføres av barn som ikke er under oppsyn.

3 Transport



Enheten bør ikke slippes i bakken eller kastes under transport.

Tanken har to integrerte knaster på øvre del av veggen for festing av en kjetting og bøyler for transport og installasjon (maks. last på hver knast er 50 kg).



Hvis det har samlet seg regnvann i tanken under oppbevaring, kan vekten overskride maksimalt tillatt last for knastene, og den må tømmes før den løftes.



Registrer enhetens totalvekt. Løfteutstyr og kjetting må være tilstrekkelig dimensjonert for vekten av enheten og må være i overensstemmelse med gjeldende, gyldige sikkerhetsregler.

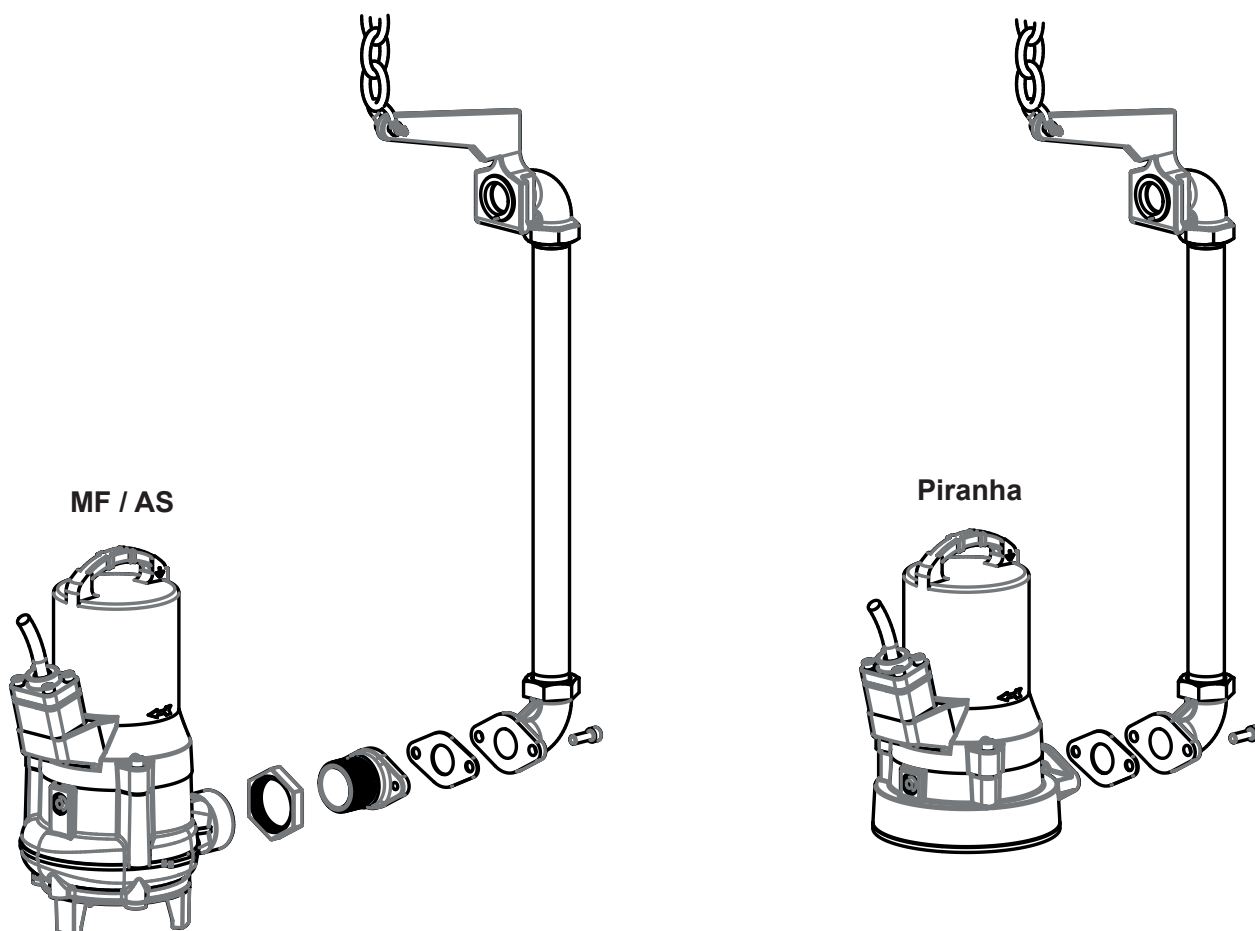
Alle relevante sikkerhetsbestemmelser må overholdes, i tillegg til generell teknisk god arbeidspraksis.

4 Innstilling og montering

4.1 Pumpeinstallasjon

Pumpen(e) er koblet til flensen på enden av koblingsavløpsrøret. En pakning og bolter leveres som standard sammen med koblingen for tilkobling av Piranha-pumper. For tilkobling av AS- og MF-pumper trengs det et adaptersett som leveres som tilbehør.

1518-00



Figur 2. Pumpetømmekoblinger

4.2 Tømmeledning

Tømmeledningen må monteres i samsvar med gjeldende bestemmelser. DIN 1986/100 og EN 12056 gjelder spesielt følgende punkter:

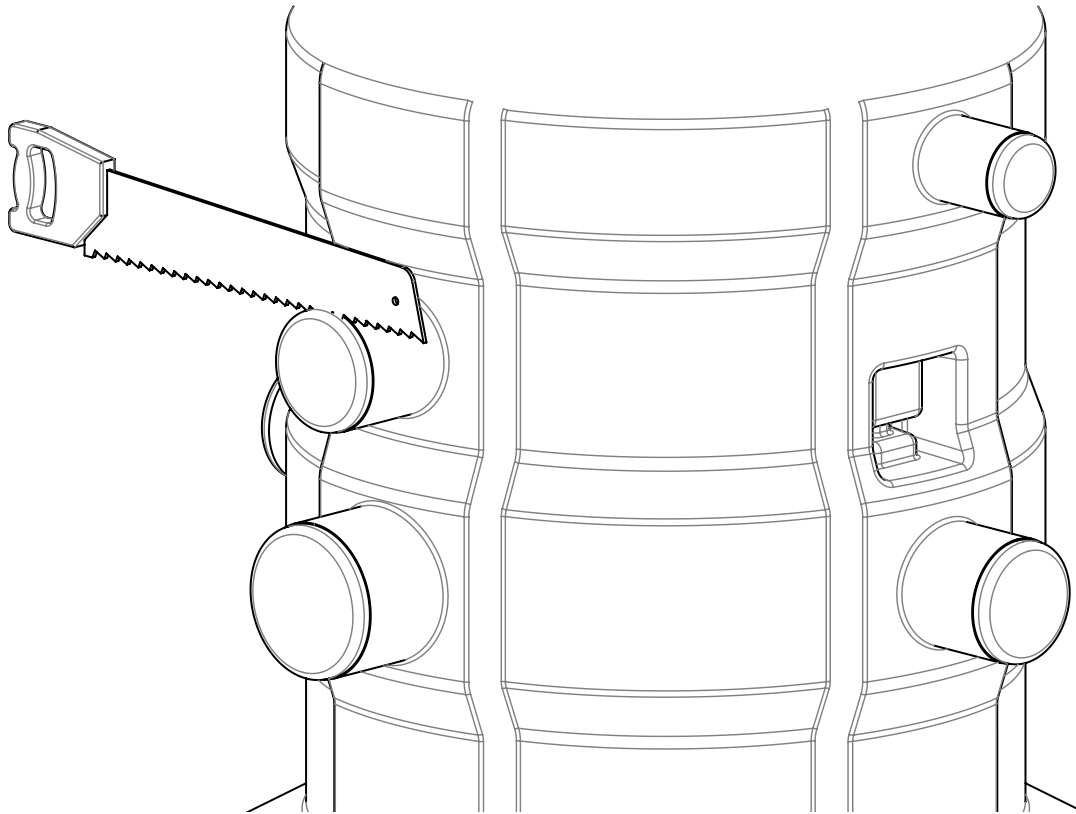
- Tømmeledningen bør utstyres med en returstrømsløyfe (180° bend) plassert over returstrømnivået slik at tyngdekraften fører til returstrøm ut i kloakken.
- Tømmeledningen må ikke kobles til et fallrør.
- Hvis det følger med tømmehetten, skal denne monteres mellom koblingen og tanken.

OBS! *Tømmeledningen må monteres slik at den ikke utsettes for frost.*

Ventilasjonsrøret kobles til det loddrette uttaket øverst på oppsamlingstanken ved hjelp av en påskyvbar mansjett. Røret skal ha konstant tverrsnitt (min. DN 70) og jevn stigning til over taknivå.

4.3 Åpne oppsamlingstankens inntaksporter

Åpne bare inntaksporter som skal brukes. Sag av endestykket med den formede kanten som føring (ikke kutt porten nærmere tanken). Etter sagingen filer du ned skarpe eller ujevne kanter på innsiden og på utsiden.



1509-00

Figur 3. Åpning av innløpsport

4.4 Montering av oppsamlingstanken

Innløpsledningene må legges på en slik måte at det er et kontinuerlig fall i riktig helling (grader) mot innløpsportene for oppsamlingstanken.

OBS! *Ta hensyn til forskriftene for underjordisk konstruksjon.*

Gropen må være ca. 30 cm dypere enn enheten og fylt med sand opp til det punktet hvor enheten installeres (sandkornstørrelse opp til 2 mm). Pass på slik at det ikke kan gli jord tilbake i gropen.

MERK: *Når du stiller inn dybden for gropen, må du gi rom for målene på dekslet i tillegg til tanken, og stigerøret, hvis montert (se avsnitt 4.7 og 4.10).*

OBS! *Der hvor vannbordet kan nå et høyt nivå (maksimalt tillatt er 1,5 m fra bunnen av tanken), vil enheten trenge et ekstra mål for å sikre den så den ikke flyter opp. Dette kan oppnås ved å sette basisområdet for tanken under betong.*

Senk enheten ned i grøften og tilpass den til det klargjorte fundamentet.

MERK: *Fundamentet må være fritt for steiner eller andre store gjenstander. Det kan være nødvendig med mer fyllmateriale.*

Fyll grøften med sand til overkanten av tankbunnen. Legg på tankdekslet, koble til inntaksportene og tømmeledningene.

MERK: *For første oppstart og for å unngå skader må du forsikre deg om at alle koblinger er korrekte.*

4.5 Utgraving og fylling av graven



Før utgraving må du forsikre deg om at alle forholdsregler for forebygging av ulykker er gjennomført og at det f.eks. er en sikkerhetssperring rundt utgravingsområdet.

OBS! *Fyllmassen må være fyllsand eller sand fra et grustak med partikkelstørrelse på maksimum 32 mm. Ikke bruk mergelholdig jord, fyllstein, steiner eller skarpe partikler. Pass på at grøften fylles jevnt fra alle sider for å unngå forskyvning mot én side av tanken.*

OBS! *Stabiliteten for den installerte plastkomponenten under overflaten har direkte sammenheng med parametrene for jorden rundt. Derfor må opprettingen av tankfundamentet og fyllingen av gropen håndteres på en svært forsiktig måte og med størst mulig nøyaktighet. Dette er også veldig viktig for jordmassene som brukes til fundamentering og fylling. Installasjonen og alle nødvendige jordarbeider arrangeres i henhold til DIN EN 1610 og TV-standard A139. Hvis det oppstår betydelige endringer i jordens fasthet, kan omfordelinger av last være resultatet, og dette kan ha negativ påvirkning på de nedgravde plastkomponentene. Etterpå kan ikke tankens stabilitet garanteres lenger.*

Tabell 1. Tilbakefyllingsmaterial

Material	Massetetthet γ [kN/m ³]	Absoluttverdi for deformasjon E [N/mm ²]	Poissons-tall ν
Tilbakefylling: Smussgruppe G1 Komprimering $D_{Pr} = 97\%$ Forhold A4 og B4 ** (i samsvar med ATV 127).	20	23	0,3
Tilvokst mark	20	4	0,3

* Det skal kun brukes ikke-bindekraftig jord

** **A4:** Tilbakefylling av grop komprimert mot den naturlige jorden etter lag, med bekreftelse på graden av komprimering som kreves i henhold til ZTVESTb. Tildekkingsbetingelse A4 kan ikke brukes med jorden i gruppe 4.

B4: Komprimert innsetting mot den naturlige jorden etter lag eller i oppbygd tildekking, med bekreftelse på graden av komprimering som kreves i henhold til ZTVESTb. Innsettingsbetingelse A4 kan ikke brukes med jorden i gruppe 4.

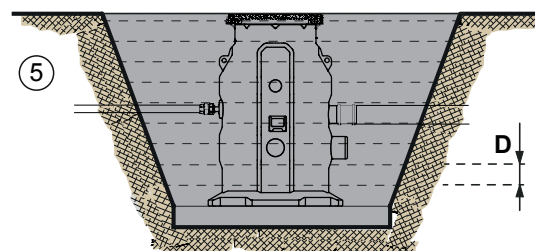
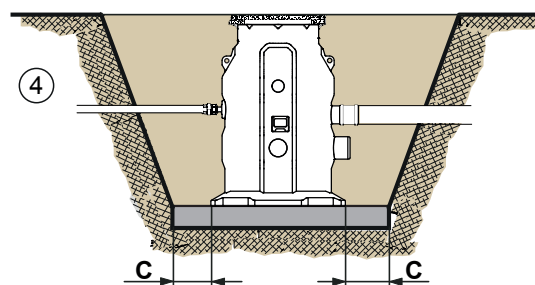
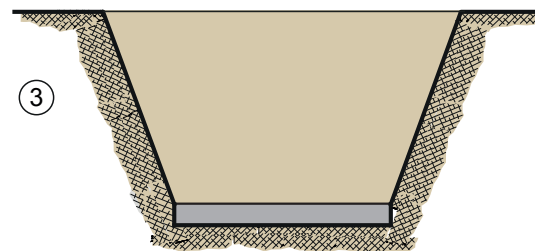
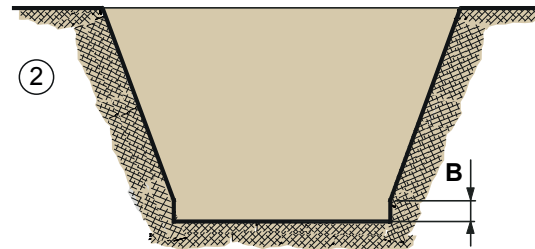
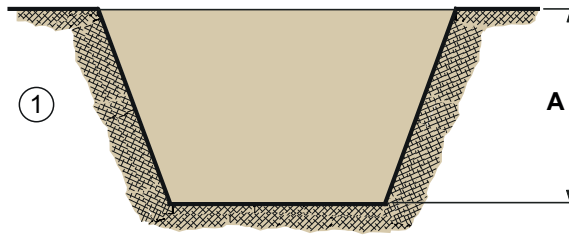
OBS! *Ikke bruk mer enn ett forlengelseelement. Maksimum tillatt dybde er 2.5 m. Ikke pakk sammen fyllsanden med en vibrasjonsplate.*

1. Grav ut graven til dybdemålingen fra bunnen av tanke til toppen av tanklokket (dimensjon A). Inkluder stigerørdimensjonen hvis den passer. Tilkoblingsdimensjoner for tank, stigerør, lokk og rør, se avsnitt 4.7 og 4.10.



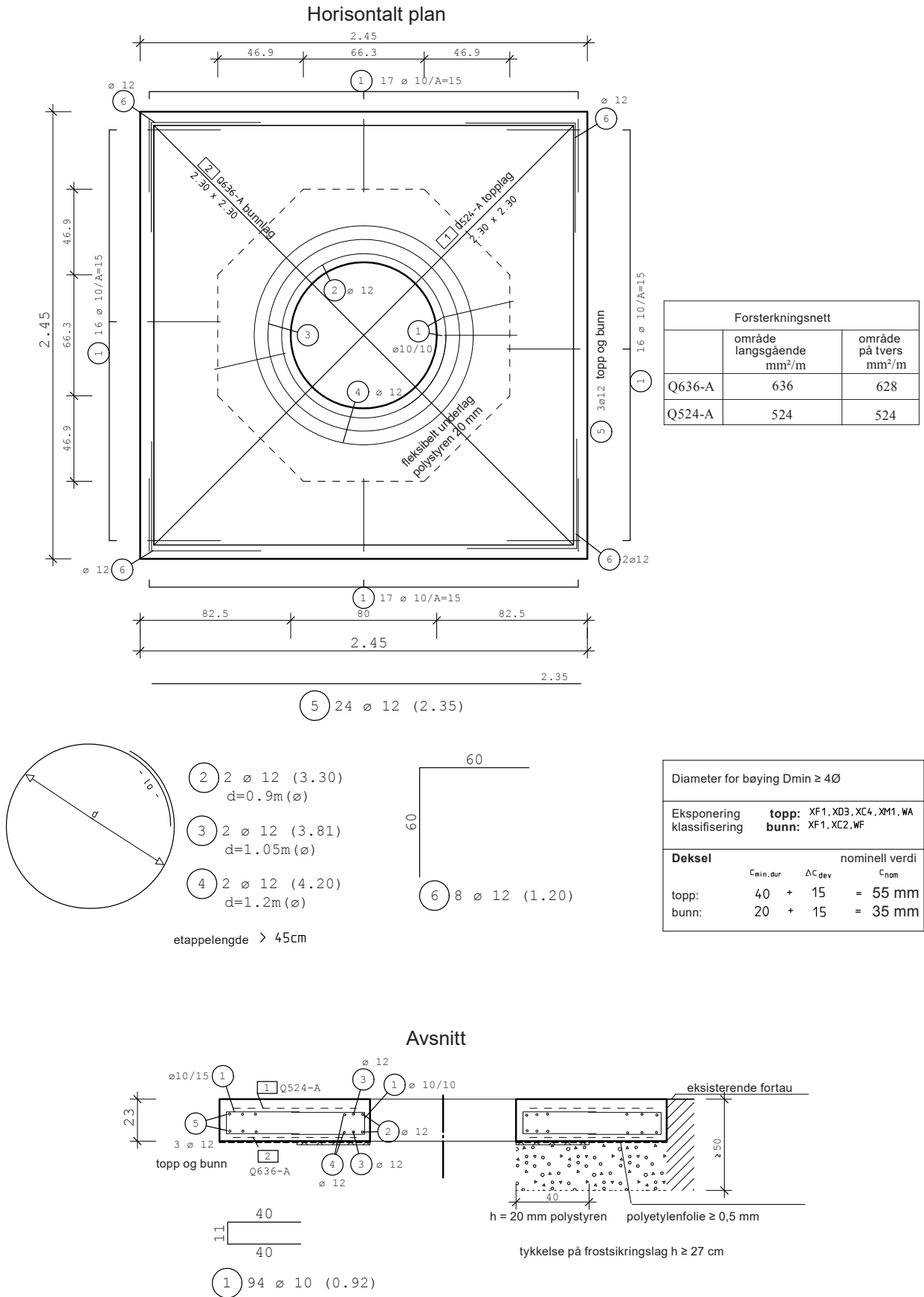
Utgravningen må være i henhold til DIN 4124.

2. Grav ut fundamentet for tankbasen til en minimumsdybde på 300 mm (dimensjon B).
3. Fyll fundamentet med ikke-bindekraftig jord, f.eks. sand eller grus, med en maksimum partikkelstørrelse på 32 mm og komprimert til Dpr 97 % (se tabell 1).
4. Forsikre deg om at basen er flat. Installer tanken og korriger innløps- og utløpsrørene. Pass på at tanken er sentrert på basen med en minimumsåpning på 500 mm på alle sider mellom tanken og gruveveggen (dimensjon C).
5. Gruven må fylles i lag på maksimum 30 cm. De individuelle lagene skal komprimeres jevn med en håndstamper. Ikke bruk en mekanisk stamper. Hvis området rundt er myk jord eller grunnvannspeilet er høyt, må enheten sikres i posisjon med sand eller betong slik at den ikke flyter opp. Betongen skal kun brukes til å sikre tankens basedel. Eventuelle innretninger for senking av grunnvannspeilet skal kun slås av etter at graven har blitt fylt og komprimert.



Figur 4. Utgravning og tilbakefylling

4.6 Lastfordelingsplate

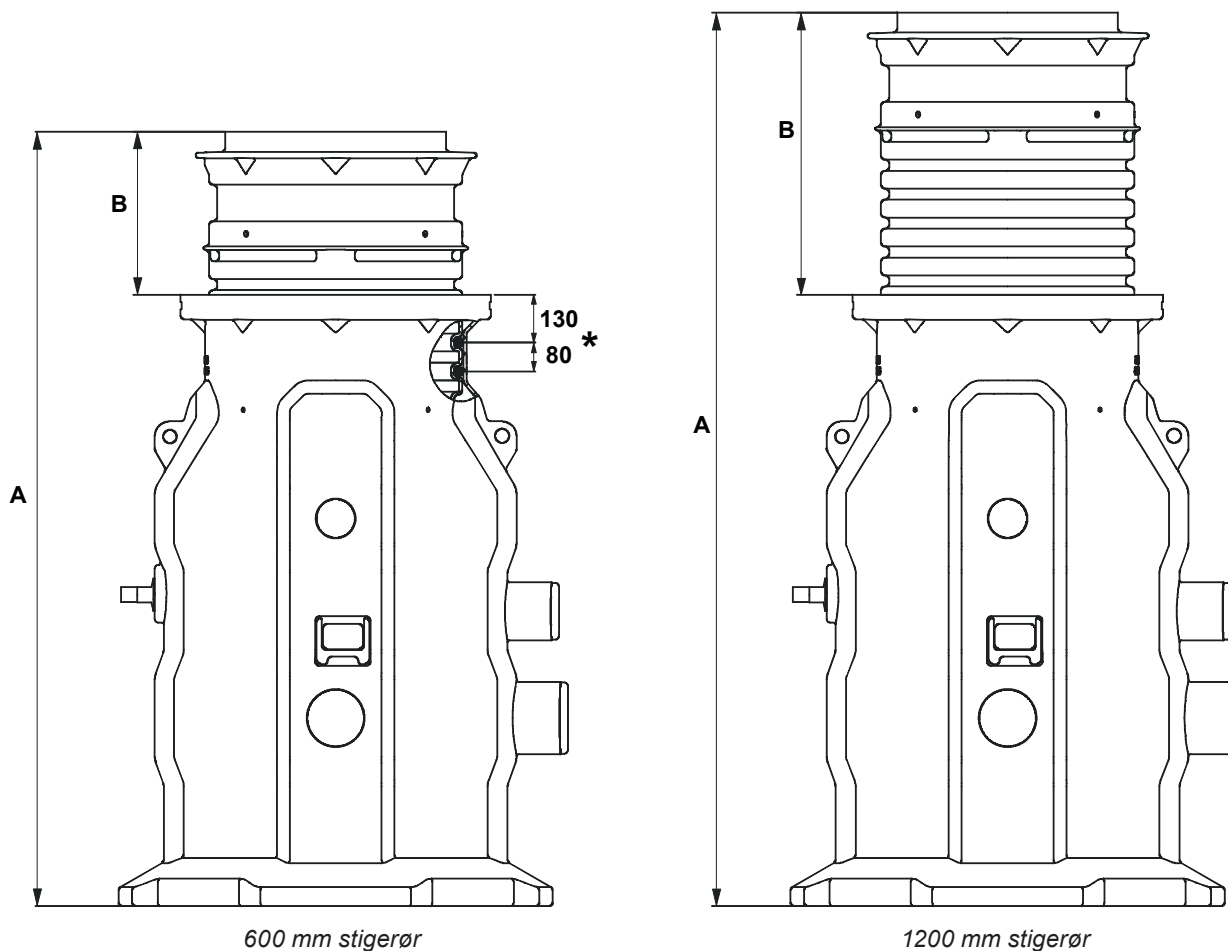


Figur 5. Spesifikasjon og mål for fordelingsplate

4.7 Mål på tank og stigerør

MERK: For å forenkle tilgangen til tanken og festene når den ikke er på maksimum høyde anbefaler vi at alt overflødig stigerør kuttes under der hvor tetningsringene er montert.

1510-00



Figur 6. Mål på tank og stigerør

Dimensjon (mm)	600 mm stigerør	1200 mm stigerør
A	Minimum 1930	Minimum 2130
	Maksimal 2130	Maksimal 2500
B	Minimum 240	Minimum 440
	Maksimal 440	Maksimal 810

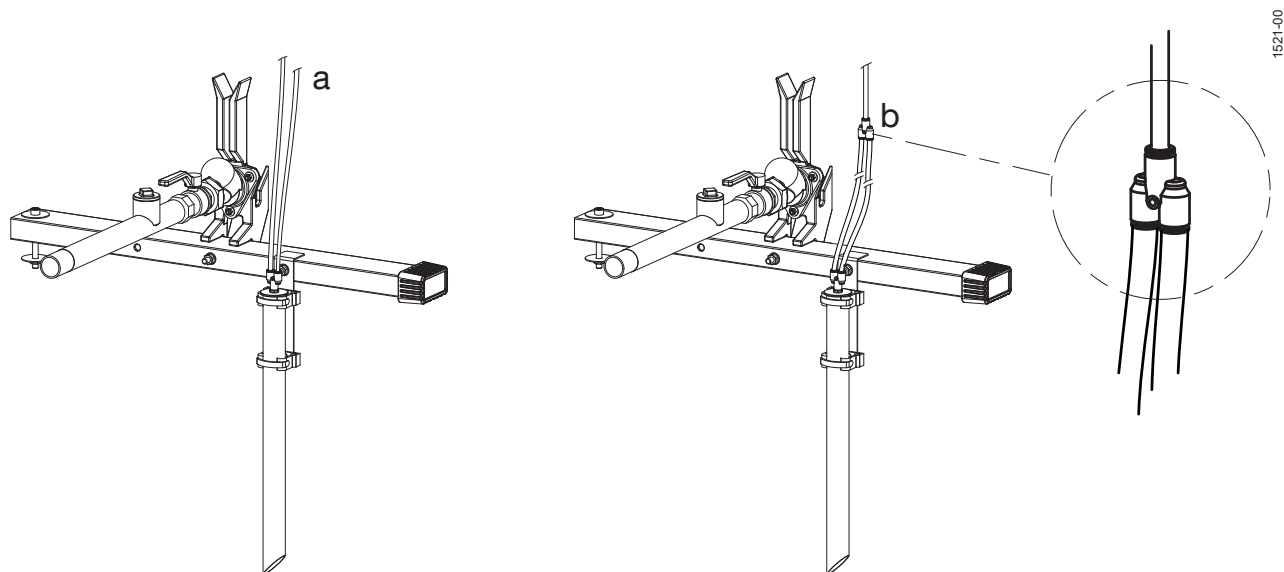
OBS!

*** Begge O-ringene må plasseres i tetteområdet.**

4.8 Nivåkontroll

Nivåkontroll utføres av ett av tre alternativer: trykkør, flottørsensor eller flottørbryter.

4.8.1 Trykkør



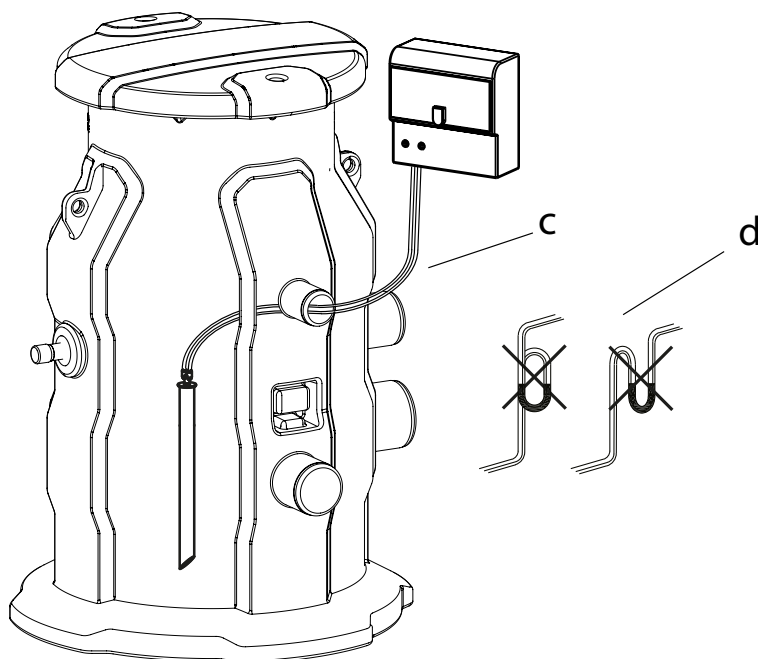
Figur 7. Trykkør med kompressorkontroll

Trykkør uten kompressorkontroll

Når de er koblet til et kontrollpanel uten kompressor, må kontrollslangene (a) kobles til en enkel kontrollslange ved hjelp av den medfølgende adapteren (b).

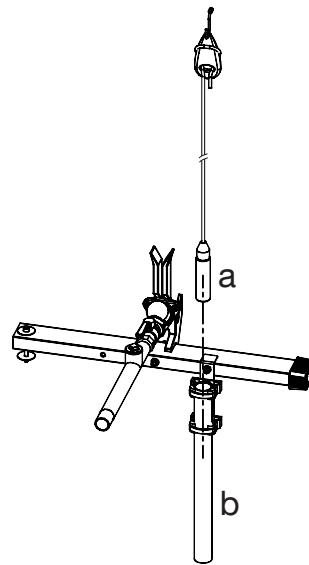
OBS! *Uten kompressor må det stilles inn en omløpstid slik at vanne ikke tømmes til et nivå under pumpeømmingens midtlinje.*

OBS! *Styreledningen (c) må ha kontinuerlig stigning til kontrollpanelet. Den må ikke ha løkker eller knekk (d). Dette er nødvendig for å forebygge driftsfeil som ville blitt forårsaket av den resulterende akkumuleringen av fuktighet i rørene.*



Figur 8. Installasjon av styreledningen

4.8.2 Flottørsensor



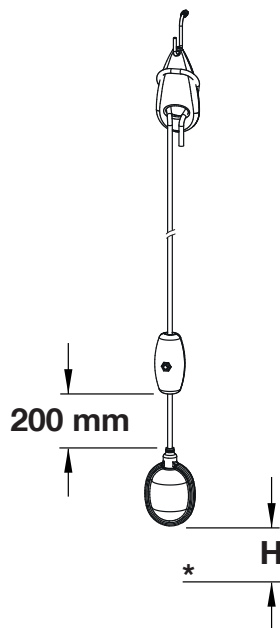
1523-00

Figur 9. Flottørsensor

OBS! Pass på at sensoren (a) ikke stikker utenfor enden av festerøret (b).

For festing av krok, se avsnitt 4.9.

4.8.3 Flottørbryter



1522-00

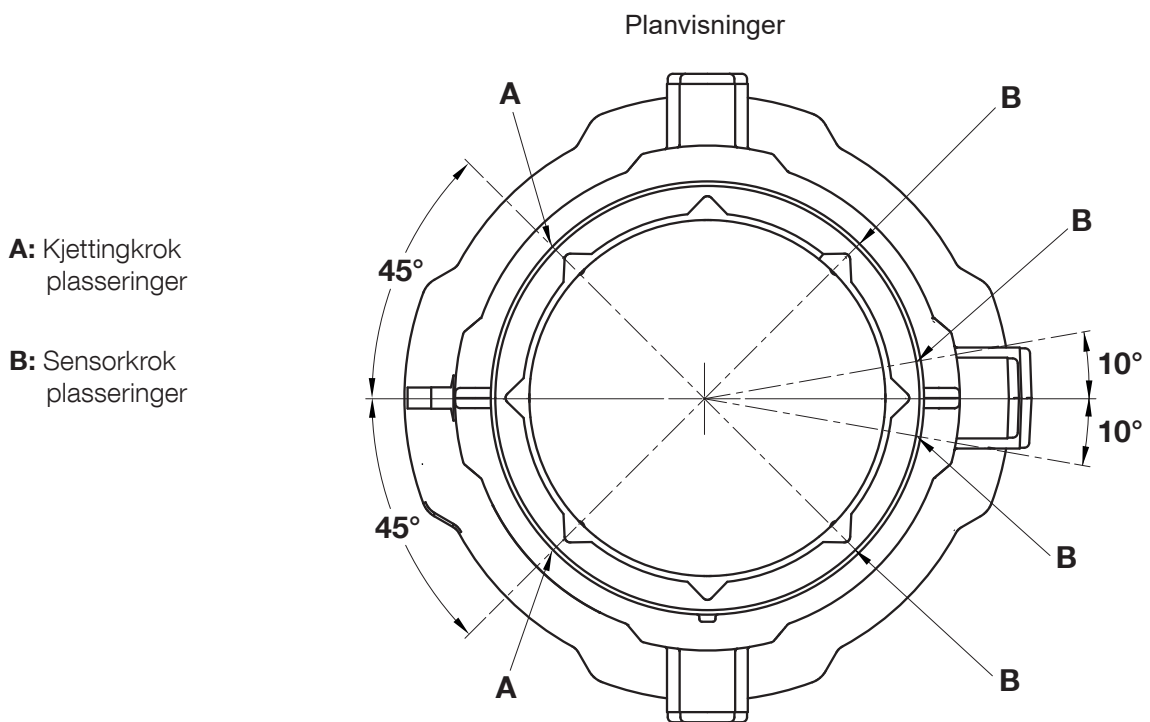
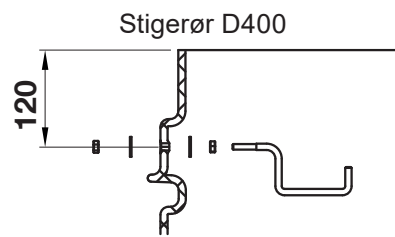
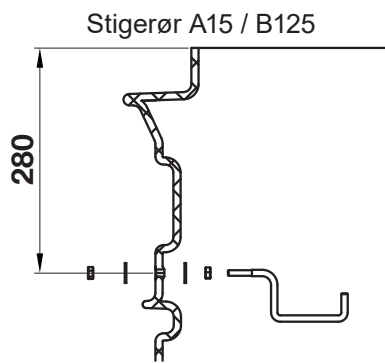
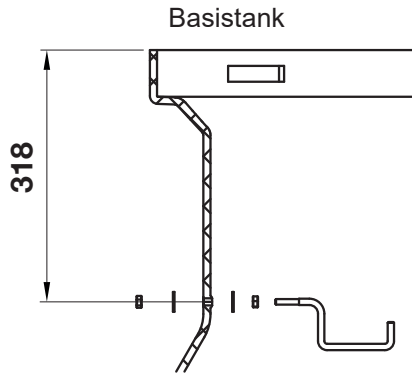
Mål	Flottør 1 - Stopp (pump 1 / pump 2)	Flottør 2 - Start (pump 1 / pump 2)	Flottør 3 - Alarm (pump 1 / pump 2)
H	Minimum 100 mm	Minimum 200 mm	Minimum 300 mm

* Bunnen i tanken

For festing av krok, se avsnitt 4.9.

Figur 10. Innstilling for flottørbryter

4.9 Festing av kroker for kjetting og sensor



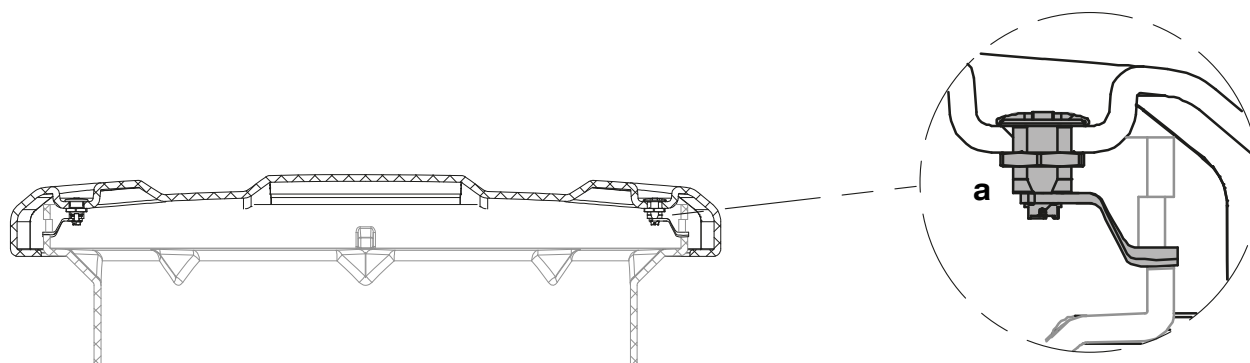
Figur 11. Krokplasseringer

4.10 Lokkdetaljer

4.10.1 Låsbart plastlokk

Bruk: anlegg som ikke fjernes fra alle former for trafikk.

OBS! *Kan bare brukes på basistanken (dvs. uten stigerør), og er ikke vanntett.*



1512-00

Figur 12. Plastlokk - tverrprofiltegning og lås

Lokket sikres og låses med to lavprofil-kamlåser (a).

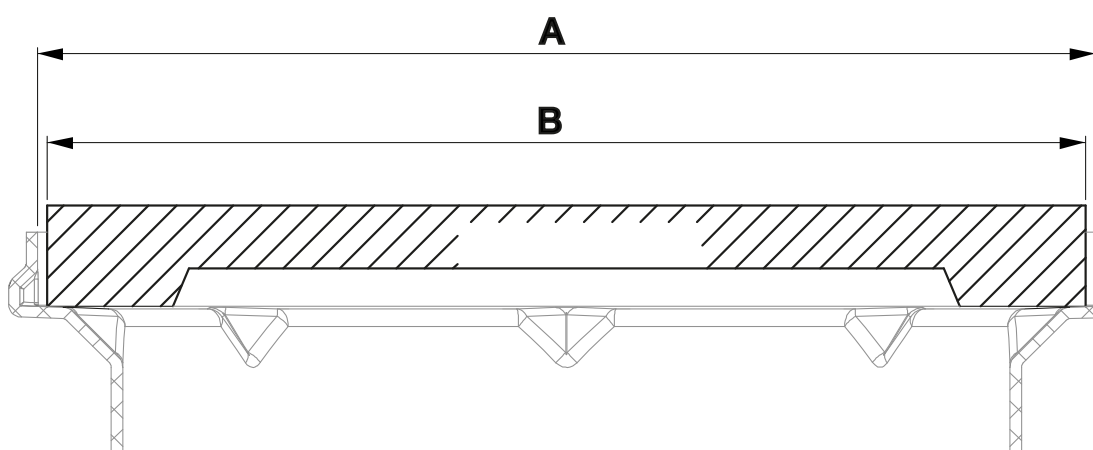


Plastlokket er ikke et lastbærende deksel, derfor må det aldri stå på eller støtte stasjonære eller mobile gjenstander.

4.10.2 Klasse A15-lokk

Bruk: anlegg kun for fotgjengertrafikk. Kan brukes med 3 x 80 mm høydejusteringsringer.

OBS! *Kan bare brukes på basistanken (dvs. uten stigerør).*



1513-00

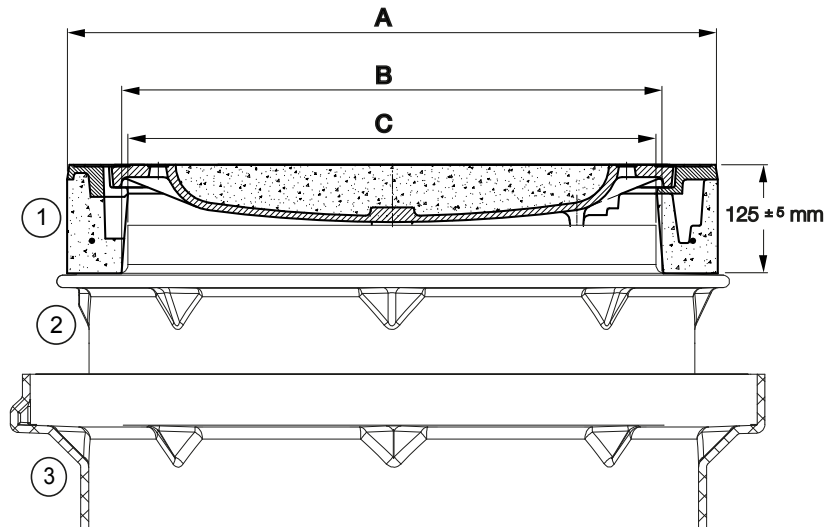
Figur 13. Klasse A15-lokk - tverrprofiltegning og mål

Dimensjoner

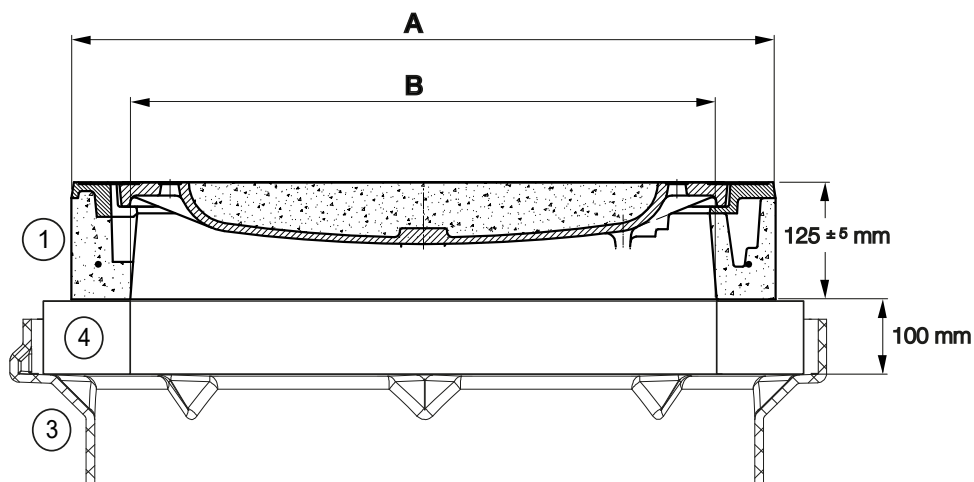
A: tank - innvendig diameter	840 mm
B: lokk - utvendig diameter	825 mm

4.10.3 Klasse B125-lokk

Bruk: installasjoner for lett biltrafikk.



Figur 14. Klasse B15-lokk tilpasset til stigerør - tverrprofiltegning og mål



Figur 15. Klasse B15-lokk tilpasset til tank - tverrprofiltegning og mål

Forklaring

1. B125-lokk 5. Stigerør 3. Tank 4. Betongstøttering

Dimensjoner

A: lokk - utvendig diameter	750 mm
B: lokk - innvendig diameter	625 mm
C: stigerør - utvendig diameter	610 mm

OBS!

Ved festing direkte til en tank uten stigerør, må det først monteres en enkel 100 mm ring (del nr. 44505000) for å støtte B125-lokket (maks. én ring).

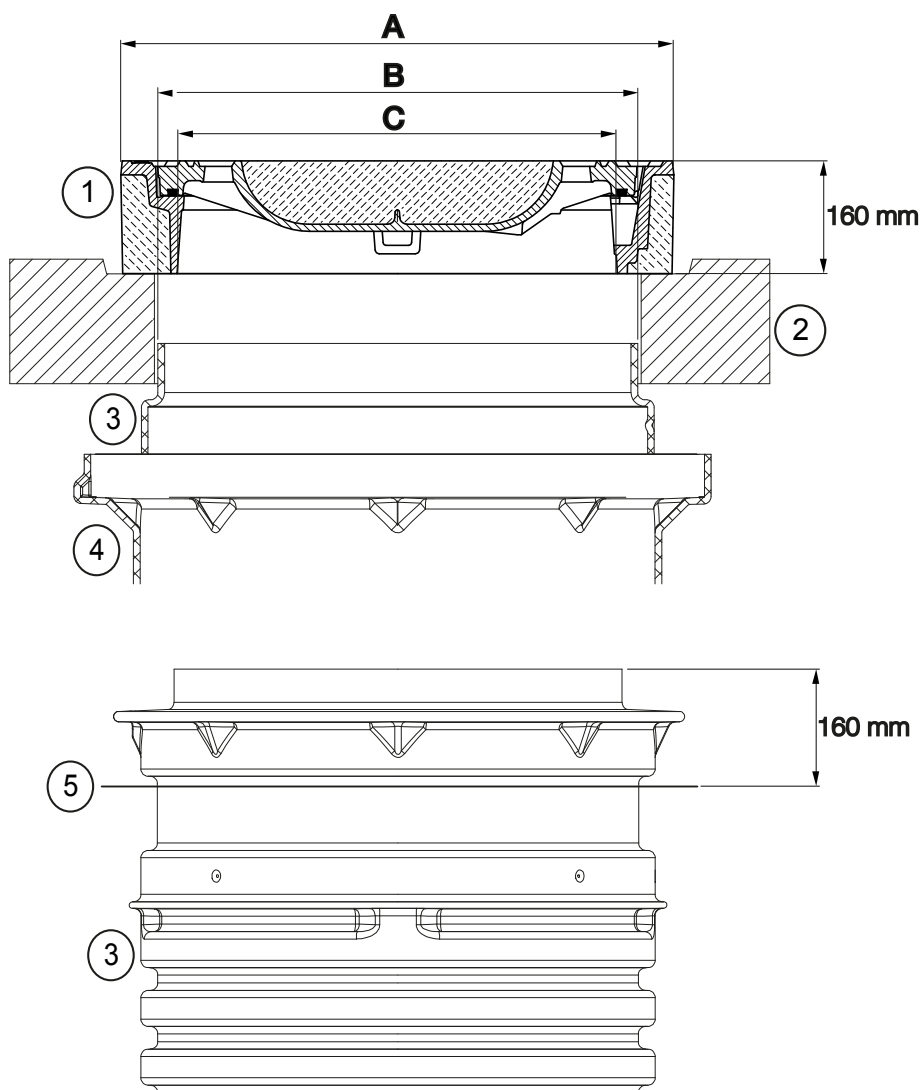
MERK:

For installasjon i trafikkområder, B125/D400, må alle lokale trafikregler og sikkerhetsinstruksjoner følges (f.eks. Tyskland –ZTVE StB 09).

4.10.4 Klasse D400-lokk

Bruk: installasjoner for tung biltrafikk.

OBS! Kan bare brukes med et stigerør (dvs. uten basistank), og må brukes med en lastfordelingsplate til utforming i avsnitt 4.6.



151/5-00

Figur 16. Klasse D400-lokk - tverrprofiltegning og mål

Forklaring

1. D400 lokk 2. Lastfordelingsplate 3. Stigerør 4. Tank 5. Stigerør skjærelinje

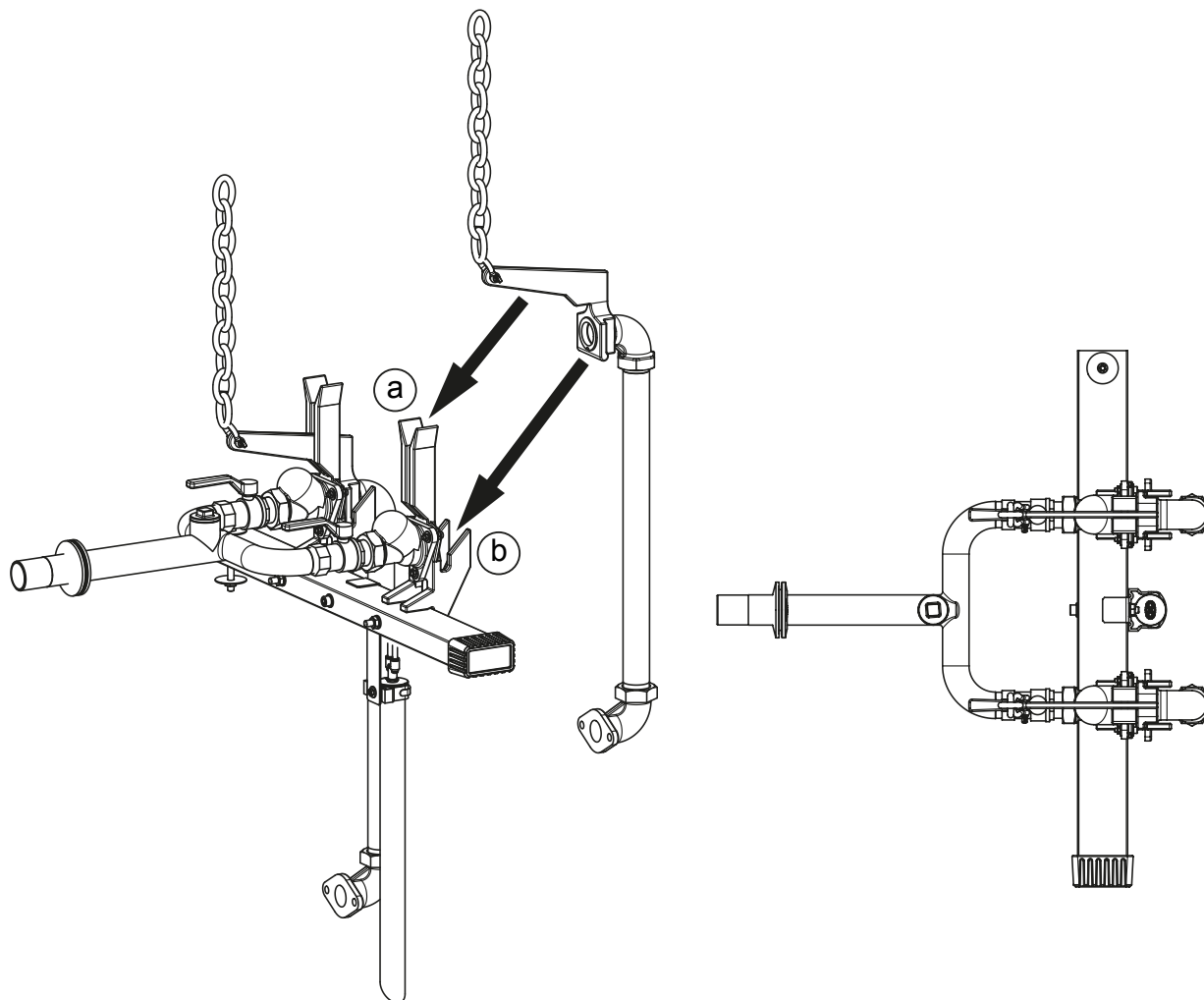
Dimensjoner

A: lokk - utvendig diameter	785 mm
B: stigerør - utvendig diameter	655 mm
C: lokk - innvendig diameter	625 mm

MERK: For installasjon i trafikkområder, B125/D400, må alle lokale trafikkregler og sikkerhetsinstruksjoner følges (f.eks. Tyskland –ZTVE StB 09).

4.11 Sulzer høynivåkobling med pumpeoppheng for tømmerør.

Høynivåkoblingen fra Sulzer sikrer rask og enkel installasjon uten behov for å gå inn i tanken. Koblingsenheten med koblingsbrakett og ventiler monteres og sikres i tanken før selve tanken monteres i gropen. Den komplette pumpeenheten senkes med en kjetting inn på føringskinnen (a) og haken (b) i koblingsbraketten. Enheten rettes inn automatisk og plasserer seg i riktig posisjon, og oppretter en tetning på tømmekoblingen. Denne automatiske koblingsprosessen er spesielt praktisk når det er nødvendig med inspeksjonsarbeider. Pumpeenheten kan løftes ut og senkes ned selv om tanken er oversvømt.

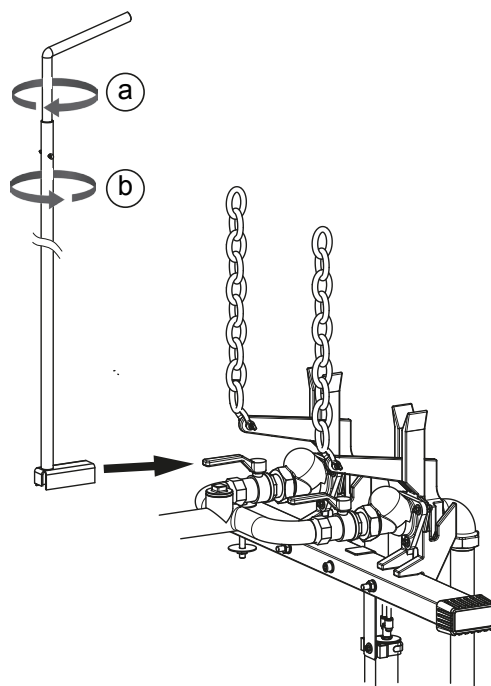


Figur 17. Sulzer høynivåkobling med pumpeoppheng for tømmerør

4.12 Åpning og lukking tilstengeventilene

For å åpne (b) og lukke (a) tilstengeventilene finnes det en servicestangverktøy med håndtak som kan forlenges og som passer på ventilspaken.

1507-00



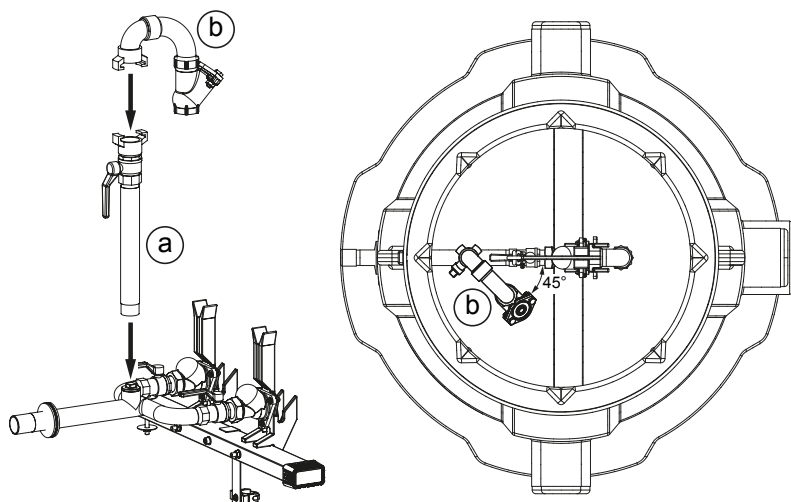
Figur 18. Åpne og lukke tilbakeslagsventil

4.13 Montering av spylesett og vakuumbryter

Tømmeledningen har et koblingspunkt hvor det kan festes et spylesett (a) og, som en forlengelse, en vakuumbryter (b).

OBS! *I enkeltpumpeinstallasjoner må vakuumbryteren monteres i 45° til tømmeledningen for å gi tilgang til tilbakeslagsventilen med servicestangverktøyet.*

1511-00



Figur 19. Montering av spylesett og vakuumbryter

4.14 Montere kontrollenheten

OBS! *Styreenheten bør festes over mulig oversvømmelsesnivå i et godt ventilert rom og plasseres slik at den er lett tilgjengelig. Beskyttelsesklasse på styreenhet IP 54.*

Styreenheten bør sikres på alle festepunkt. Festehullene er tilgjengelige etter at nederste husdeksel er løsnet.

OBS! *Ikke bor gjennom huset til selve styreenheten.*

MERK: *Det fins flere styreboks-modeller. Kontroller koblingsskjemaet/instruksjonshåndboken i styreboksen.*

5 Igangkjøring



Vær oppmerksom på sikkerhetstipsene i forrige del!

Før idriftsetting bør enheten kontrolleres og funksjonene bør testes. Det må spesielt legges merke til følgende:

- Har de elektriske tilkoblingene blitt utført i samsvar med gjeldende regler?
- Er varmesensorene koblet til?
- Er innretningen for tetningsovervåkning installert korrekt (hvis montert)?
- Er bryteren for motoroverbelastning riktig innstilt?
- Er strøm- og kontrollkretskablene koblet til riktig?
- Er pumpekummen rensset?
- Er inn- og utløpene til pumpestasjonen rensset og kontrollert?
- Er rotasjonsretningen riktig - selv om det kjøres via en nødgenerator?
- Fungerer nivåkontrollenhetene som de skal?
- Er de nødvendige portventilene (hvis montert) åpne?
- Er de nødvendige tilbakeslagsventilene (hvis montert) åpne?
- Er hydraulikken ventilert hvis pumpen er installert tørt?

OBS! *Før idriftsetting av oppsamlingstanken må store partikler fjernes fra tanken og den må fylles med vann. Hvis kontrollledningen (gummislange) ble koblet til holderøret etter at oppsamlingstanken ble montert, må tanken tømmes manuelt med én gang med velgerbryteren "Hånd". Etter idriftsetting brukes løfteenheten normalt med velgerbryteren i posisjon "Auto".*

6 Vedlikehold



For å unngå farer hvis strømkabelen er skadet, må den skiftes ut av produsenten eller en serviceperson, eller en person med tilsvarende kvalifikasjoner.



Før vedlikehold igangsettes skal kvalifisert personale koble enheten helt fra strømforsyningen, og man bør være forsiktig slik at man ikke uforvarende slår den på igjen.



Service må kun utføres av kvalifisert personell.



Ved reparasjons- eller vedlikeholdsarbeid må sikkerhetsbestemmelsene for arbeid på kloakkanlegg i lukkede områder overholdes, i tillegg til god generell arbeidspraksis.

MERK: *Vedlikeholdstipsene som er gitt her, er ikke beregnet på "gjør-det-selv"-reparasjoner. Det kreves spesiell teknisk kunnskap.*

MERK: *En vedlikeholdskontrakt med serviceavdelingen vår garanterer deg best mulig teknisk service under alle forhold og omstendigheter.*

6.1 Kommentar til vedlikehold på løftestasjoner i henhold til EN 12056

Det anbefales at løftestasjonen inspiseres og funksjonstestes månedlig..

I overensstemmelse med EN-bestemmelsene må pumpestasjonen/løftestasjonen vedlikeholdes av en kvalifisert person med følgende intervaller:

- i kommersielle anlegg- hver tredje måned
- i leilighetsblokker - hver sjettede måned
- i eneboliger - årlig

I tillegg anbefaler vi at det inngås en vedlikeholdskontrakt med en kvalifisert bedrift.

6.2 Generelle vedlikeholdstips

Sulzer nedsenkbare pumper er pålitelige kvalitetsprodukter. Hver enkelt enhet blir nøye kontrollert. Kulelagre med smøremiddel for hele levetiden sammen med våre overvåkingsinnretninger sikrer optimal pumpepålidelighet forutsatt at pumpen blir tilkoblet og brukt i overensstemmelse med instruksjonene for bruk.

Skulle funksjonsfeil likevel oppstå, må det ikke brukes improviserte løsninger. Kontakt Sulzer kundeservice for hjelp.

Dette gjelder særlig hvis enheten hele tiden slås av på grunn av for kraftig strøm i kontrollpanelet, av varmesensorene til varmekontrollsystemet eller av systemet for tetningsovervåkning (DI).

Regelmessig service og pleie anbefales for å sikre lang levetid.

MERK *Sulzer' serviceorganisasjon kan gi råd uansett hvilke oppgaver du vil løse, og hjelper deg gjerne med å løse problemer knyttet til pumpen.*

MERK: *Sulzer garantibetingelsene er bare gyldige hvis alle reparasjoner er utført av et Sulzer-godkjent verksted og med originale Sulzer-reservedeler.*

