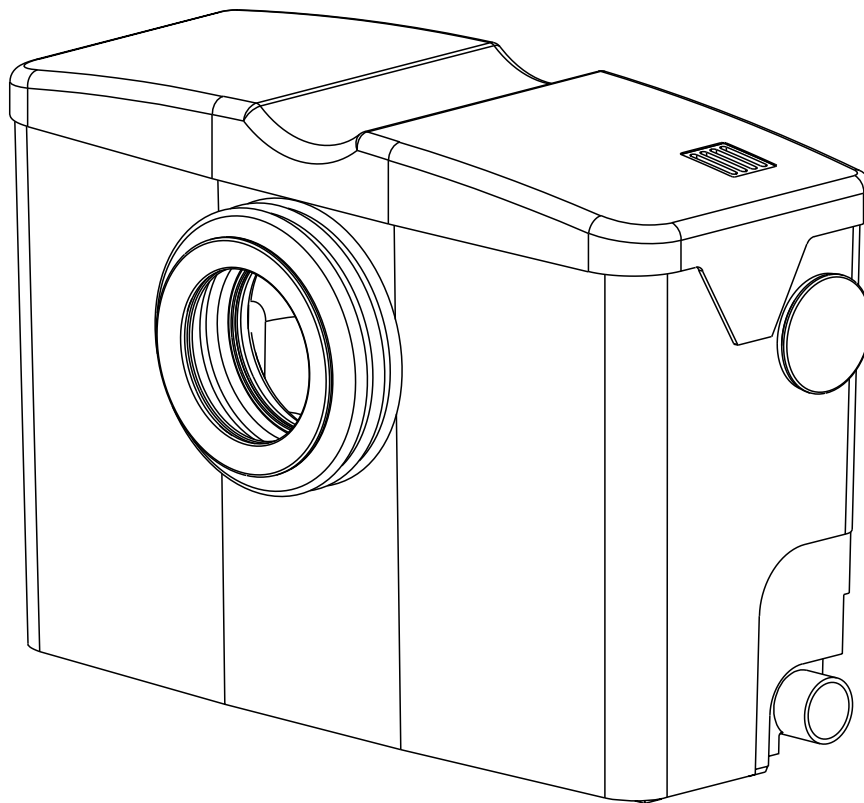


---

**Fertigschacht Typ ABS Piranhamat 100 und 120**

---

1113-00



6006086 DE (10/2018)

**de**

---

**Einbau- und Betriebsanleitung**

---

## Einbau- und Betriebsanleitung (Übersetzung der Originalanweisungen)

### Fertigschacht Typ ABS Piranhamat

100  
120

### Inhaltsverzeichnis

<b>1</b>	<b>Allgemeines</b> .....	<b>3</b>
1.1	Anwendungsbereiche.....	3
1.2	Typenschild .....	3
1.4	Anmerkung zu den gesetzlichen DIN EN-Vorschriften zum Einsatz von Hebeanlagen für das Pumpen von fäkalienhaltigem Abwasser.....	4
1.5	Zubehör.....	4
1.2	Abmessungen (mm).....	5
<b>2</b>	<b>Transport</b> .....	<b>5</b>
<b>3</b>	<b>Sicherheit</b> .....	<b>5</b>
<b>4</b>	<b>Beschreibung</b> .....	<b>6</b>
4.1	Aufbau der Hebeanlage Piranhamat 100/120 .....	6
<b>5</b>	<b>Aufstellung und Einbau des Piranhamat 100/120</b> .....	<b>7</b>
5.1	Installation zulaufseitig .....	7
5.1.1	Installation druckseitig.....	8
5.1.2	Entlüftung.....	9
5.1.3	Anschließen von Handwaschbecken, Bidet oder Dusche .....	9
5.2	Elektrischer Anschluss .....	9
<b>6</b>	<b>Inbetriebnahme</b> .....	<b>10</b>
<b>7</b>	<b>Wartung und Service</b> .....	<b>10</b>
7.1	Wartung der Hebeanlage Piranhamat 100/120 .....	10
7.2	Allgemeine Wartungshinweise .....	10
7.3	Maßnahmen bei Funktionsstörungen .....	10
7.3.1	Der Piranhamat 100/120 arbeitet nicht, der Motor macht ein brummendes Geräusch.....	11
7.3.2	Piranhamat 100/120 arbeitet nicht und der Motor macht keine Geräusche.....	12
7.3.3	Wechseln des Aktivkohlefilters.....	12
7.3.4	Ausbau des Piranhamat 100/120.....	13

# 1 Allgemeines

**Dieses Handbuch ist per Download abrufbar unter [www.sulzer.com](http://www.sulzer.com) > Produkte > Hebeanlagen.**

## 1.1 Anwendungsbereiche

**ACHTUNG** Die maximal zulässige Temperatur des zu pumpenden Mediums beträgt 40 °C

Die Hebeanlage Piranhamat 100/120 wurde speziell für die Abwasserentsorgung von einem Einzel-WC entwickelt, das unterhalb der Rückstauenebene, wie z.B. in Kellern, liegt, sowie für Einsätze, bei denen die Abwässer nicht durch natürliches Gefälle in die Kanalisation geleitet werden können. Sie können bei Baubeginn oder auch nachträglich installiert werden. Es ist möglich, ein Handwaschbecken, eine Dusche und ein Bidet an das Aggregat anzuschließen.

**HINWEIS** Der Piranhamat 100/120 wird für den Einsatz in Einfamilienhäusern wie auch in Einzelräumen empfohlen. Nicht für öffentlichen oder kontinuierlichen Einsatz geeignet.

**HINWEIS** Bei Verwendung von Schlauchleitung sicherstellen, dass bei maximalem Betriebsdruck die Anschlüsse dicht sind.

Das Piranha-System zerkleinert Fäkalien und ermöglicht damit es durch Rohre kleineren Durchmessers (ab DN 25) oder flexible Leitungen zu leiten. Es ist wichtig zu wissen, dass der Piranhamat 100/120 keine sanitäre Abfallanlage ist, obwohl er bestimmte Gegenstände zerkleinert, die versehentlich in die Toilette geworfen wurden.



Die Hebeanlage darf nicht für das Sammeln und Pumpen von entflammaren oder explosiven Flüssigkeiten verwendet werden. Für den normalen Hausgebrauch können maximal eine Toilette, ein Handwaschbecken und eine Duschwanne angeschlossen werden. Weiterhin muss nach den Bestimmungen des Institutes für Bautechnik in Berlin ein WC oberhalb der Rückstauenebene zugänglich sein.

**HINWEIS** Bei anonymem oder unkontrollierbarem Benutzerkreis sowie bei Anschluss von weiteren Abwasserspendern empfehlen wir den Einsatz unserer Baureihe Sanimat.

**ACHTUNG** Wie auch andere Elektrogeräte kann dieses Produkt durch Fehlbedienung, fehlende Netzspannung oder auch einen technischen Defekt ausfallen. Ein solcher Ausfall kann unter Umständen den Austritt von Medium bzw. Wasser zur Folge haben. Wenn aufgrund der konkreten Verwendung hierdurch ein Schaden entstehen kann, sind Maßnahmen zur Vermeidung eines derartigen Schadenseintrittes erforderlich. Insoweit kommen unter Berücksichtigung der jeweiligen Gegebenheiten insbesondere der Einsatz einer netzunabhängigen Alarmanlage, der Einsatz eines Notstromaggregates und die Vorhaltung einer weiteren und entsprechend geschalteten zweiten Anlage in Betracht.

## 1.2 Typenschild

Wir empfehlen Ihnen, die Daten aus dem Typenschild in das entsprechende nachstehende Formular einzutragen und es als Referenzquelle für die Bestellung von Ersatzteilen, für Wiederholungsbestellungen und allgemeine Anfragen aufzubewahren.

Geben Sie in der Korrespondenz immer den Typ, die Elementnummer und Seriennummer an.

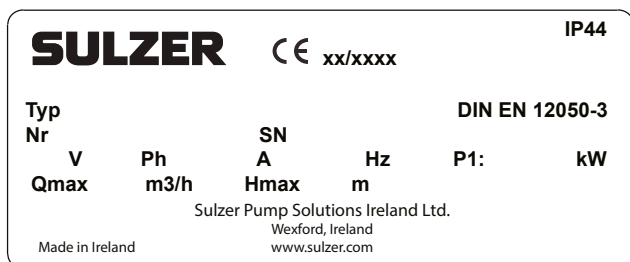


Abb. 1 Typenschild

### Legende

Typ	Pumpentyp	
Nr	Modellnummer	
SN	Seriennummer	
xx/xxxx	Fertigungsdatum (Woche/Jahr)	
	Nennspannung	V
	Nennstrom	A
	Frequenz	Hz
P1	Leistungsaufnahme	kW
Ph	Phasenzahl	
Qmax	Max. Förderstrom	m <sup>3</sup> /h
Hmax	Max. Förderhöhe	m

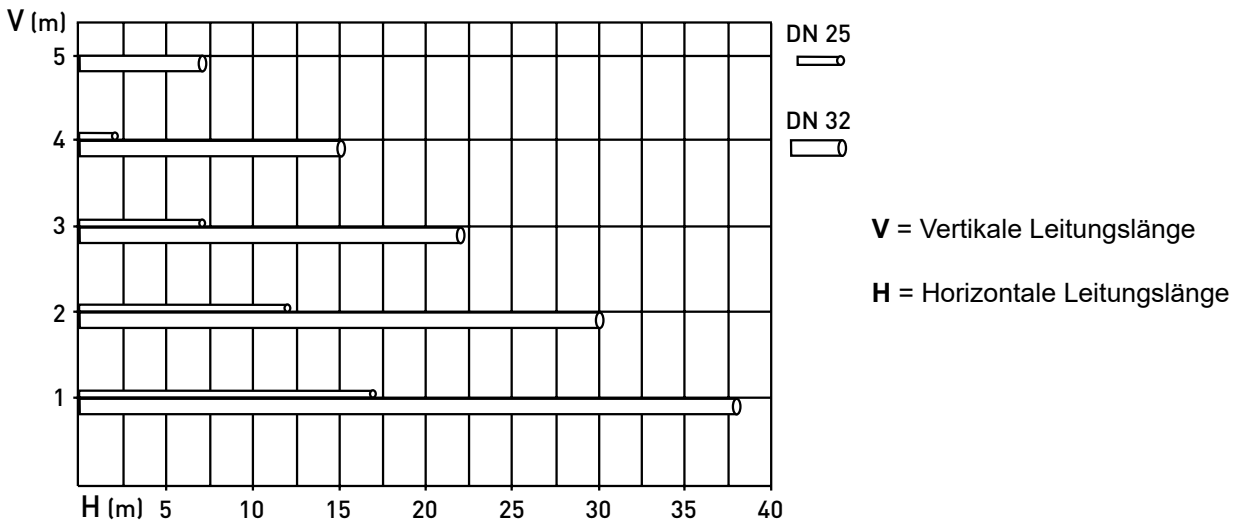
1114-02

### 1.3 Technische Daten

Maximaler Schalldruckpegel  $\leq 70$  dB. Dieser Wert kann unter bestimmten Umständen übertroffen werden.

Förderhöhe H (m)	1,0	2,0	3,0	4,0	6,0	8,0
Förderstrom Q (m <sup>3</sup> /h)	7,0	5,8	5,0	4,7	4,3	3,2
Förderstrom Q (l/s)	2,0	1,6	1,4	1,3	1,2	0,9

Behälter mit integrierter Pumpe	Ablauf Anschluss	Motor Leistung P1	Nenn-Spannung	Nenn-Strom	Kabel Länge	Gewicht Komplett
Piranhamat	DN25/32	1,1 kW	220/240 V	4,7 A	2,0 m	9,0 kg



1104-01

Abb 2: Maximale Druckleitungslängen für optimales Funktionieren der Anlage. Berücksichtigt wurden zwei 90°-Bögen und Sulzer-Rückflussverhinderer.

### 1.4 Anmerkung zu den gesetzlichen DIN EN-Vorschriften zum Einsatz von Hebeanlagen für das Pumpen von fäkalienhaltigem Abwasser.

Automatische Hebeanlagen sind erforderlich, wenn der normale Wasserstand im Geruchsverschluss des Abwasserursprungs unter der Rückstauenebene liegt.

Bei Anlagen der Größe und Ausführung wie Piranhamat 100/120 dürfen nur ein WC, ein Handwaschbecken, ein Bidet und eine Duschwanne angeschlossen werden. Der direkte oder indirekte Anschluss anderer Abwasserspender ist nicht erlaubt. Außerdem muss oberhalb der Rückstauenebene ein weiteres WC zur Verfügung stehen. Falls mehr Abwasserspender vorhanden sind, empfehlen wir unsere Sanimat-Reihe.

**ACHTUNG** Die Vorschriften nach DIN 1986/100, EN 12050 und 12056 müssen eingehalten werden!

### 1.5 Zubehör

Die Hebeanlage Piranhamat 100/120 ist serienmäßig ausgerüstet mit:

- Rückschlagklappe
- Schlauchschelle (2 St.)
- Gummikappe
- Befestigungsschraube (2 St.)
- Schraubendübel (2 St.)
- Behälterfixierung (2)
- \* Die Version mit Artikel-Nr. 07560320 / 07565092 besitzt eine zusätzliche Dichtung in eingebautem Rückflussverhinderer.

## 1.2 Abmessungen (mm)

### HINWEIS

Da in einigen europäischen Ländern, wie z.B auch in Deutschland, für die Zusatzanschlüsse eine Mindestzulaufhöhe von 180 mm vorgeschrieben wird, ist der Anschluss auf Höhe 74 mm\* in der Version gem. Art. Nr. 07560310 / 07565091 nicht vorhanden. Sollte bei Austausch des Vorgängermodells die Rohrleitungsführung nicht mehr veränderbar sein, kann die Version gem. Art. Nr. 07560320 / 07565092 mit der geringeren Zulaufhöhe von 74 mm und der beiliegenden Dichtung mit integrierter Rückschlagklappe verwendet werden.

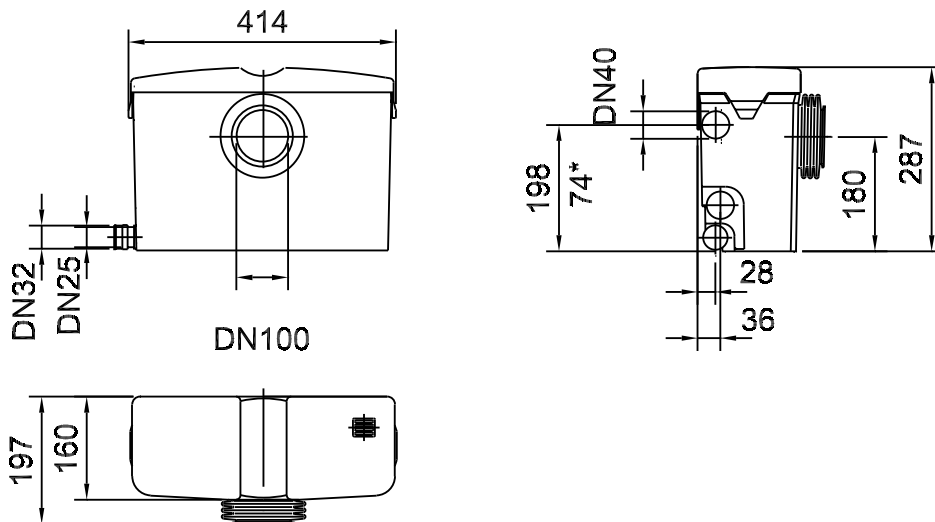


Abb. 3 Baumaße des Piranhamat 100/120

## 2 Transport



Das Aggregat beim Transport nicht werfen oder fallen lassen.



Das Aggregat sollte nie am Netzkabel hoch- oder runtergezogen werden.

Alle geltenden Sicherheitsvorschriften sowie die allgemein anerkannten Regeln der Technik sind zu beachten.

## 3 Sicherheit

Die allgemeinen und die speziellen Sicherheitshinweise werden im Einzelnen im Heft „Sicherheitsanweisungen für Sulzer-Produkte vom Typ ABS“ erläutert. Falls irgendetwas nicht klar ist oder Sie Fragen haben sollten, setzen Sie sich bitte mit dem Hersteller (Sulzer) in Verbindung.

Dieses Gerät kann von Kindern ab 8 Jahren und darüber sowie von Personen mit verringerten physischen, sensorischen oder mentalen Fähigkeiten oder Mangel an Erfahrung und Wissen benutzt werden, wenn sie beaufsichtigt oder bezüglich des sicheren Gebrauchs des Gerätes unterwiesen wurden und die daraus resultierenden Gefahren verstehen. Kinder dürfen nicht mit dem Gerät spielen. Reinigung und Benutzer-Wartung dürfen nicht von Kindern ohne Beaufsichtigung durchgeführt werden.

## 4 Beschreibung

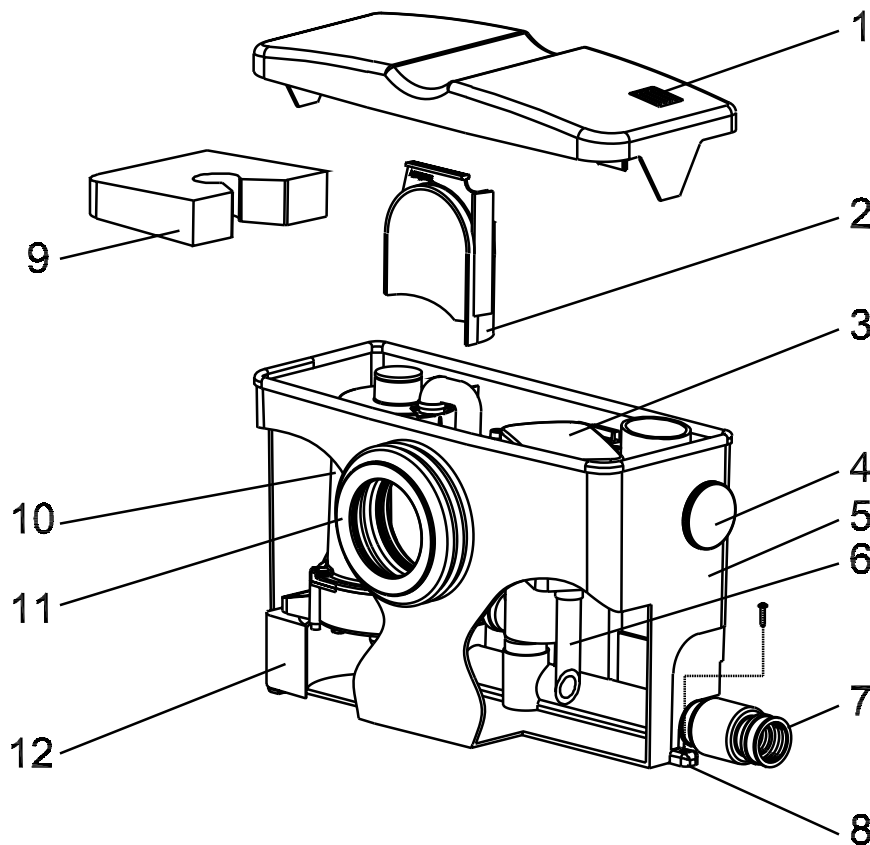
Die Hebeanlage der Baureihe Piranhamat 100/120 ist eine montagefertige Installationseinheit zur Förderung fäkalienbelasteter Abwässer gemäß DIN-Standards.

Die in der Anlage eingebaute Pumpe ist mit dem Sulzer-Piranha-Schneidsystem ausgestattet und wurde für das Pumpen von normalen Haustoilettenabwässern entwickelt.

An der Vorderseite des Aggregates befindet sich ein Toilettensteckanschluss, der für den selbstdichtenden Anschluss eines Einzel-WC vorgesehen ist. Zusätzlich gibt es an beiden Seiten DN 40-Einlaufstutzen für den Anschluss eines Handwaschbeckens, eines Bidets und einer einzelnen Duschwanne.

Nur bei Piranhamat 120: Die Anlage hat einen eingebauten akustischen Alarm, der sich einschaltet, wenn der Wasserspiegel für mehr als 30 Sekunden zu hoch bleibt.

### 4.1 Aufbau der Hebeanlage Piranhamat 100/120



1106-00

Abb. 4. Aufbau der Hebeanlage Piranhamat 100/120.

1. Entlüftung durch Aktivkohlefilter mit Anschlussmöglichkeit einer Entlüftungsleitung.
2. Einlaufschale.
3. Elektronische Steueranlage.
4. DN 40-Anschluss für Handwaschbecken, ein Bidet oder eine Duschwanne an der rechten oder linken Seite der Anlage.
5. Behälter.
6. Leitung zum Niveaustuerungsschalter.
7. Druckleitungsanschlussventil, wahlweise links oder rechts am Behälter anschließbar.
8. Behälterbefestigung und Überflutungsschutz.
9. Auftriebsschutz für den Motor.
10. Pumpenmotor mit Hydraulikteil.
11. DN 100-Einlaufstutzen für direkten Toilettenanschluss.
12. Aufnahme für Pumpenmotor.

## 5 Aufstellung und Einbau des Piranhamat 100/120

**ACHTUNG** *An die Hebeanlage Piranhamat 100/120 können maximal ein Handwaschbecken, ein Bidet und eine einzelne Duschwanne gleichzeitig angeschlossen werden. Das WC muss direkt und ohne Rohrleitung an den Piranhamat 100/120 angeschlossen werden.*



Die Zulaufleitungen von Handwaschbecken und Duschwanne müssen gemäß DIN mit der Sohle der Zulaufleitung mindestens eine Zulaufhöhe von 180 mm haben. Dadurch wird sichergestellt, dass die Zulaufleitungen durch natürliches Gefälle vollständig leerlaufen können und es zu keinem Rückstau kommt.

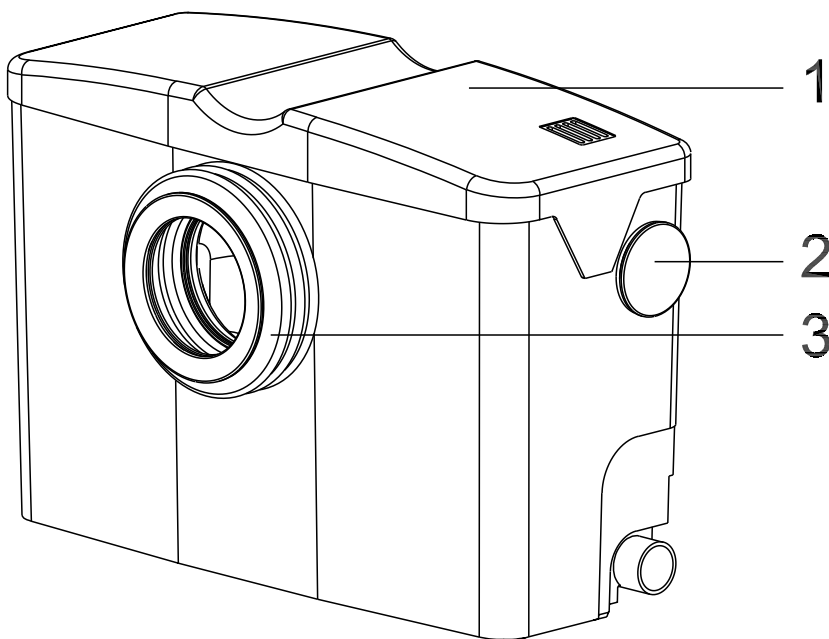
**ACHTUNG** *Hinweis unter 1.5 beachten (\* Version mit Art. Nr. 07500320 / 07565092)*

### 5.1 Installation zulaufseitig

**ACHTUNG** *Zum Verlegen der Druckleitung bitte Abschnitt 5.1.1 Installation druckseitig beachten.*

Der Piranhamat 100/120 (1) ist ausgelegt für einen Toilettendirektanschluss. Dazu ist der Piranhamat 100/120 direkt hinter der Toilette aufzustellen. Die Dichtmanschette ist unmittelbar auf den Toilettenstutzen DN 100 (3) aufzuziehen.

Zulaufleitungen des Handwaschbeckens, des Bidets sowie der Duschwanne müssen gemäß DIN mindestens 180 mm oberhalb des Behälterbodens mit zusätzlichem Gefälle verlegt werden, so dass diese Zulaufleitungen leerlaufen können.



- 1 Piranhamat 100/120
- 2 Anschluss für Handwaschbecken, Bidet oder Dusche.
- 3 Dichtmanschette für Toilettendirektanschluss.

1108-00

Abb. 5 Zuläufe am Piranhamat 100/120

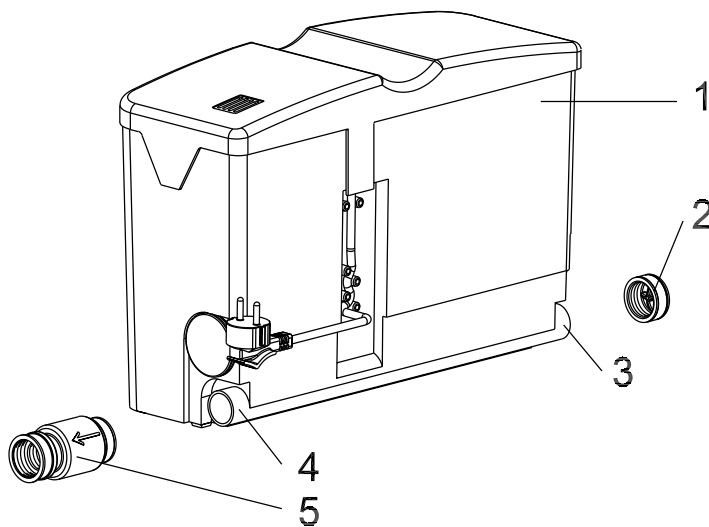
### 5.1.1 Installation druckseitig

Die Druckleitung kann am Piranhamat 100/120 (1) wahlweise links (3) oder rechts (4) angeschlossen werden. Der nicht benutzte Druckleitungsanschluss ist mit der Kappe (2) zu verschließen und der mitgelieferten Schlauchschelle festzuziehen.

Der Rückflussverhinderer (5) muss direkt an der Druckleitung (3) bzw. (4) aufgesetzt und mit der mitgelieferten Schlauchschelle festgezogen werden. Sicherstellen, dass die Klappe sich in der richtigen Position für die waagerechte Installation befindet.

**HINWEIS** *Der Rückflussverhinderer kann zum Anschluss von Druckleitungen mit Außendurchmesser 25 mm und 32 mm benutzt werden.*

Druckleitung in Rückflussverhinderer (5) einsetzen und mit den mitgelieferten Schellen festziehen. Druckleitung nicht weiter als 16 mm in den Rückflussverhinderer einführen, weil dadurch dessen eingebaute Klappe aus seiner Position gebracht werden kann.

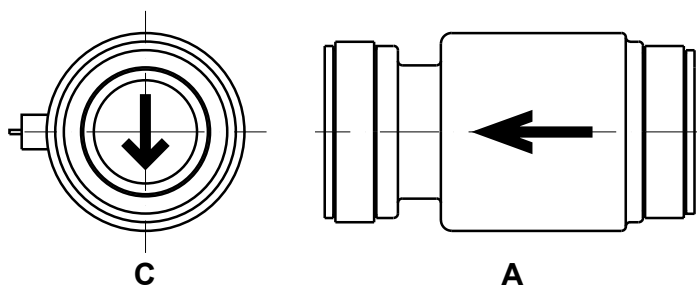


- 1 Piranhamat 100/120
- 2 Kappe.
- 3 Druckabgang, links.
- 4 Druckabgang, rechts.
- 5 Druckleitungsanschlussventil.

1109-00

Abb. 6 Druckleitungsanschluss des Piranhamat 100/120

Druckleitung (Außendurchmesser 25 mm oder 32 mm) mit einer Rückstauschleife (180°-Bogen) über der Rückstauenebene in die Abwassersammelleitung führen. Der Rückflussverhinderer mit Klappe sollte direkt am Piranhamat 100/120 angebracht sein. Bei waagerechtem Einbau muss die Klappe mit dem Pfeil nach unten zeigend montiert werden. siehe "C". Der Pfeil auf der Außenseite des Gehäuses zeigt die Fließrichtung an. (DIN-Vorschrift 1986).



- A Rückflussverhinderer mit Klappe für Druckleitung mit einem Außendurchmesser von DN 25 oder DN 32.

1107

Abb. 7 Aufbau des Rückflussverhinderers mit Klappe.

### ACHTUNG

**Die Druckleitung ist frostsicher zu verlegen. Die Druckleitung darf nicht an eine Fallleitung angeschlossen werden. An die Druckleitung dürfen keine anderen Zuläufe oder Druckleitungen angeschlossen werden.**

### HINWEIS

**Der Rückflussverhinderer muss für Servicearbeiten zugänglich sein.**



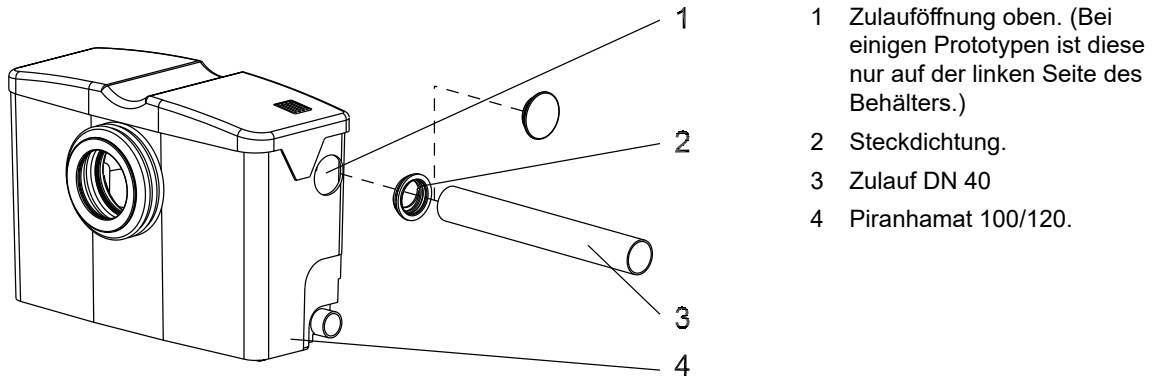
### 5.1.2 Entlüftung

Die Be- und Entlüftung der Anlage kann über den serienmäßigen Aktivkohlefilter mit Überlaufsicherung in den Raum erfolgen. Eine getrennte, über Dachniveau geführte Entlüftungsleitung (Außendurchmesser 25 mm) kann ebenfalls verwendet werden. Dafür das Sieb entfernen und Rohr einstecken.

### 5.1.3 Anschließen von Handwaschbecken, Bidet oder Dusche

Zum Anschluss eines Waschbeckens oder einer Dusche ist nach Entfernen des Verschlussstopfens die Zulaufleitung (3) in die Steckdichtung der oberen Zulauföffnung (1) bis zum Anschlag einzuschieben.

**ACHTUNG** Die Steckdichtung muss so eingesetzt sein, dass der Rohranschlag sowie der Aufdruck "OBEN" nach oben zeigen.



1110-00

Abb. 8 Anschließen einer Zulaufleitung DN 40

**ACHTUNG** Bei Austausch von alten Geräten gegen einen Piranhamat 100/120 empfehlen wir, die Version gem. Art. Nr. 07560320 / 07565092 mit der unteren Öffnung zu verwenden. Bitte Hinweis unter 1.5 beachten!

### 5.2 Elektrischer Anschluss



Vor der Inbetriebnahme muss durch einen Fachmann geprüft werden, ob eine der notwendigen elektrischen Schutzeinrichtungen vorhanden ist. Erdung, Nullung, Fehlerstromschutzschaltung müssen den Vorschriften des örtlichen Energieversorgungsunternehmens entsprechen und von einem Fachmann auf einwandfreie Funktion überprüft werden.

**ACHTUNG** Querschnitt und maximaler Spannungsabfall der Netzzuleitung müssen mit den einschlägigen Vorschriften, zum Beispiel VDE, ÖVE übereinstimmen. Die auf dem Typenschild angegebene Spannung muss der vorhandenen Netzspannung entsprechen

Das Aggregat muss an einen allpolig trennenden Hauptschalter angeschlossen werden.

Alle geltenden Sicherheitsvorschriften sowie die allgemein anerkannten Regeln der Technik sind zu beachten.

Die Hebeanlage wird als montagefertiges Gerät geliefert. Für den Elektroanschluss ist eine vorschriftsmäßig installierte Schutzkontaktsteckdose (gemäß VDE/EVU-Richtlinien) ausreichend.

**ACHTUNG** Die Hebeanlage Piranhamat 100/120 darf nicht an Stellen angebracht werden, an denen starker Dampf auftreten kann oder eine Überflutung der gesamten Anlage möglich ist. Sollte dies der Fall sein, Gerät bitte gründlich überprüfen, bevor es in Gebrauch genommen wird.

**ACHTUNG** Die Schutzkontaktsteckdose muss den geltenden Vorschriften entsprechen.

**HINWEIS** Bitte wenden Sie sich an Ihren Elektriker.

## 6 Inbetriebnahme



Die Sicherheitshinweise der vorangegangenen Abschnitte müssen beachten werden!

Vor der Inbetriebnahme ist das Aggregat zu überprüfen und eine Funktionsprüfung durchzuführen. Folgendes ist besonders zu beachten:

- Wurde der Elektroanschluss gemäß den geltenden Bestimmungen durchgeführt?
- Ist der Behälterdeckel fest eingerastet? (Anlage darf nur mit fest eingerastetem Deckel in Betrieb genommen werden!)
- Wird das WC zügig entsorgt?
- Ist die Nachlaufzeit angemessen? (ein schlürfendes Geräusch tritt auf).

## 7 Wartung und Service



Vor der Durchführung von Wartungsarbeiten muss das Aggregat durch einen Fachmann vollständig vom Netz getrennt und gegen Wiedereinschalten gesichert werden.



Die Instandhaltung darf nur von Fachpersonal durchgeführt werden.

### **HINWEIS**

***Die hier angegebenen Wartungshinweise sind keine Anleitung für Reparaturen durch Laien, da hierfür spezielle Fachkenntnisse erforderlich sind.***

### **HINWEIS**

***Die Sulzer-Garantiebedingungen gelten nur dann, wenn Reparaturen durch eine autorisierte Sulzer-Vertretung ausgeführt wurden und nachweislich Sulzer-Originalersatzteile verwendet wurden.***

### 7.1 Wartung der Hebeanlage Piranhamat 100/120

- Wir empfehlen, die Hebeanlage einmal monatlich in Augenschein zu nehmen und die Funktion zu prüfen.
- Darüber hinaus empfehlen wir, einen Wartungsvertrag mit einer Fachfirma abzuschließen.

***ANWENDERTIPP Durch An- und Abschalten der Stromversorgung wird die Anlage manuell betätigt. Dies kann bestimmte Verstopfungen lösen, ohne die Anlage auseinander zu nehmen.***

### 7.2 Allgemeine Wartungshinweise

Sulzer-Hebeanlagen sind zuverlässige Qualitätserzeugnisse, die einer gründlichen Endkontrolle unterzogen werden. Dauergeschmierte Kugellager in Verbindung mit Überwachungseinrichtungen sorgen für maximale Zuverlässigkeit der Anlage, wenn sie entsprechend der Betriebsanweisung angeschlossen und eingesetzt wird.



Wenn die Netzanschlussleitung dieses Gerätes beschädigt wird, muss sie durch den Hersteller oder seinen Kundendienst oder eine ähnlich qualifizierte Person ersetzt werden, um Gefährdungen zu vermeiden.

### **HINWEIS**

***Die Sulzer-Service-Organisation berät Sie gern bei speziellen Einsatzfällen und hilft Ihnen, wenn es darum geht, Probleme mit dem Fördern von Medien zu lösen.***

### **HINWEIS**

***Ein Wartungsvertrag mit unserem Werkskundendienst sichert Ihnen in jedem Fall den besten technischen Service.***

### 7.3 Maßnahmen bei Funktionsstörungen

#### **ACHTUNG**

***Wasserspender, deren Abflüsse über den Piranhamat 100/120 entsorgt werden, nicht mehr benutzen.***

### 7.3.1 Der Piranhamat 100/120 arbeitet nicht, der Motor macht ein brummendes Geräusch.

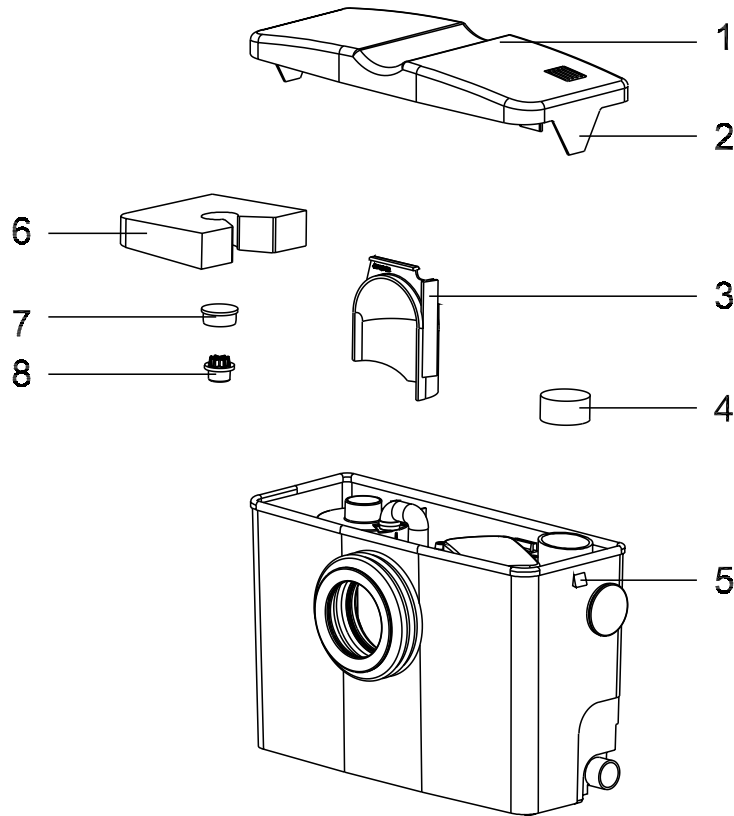


Abb. 9. Piranhamat 100/120 zu Wartungszwecken geöffnet.

- Netzstecker ziehen und gegen Wiedereinschalten sichern.
- Laschen (2) am Behälterdeckel (1) leicht nach außen ziehen und Behälterdeckel abheben.
- Auftriebsschutz (6) entfernen.
- Kappe (7) vom Motorgehäuse abziehen.
- Verschlusschraube (8) herausdrehen und eine eventuelle Blockierung des Schneidsystems durch Drehen der Motorwelle mit einem Schraubendreher oder Bohrschrauber beseitigen.
- Einlaufschale (3) nach oben aus dem Behälter herausziehen und Behälter reinigen.



Es besteht Verletzungsgefahr am Schneidwerkzeug der Hydraulik. Nicht in den Behälter greifen, wenn die Motorwelle gemäß Bild 10 mit Schraubendreher oder Bohrschrauber gedreht wird.

- Einlaufschale wieder in den Behälter einsetzen.
- Verschlusschraube wieder eindrehen, Kappe aufsetzen, Auftriebsschutz auflegen und Behälterdeckel aufsetzen.



Die Laschen müssen korrekt einrasten.

**ACHTUNG** *Die Anlage darf nur mit korrekt aufgesetztem Deckel in Betrieb genommen bzw. einer Funktionsprüfung unterzogen werden.*

- Funktionsprüfung durchführen.

Sollte der Piranhamat 100/120 immer noch nicht einwandfrei arbeiten, Netzstecker ziehen und Sulzer-Kundendienst rufen.

### 7.3.2 Piranhamat 100/120 arbeitet nicht und der Motor macht keine Geräusche.

- Netzstecker ziehen und ca. 30 Sekunden abwarten.
- Nach der Wartezeit Netzstecker einstecken.
- Abwasserspender während dieser Zeit nicht benutzen.

Sollte der Piranhamat 100/120 nach der Wartezeit nicht einwandfrei arbeiten, Netzstecker ziehen und Sulzer-Kundendienst rufen.

**HINWEIS** *Bei Rückfragen bitte unbedingt Pumpentyp und Artikel-Nr. angeben.*

### 7.3.3 Wechseln des Aktivkohlefilters

**HINWEIS** *Im Normalfall ist eine Auswechslung nur nach Beschädigung erforderlich.*

- Laschen (Abb.9: 2) am Behälterdeckel (Abb.9/1) leicht nach außen drücken und Behälterdeckel abheben.
- Aktivkohlefilter (Abb.9: 4) wechseln.
- Behälterdeckel aufsetzen.



Die Laschen müssen korrekt einrasten.

### 7.3.4 Ausbau des Piranhamat 100/120

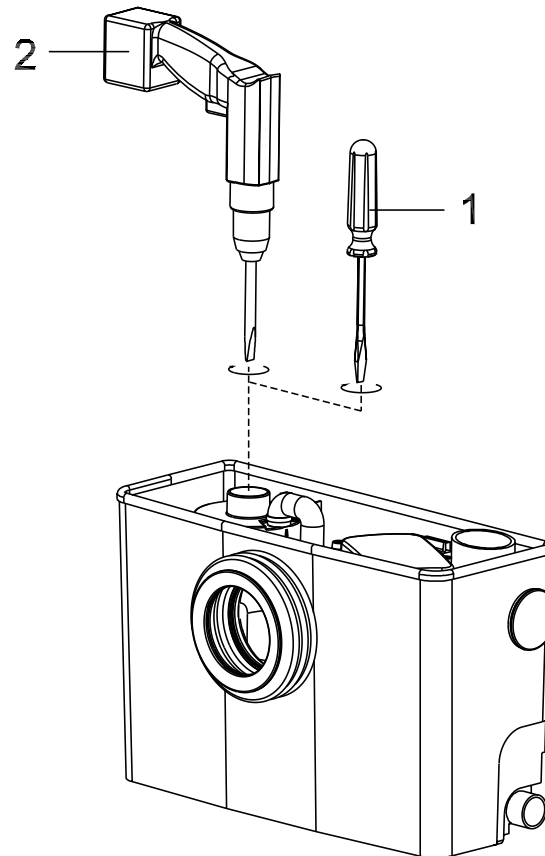


Abb. 10. Entleeren des Behälters

Vor dem Demontieren der Druck- und Zulaufleitungen kann der Behälter mit Hilfe eines Bohrschraubers, der die Pumpe antreibt, entleert werden.

Dazu

- Laschen (Abb.9: 2) am Behälterdeckel (Abb.9: 1) leicht nach außen ziehen und Behälterdeckel abheben.
- Auftriebsschutz (Abb.9: 6) entfernen.
- Kappe (Abb.9: 7) vom Motorgehäuse abziehen.
- Verschlusschraube (Abb.9: 8) herausdrehen und eine eventuelle Blockierung des Schneidsystems durch Drehen der Motorwelle mit einem Schraubendreher (Abb.10: 1) beseitigen.
- Anschließend Bohrschrauber mit eingesetzter Schraubendreherklinge (Abb.10: 2) ansetzen.

**HINWEIS** *Durch Antreiben der Motorwelle mit einem Bohrschrauber wird die Hydraulik im Piranhamat 100/120 angetrieben und der Behälter entleert.*

- Bohrschrauber einschalten und so lange laufen lassen, bis der Behälter entleert ist.
- Verschlusschraube eindrehen, Kappe aufsetzen, Auftriebsschutz auflegen und Behälterdeckel wieder aufsetzen.
- Druck- und Zulaufleitungen demontieren.





