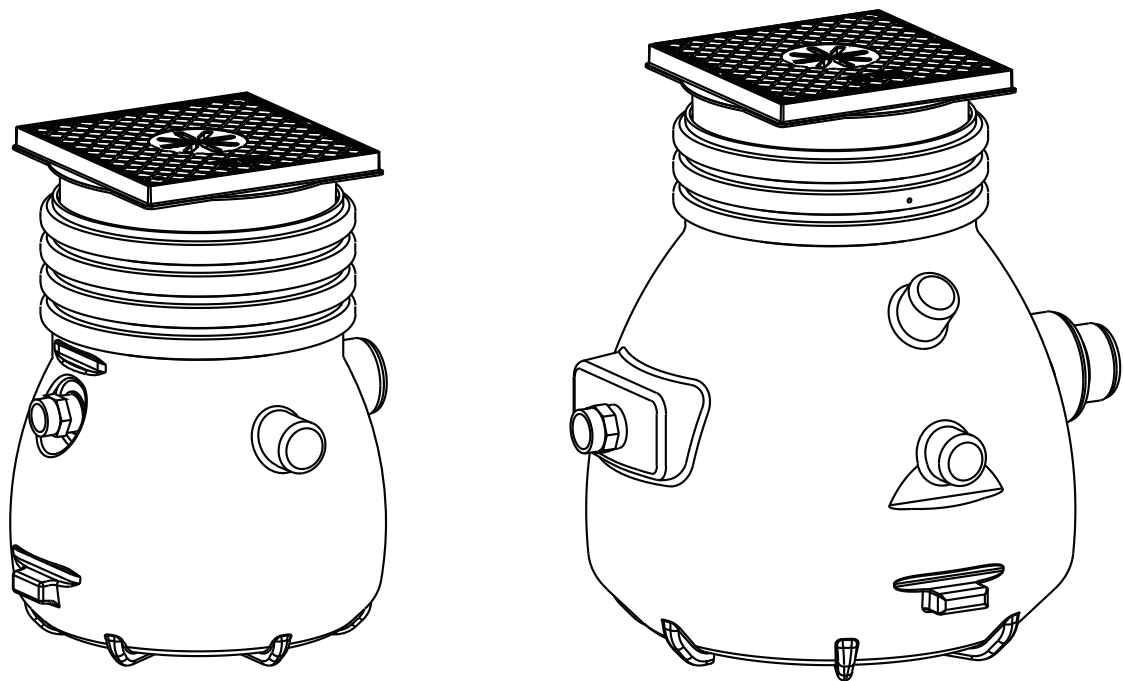

Estación elevadora Gama ABS Nirolift
Estación elevadora Gama ABS Sanisett

1080-00



Estación elevadora Gama ABS Nirolift**Estación elevadora Gama ABS Sanisett****Contenidos**

1	General	3
1.1	Descripción	3
1.2	Campos de aplicación.....	3
1.3	Comentario sobre la legislación que regula el uso de estaciones elevadoras para el bombeo de aguas residuales no contaminadas con heces fecales.....	4
2	Seguridad	4
3	Transporte	4
4	Instalación y dimensiones (mm)	5
4.1	Nirolift.....	5
4.2	Sanisett	6
5	Instalación y montaje	7
5.1	Instalación del depósito.....	7
5.2	Instalación de la bomba sumergible.....	7
5.3	Tubería de descarga	7
5.4	Cómo abrir los orificios de entrada del depósito	7
5.5	Montaje de la pieza de la parte superior	8
5.6	Regulación de nivel.....	8
5.7	Posición del cable de alimentación y del interruptor de flotador	9
6	Puesta en marcha	9
7	Mantenimiento	10
7.1	Comentario sobre el mantenimiento de estaciones elevadoras según la norma EN 12056.....	10
7.2	Recomendaciones generales de mantenimiento	10

1 General

1.1 Descripción

Las estaciones elevadoras de aguas residuales Nirolift y Sanisett están compuestas de un depósito sintético resistente al agua que cumple la norma EN 12050-2. Además, incorporan una placa de cierre que integra un filtro anti-olores y una entrada al nivel del suelo que se puede cerrar.

La estación elevadora Sanisett se suministra además con una pieza conectora para la tubería de descarga y un soporte para la regulación de nivel.

El depósito se suministra de serie con varios orificios de entrada cerrados. Si es necesario, se pueden abrir los orificios de entrada DN 100 Nirolift y DN 100/150 Sanisett (Véase la Figura 3).

Las aguas residuales que se introduzcan a través de los orificios de entrada se acumulan en el depósito. En el momento en el que el líquido alcance el nivel establecido, la unidad Nirolift/Sanisett con una bomba sumergible se pone en marcha mediante un interruptor de flotador instalado en la bomba o conectado al panel de control. La unidad se apaga una vez que se haya vaciado el depósito.

NOTA: *En el caso de unidades dobles instaladas según la norma EN 12056, una bomba sumergible debe ser capaz de bombear toda la cantidad de aguas residuales. La segunda bomba es solo una unidad de reserva.*

¡ATENCIÓN! *Como también sucede con otros equipos eléctricos, este producto puede sufrir una avería por un manejo defectuoso, por una falta de tensión de la red o incluso por un defecto técnico. Un fallo de tales características no debe originar en ningún caso la salida de medio o de agua. Si debido al empleo concreto pudieran producirse daños, deberán adoptarse medidas para evitar que se produzca un daño de tal naturaleza. Por consiguiente, cabe tomar en consideración, en función de las circunstancias, especialmente el uso de un sistema de alarma independiente de la red, el empleo de un grupo electrógeno de emergencia y la provisión de una segunda instalación conectada convenientemente.*

1.2 Campos de aplicación

Depósito fabricado en material sintético resistente a la corrosión para bombas sumergibles Sulzer. Está diseñado para la evacuación automática de aguas residuales siguiendo la normativa EN 12056 para recintos y zonas situadas por debajo del nivel de alcantarillado.



Este producto es adecuado únicamente para la eliminación de agua limpia y agua de drenaje a una temperatura del medio de hasta 40 °C, y en operación temporaria de hasta 60 °C.

Si se suministra a la instalación un medio proveniente de máquinas, por ejemplo de lavadoras, la temperatura de dicho medio puede excederse si el aparato correspondiente no dispone de una refrigeración de la lejía de lavado, o la misma está apagada para ahorrar energía, por ejemplo.

Esto podría causar daños en la bomba o en el sistema de bombeo. En ese caso, Sulzer no acepta ninguna responsabilidad ni se hace cargo de las reclamaciones de garantía.

Infórmese al respecto, en caso necesario, con el fabricante del o de los aparato(s) previstos para ser conectados (por ejemplo, en el caso de lavadoras, la forma de encender la refrigeración de la lejía de lavado). Nuestros sistemas se prueban según EN 12050 LGA y cumplen con las normas vigentes. Tenga en cuenta también que la temperatura máxima de descarga en la canalización pública es de 35 °C, y es usted quien debe proporcionar una correspondiente refrigeración del medio.



Estas estaciones elevadoras no se pueden utilizar para la recogida o el bombeo de líquidos corrosivos o inflamables. Las aguas residuales que contengan grasa, gasolina o aceite deben llegar a la estación elevadora a través de un dispositivo de separación.

Ejemplos de sustancias que no deben admitirse en el depósito:

- Líquidos agresivos tales como ácidos, lejías (sosa cáustica) o sales.
- Líquidos inflamables como gasolina, aceites o fenoles.
- Residuos comerciales o agrícolas.
- Sustancias sólidas como cenizas, basura, vidrio, arena, materiales fibrosos, cartón, toallitas de papel, textiles, pañales, basura doméstica, posos de café o residuos de trituradoras.
- Sustancias líquidas que puedan endurecerse, como materiales bituminosos, cemento, cal, lechada de cal, mortero, almidón de patata, grasas (aceites y grasas comestibles), resinas sintéticas, emulsiones de resinas sintéticas, alquitranes o residuos de pinturas.
- Productos de limpieza y desinfectantes.
- Materiales abrasivos.

1.3 Comentario sobre la legislación que regula el uso de estaciones elevadoras para el bombeo de aguas residuales no contaminadas con heces fecales.

Es obligatorio el uso de estaciones elevadoras automáticas si:

- El nivel del agua en el cierre anti-olores del foco de las aguas residuales se encuentra por debajo del nivel de alcantarillado del colector.
- Se crean sumideros de aguas pluviales en el lugar donde el borde superior de la rejilla de entrada se encuentra por debajo del nivel de alcantarillado del colector.

El nivel de alcantarillado del colector es el máximo nivel de agua posible en la red de alcantarillado pública. Puede obtener esta información de las autoridades municipales. Si el nivel de alcantarillado no ha sido establecido por las autoridades municipales, entonces se considera como nivel de alcantarillado la superficie de la calzada en el punto de conexión.

La legislación exige que las aguas residuales que puedan desprender olores desagradables se recojan en depósitos cerrados, con cierres anti-olores y autónomos.

El depósito debe ventilarse mediante conductos de ventilación que sobresalgan por encima del nivel de la cubierta.

¡ATENCIÓN! Debe cumplir las normas *DIN 1986/100, EN 12050-2 y EN 12056.*

2 Seguridad

Las recomendaciones generales y específicas sobre seguridad e higiene se detallan en un manual independiente bajo el nombre de "Instrucciones de seguridad para los productos Sulzer de tipo ABS". En caso de duda o consulta acerca de algún aspecto sobre seguridad, póngase en contacto con Sulzer.

Esta unidad puede ser utilizada por niños de más de 8 años y por personas con sus capacidades físicas, sensoriales o mentales disminuidas, o con falta de experiencia y conocimientos, siempre que hayan recibido instrucciones o hayan estado bajo la supervisión de alguna persona responsable en el uso seguro del dispositivo y hayan comprendido los peligros derivados de su uso. Los niños no deben jugar con el aparato. La limpieza y el mantenimiento de uso no deben ser realizados por niños sin ninguna supervisión.

3 Transporte



No debe permitirse que la unidad se caiga o reciba algún golpe durante el transporte.

4 Instalación y dimensiones (mm)

4.1 Nirolift

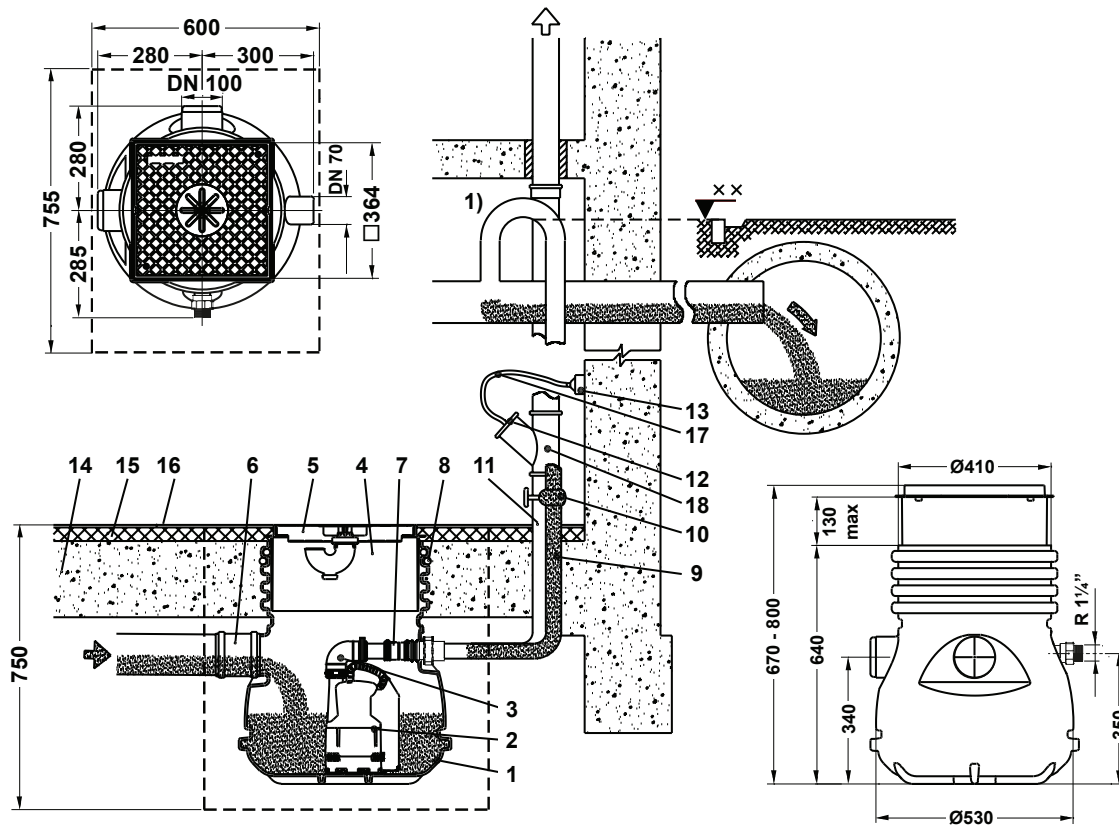
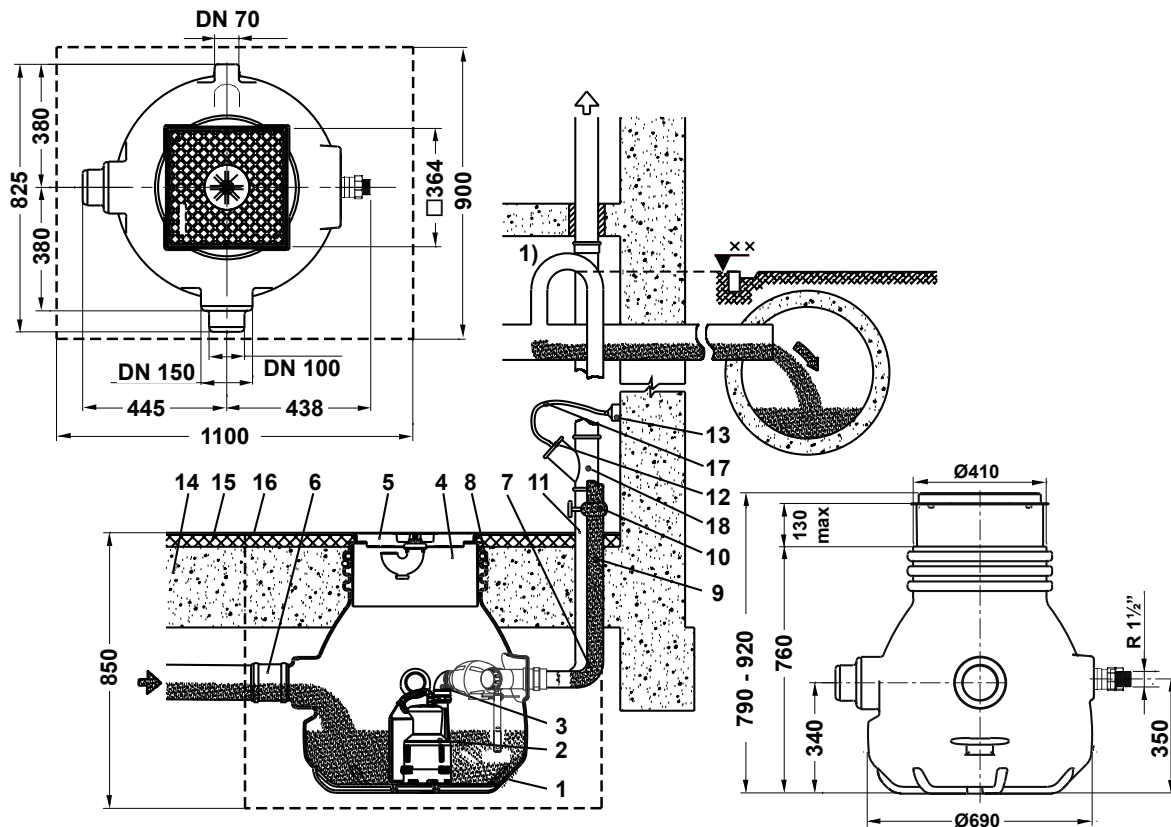


Figura 1: Ejemplo de instalación y dimensiones de la estación elevadora Nirolift

- | | |
|--|--|
| 1 Depósito sintético | 10 Válvula de cierre (Accesorio) |
| 2 Bomba de la serie Robusta (no se suministra con el depósito sino que se debe encargar independientemente) | 11 Ventilación/tubo del cable DN 70, sobresale por encima del nivel de la cubierta |
| 3 Codo (Accesorio) | 12 Admisión del cable, anti-olores |
| 4 Pieza de la parte superior (ajustable a 360°) | 13 Enchufe |
| 5 Placa de cierre con desagüe a nivel del suelo y cierre anti-olores (solo apta para circulación de peatones). | 14 Cemento |
| 6 Dos orificios de entrada DN 100 (Nirolift) 100/150 (Sanisett) | 15 Revestimiento |
| 7 Conexión de la tubería de descarga. Tubería de P.V.C de 40 mm (Nirolift), 50 mm (Sanisett) | 16 Baldosas del suelo |
| 8 Junta hasta el suelo | 17 Cable de conexión del motor |
| 9 Tubería de descarga. | 18 Tubo bifurcado (en forma de T) |
| | 1) Sistema antisifón |
| | --- Dimensiones aproximadas de la excavación |

4.2 Sanisett

1062-01

Figura 2: Ejemplo de instalación y dimensiones de la estación elevadora Sanisett

- | | |
|--|--|
| 1 Depósito sintético | 10 Válvula de cierre (Accesorio) |
| 2 Bomba de la serie Robusta (no se suministra con el depósito sino que se debe encargar independientemente) | 11 Ventilación/tubo del cable DN 70, sobresale por encima del nivel de la cubierta |
| 3 Codo (Accesorio) | 12 Admisión del cable, anti-olores |
| 4 Pieza de la parte superior (ajustable a 360°) | 13 Enchufe |
| 5 Placa de cierre con desagüe a nivel del suelo y cierre anti-olores (solo apta para circulación de peatones). | 14 Cemento |
| 6 Dos orificios de entrada DN 100 (Nirolift) 100/150 (Sanisett) | 15 Revestimiento |
| 7 Conexión de la tubería de descarga. Tubería de P.V.C de 40 mm (Nirolift), 50 mm (Sanisett) | 16 Baldosas del suelo |
| 8 Junta hasta el suelo | 17 Cable de conexión del motor |
| 9 Tubería de descarga. | 18 Tubo bifurcado (en forma de T) |
| | 1) Sistema antisifón |
| | --- Dimensiones aproximadas de la excavación |

5 Instalación y montaje

5.1 Instalación del depósito

Introduzca el depósito en la abertura excavada de aproximadamente 755 x 600 x 750 mm para Nirolift y 1100 x 900 x 850 mm para Sanisett en una zona donde no se forme escarcha. Colóquelo sobre una capa de arena y asegúrese de que se mantiene en posición horizontal en todas las direcciones.

Coloque el depósito de forma que los orificios de ventilación sean paralelos a la dirección de las tuberías.

Si, debido al progreso de la construcción, es imposible instalar los conductos de ventilación y de presión antes de verter el cemento, es necesario utilizar un relleno de poliestireno entre el depósito y la futura pared para que se puedan instalar las tuberías más tarde.

NOTA: *Durante el hormigonado, se debe evitar que el depósito flote hacia arriba. Además, se debe cerrar con la placa de plástico. De esta forma no se corre el riesgo de que el borde del depósito se presione hacia dentro.*

Si existe el riesgo de una subida de presión por la existencia de aguas subterráneas, la capa de cemento resistente al agua que rodea al depósito debe echarse al mismo tiempo que el suelo del sótano y debe estar bien cerrada en todas partes (incluido debajo del depósito). Las tuberías también deben instalarse en el cemento. Si no existe riesgo de presión por aguas subterráneas, es solo necesario colocar una capa de gravilla y proceder a la cementación de la parte superior del depósito.

Nirolift no debe utilizarse para aguas subterráneas.

5.2 Instalación de la bomba sumergible

La estación elevadora Nirolift ha sido diseñada para dar cabida a las bombas sumergibles Robusta 200, Coronada 250 o MF 154 / 324 / 334.

La estación elevadora Sanisett sido diseñada para dar cabida a las bombas sumergibles Robusta 200, Coronada 250, IP 900, Piranha 08 / 09 o MF 154 / 324 / 334 / 354 / 404 / 504 / 804.

Se debe escoger un kit de instalación adecuado al tipo de bomba seleccionada.

NOTA: *La conexión o la pieza conectora se integra en el depósito de Nirolift o Sanisett.*

La instalación de las bombas sumergibles se describe en la hoja suministrada con el kit de instalación.

5.3 Tubería de descarga

La tubería de descarga debe instalarse de acuerdo a la normativa correspondiente.

Las normativas DIN 1986/100 y EN 12056 especifican lo siguiente:

- La tubería de descarga debe equiparse con un codo antiretorno (codo de 180°) situado por encima del nivel de alcantarillado, cuya descarga se producirá gracias a la gravedad en el colector o en la red de alcantarillado.
- La tubería de descarga no debe conectarse a un tubo de bajada.
- No debe conectar ninguna otra tubería de entrada o descarga a esta tubería de descarga.

¡ATENCIÓN! *Debe instalarse la tubería de descarga de forma que esté protegida de las heladas.*

El conducto de ventilación está conectado, a través de un manguito de presión, al orificio de salida vertical situado en la parte superior del depósito del colector. Posee una sección transversal constante (DN 70 como mínimo) y una elevación continua por encima del nivel de la cubierta.

5.4 Cómo abrir los orificios de entrada del depósito

Solo se deben utilizar los orificios de entrada abiertos. Sierre la menor cantidad posible de tubo de forma que quede el mayor espacio posible para la conexión del tapón. (Note las incisuras en el cuello del orificio).

Lime los bordes tanto dentro como fuera del tubo.

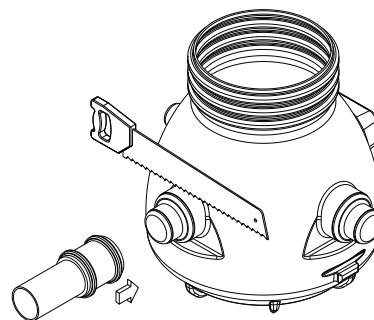


Figura 3: Cómo abrir los orificios de conexión

5.5 Montaje de la pieza de la parte superior

1. Inserte la placa de instalación en el marco (a) de la pieza superior. La placa solo es apta para la circulación de peatones (véase Figura 4).
2. Ajuste la pieza superior en el orificio del depósito hasta que el borde esté paralelo al suelo. El borde también debe estar paralelo a la pared o las baldosas del suelo.
3. Cuando complete la instalación, retire la placa de instalación e inserte la placa con sifón (b) en el marco. La placa solo es apta para la circulación de peatones.

Para ajustar la altura hasta 130 mm, empuje hacia dentro o fuera la pieza de la parte superior. Es posible aumentar la profundidad a la que se ha instalado el depósito mediante una pieza de extensión del sumidero. Esto aumentaría el sumidero en 150 mm.

¡ATENCIÓN! Se puede utilizar una pieza de extensión del sumidero como máximo.

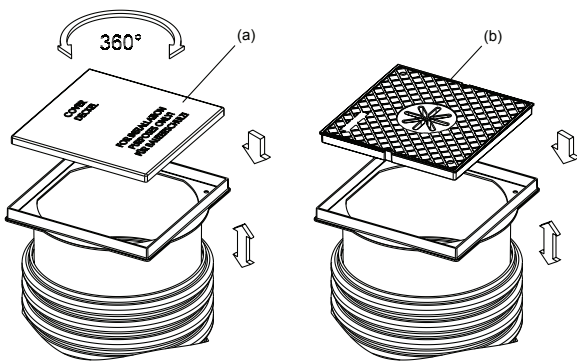


Figura 4: Montaje de la pieza de la parte superior

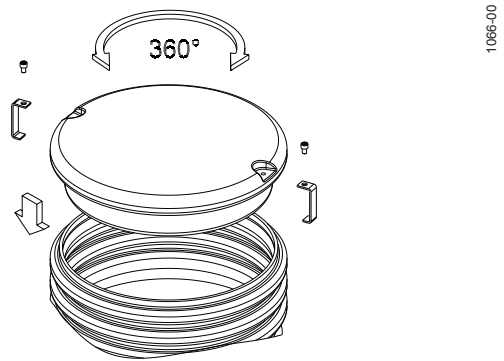


Figura 5: Tapadera de la superficie Sanisett

5.6 Regulación de nivel

Los interruptores de flotador necesarios para las unidades dobles Sanisett deben instalarse en el depósito al nivel correcto.

NOTA: Introduzca el cable del interruptor de flotador en el pivote de plástico del soporte de sujeción a una distancia de 15 mm entre la cubierta del interruptor de flotador y el pivote. El flotador debe señalar en la dirección contraria a la pared.

Antes de instalar los interruptores de flotador, el funcionamiento de las bombas Robusta se debe establecer en manual.

La conexión de los cables de los interruptores de flotador debe realizarse por personal cualificado según su designación como Nivel A o Nivel B en el panel de control y según el esquema de conexiones.

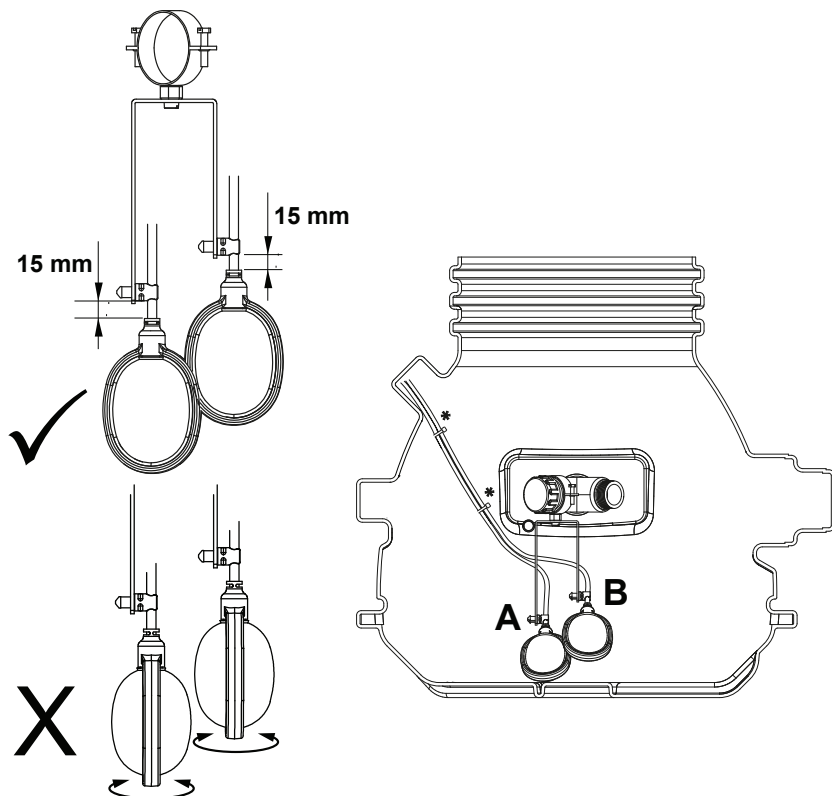
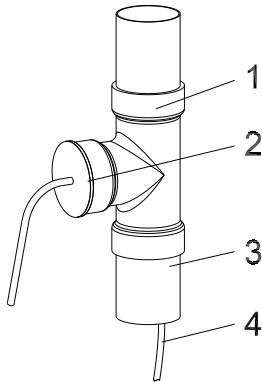


Figura 6: Instalación del interruptor de flotador Sanisett (*sujeción de cables)

5.7 Posición del cable de alimentación y del interruptor de flotador

El cable de conexión de la bomba se introduce a través del tubo del cable. El tubo bifurcado (en forma de T) se encarga de conducir el cable hasta el recinto donde se encuentra el suministro de corriente eléctrica. El cable de conexión se introduce a través de la ranura en la entrada del cable y la entrada del cable misma se empuja con fuerza hacia el tubo bifurcado.

NOTA: *En el caso de unidades dobles, los cables de conexión para los interruptores de flotador se deben instalar de forma similar al cable de alimentación de la bomba.*



1. Tubo bifurcado (en forma de T)
2. Entrada del cable
3. Conducto de ventilación
4. Cable de conexión del motor

1067_00

Figura 7: Entrada del cable

5.8 Instalación de la unidad de control

¡ATENCIÓN! *La unidad de control se debe colocar por encima del nivel del agua en un lugar con buena ventilación y en una posición de fácil acceso. Clase de protección de la unidad de control IP 54.*

La unidad de control debe asegurarse en todos los puntos de colocación. Se puede acceder a los orificios de colocación después de desatornillar la cubierta del bastidor inferior.

¡ATENCIÓN! *No realice perforaciones en el bastidor de la propia unidad de control.*

NOTA: *Existen varios modelos distintos de cajas de control. Compruebe el manual de instrucciones y el diagrama de cableado en la caja de control.*

6 Puesta en marcha



Es conveniente seguir los consejos de seguridad indicados en las secciones anteriores.

Antes de la puesta en marcha, se debe realizar una comprobación de la unidad y realizar una prueba de funcionamiento. Se debe prestar especial atención a lo siguiente:

- ¿Se han efectuado las conexiones eléctricas según la normativa aplicable?
- ¿Está ajustado correctamente el interruptor de sobrecarga del motor?
- ¿Se han instalado correctamente los cables de los circuitos de alimentación y de control?
- ¿Se ha vaciado el pozo?
- ¿Se han limpiado y comprobado los flujos de entrada y salida de la estación de bombeo?
- ¿Es correcto el sentido del giro aunque esté funcionando mediante un generador de emergencia?
- ¿Funcionan correctamente los controles de nivel?
- ¿Están abiertas las válvulas de compuerta (en los casos en los que estén instaladas)?
- ¿Funcionan bien las válvulas de retención (en los casos en los que estén instaladas)?

¡ATENCIÓN! *Antes de la puesta en marcha, se debe limpiar el depósito de partículas grandes y se debe llenar de agua. Tras la puesta en marcha, la estación elevadora funciona generalmente con el interruptor de selección en la posición de "Auto".*

7 Mantenimiento



Para evitar peligros en caso de que el cable esté dañado, éste debe ser sustituido inmediatamente por el fabricante, personal de servicio autorizado o por una persona con cualificación similar.



Antes de realizar un trabajo de mantenimiento, el personal cualificado debe desconectar totalmente la unidad de la red eléctrica y debe asegurar que no se puede volver a conectar accidentalmente.



Las tareas de servicio deben ser realizadas únicamente por personal cualificado.



Al realizar cualquier trabajo de reparación o mantenimiento, debe cumplirse la normativa de seguridad relativa al trabajo en zonas cerradas de instalaciones de aguas residuales y respetarse siempre las recomendaciones generales sobre el manejo de máquinas.

NOTA: *Las tareas de mantenimiento no se pueden realizar por personal no cualificado, ya que se requieren conocimientos técnicos específicos para realizarlas.*

NOTA: *Para gozar del mejor servicio técnico posible, le recomendamos que firme un contrato de mantenimiento con nuestro departamento de asistencia.*

7.1 Comentario sobre el mantenimiento de estaciones elevadoras según la norma EN 12056

Se recomienda que la estación elevadora y su funcionamiento sean inspeccionados mensualmente.

Según las normas EN, el mantenimiento debe ser realizado por personal cualificado en los siguientes intervalos de tiempo:

- En establecimientos comerciales: cada tres meses.
- En bloques de viviendas: cada seis meses.
- En viviendas unifamiliares: una vez al año.

También recomendamos suscribir un contrato de mantenimiento con una empresa especializada.

7.2 Recomendaciones generales de mantenimiento

Las bombas sumergibles Sulzer son productos fiables y de calidad sujetos a minuciosas inspecciones finales. Los rodamientos de bola con lubricación permanente y los sistemas de vigilancia garantizan la máxima fiabilidad de la bomba siempre que se la bomba se haya conectado y esté funcionando según las instrucciones de funcionamiento.

No obstante, en caso de producirse una avería, le rogamos que no improvise la reparación sino que se ponga en contacto con el servicio al cliente de Sulzer para solicitar ayuda.

Esto se aplica especialmente a los casos en los que la unidad se desconecta continuamente por la sobrecarga del cuadro eléctrico, por los sensores térmicos del sistema de control térmico o por el sistema de vigilancia de la junta (DI).

Recomendamos la inspección y el cuidado constante de la bomba para garantizar su máxima vida útil.

NOTA: *El servicio de asistencia de Sulzer se encuentra a su disposición para cualquier consulta relativa a cualquier tipo de aplicación y para ayudarle a resolver cualquier problema.*

NOTA: *Las condiciones de garantía de Sulzer solo son válidas si las reparaciones se han efectuado en un taller autorizado por Sulzer y utilizando piezas de repuesto originales de Sulzer.*

