

Triturador - Channel Monster™ CDD – Série para canal aberto

SULZER

O Channel Monster CDD protege bombas e outros equipamentos sensíveis, capturando e triturando os mais difíceis sólidos de efluentes em sistemas de alta vazão. Seus dois tambores rotativos capturam os sólidos e os direcionam para um potente triturador de baixa velocidade e alto torque com dois eixos projetado para fragmentar os sólidos difíceis que costumam causar problemas em efluentes.

Construção

- Pilha de cortadores do triturador com altura de 450 mm a 1500 mm
- Cortadores de aço temperado (padrão), 120 mm de diâmetro
- Alojamentos de ferro dúctil
- Tambores de aço inoxidável com perfurações de 12 mm, 254 mm de diâmetro
- Eixos de aço temperado, 50 mm, sextavados
- Selos mecânicos com faces de carboneto de tungstênio, pressão de trabalho a seco máxima de 10,3 bar
- Disponível com opção para canal ou estrutura para montagem em parede para uma fácil instalação

Desempenho

- Vazões até 2775 m³/h

Aplicações

- Estações de bombeamento
- Sistemas de coleta
- Estruturas de entrada no tratamento de efluentes
- Descarga de instalações particulares no sistema de esgoto municipal
- Proteção de sistemas de esgoto prisionais

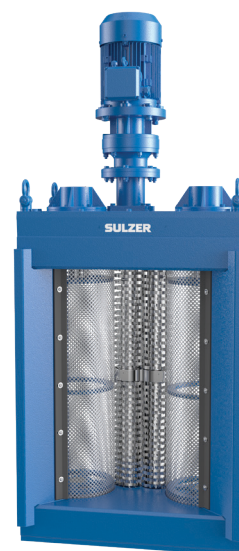
Triturador Monster Renew

Em vez de reparar um triturador desgastado, escolha uma unidade Monster Renew. A Sulzer fornece um novo cartucho de triturador manufaturado na fábrica para substituir o cartucho desgastado. Remova o motor e o redutor da unidade desgastada, instale o motor e o redutor na unidade Monster Renew e instale o novo conjunto no lugar da unidade antiga. Benefícios:

- Redução do tempo de inatividade operacional
- Troca rápida
- Todas as peças são novas
- Momento ideal para atualizar a unidade
- Garantia total de fábrica para o cartucho de triturador Monster Renew

Cortadores de triturador Channel Monster

Quantidade de dentes	Espessura	Material
7 dentes	11 mm	Aço temperado
11 dentes	8 mm	Aço temperado
Wipes Ready™ com 17 dentes	11 mm	Aço temperado



Grupo motor do Channel Monster

- Um único motor de 4,0 kW alimenta a pilha e o motor do triturador
- Motores à prova de explosão e imersíveis disponíveis como opcionais
- Redutor 25:1, projeto cicloidal

Opções de estrutura do Channel Monster

- Trituradores adaptáveis para fácil instalação
- Estruturas de canal que se adaptam à maioria dos tipos de canal
- Estruturas de parede para montagem em paredes lisas ou curvas
- Construção em aço inoxidável 304 ou 316
- Trilhos para fácil instalação e manutenção

Controlador Channel Monster

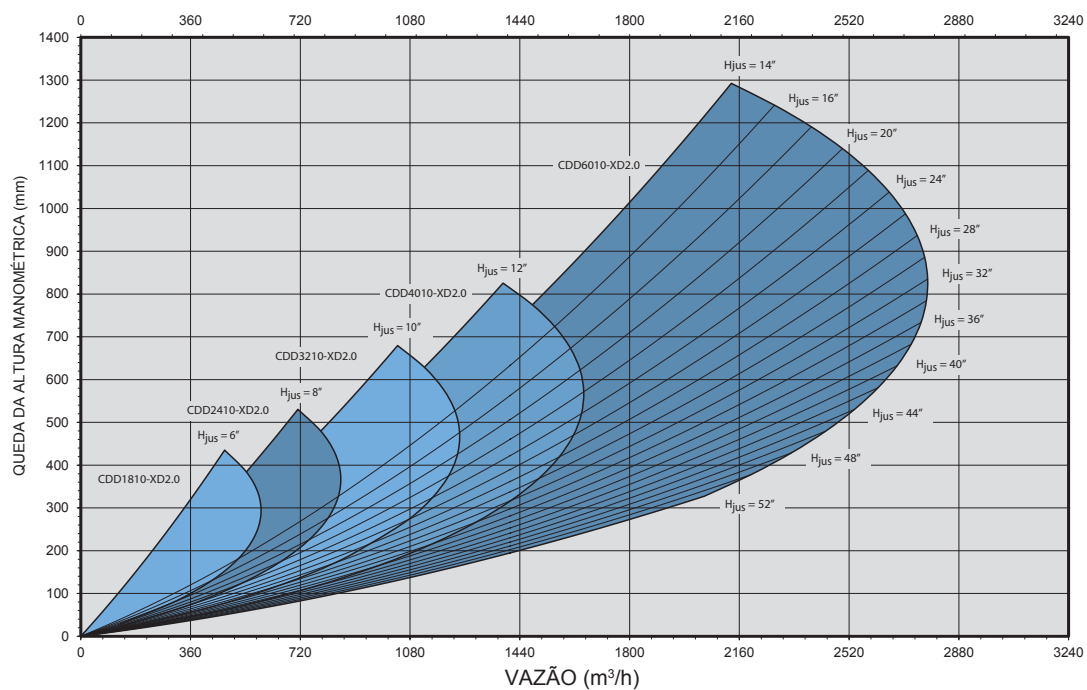
- Assegura a máxima capacidade de trituração com o mínimo de paradas
- Projetado e programado para o motor especificado

Materiais do triturador Channel Monster

Componente	Padrão
Alojamentos	Ferro dúctil
Cortadores	Aço temperado
Tambores	Aço inoxidável 304L
Eixos	Aço temperado
Selos mecânicos	Faces de carboneto de tungstênio
Juntas	Viton

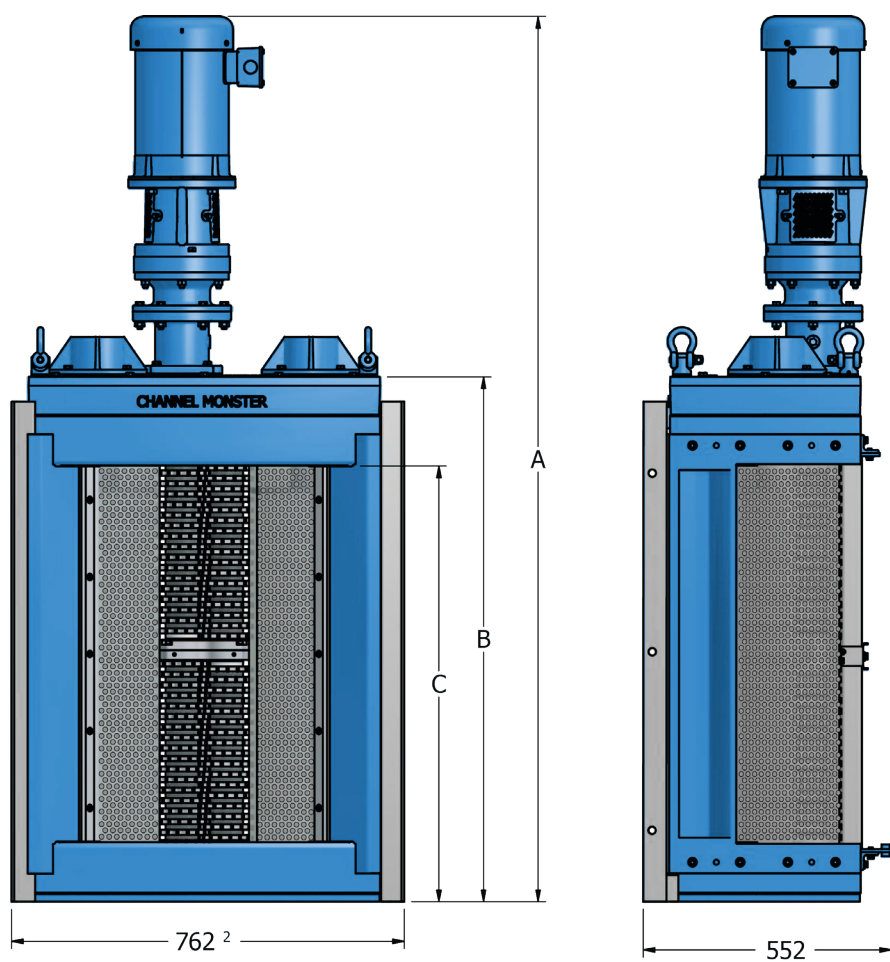
Para receber orientações durante a seleção de um Channel Monster CDD, entre em contato com a Sulzer.

Curvas de desempenho



mm = queda da altura manométrica. m³/h = capacidade (esgoto sem tratamento). H_{jus} = altura manométrica a jusante

Dimensões (mm)



Modelo com dois tambores	A ¹ - mm	B - mm	C - mm	Vazão máx. - m ³ /h	Peso líquido aproximado ¹ - kg
CDD1810-XDS2.0	1538	775	578	591	626
CDD2410-XDS2.0	1681	918	733	852	667
CDD3210-XDS2.0	1881	1118	933	1243	701
CDD4010-XDS2.0	2081	1318	1130	1650	735
CDD6010-XDS2.0	2599	1835	1648	2775	837

1. Com base no uso de motor TEFC

2. Para a largura de construção de canal ideal, acrescente 50 mm.

