

# Trituratore Channel Monster™ CDD per canali aperti

**SULZER**

Il tritatore Channel Monster CDD è progettato per proteggere pompe ed altre apparecchiature, sminuzzando anche i corpi solidi più duri. Utilizza due tamburi rotanti per catturare i corpi solidi e convogliarli verso il tritatore bi-albero, a bassa velocità e alta coppia torcente progettato per sminuzzare facilmente i solidi più resistenti che solitamente causano problemi nel trattamento dei reflui.

## Caratteristiche costruttive

- Installabili direttamente nei canali di adduzione
- Altezza totale dell'area di triturazione da 450 mm a 1500 mm
- Coltelli in acciaio 4130 indurito (standard), diametro di 120 mm
- Corpo del tritatore in acciaio al carbonio
- Tamburi in acciaio inox con fori di 12 mm e diametro di 254 mm
- Alberi in acciaio 4130 indurito, a sezione esagonale da 50 mm
- Tenute meccaniche in carburo di tungsteno che sopportano una pressione massima di esercizio di 10.3 con funzionamento a secco
- Disponibile con contro telaio per una facile installazione sia in canale che a muro

## Prestazioni

- Portata trattata fino a 2775 m<sup>3</sup>/h

## Applicazioni

- Impianti di depurazione per acque reflue
- Stazioni di pompaggio fognarie
- Sezioni d'ingresso di depuratori per acque reflue
- Scarichi commerciali, residenziali, che terminano nelle reti fognarie
- Applicazioni particolarmente gravose (es. scarichi ospedalieri, da aeroporti o penitenziari)

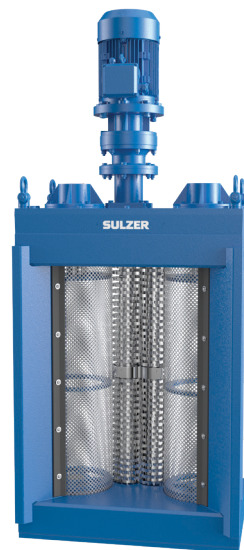
## Unità Monster Renew

Invece di riparare il sistema triturante usurato, scegliete l'unità Monster Renew. Sulzer fornisce l'intera unità di triturazione per la sostituzione di quella usurata. L'operazione è semplice e veloce: si rimuovono il motore ed il riduttore dal corpo del tritatore e si sostituisce l'unità usurata con la nuova unità Monster Renew, reinstallando il tutto all'interno del corpo principale. I vantaggi sono:

- Ridotti tempi di fermo macchina
- Intervento semplice e veloce
- Rinnovo di tutte le componenti
- Possibilità di aggiornare / adattare l'unità alle nuove esigenze
- Totale garanzia di fabbrica sulla unità Monster Renew

## Gamma coltelli per il Channel Monster

Coltelli	Spessore	Materiale
7- denti	11 mm	Acciaio 4130 indurito
11- denti	8 mm	Acciaio 4130 indurito
17- denti Wipes Ready®	11 mm	Acciaio 4130 indurito



## Gruppo motore del Channel Monster

- Ogni pacco coltelli e tamburo è dotato di motore da 4.0 kW
- In opzione, versione antideflagrante e versione con motore sommersibile
- Riduttore di tipo cicloidale con rapporto di riduzione 25:1

## Telai per l'installazione del Muffin Monster

- Telai per installazione a canale aperto adattabili alle diverse tipologie di canale
- Telai per installazione a muro, idonei per installazione su pareti piane o curve
- Telai in acciaio inossidabile AISI 304 o 316
- Guide laterali che facilitano l'installazione e la manutenzione

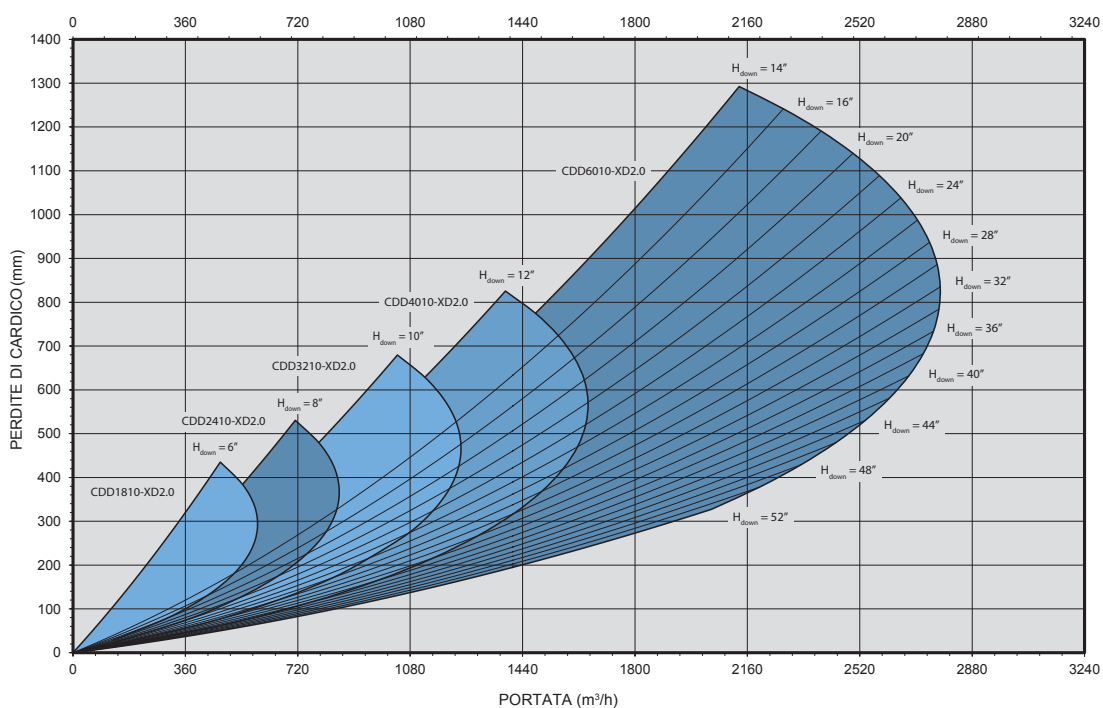
## Unità di controllo del Channel Monster

- Garantisce il massimo grado di triturazione ed il minimo rischio di interruzione di funzionamento
- Realizzato e programmato per ogni specifica taglia di motore

## Materiali costruttivi del tritatore Channel Monster

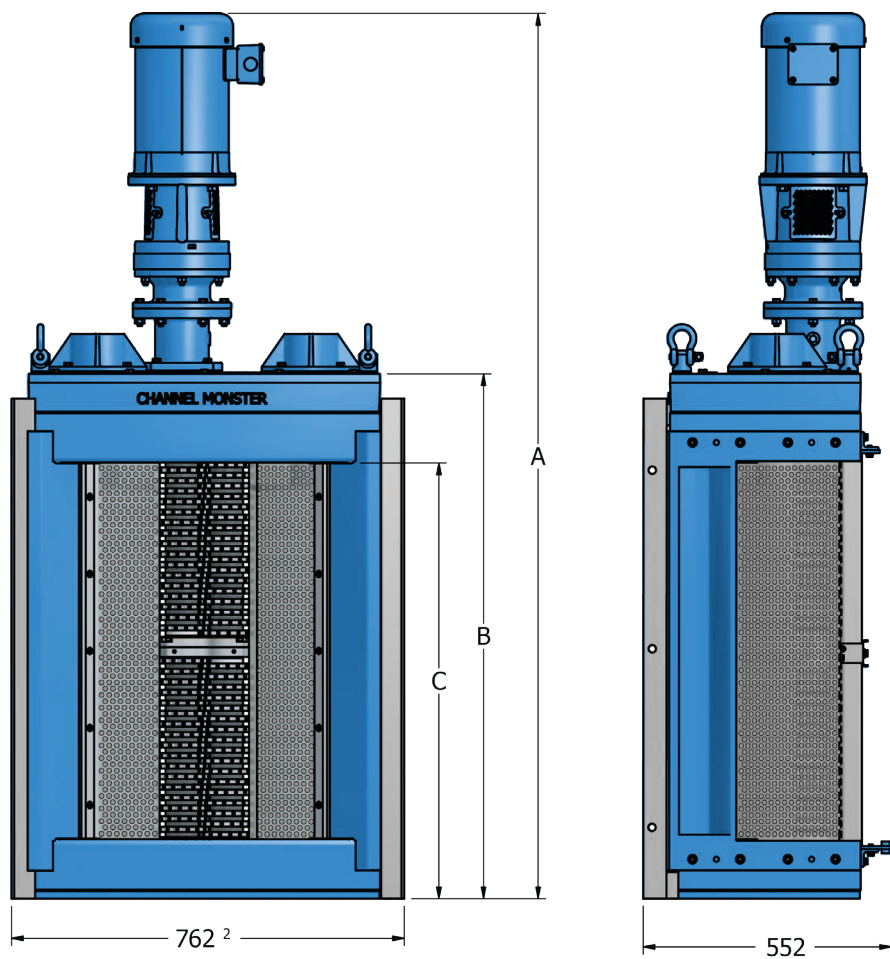
Componenti	Materiali standard
Corpo	Acciaio al carbonio
Coltelli	Acciaio 4130 indurito
Tamburi	304L stainless steel
Alberi	Acciaio 4130 indurito
Tenute Meccaniche	Carburo di tungsteno
Guarnizioni	Viton

# Modello Channel Monster CDD - Curve prestazionali



PERDITE DI CARICO in mm, PORTATA in m³/h (acque di scarico grezze), H<sub>down</sub> = livello liquido a valle del trituratore

## Dimensioni (mm)



Modello a doppio tamburo	A <sup>1</sup> - mm	B - mm	C - mm	Portata max m <sup>3</sup> /h	Peso netto approssimativo <sup>1</sup> kg
CDD1810-XDS2.0	1538	775	578	591	626
CDD2410-XDS2.0	1681	918	733	852	667
CDD3210-XDS2.0	1881	1118	933	1243	701
CDD4010-XDS2.0	2081	1318	1130	1650	735
CDD6010-XDS2.0	2599	1835	1648	2775	837

1. Riferito al motore in versione TEFC.

