

Aireador Sumergible Gama ABS XTA / XTAK

SULZER

50 Hz

Los aireadores sumergibles Gama ABS XTA/XTAK son idóneos para cualquier reacción gas-líquido a temperaturas por debajo de 70 °C y presiones inferiores a 2 bar.

Aplicaciones en purificación y tratamiento de aguas residuales

Balsas de agitación y compensación: Equilibrio entre la carga contaminante del agua residual y el volumen de la misma, así como eliminación de problemas de olores.

Reactores SBR y balsas de lodos activados: Degradación biológica de las sustancias orgánicas. Estabilización de lodos: Eliminación de problemas de olores, así como mayor oxidación de las sustancias orgánicas.

Flotación: Flotación de aceite y grasa.

Aireación de lagunas: Mejora de la aireación natural.

Neutralización: Neutralización de agua residual alcalina con CO₂ o gas de combustión.

Aplicaciones especiales: Aireación con oxígeno puro y ozono. El aireador sumergible se coloca en el fondo de la balsa sin necesidad de anclaje. Para su mantenimiento e inspección, se puede izar el equipo con una grúa móvil.

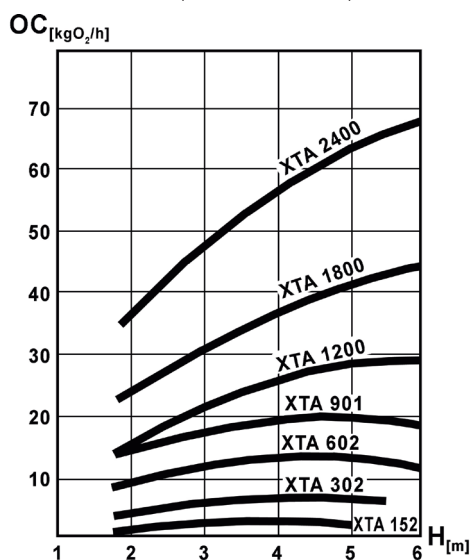
Características

- Instalación rápida y fácil sin necesidad de vaciar el depósito
- Sin efecto aerosol y sin sedimentación en el fondo de la balsa
- Excelente transferencia de oxígeno (SORT) y rendimiento de aireación (SAE)
- Sistema de auto-limpieza
- Piezas de desgaste intercambiables

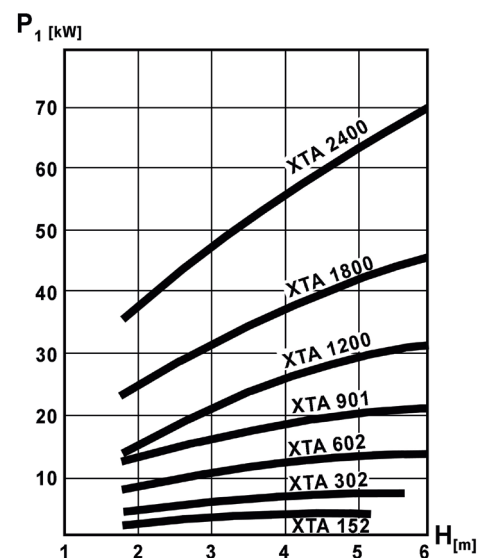


Transferencia de oxígeno, auto-aspiración

En condiciones standard (20 °C, 1013 mbar), colocación óptima.



Consumo energético, auto-aspiración



Materiales

Elemento	Estándar
Alojamiento del motor	EN-GJL-250 (GG-25)
Eje del motor	1.4021 (AISI 420)
Tornillería (en contacto con el líquido)	1.4401 (AISI 316)
Piezas del aireador (XTA 152 - XTA 2400)	1.4301 (AISI 304)
Boquilla	Bronce

Opciones: Piezas del aireador expuestas en cromado duro. Materiales especiales a petición.

Datos técnicos 400 V / 50 Hz

Hidráulica	Motor	Potencia nominal motor*		Velocidad a 50 Hz r.p.m.	Corriente nominal A	Profundidad inmersión.máx. m	Peso kg
		P ₁ kW	P ₂ kW				
XTA 152	PE 40/4	4.5	4.0	1410	8.4	4.0	130
XTA 302	PE 60/4	6.7	6.0	1430	13.6	4.0	160
XTA 302	PE 90/4	9.9	9.0	1425	18.1	6.0	180
XTA/XTAK 602	PE 110/4	12.0	11.0	1465	21.2	3.0	320/380
XTA/XTAK 602	PE 160/4	17.4	16.0	1455	30.5	6.5	340/400
XTA/XTAK 901	PE 185/4	20.0	18.5	1458	35.2	4.5	455/510
XTA/XTAK 901	PE 220/4	23.7	22.0	1460	40.3	7.5	455/510
XTA/XTAK 1200	PE 220/4	23.7	22.0	1460	40.3	3.0	510/580
XTA/XTAK 1200	PE 300/4	32.1	30.0	1459	54.6	6.0	520/590
XTA/XTAK 1200	PE 370/4	39.4	37.0	1460	68.1	8.0	535/605
XTA/XTAK 1800	PE 370/4	39.4	37.0	1480	68.1	4.0	540/615
XTA/XTAK 1800	PE 450/4	47.8	45.0	1480	81.0	6.0	545/620
XTA/XTAK 1800	PE 550/4	58.1	55.0	1480	94.1	9.0	790/865
XTA/XTAK 2400	PE 550/4	58.1	55.0	1480	94.1	4.0	820/895
XTA/XTAK 2400	PE 750/4	78.9	75.0	1480	131.0	7.0	835/910

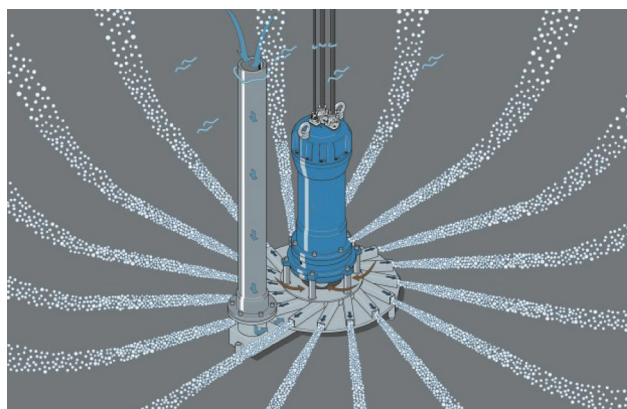
*P₁ = Potencia de la red; P₂ = Potencia en el eje del motor

Principio de funcionamiento

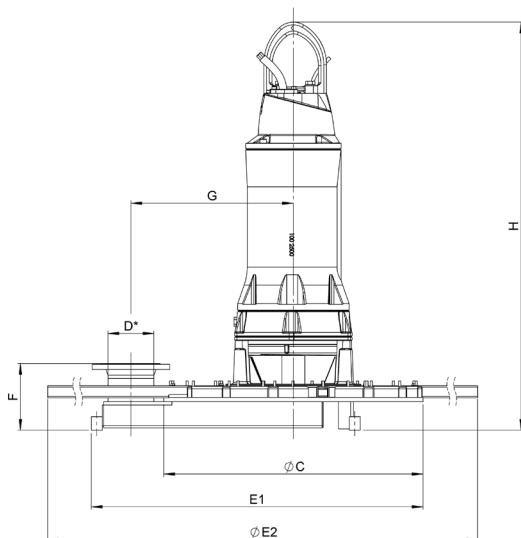
El aireador sumergible gama ABS XTA / XTAK integra motor sumergible, soplante, bomba y agitador en un solo equipo. Está formado por un impulsor en forma de estrella directamente conectado con el eje del motor, así como de un estátor que rodea al impulsor y un tubo de ventilación. El impulsor gira dentro del estátor, creando una depresión, y automáticamente aspira aire a través del tubo de ventilación.

Al mismo tiempo, se produce una mezcla absoluta entre el agua que llega al impulsor y el aire, produciéndose posteriormente una descarga radial a través de los canales del estátor. De esta forma, el aire se descompone en finas burbujas.

XTAK = La longitud de los canales incrementa los valores SOTR y SAE hasta en un 15 - 20 %.



Dimensiones



*Bridas según DIN 1092-1, PN 16

Aireador	Ø C	D	E ₁	Ø E ₂	F	G	H
XTA 152 PE 40/4	500	DN 80	675	-	185	250	820
XTA 302 PE 60/4	690	DN 80	865	-	220	347	820
XTA 302 PE 90/4	690	DN 80	865	-	220	347	890
XTA/XTAK 602 PE 110/4	720	DN 100	940	3710	240	397	1325
XTA/XTAK 602 PE 160/4	720	DN 100	940	3710	240	397	1325
XTA/XTAK 901 PE 185/4	840	DN 125	1065	3845	250	510	1490
XTA/XTAK 901 PE 220/4	840	DN 125	1065	3845	250	510	1490
XTA/XTAK 1200 PE 220/4	950	DN 150	1215	3930	245	595	1495
XTA/XTAK 1200 PE 300/4	950	DN 150	1215	3930	245	595	1495
XTA/XTAK 1200 PE 370/4	950	DN 150	1215	3930	245	595	1575
XTA/XTAK 1800 PE 370/4	950	DN 150	1215	4135	245	595	1570
XTA/XTAK 1800 PE 450/4	950	DN 150	1215	4135	245	595	1570
XTA/XTAK 1800 PE 550/4	950	DN 150	1215	4135	245	595	1960
XTA/XTAK 2400 PE 550/4	1050	DN 150	1345	4025	270	650	1950
XTA/XTAK 2400 PE 750/4	1050	DN 150	1345	4025	270	650	1950

www.sulzer.com

XTA / XTAK 50Hz es (11.2016), Copyright © Sulzer Ltd 2016

Este documento no constituye ni proporciona ningún tipo de garantía. Contacte con nosotros si desea información sobre las garantías de nuestros productos. Las instrucciones de seguridad y uso se facilitan por separado. Toda la información contenida en este documento está sujeta a cambios sin previo aviso.