

## Pompe Transportable Type ABS Coronada 250

Pompe submersible en acier inoxydable prête à l'emploi pour l'évacuation des eaux usées contenant des matières solides pouvant atteindre jusqu'à 10 mm.

### Application

La Coronada a été conçue pour les installations stationnaires ou transportables, et pour des applications internes et externes comme la vidange des puits et puisards, l'assèchement des piscines et la vidange des caves. Pour évacuer l'eau des fosses de drainage, des caniveaux et des passages souterrains pour piétons.

### Construction

- Entièrement protégé, unité totalement étanche à la pression de l'eau. Enveloppe extérieure, carcasse moteur, arbre et roue en acier inoxydable.
- La version SX de la Coronada est conçue pour les eaux usées agressives et dispose d'un arbre en acier inoxydable de grande qualité, de joints Viton et de câbles PVC.
- Monophasé, 50 Hz, 2 pôles; isolation classe F; type de protection IP68. Le moteur est dynamiquement optimisé avec arbre en acier inoxydable. Les capteurs thermiques dans le stator éteignent la pompe en cas de surchauffe et la remet automatiquement en marche une fois refroidie.
- L'arbre du rotor en acier inoxydable est porté par des roulements lubrifiés à vie.
- Étanchéité de l'arbre par intermédiaire d'un joint à lèvres (côté moteur) et d'une garniture mécanique (côté fluide).
- Sortie de refoulement avec filetage interne, clapet anti-retour intégré et raccord de refoulement détachable.
- Le liquide pompé circule autour de la carcasse moteur afin d'assurer une dissipation de chaleur optimale. La température moyenne est de 40 °C et de 60 °C en emploi intermittent (max. 5 min).

### Matériaux

Description	Standard	SX
Corps de pompe, Carcasse moteur, Ecran et Visseries	Acier inoxydable 1.4301 (AISI 304)	Acier inoxydable 1.4401 (AISI 316)
Arbre moteur	Acier inoxydable 1.4305 (AISI 303)	Acier inoxydable 1.4401 (AISI 316)
Étanchéité	NBR	Viton
Câble	Neoprène	PVC
Roue	PPO	PPO

L'adaptabilité des matériaux de la pompe aux applications particulières relève de la responsabilité de l'utilisateur.

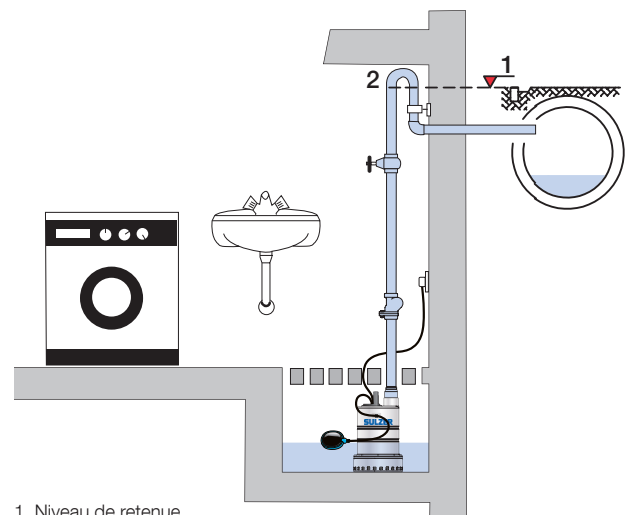


### Caractéristiques

- Carcasse et hydraulique en acier inoxydable résistantes à la corrosion.
- Le clapet anti-retour intégré dans le refoulement empêche le reflux dans le tuyau de refoulement à l'arrêt de la pompe.
- Prête pour une utilisation immédiate avec raccord de refoulement fileté ou cannelé (adaptateur détachable).
- Les versions KS sont fournies avec un interrupteur à flotteur pour le contrôle automatique du niveau.
- Sondes thermiques pour protéger le moteur en cas de surchauffe.
- Robuste, poignée de transport en plastique.

### Installation

La prise en compte du niveau de retenue est d'une importance décisive pour une évacuation efficace des eaux usées. Une conception correcte des canalisations et du bloc de relevage est nécessaire conformément à la norme EN 12056.



1. Niveau de retenue.

2. Siphon de retenue situé au-dessus du niveau de retenue.

## Caractéristiques techniques

Coronada	250
Tuyau de raccordement	G 1 1/4"
Taille des solides [mm]	10
Puissance moteur [kW] *	P <sub>1</sub> = 0.50 P <sub>2</sub> = 0.30
Vitesse [tr/min]	2900
Tension nominale [V]	220-240 1~
Courant nominal [A]	2.28
Type de câble [H07RN-F]	3G1.0
Longueur de câble [m] **	10 (avec prise Schuko)
Poids [kg]	4.5
Commutateur automatique [mm]	Marche: 280 Arrêt: 120

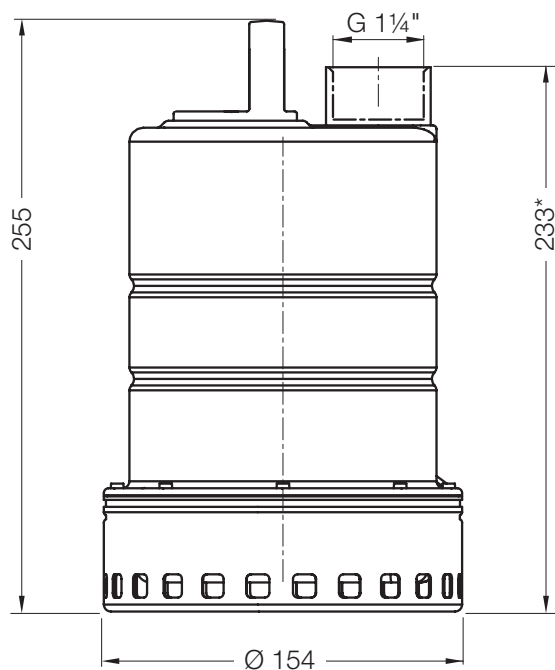
\*P<sub>1</sub> = Puissance provenant de l'alimentation.

P<sub>2</sub> = Puissance à l'arbre moteur.

\*\* Pour les emplois en extérieur, les normes VDE suivantes doivent être appliquées : les pompes submersibles à usage extérieur doivent disposer d'un câble de connexion d'une longueur d'au moins 10 m.

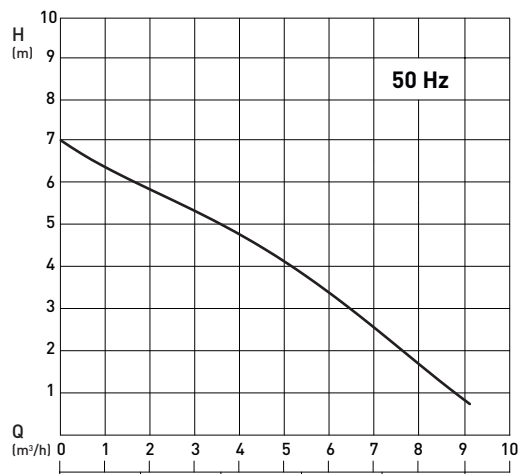
Les réglementations varient selon les pays.

## Dimensions (mm)



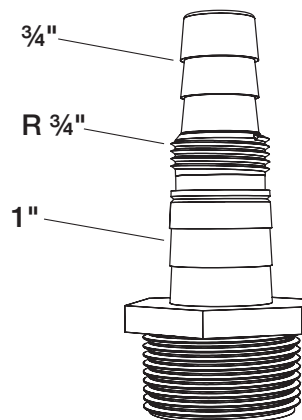
\* Avec kit adaptateur de refoulement : 310 mm (quand remplace Coronada 200)

## Courbes de performances



H = Hauteur manométrique totale; Q = Débit de refoulement  
Courbes conformes à ISO 9906

## Raccord de refoulement



## Accessoires

Description	N° article
<b>Kit Adaptateur de refoulement</b>	62665331
<b>Robinet-vanne</b> (laiton) filetage interne G 1¼"	14040005
<b>Clapet anti-retour</b> (synthétique) G 1¼" avec filetage interne, PA-1-3082	61405030
<b>Kit tuyau de raccordement</b> angle 90° (PP) avec accouplement fixe (laiton) R 1¼"	61170101
<b>NC Batteries</b> 9VTR 7-8 pour fonctionnement indépendant	12820018
<b>Unité de commande</b> pour station de pompage double. Inversion automatique de séquence de démarrage, alarme et indicateur d'erreurs sans potentiel.	Contact Sulzer
<b>Kit alarme enfichable:</b> Alarme sonore avec unité de signalisation pour le raccordement à une prise 230 V. Signal d'alarme sonore, signal d'erreurs à contact NO (normalement ouvert - I max 12 A / V max 250 V). Accumulateurs rechargeables en option pour un signal d'alarme indépendant du réseau.	
<b>Avec Flotteur KS</b>	16025001
<b>Avec NSM05</b>	16025003
<b>Kit d'arrêt d'alarme:</b> Alarme sonore avec unité de signalisation pour brancher à une prise DIN 230 V. Accumulateurs rechargeables en option pour un signal d'alarme indépendant du réseau.	
<b>Avec Flotteur KS</b>	16025002
<b>Avec NSM05</b>	16025005

---

[sulzer.com](http://sulzer.com)

---

ABS Coronada 250 fr 02.2025, Copyright © Sulzer Ltd 2025

Ce document ne fournit aucune garantie de quelque sorte que ce soit. Veuillez nous contacter pour obtenir une description des garanties proposées pour nos produits. Les instructions d'utilisation et de sécurité seront fournies séparément. Toutes les informations contenues dans les présentes sont soumises à modification sans préavis.