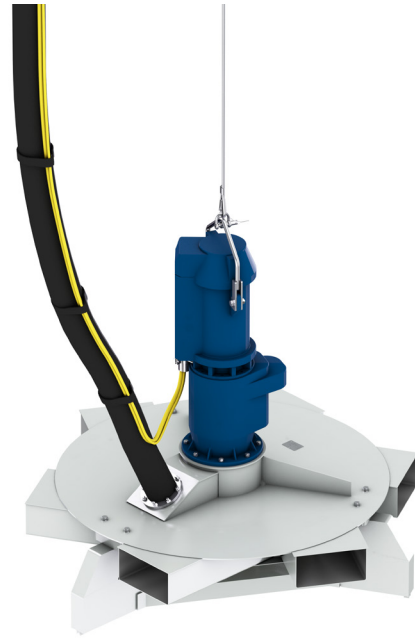


## Aérateur agitateur OKI 2000

L'aérateur agitateur OKI 2000 est une machine solide adaptée aux usines équipées d'un système d'aération continu et/ou intermittent pour le traitement des eaux usées municipales et industrielles. Il peut supporter plusieurs types d'eaux usées agressives sans perdre en performance et gère les problèmes occasionnels des processus mieux que la plupart de ses concurrents.

Dans le modèle OKI, l'air comprimé est envoyé à travers un tuyau flexible vers la machine. L'air pénètre à travers le stator et circule vers le rotor tournant. Les ailes du rotor creux laissent évacuer l'air à leurs extrémités. Alors que le rotor aspire l'eau à partir du bas, les bulles d'air de la machine se dispersent dans l'eau, passant à travers les extrémités des ailes. L'eau aérée sort de la machine à travers les conduits du stator, ce qui garantit une répartition uniforme de l'eau et de l'air tout autour du bassin. La faible vitesse de rotation garantit le maintien des masses d'air. L'agitation des embouts des lames du rotor optimise le transfert de l'oxygène.

L'aérateur agitateur OKI 2000 est le choix qui s'impose pour les usines industrielles et municipales. Le motoréducteur de haute qualité garantit une performance et une durée de vie opérationnelle exceptionnelle, tout en limitant les frais d'entretien.



### Caractéristiques

- Transfert d'oxygène ajustable
- Capacité de pompage exceptionnelle
- Bonne performance anti-colmatage
- Bonne résistance à la corrosion
- Coefficient alpha stable
- Rendement de l'aération optimal et durable (à vie)

- Particulièrement adapté aux processus exigeants et discontinus
- Installation facile et rapide sans nécessité de vider le réservoir
- Peut se relever pour faciliter l'entretien
- Intervalle de maintenance : 3 ans
- Pas de refroidissement de l'air dans les réservoirs profonds
- Généralement livré complet avec tuyau d'air adapté, câble de levage et câbles électriques permettant une installation sécurisée et facile

### Caractéristiques techniques

	OKI 2000C-15AM	OKI 2000C-22AM	OKI 2000E-30AM	OKI 2000E-37AM
Type de protection	IP68	IP68	IP68	IP68
Tension standard <sup>(1)</sup>	400 V / 50 Hz	400 V / 50 Hz	400 V / 50 Hz	400 V / 50 Hz
Commande de température	Interrupteur thermique 130 °C	Interrupteur thermique 130 °C	Interrupteur thermique 130 °C	Interrupteur thermique 130 °C
Dimensions principales [mm] (longueur x profondeur x hauteur)	2045x2252x2075	2045x2252x2075	2045x2252x2195	2045x2252x2195
Poids de l'unité [kg] <sup>(2)</sup>	1930	1960	2070	2070
Profondeur d'installation [m] <sup>(3)</sup>	4-12	4-12	4-12	4-12
Taux de transfert d'oxygène standard (SOTR) [kg O <sub>2</sub> / h] <sup>(4)</sup>	0-260	0-330	0-370	0-410
Débit d'air [m <sup>3</sup> / min, 20 °C] <sup>(3)</sup>	0-36	0-47	0-53	0-60

<sup>1)</sup> Autres options pour 50 Hz : 230 V, 380 V, 415 V, 500 V, 660 V et 690 V. Également disponible pour 60 Hz : 230 V, 440 V, 460 V et 575 V.

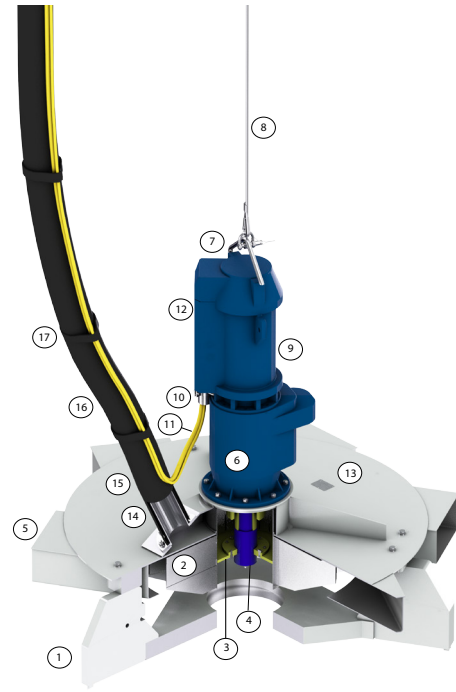
<sup>2)</sup> Sans accessoires

<sup>3)</sup> Pour une profondeur d'installation inférieure à 4 m ou supérieure à 12 m, veuillez contacter votre représentant local.

<sup>4)</sup> Dépend de la profondeur d'installation

## Composants et matériaux

Description	Matériau (principal)
1 Cadre	Fe37B, peint à l'époxy
2 Rotor	AISI 316
3 Support de rotor	AISI 316
4 Vis de rotor	AISI 316
5 Conduits de stator et de rotor	AISI 316
6 Garniture d'arbre résistante	AISI 316
7 Anse de levage	AISI 316
8 Câble de levage	AISI 316
9 Unité d'entraînement (motoréducteur)	Fonte, peinte à l'époxy
10 Support de câble	AISI 316
11 Câbles	Gaine de caoutchouc néoprène
12 Sas	Résine
13 Plaque signalétique	AISI 316
14 Bride tubulaire (avec joint)	AISI 316
15 Colliers de serrage	AISI 316
16 Conduit d'air Process	EPDM (renforcé)
17 Attache de tuyau	EPDM



## Gamme de produits

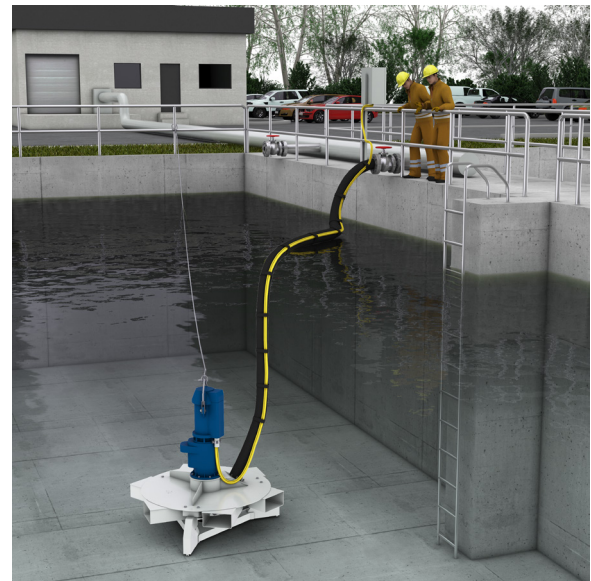
Tous les modèles 4 OKI 2000 ont des rotors, stators et cadres de même taille. La puissance du moteur et son rapport de transmission varient. Tous les modèles sont destinés aux processus d'aération et de mélange.

Modèle		AM
2000	C	15
	C	22
2000	E	30
	E	37

Exemple : OKI 2000E-37AM

2	conception du stator et du rotor (1 pour la série OKI 1000 et 2 pour la série OKI 2000)
E	conception de l'engrenage (transmission)
37	puissance nominale du moteur : 37 W
AM	aérateur + mixeur (mélange sans air à haute vitesse)

## Exemple d'installation



[sulzer.com](http://sulzer.com)

E10450 fr 12.2024, Copyright © Sulzer Ltd 2024

Ce document ne constitue ou fournit aucune garantie d'une quelconque nature. Veuillez nous contacter pour obtenir une description des garanties offertes sur nos produits. Les instructions relatives à l'utilisation et à la sécurité seront fournies par ailleurs. Toutes les informations contenues dans ce document sont sujettes à modification sans préavis.