

**TB1, TB1F ja TB2 Sovitetut
liukurengastiivisteet AHLSTAR-pumpuille**



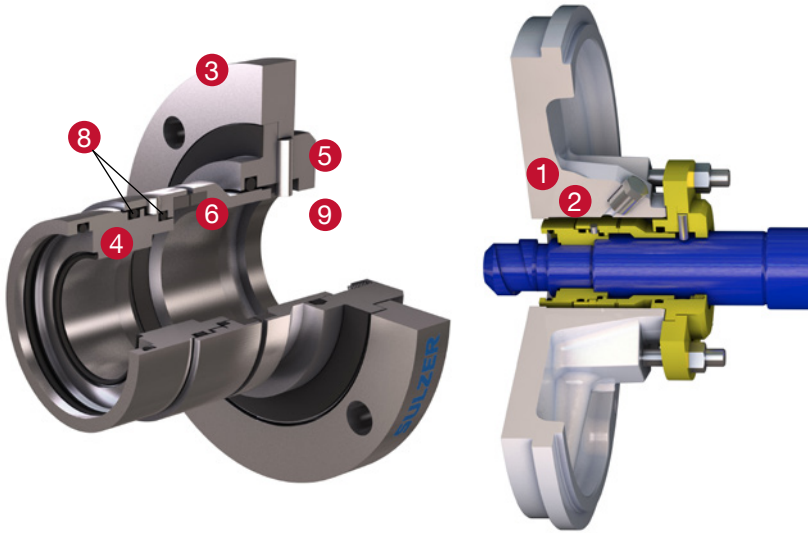
Yksinkertainen ja kestävä rakenne varmistaa luotettavan toimivuuden

- 1 Sovitetut liukurengastiivisteet TB1, TB1F ja TB2 on suunniteltu vakiopunostiivisteiden pesän kannella varustetulle tiivistepesälle ja vakioakselille ilman akseliholkkia. Sopivia pumppuja ovat mm. AHLSTAR-prosessipumput A, APP, NPP ja WPP.
- 2 Sovitetut tiivisteet on suunniteltu siten, että ne ovat yhteensopivia tiettyjen keskipakopumppujen kanssa ilman ylimääräisiä lisäosia. Näin tiivisteiden ja pesän kannen väliin saadaan mahdollisimman paljon tilaa, mikä takaa luotettavan toimivuuden.
- 3 Sovitetut tiivisteet kiinnitetään pesän kanteen pumpun vakiolaipan avulla tai tiivisteiden laippaa käyttämällä.
- 4 Tiiviste kiinnitetään akselille ilman ylimääräisiä komponentteja (kuten akseliholkkia), jolloin materiaalin seinämäpaksuus on luotettavan toimivuuden kannalta ihanteellinen.
- 5 Sovitetut tiivisteet ovat yksinkertaisia ja vankkoja, ja niiden asennus ja huolto on nopeaa ja helppoa. Ne eivät tarvitse monimutkaisia asennuskynsiä kuten patruunatiivisteet.
- 6 Yksitoiminen tiiviste on suunniteltu siten, että pumpattavan nesteen painenvaihtelut tai -laskut eivät avaa tiivistepintoja.
- 7 Kaksitoiminen tiiviste on suunniteltu siten, että pumpattavan nesteen tai tiivistenesteen puolella tapahtuvat painenvaihtelut tai -laskut eivät avaa tiivistepintoja. Tiivistepinnat eivät avaudu edes alipainetilanteessa.
- 8 Tiivistepinnat ovat joustavien O-renkaiden päällä siten, että pinnat eivät ole vinosti akseliin nähden, vaan ne on suunnattu tarkasti akselin mukaisesti. Tämän ansiosta tiivistepinnat kestävät pitkään ja toimivat luotettavasti.
- 9 Rakenteeltaan yksinkertainen sovitettu tiiviste on huomattavasti edullisempi kuin patruunaliukurengastiiviste.

Tekniset tiedot / materiaalivaihtoehdot

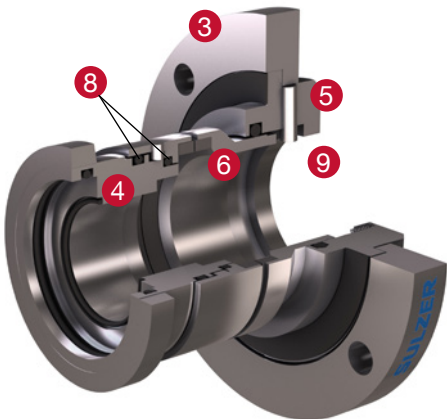
	TB1	TB1F	TB2
P_{max}	16 bar / 232 psi	16 bar / 232 psi	16 bar / 232 psi
V_{max}	25 m/s / 82 ft/s	25 m/s / 82 ft/s	25 m/s / 82 ft/s
T_{max}	125°C / 257°F	140°C / 284°F sisäisellä huuhtelulla tai ulkoisella huuhtelulla	180°C / 355°F
Tiivistepinnat	SiC/SiC, C/SiC	SiC/SiC, C/SiC	SiC/SiC-SiC/SiC SiC/SiC-C/SiC
O-renkaat	EPDM, FKM	EPDM, FKM	EPDM, FKM
Muut osat	AISI 316, AISI 329	AISI 316, AISI 329	AISI 316, AISI 329

TB1 Yksitoiminen sovitettu liukurengastiiviste



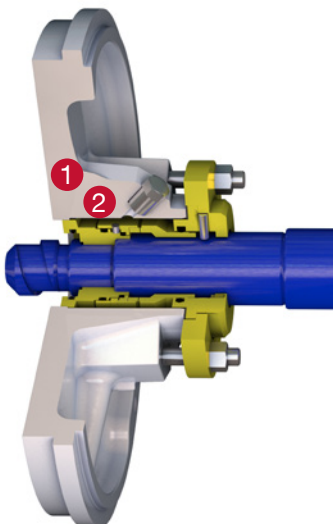
- **Tiivistepintoja voitelee pumpattava neste, joka pumpataan juoksupyörän tasapainoreikien läpi tiivistetilaan**
 - Tulopuolen paineen oltava positiivinen
 - Juoksupyörässä oltava tasapainoreiät
- **Nesteet:**
 - Puhtaat ja lievästi likaiset nesteet
 - Viskoottiset nesteet
 - Enintään 2–4 % kuituja sisältävät lietteet laadusta riippuen
- **Lämpötila 125°C:een asti**

TB1F Yksitoiminen sovitettu huuhtelulla varustettu liukurengastiiviste



Sisäinen nestekierto

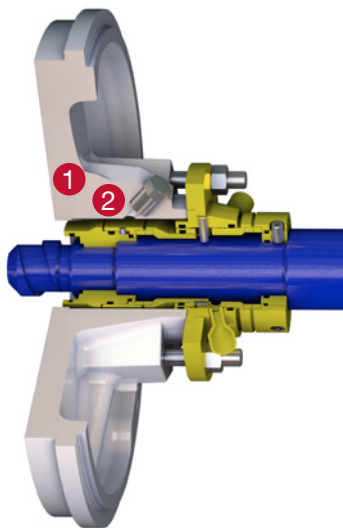
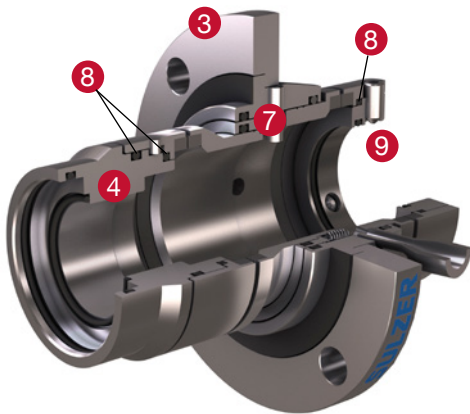
- **Tiivistepintoja voitelee pumpattava neste, joka kierrätetään putkea pitkin poistoputkesta tiivistetilaan**
 - Positiivinen tai negatiivinen tulopuolen paine
 - Juoksupyörässä voi olla tasapainoreiät, mutta niitä ei vaadita
- **Nesteet:**
 - Puhtaat ja lievästi likaiset nesteet
 - Viskoottiset nesteet, enintään 250 cSt
- **Lämpötila 140°C:een asti tiivistetilan paineesta riippuen**



Ulkoinen huuhteluneste

- **Tiivistepintoja voitelee ulkoinen, puhdas huuhteluneste, joka johdetaan putkea pitkin ulkoisesta lähteestä tiivistetilaan**
 - Positiivinen tai negatiivinen tulopuolen paine
 - Juoksupyörässä voi olla tasapainoreiät, mutta niitä ei vaadita
- **Nesteet:**
 - Puhtaat ja lievästi likaiset nesteet
 - Viskoottiset nesteet, enintään 4000 cSt
 - Enintään 8 % kuituja sisältävät lietteet
 - Ei-kuitupitoiset lietteet 70 % kiintoainepitoisuuteen saakka
 - Suuria kiintoaineita sisältävät nesteet
- **Lämpötila 180°C:een asti**

TB2 Kaksitoiminen sovitettu liukurengastiiviste



- Tiivistepintoja voitelee ulkoinen, paineeton tai paineellinen puhdas tiivisteneste, joka johdetaan putkea tai letkua pitkin ulkoisesta lähteestä tiivisteeseen tiivistepintojen väliin
 - Positiivinen tai negatiivinen tulopuolen paine
 - Juoksupyörässä voi olla tasapainoreiät, mutta niitä ei vaadita
- Ulosvirtaavan tiivistenesteen lämpötila ei saa ylittää 60°C:ta
- **Nesteet:**
 - Puhtaat ja lievästi likaiset nesteet
 - Viskoottiset nesteet, enintään 4000 cSt
 - Enintään 8 % kuituja sisältävät lietteet
 - Suuria kiintoaineita sisältävät nesteet
- Lämpötila 180°C:een asti

Teemme mitä lupaamme

Kannattavaa kumppanuutta

- Olemme **luotettava** kumppani.
- Tarjoamme **korkealuokkaista** palvelua.
- Parannamme **asiakkaidemme kilpailukykyä**.



Sitoutunut henkilöstö

- Toimimme **vastuullisesti**.
- Olemme **avoimia ja läpinäkyviä**.
- Olemme **joukkuepelaajia**.



Korkeatasoista toimintaa

- Keskitymme **tuloksiin**.
- Toimimme **aloitteellisesti** ja työskentelemme **vakiintuneiden** prosessien pohjalta.
- Toimimme **turvallisesti**.




Kansainvälinen asiantuntija lähelläsi

Sulzerilla on vahva asema kehittyvillä kansainvälisillä markkinoilla. Asiakaspalveluverkostoomme kuuluu yli 150 tuotanto- ja huoltoyksikköä kaikkialla maailmassa..



- Sulzerin pääkonttori sijaitsee Winterthurissa Sveitsissä.



www.sulzer.com

E10240 fi 4.2016, Copyright © Sulzer Ltd 2016

Tämä esite on yleisesitys. Siihen ei sisälly minkäänlaista takuuta. Ota meihin yhteyttä, jos haluat kuulla tuotemerkkimme yhteydessä tarjottujen takuiden kuvauksen. Käyttö- ja turvallisuusohjeet toimitetaan erikseen. Kaikkia esitteen tietoja voidaan muuttaa ilman etukäteisilmoitusta.