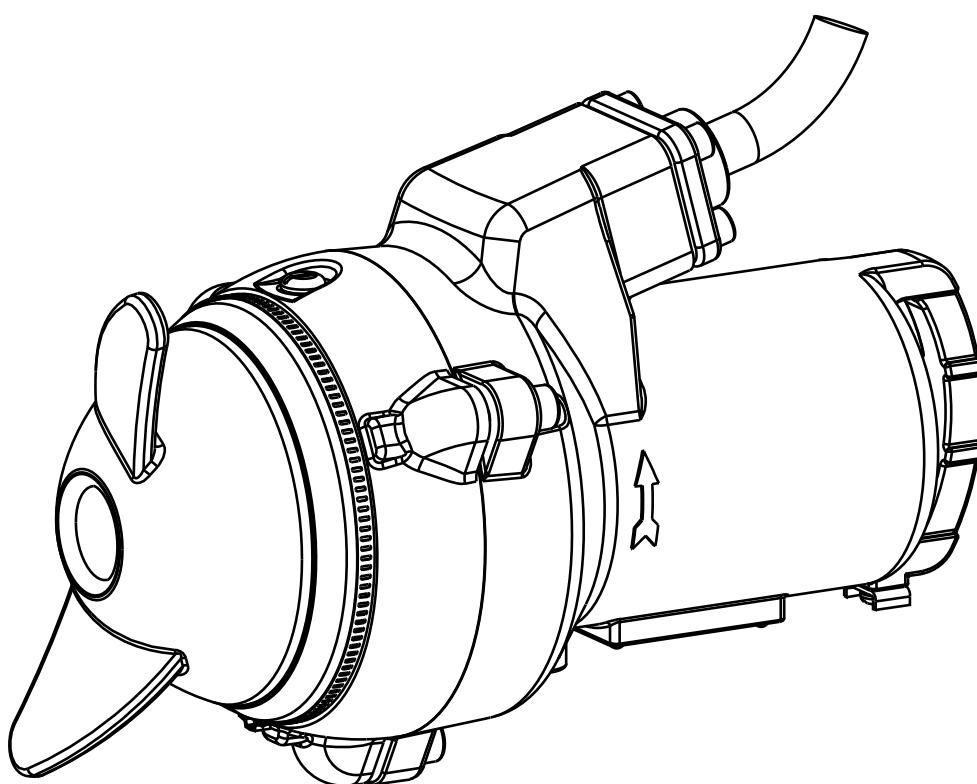


---

**Agitateur submersible type ABS RW 200 et 280**

---

1009-00



# Agitateur submersible type ABS RW

200

280

## Table des matières

<b>1</b>	<b>Domaines d'application</b> .....	<b>3</b>
1.1	Certifications .....	3
1.2	Homologations des caractéristiques antidéflagrantes .....	3
<b>2</b>	<b>Sécurité</b> .....	<b>3</b>
2.1	Commentaires particuliers sur l'usage des agitateurs antidéflagrants en zones explosives. ....	3
2.2	Conditions spéciales pour l'utilisation en toute sécurité de moteurs antidéflagrants de type S. ....	3
<b>3</b>	<b>Données techniques</b> .....	<b>4</b>
3.1	Plaque signalétique .....	4
<b>4</b>	<b>Transport</b> .....	<b>5</b>
<b>5</b>	<b>Montage et installation</b> .....	<b>5</b>
5.1	Exemple d'installation, bassin en béton .....	5
<b>6</b>	<b>Raccordement électrique</b> .....	<b>6</b>
6.1	Schémas de câblage électrique .....	7
<b>7</b>	<b>Vérification du sens de rotation</b> .....	<b>8</b>
7.1	Inversion du sens de rotation .....	8
<b>8</b>	<b>Mise en service</b> .....	<b>9</b>
<b>9</b>	<b>Modes d'utilisation</b> .....	<b>9</b>
<b>10</b>	<b>Entretien</b> .....	<b>9</b>
10.1	Conseils d'entretien généraux.....	10
10.2	Remplissage d'huile et vidange d'huile .....	10
10.3	Remplissage d'huile dans la chambre à huile.....	10
10.4	Nettoyage.....	10

## 1 Domaines d'application

Les agitateurs submersibles compacts des séries RW 200-280 ont été conçus pour un large éventail d'applications. Hormis pour l'utilisation dans des bassins d'aspiration de pompe - évitement des dépôts et des croûtes flottantes - les unités sont conçues idéalement pour un grand nombre d'applications de malaxage et d'agitation dans les stations d'épuration et les zones industrielles. Les agitateurs peuvent être installés indépendamment de la forme et de la taille du réservoir. Selon l'intensité d'agitation requise et la formation de flux nécessaire, un ou plusieurs agitateurs peuvent être installés.

**ATTENTION** *La température maximale admissible du liquide véhiculé est de 40 °C.*

### 1.1 Certifications

Les dispositifs de sécurité électriques de la série S sont certifiés CSA et CSA(U).

### 1.2 Homologations des caractéristiques antidéflagrantes

Les moteurs de la série S sont certifiés "antidéflagrants" selon Factory Mutual (mutuelle industrielle) classe 1 div. 1 groupes C et D (60 Hz, US), ATEX 2014/34/EC, Ex II 2G Ex h db IIB T4 Gb.

## 2 Sécurité

Les prescriptions générales et particulières de santé et de sécurité des personnels sont détaillées dans une notice séparée, "Consignes de sécurité pour les produits Sulzer de type ABS". En cas de doute sur un point quelconque ou pour toute question relative à la sécurité, ne pas hésiter à contacter le fabricant, Sulzer.

### 2.1 Commentaires particuliers sur l'usage des agitateurs antidéflagrants en zones explosives.

1. Les agitateurs submersibles ne peuvent être mis en service qu'à condition que le système de détection thermique soit connecté.
2. En cas d'utilisation de contacteurs à flotteur de type à bille, ils doivent être connectés à un circuit électrique à sécurité intrinsèque de "Protection type EX (i)" conformément à la norme VDE 0165.
3. Les opérations de démontage et de réparation des moteurs submersibles antidéflagrants doivent être effectuées uniquement par un personnel qualifié, dans des ateliers spécialement agréés.

### 2.2 Conditions spéciales pour l'utilisation en toute sécurité de moteurs antidéflagrants de type S.

1. Le cordon d'alimentation intégré doit être correctement protégé contre les dommages mécaniques et raccordé à l'aide d'un dispositif de raccordement approprié.
2. Les dispositifs de protection thermique des moteurs réglés pour être utilisés avec une alimentation sinusoïdale de 50/60 Hz doivent être raccordés de sorte que la machine soit isolée de l'alimentation au cas où le stator atteint une température de 130 °C.
3. Ces moteurs ne sont pas prévus pour être entretenus ou réparés par l'utilisateur et toute opération susceptible d'affecter les fonctions de protection contre les explosions doit être signalée au fabricant. Les écarts antidéflagrants maximum autorisés sont plus étroits que ceux spécifiés dans la norme EN 60079-1:2014.

### 3 Données techniques

Niveau de bruit maximum  $\leq 70$  dB. Cette valeur peut être dépassée dans certaines circonstances.

Une information technique détaillée est disponible dans la fiche technique de la "Agitateur submersible type ABS RW 200 et 280", téléchargeable sur [www.sulzer.com](http://www.sulzer.com) > Products & Services > Pumps and Systems.

#### 3.1 Plaque signalétique

Nous recommandons que vous enregistriez les données de la plaque signalétique de l'agitateur dans le formulaire ci-dessous, et conservez ce formulaire comme référence pour la commande de pièces de rechange, les commandes répétitives et les demandes générales.

Dans toute correspondance, toujours indiquer dans le champ "No" le type de l'agitateur, son code d'article et son numéro de série.

Figure 1: Plaque signalétique version Ex

<b>SULZER</b>		CE	0598	XX/XXXX	IP68
Baseefa 03ATEX07...X		Ex II 2G Ex h db IIB T4 Gb			
Typ					Insul.CI.H
Nr	Sn				
U <sub>N</sub>	I <sub>N</sub>	Cos φ	Ph	Hz	
P1:	P2:	n			
Qmax	Hmax				
DN	Hmin	Ø Imp			
	Connection information for the temperature controller is in the installation instructions. Do not open while energised.		Anschlusshinweise für die Temperaturwächter in der Montage-, Betriebsanleitung beachten. Nicht unter Spannung öffnen.		
Sulzer Pump Solutions Ireland Ltd. Wexford, Ireland. Made in Ireland <a href="http://www.sulzer.com">www.sulzer.com</a>					

Figure 2: Plaque signalétique version standard

<b>SULZER</b>		CE	xx/xxxx	IP 68
Typ				
Nr	Sn			
U <sub>N</sub>	I <sub>N</sub>	Cos φ	Ph	Hz
P1:	P2:	n		
Qmax	Hmax			
DN	Hmin	Ø Imp		
Sulzer Pump Solutions Ireland Ltd. Wexford, Ireland. Made in Ireland <a href="http://www.sulzer.com">www.sulzer.com</a>				

#### Légende

Typ	Type de l'agitateur	
Nr/Sn	Code d'article / N° de série	
xx/xxxx	Date de fabrication (Semaine/Année)	
U <sub>N</sub>	Tension nominale	V
I <sub>N</sub>	Courant nominal	A
Hz	Fréquence	Hz
P1	Puissance d'entrée	kW

P2	Puissance de sortie	kW
n	Vitesse	tr/min
Cos φ	Facteur de puissance	pf
Insul. Cl	Classe d'isolation	
Ø Imp.	Diamètre de l'hélice	mm
IP	Degré de protection	

Figure 3: Plaque signalétique version FM

<b>SULZER</b>			IP68
APPROVED		Explosion Proof CL1 DIV.1 GR.C+D	
SUBMERSIBLE WASTEWATER PUMP MOTOR		000000	XX/XXXX
Model:	#####	Sn	
Volts:	P2:	F.L. Amps	
Hz	Ph	RPM:	Insul.CI.F
AMB. TEMP.40 °C	OPER. TEMP. T3C	NEMA Code: A	
Pump:	Imp. Dia:		
Flow Max:	Hmax		
DO NOT REMOVE COVER WHILE CIRCUIT IS ALIVE			
Sulzer Pump Solutions Ireland Ltd. Wexford, Ireland. Made in Ireland <a href="http://www.sulzer.com">www.sulzer.com</a>			

Figure 4: Plaque signalétique version standard

<b>SULZER</b>			IP68
LR51412		000000	
Model:		XX/XXXX	
Nr.	Sn		
Volts:	F.L. Amps:		
Hz	Phase	RPM:	P2:
Max. Amb. Temp.40 °C	Insul.CI.F	NEMA Code: A	
Imp. Dia:	Max		
Flow Max:	Hmax		
Use with approved motor control that matches motor input full load amps.			
Utiliser un démarreur approuvé convenant au courant à pleine charge du moteur.			
Sulzer Pump Solutions Ireland Ltd. Wexford, Ireland. Made in Ireland <a href="http://www.sulzer.com">www.sulzer.com</a>			

#### Légende

Model	Type de l'agitateur / Code d'article	
Sn	N° de série	
Volts	Tension nominale	V
P2	Puissance de sortie	HP
F.L.Amps	Courant à pleine charge	A
Hz	Fréquence	Hz

Phase	Triphasé/Monophasé	
RPM	Vitesse	rpm
Imp. dia	Diamètre de l'hélice	mm
Max. ▽	Profondeur d'immersion max.	ft
Insul. Cl.	Classe d'isolation	
NEMA Code	NEMA code	

## 4 Transport



Pendant le transport, l'unité ne doit ni subir de chute, ni de choc.



L'unité ne doit jamais être levée ou soulevée par son câble d'alimentation électrique.

L'unité est équipée d'un dispositif de levage auquel il est possible de fixer une chaîne et une manille à des fins de transport.



Tout palan utilisé doit être dimensionné de façon adéquate pour le poids de l'unité.

Toutes les réglementations de sécurité applicables, ainsi que de manière plus générale toutes les bonnes pratiques en la matière, doivent être scrupuleusement respectées.

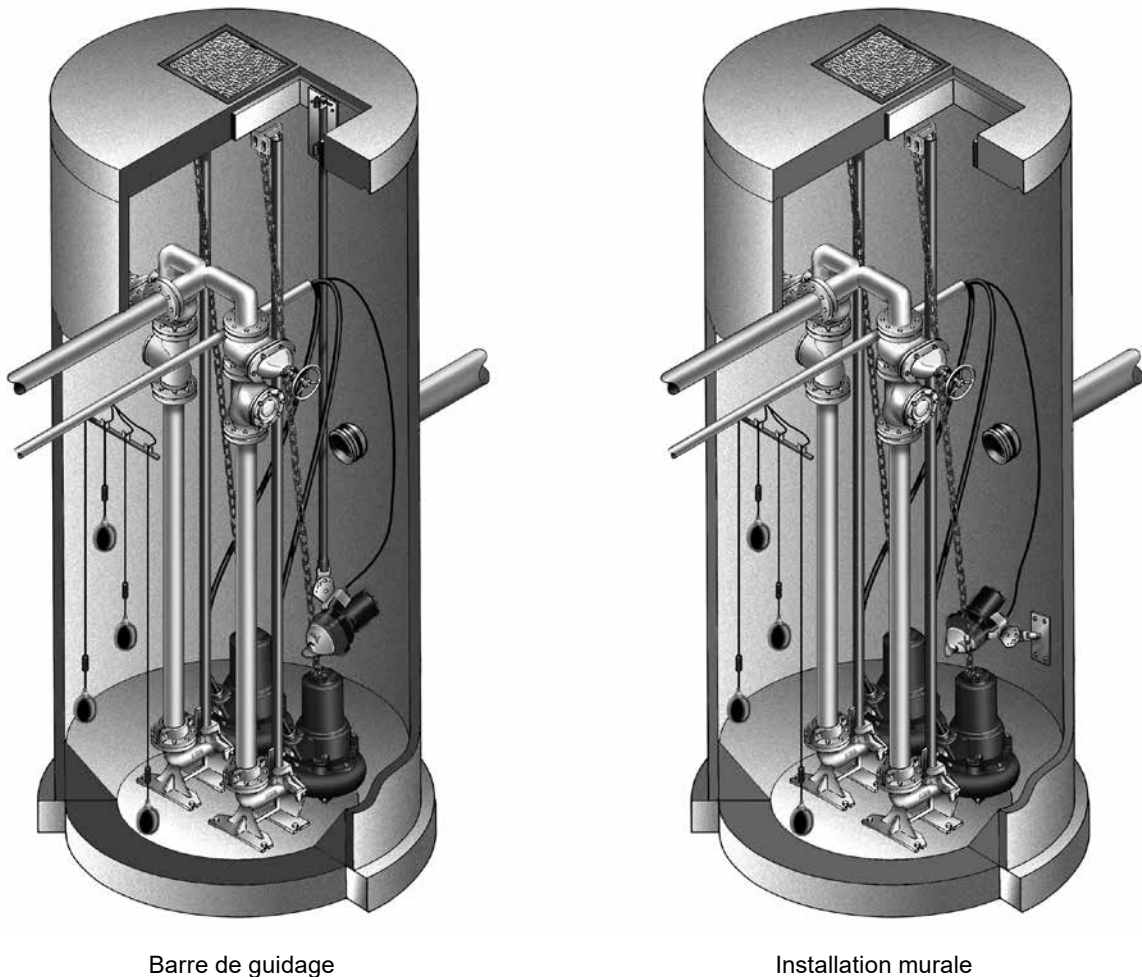
## 5 Montage et installation

**REMARQUE** *Nous recommandons l'utilisation des accessoires d'installation Sulzer d'origine pour le montage et l'installation de l'agitateur.*



Une attention particulière doit être portée aux prescriptions de sécurité applicables aux travaux effectués en zone confinée des stations d'épuration des eaux usées, ainsi que de manière plus générale aux bonnes pratiques en la matière.

### 5.1 Exemple d'installation, bassin en béton



Barre de guidage

Installation murale

Figure 5: Exemple d'installation, bassin en béton

## 6 Raccordement électrique



Avant mise en service, un expert doit vérifier la présence effective d'au moins un dispositif de protection électrique nécessaire. La mise à la terre, le neutre, les disjoncteurs de courant de fuite à la terre, etc. doivent être conformes aux prescriptions de l'autorité locale de fourniture en énergie électrique, et un personnel qualifié doit en vérifier le parfait état.

**ATTENTION** *Le système d'alimentation électrique sur site doit être conforme aux réglementations locales en ce qui concerne la section transversale et la baisse de tension maximale. La tension indiquée sur la plaque signalétique de la pompe doit correspondre à celle du réseau.*

Le câble d'alimentation électrique doit être protégé par un fusible à action retardée de calibre approprié à la puissance nominale de l'agitateur.



L'alimentation électrique ainsi que le branchement de l'agitateur lui-même aux bornes du tableau de commande doivent être réalisés conformément au schéma électrique du tableau de commande, et le raccordement du moteur doit être effectué par un personnel qualifié. L'ensemble des prescriptions de sécurité ainsi que de manière plus générale toutes les bonnes pratiques en la matière, doivent être scrupuleusement respectées.

**ATTENTION** *En utilisation à l'air libre, les réglementations VDE suivantes s'appliquent :*

Les agitateurs submersibles utilisés en extérieur doivent être équipés d'un câble d'alimentation électrique d'au moins 10 m de longueur. Les autres réglementations en vigueur dans les différents pays sont applicables.



**Triphasé uniquement:** Risque d'électrocution. Ne pas débrancher le cordon ni enlever le serrecâble et ne pas raccorder le conduit à l'agitateur. Cet agitateur n'est pas munie d'une connexion d'alimentation, c'est pourquoi l'un des moyens suivants doit être fourni par l'installateur : (1) une prise de branchement avec mise à la terre, prévue pour un courant nominal approprié, doit être fournie pour la connexion à l'alimentation du circuit de dérivation, ou une boîte de jonction (2) homologuée, une boîte de sortie homologuée ou un compartiment de câblage homologué et leur accessoires associés doivent être fournis par l'installateur pour la connexion de l'alimentation. Cette disposition doit réduire la probabilité d'infiltration d'eau pendant l'immersion limitée, temporaire. Seul un personnel qualifié doit installer l'agitateur.



**Monophasé uniquement:** Risque d'électrocution. Cet agitateur est fournie avec un conducteur de terre et une prise de raccordement avec mise à la terre. Pour réduire le risque d'électrocution, veiller à ce que l'agitateur soit connecté uniquement à une prise de courant correctement reliée à la terre et vérifier que le moteur est doté d'une protection thermique. Pour réduire le risque d'électrocution, débrancher la fiche mâle avant d'effectuer la maintenance de l'agitateur. Cet agitateur n'a pas été conçue pour un usage dans des piscines.

**REMARQUE** *Veillez consulter votre électricien.*

## 6.1 Schémas de câblage électrique

Triphasé - RW S13/4D, S25/4D, S16/4D, S28/4D

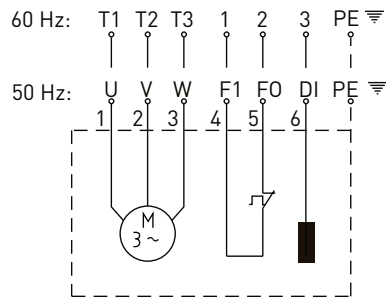


Figure 6: Schéma électrique triphasé

U (T1), V (T2), W (T3)	= Phases
PE	= Terre
F1 (1) / F0 (2)	= Sonde thermique
DI (3)	= Contrôleur d'étanchéité
R	= Marche
S	= Démarrage
C	= Commun (Neutre)

Monophasé - RW S18/4W

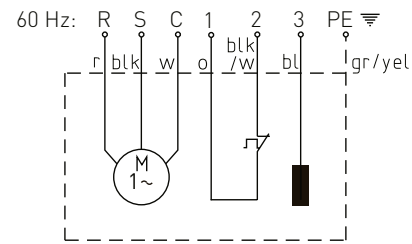


Figure 7: Schéma électrique monophasé

r	= rouge
blk	= noir
w	= blanc
o	= orange
blk/w	= noir/blanc
bl	= bleu
gr/yel	= vert/jaune

**ATTENTION** Les moteurs antidéflagrants ne peuvent être utilisés en zones explosives qu'à condition d'être équipés de sondes thermiques (fils : F0, F1).

**ATTENTION** Il est important d'utiliser les bons condensateurs avec les pompes monophasées ; l'utilisation de condensateurs incorrects entraîne la destruction du moteur

## 7 Vérification du sens de rotation



Les conseils de sécurité des sections précédentes doivent être respectés !

À la mise en service initiale des appareils triphasés, ainsi qu'en cas d'utilisation sur un nouveau site, le sens de rotation de la pompe doit être soigneusement vérifié par un personnel qualifié.



Lors de ce contrôle du sens de rotation, l'unité doit être fixée de telle manière à ne faire courir aucun risque au personnel, du fait de l'hélice en rotation ou du flux d'air qui en résulte.



Le sens de rotation ne doit être modifié que par un personnel qualifié.



Au moment de vérifier le sens de rotation de la pompe, et de la démarrer, prendre garde au **COUPLE DE RENVERSEMENT**. Celui-ci peut être très violent.

### ATTENTION

Le sens de rotation est correct quand l'hélice tourne dans le sens horaire lorsqu'on l'observe depuis le haut de la pompe, celle-ci étant à poste.



1020-00

### ATTENTION

Le couple de renversement s'exerce dans le sens antihoraire.

Figure 8: Rotation du rotor

**REMARQUE** *Si plusieurs unités sont raccordées au même tableau de commande, elles doivent toutes être vérifiées individuellement.*

**ATTENTION** *Le réseau électrique d'alimentation du tableau de commande doit être tel que le sens de rotation horaire soit possible. Si le raccordement des fils est conforme aux schémas de câblage électrique, le sens de rotation sera correct.*

### 7.1 Inversion du sens de rotation



Les conseils de sécurité des sections précédentes doivent être respectés !



Le sens de rotation ne doit être modifié que par un personnel qualifié.

Si le sens de rotation de la pompe est incorrect, il suffit pour l'inverser de permuter deux phases du câble d'alimentation électrique dans le tableau de commande. Le sens de rotation doit alors être de nouveau vérifié.

**REMARQUE** *Les rotophases surveillent le sens de rotation des phases de l'alimentation principale ou d'un groupe électrogène de secours.*



## 8 Mise en service



Les conseils de sécurité des sections précédentes doivent être respectés !

Avant mise en service, l'unité doit être vérifiée et un essai fonctionnel effectué. Une attention particulière doit être portée aux points suivants :

- Les raccordements électriques ont-ils été effectués conformément aux réglementations ?
- Les sondes thermiques ont-elles été raccordées ?
- Le dispositif de contrôle d'étanchéité (sur versions équipées) est-il correctement installé ?
- La protection contre la surcharge du moteur est-elle correctement réglée ?
- Les câbles d'alimentation et du circuit de commande ont-ils été installés correctement ?
- Le bassin a-t-il été nettoyé ?
- L'entrée et les sorties de la station de pompage ont-elles été nettoyées et contrôlées ?
- Le sens de rotation est-il correct, y compris sous alimentation par un groupe électrogène de secours ?
- Les contrôles de niveau fonctionnent-ils correctement ?
- Les robinets-vannes nécessaires (sur versions équipées) sont-ils ouverts ?
- Les clapets antiretour (sur versions équipées) fonctionnent-ils sans problèmes ?
- Le câble de raccordement au moteur a-t-il été posé de telle manière à ce qu'il ne puisse être saisi par l'hélice ?
- L'hélice est-elle recouverte de suffisamment d'eau ?

## 9 Modes d'utilisation

Les agitateurs doivent uniquement être utilisés lorsqu'ils sont totalement immergés.

**ATTENTION** *L'agitateur doit être totalement immergé dans le fluide. Pendant le fonctionnement, aucun air ne doit être véhiculé par l'hélice. Un flux silencieux du fluide doit avoir lieu. L'agitateur ne doit pas vibrer excessivement.*

Un flux de liquide irrégulier et des vibrations peuvent provenir d'une agitation excessive dans de petits réservoirs. Le fait de changer la position ou le sens de l'agitateur peut aider à corriger le problème.

## 10 Entretien



Avant toute intervention d'entretien, l'unité doit être complètement isolée du réseau électrique par un personnel qualifié, et toutes les mesures doivent être prises pour garantir l'impossibilité d'un rétablissement involontaire du réseau.



Lors de toute intervention d'entretien ou de réparation, les réglementations de sécurité applicables aux travaux effectués en zone confinée des stations d'épuration des eaux usées doivent être respectées, ainsi que de manière plus générale les bonnes pratiques en la matière.



L'entretien ne peut être réalisé que par un personnel qualifié.

**REMARQUE** *Les conseils d'entretien donnés ici ne permettent pas de se dépanner soi-même, les connaissances techniques à posséder étant spécifiques.*

**REMARQUE** *Un contrat d'entretien passé avec nos ateliers d'assistance technique garantit la meilleure qualité de service technique possible, en toutes circonstances*

## 10.1 Conseils d'entretien généraux

Les agitateurs submersible Sulzer sont des produits de qualité, fiables, qui subissent tous une inspection finale rigoureuse. Elles sont équipées de roulements à billes graissés à vie et de dispositifs de contrôle, pour garantir une fiabilité optimale dès lors que leur installation et leur utilisation respectent scrupuleusement les instructions de service.

Dans le cas peu probable où une défaillance se produirait malgré tout, demander l'aide du service client Sulzer, au lieu d'improviser.

Cela vaut particulièrement si l'unité s'arrête continuellement sur action de la protection contre la surcharge installée dans le tableau de commande, des sondes thermiques du système de thermorégulation, ou du système de contrôle de l'étanchéité (DI).

Il est recommandé d'inspecter et d'entretenir l'appareil régulièrement pour lui assurer une grande longévité.

**REMARQUE** *L'assistance technique d'Sulzer serait heureuse de vous faire profiter de ses conseils sur toute application envisagée et de vous aider à trouver la solution à vos problèmes de pompage.*

**REMARQUE** *Les conditions de la garantie Sulzer ne s'appliquent que sous réserve que les éventuelles réparations aient été effectuées par un atelier agréé par Sulzer, avec des pièces de rechange d'origine Sulzer.*

**ATTENTION** *Les interventions sur les appareils ADF ne doivent être effectuées que dans des ateliers aménagés à cette fin et en utilisant les pièces d'origine du fabricant. Si ces conditions ne sont pas réunies, le certificat ADF n'est plus valable. Vous trouverez dans le manuel RW 200 et 280 Workshop des directives détaillées, des instructions, ainsi que des schémas cotés concernant l'entretien et la réparation des agitateurs homologués Ex. Vous devez impérativement vous y conformer.*

## 10.2 Remplissage d'huile et vidange d'huile

L'huile usagée doit être éliminée dans les règles de l'art.

## 10.3 Remplissage d'huile dans la chambre à huile

Les agitateurs ont été remplis d'huile au départ usine. Ces huiles ne sont pas dangereuses pour l'environnement. Une vidange d'huile n'est nécessaire qu'en cas d'apparition d'un défaut. Lors des travaux de réparations, il convient d'utiliser exclusivement des pièces de rechange d'origine, fournies par le fabricant.

## 10.4 Nettoyage

**ATTENTION** *S'assurer que l'hélice se soit complètement arrêtée avant de s'approcher de l'agitateur.*

Afin de nettoyer les matières fibreuses déposées sur les aubes d'hélice, il est autorisé de faire fonctionner l'agitateur en sens opposé (sens incorrect) pendant un court moment.



Le changement du sens de rotation sur les tableaux de commande non équipés d'un commutateur du sens de rotation doit uniquement être effectué par une personne qualifiée et, par conséquent, cette procédure n'est pas admise en tant que méthode de nettoyage de l'hélice.

Si l'agitateur doit être mis hors service pendant une courte période, il doit être nettoyé en l'arrosant au jet avec de l'eau claire. Si l'unité doit être mise hors service pendant une période prolongée, celle-ci doit être entreposée dans un endroit sec et à l'abri du gel.

Si l'unité doit être réinstallée après une période d'inutilisation prolongée, procéder conformément à la section 5 - 9.

# Carnet de maintenance

Type d'agitateur:

N° de série:

Date	Heures de service	Commentaires	Signature

