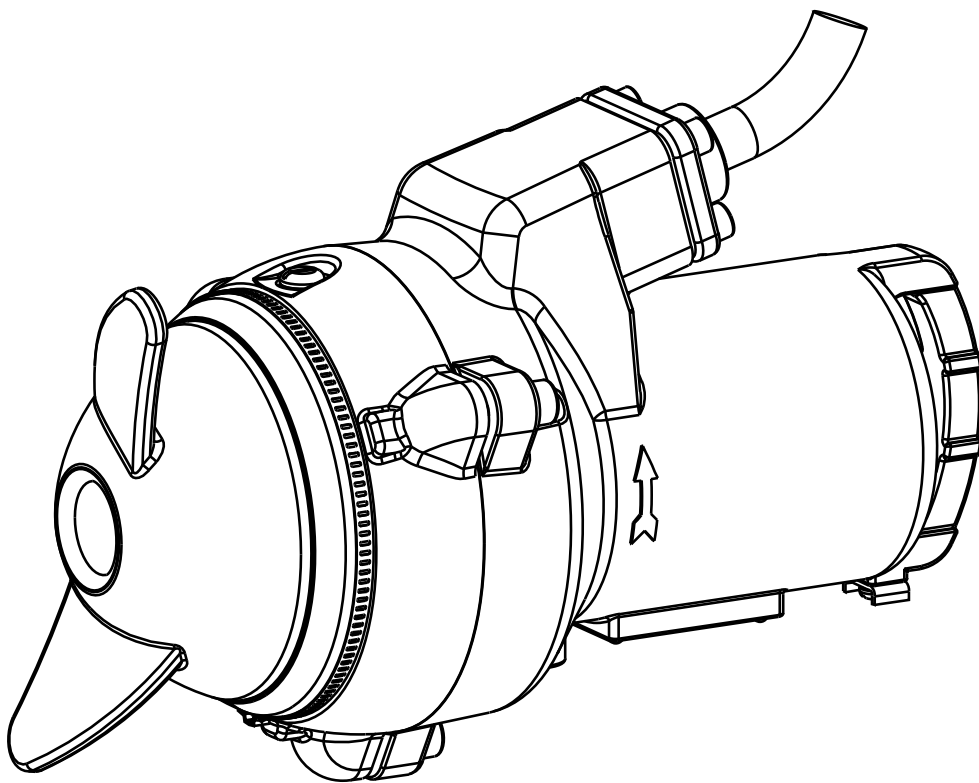

Потоплям миксер ABS RW 200 и 280

1009-00



Потопяем миксер ABS RW

200 и 280

Съдържание

| | | |
|-----------|--|----------|
| 1 | Области на приложение | 3 |
| 1.1 | Разрешителни | 3 |
| 1.2 | Удостоверение за взривобезопасност | 3 |
| 2 | Безопасност | 3 |
| 2.1 | Някои коментари относно използването на взривобезопасните бъркалки във взривоопасни зони. | 3 |
| 2.2 | Специални условия за безопасно използване на взривобезопасни двигатели от тип S..... | 3 |
| 3 | Технически характеристики | 4 |
| 3.1 | Фирмена табелка..... | 4 |
| 4 | Транспортиране | 5 |
| 5 | Разполагане и монтаж | 5 |
| 5.1 | Пример за монтаж, бетонна помпена шахта..... | 5 |
| 6 | Електрическо свързване | 6 |
| 6.1 | Схеми на свързване | 7 |
| 7 | Проверка на посоката на въртене | 8 |
| 7.1 | Промяна на посоката на въртене | 8 |
| 8 | Въвеждане в експлоатация | 9 |
| 9 | Условия на работа | 9 |
| 10 | Поддръжка | 9 |
| 10.1 | Общи указания за поддръжка | 10 |
| 10.2 | Зареждане със смазка и подмяна на смазката..... | 10 |
| 10.3 | Зареждане на резервоара за смазка | 10 |
| 10.4 | Почистване..... | 10 |

1 Области на приложение

Компактните потопяеми бъркалки от серията RW 200-280 са проектирани за широк кръг от приложения. Извън употребата им в смукателни шахти - предотвратяване на утайки и повърхностни замърсявания - бъркалките са подходящи за редица приложения, изискващи смесване и разбъркване в системи за пречистване на отпадни води и в индустриални области. Бъркалките могат да бъдат монтирани, независимо какви са формата и размерите на резервоара. В зависимост от необходимата интензивност на разбъркване и потока, който трябва да се формира, могат да бъдат монтирани една или няколко бъркалки.

ВНИМАНИЕ! *Максимално допустимата температура на изпомпваната субстанция е 40 °C.*

1.1 Разрешителни

По отношение на електрическата безопасност, серията S е одобрена от CSA и CSA(U).

1.2 Удостоверение за взривобезопасност

Двигателите от серията S притежават сертификат за взривобезопасност в съответствие с FM Class 1 Div. 1, Групи C и D (60 Hz, US), ATEX 2014/34/EC, Ex II 2G Ex h db IIB T4 Gb.

2 Безопасност

Общите и специалните указания за опазване на здравето и безопасност са посочени подробно в Брошурата с "Инструкции за безопасност за продукти Sulzer тип ABS".

2.1 Някои коментари относно използването на взривообезопасените бъркалки във взривоопасни зони.

1. Взривообезопасените потопяеми бъркалки могат да бъдат използвани само, ако системата за контрол на температурата е свързана.
2. Ако се използват сферични поплавъци, те трябва да бъдат свързани към електрическа система за потенциално взривоопасни среди с "тип на защита EX (i)" в съответствие с VDE 0165.
3. Разглобяването и ремонтът на потопяеми взривообезопасени двигатели може да бъдат извършвани само от оторизиран персонал, в специално одобрени за целта цехове.

2.2 Специални условия за безопасно използване на взривообезопасни двигатели от тип S.

1. Целият захранващ кабел трябва да бъде подходящо защитен от механично повреждане и да завършва в съответен завършващ блок.
2. При двигатели на бъркалки, изчислени за използване с 50/60 Hz синусоидни захранвания, устройствата за термична защита трябва да са свързани по такъв начин, че машината да се изолира от захранването, в случай че статорът достигне 130 °C.
3. Тези двигателни блокове не са предназначени за сервизиране или ремонт от потребителя; трябва да се обръщате към производителя за всяка операция, която може да повлияе на характеристиките на защитата срещу експлозия. Максимално позволените отвори, през които може да премине пламък, са по-тесни от тези, определени в EN 60079-1:2014.

3 Технически характеристики

Максимално ниво на шума ≤ 70 dB. При някои обстоятелства тази стойност може да бъде надхвърлена. Подробна техническа информация има в техническите спецификации за "Потопяем миксер ABS RW 200 и 280", които може да се изтеглят от www.sulzer.com > Products & Services > Pumps and Systems.

3.1 Фирмена табелка

Ние препоръчваме да запишете данните от стандартната табелка на бъркалка в съответния формуляр по-долу, и да ги запазите за справка при поръчване на резервни части, повторни поръчки и общи въпроси.

Във всички ваши съобщения до нас винаги указвайте вида на бъркалката, номера на изделието и серийния номер.

Фигура 1: Фирмена табелка - Ex-версия

| | | | | | |
|---------------------|---|----------------------------|--|------------|------|
| SULZER | | CE | 0598 | xx/xxxx | IP68 |
| Baseefa 03ATEX07..X | | Ex II 2G Ex h db IIB T4 Gb | | Cx | |
| Typ | | Sn | | Insul.CI.H | |
| Nr | | | | | |
| Un | In | Cos φ | Ph | Hz | |
| P1: | P2: | n | | | |
| Qmax | Hmax | | | | |
| DN | Hmin | | Ø Imp | | |
| | Connection information for the temperature controller is in the installation instructions. Do not open while energised. | | Anschlusshinweise für die Temperaturwächter in der Montage-u. Betriebsanleitung beachten. Nicht unter Spannung öffnen. | | |
| | Sulzer Pump Solutions Ireland Ltd. Wexford, Ireland. www.sulzer.com | | | | |
| Made in Ireland | | www.sulzer.com | | | |

Фигура 2: Фирмена табелка - стандартна версия

| | | | | |
|---|------|----------------|---------|------|
| SULZER | | CE | xx/xxxx | IP68 |
| Typ | | Sn | | |
| Nr | | | | |
| Un | In | Cos φ | Ph | Hz |
| P1: | P2: | n | | |
| Qmax | Hmax | | | |
| DN | Hmin | | Ø Imp | |
| Sulzer Pump Solutions Ireland Ltd. Wexford, Ireland. www.sulzer.com | | | | |
| Made in Ireland | | www.sulzer.com | | |

Легенда

| | | |
|----------------|---------------------------------------|----|
| Тип | Вида на бъркалката | |
| Nr/Sn | Номер на изделието/сериен номер | |
| xx/xxxx | Дата на производство (Седмица/Година) | |
| U _N | Номинално напрежение | V |
| I _N | Номинален ток | A |
| Hz | Честота | Hz |
| P1 | Номинална входна мощност | kW |

| | | |
|-----------|---------------------------|-------|
| P2 | Номинална изходна мощност | kW |
| n | Скорост | r/min |
| Cos φ | Ъгъл на фазово изместване | pf |
| Insul. CI | Клас на изолация | |
| Ø Imp. | Диаметър на витлото | mm |
| IP | Тип защита | |

Фигура 3: Фирмена табелка - FM-версия

| | | | |
|---|-----------|-----------------------------------|------------|
| SULZER | | FM | IP68 |
| APPROVED | | Explosion Proof CL.1 DIV.1 GR.C+D | |
| SUBMERSIBLE WASTEWATER PUMP MOTOR | | 000000 | XX/XXXX |
| Model: | ##### | Sn | |
| Volts: | P2: | F.L. Amps | |
| Hz | Ph | RPM: | Insul.CI.F |
| AMB. TEMP.40 °C | | OPER. TEMP. T3C | |
| Pump: | Imp. Dia: | | ▽ Max |
| Flow Max: | Hmax | | |
| DO NOT REMOVE COVER WHILE CIRCUIT IS ALIVE | | | |
| Sulzer Pump Solutions Ireland Ltd. Wexford, Ireland. www.sulzer.com | | | |
| Made in Ireland | | www.sulzer.com | |

Фигура 4: Фирмена табелка - стандартна версия

| | | |
|---|--------------|----------------|
| SULZER | | IP68 |
| LR51412 | | 000000 |
| XX/XXXX | | |
| Model: | Sn | |
| Nr. | | |
| Volts: | F.L. Amps: | |
| Hz | Phase | RPM: |
| Max. Amb. Temp.40 °C | Insul.CI.F | P2: |
| Imp. Dia: | NEMA Code: A | |
| Flow Max: | ▽ Max | |
| Flow Max: | | Hmax |
| Use with approved motor control that matches motor input full load amps. | | |
| Utiliser un démarreur approuvé covenant au courant a pleine charge du moteur. | | |
| Sulzer Pump Solutions Ireland Ltd. Wexford, Ireland. www.sulzer.com | | |
| Made in Ireland | | www.sulzer.com |

Легенда

| | | |
|----------|---|----|
| Model | Вида на бъркалката / Номер на изделието | |
| Sn | Сериен номер | |
| Volts | Номинално напрежение | V |
| P2 | Номинална изходна мощност | HP |
| F.L.Amps | Консумация на ток при пълно натоварване | A |
| Hz | Честота | Hz |

| | | |
|------------|----------------------------------|-----|
| Phase | Трифазно / еднофазно | |
| RPM | Скорост | rpm |
| Imp. dia | Диаметър на витлото | mm |
| Max. ▽ | Максимална дълбочина на потапяне | ft |
| Insul. CI. | Клас на изолация | |
| NEMA Code | NEMA код | |

4 Транспортиране



По време на транспортиране не трябва да се допуска този агрегат да бъде изпускан или тласкан.



Агрегатът не бива никога да бъде вдиган или свалян, като се държи за захранващия кабел.

Този агрегат е снабден с приспособление за повдигане, към което за целите на транспортирането могат да бъдат прикрепени верига и скоби.



Всеки подемен механизъм, който се ползва, трябва да бъде съобразен с теглото на агрегата.

Всички приложими разпоредби за безопасност, както и общите правила за добра техническа практика, следва да бъдат спазвани.

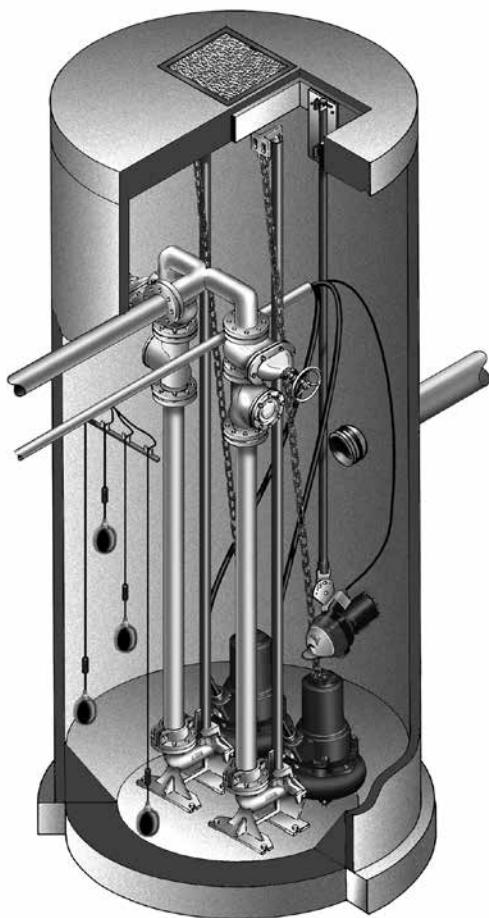
5 Разполагане и монтаж

ЗАБЕЛЕЖКА: *Ние препоръчваме при разполагането и монтажа на бъркалката да бъдат използвани оригиналните принадлежности на Sulzer за монтаж.*

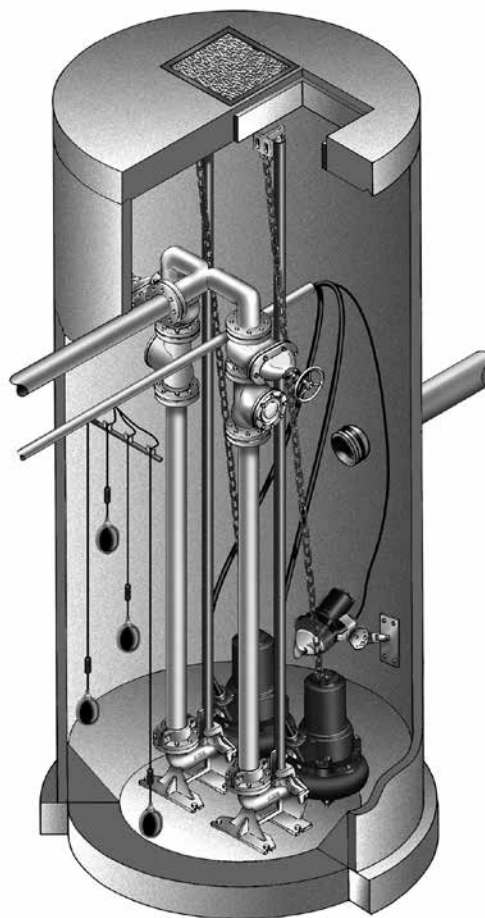


Особено внимание трябва да бъде обърнато на разпоредбите за безопасност, отнасящи се за работа в ограничени пространства на инсталации за очистване на отпадни води, както и на правилата за добри общи технически практики.

5.1 Пример за монтаж, бетонна помпена шахта



Направляваща тръба



Фиксиран към стената

Фигура 5: Пример за монтаж, бетонна помпена шахта

6 Електрическо свързване



Преди въвеждане в експлоатация, квалифициран специалист трябва да установи, че необходимите електрически защитни устройства са налице. Заземяването, зануляването, дефектнотоковите защиты и пр. трябва да съответстват на разпоредбите на местното законодателство за електрическо оборудване и квалифициран специалист следва да провери дали тези устройства са в изрядно състояние.

ВНИМАНИЕ! *Системата за захранване на място трябва да отговаря на местните разпоредби по отношение на площта на напречното сечение и максималния спад на напрежението. Напрежението, обозначено върху фирмената табелка с технически характеристики на помпата, трябва да съответства на това на електрическата мрежа.*

Кабелът за електрическо захранване трябва да бъде защитен чрез подходящо оразмерен инертен предпазител, отговарящ на номиналната мощност на бъркалката.



Свързването на веригата, от която се получава електрическото захранване, както и свързването на бъркалката към изводите на таблото за управление, трябва да съответстват на електрическата схема на таблото за управление, както и на схемите за свързване на двигателя. Връзките трябва да бъдат осъществени от квалифициран специалист. Трябва да бъдат приложени всички приложими разпоредби за безопасност, както и правилата за добра техническа практика.

ВНИМАНИЕ! *При използване на открито се прилагат следните VDE разпоредби:*

Потопяемите бъркалки, използвани на открито, трябва да бъдат снабдени със захранващ кабел с дължина поне 10 m. В различните страни е възможно да се прилагат други разпоредби.



Само за агрегатите с трифазно захранване: Опасност от електрически удар! Не отстранявайте кабела и пластините за ограничаване на обтягането на кабелните жила. Не свързвайте към бъркалката канал за провеждане на кабела. ЗА МОНТАЖНИКА: Тази бъркалка не е снабдена с щепсел за включване към електрическата мрежа, затова от монтажника се изисква да предостави едно от следните средства: За да се осигури свързването към електрическо захранване, монтажникът следва да достави: (1) Подходящо избран по отношение на номиналния ток и номиналното напрежение щепсел, с възможност за защитно заземяване, за връзка към електроразпределителната мрежа, или (2) отговаряща на стандартите разклонителна или разпределителна кутия, заедно със съответните принадлежности. Тези доставени средства не трябва да позволяват навлизане на вода при временно, ограничено потапяне. За допълнителни подробности направете справка с Ръководството за експлоатация. Бъркалката следва да се монтира единствено от квалифициран персонал!

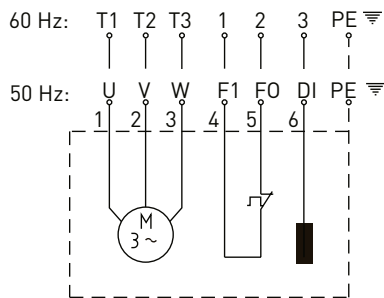


Само за агрегатите с еднофазно захранване: Опасност от електрически удар! Тази бъркалка е снабдена със заземителен проводник и със щепсел, осигуряващ възможност за заземяване. За да се намали опасността от поражение от електрически ток, уверете се, че щепселът е включен само към правилно заземено контактно гнездо (контакт); двигателят е снабден с термична защита. За да намалите опасността от поражение от електрически ток, преди обслужване на бъркалката извадете щепсела от контакта. Тази бъркалка не е изпитвана за употреба в плувни басейни!

ЗАБЕЛЕЖКА: *Моля, консултирайте се с електротехника, който Ви обслужва.*

6.1 Схеми на свързване

Модели с трифазно захранване: RW S13/4D, S25/4D, S16/4D, S28/4D



Фигура 6: Схеми на свързване на моделите с трифазно захранване

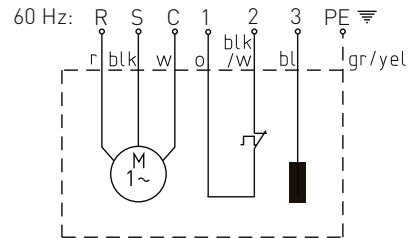
| | |
|------------------------|---|
| U (T1), V (T2), W (T3) | = Фази |
| PE | = Защитно заземяване |
| F1 (1) / F0 (2) | = Изводи на сензорите за температура |
| DI (3) | = Извод на сензора за следене на херметичността |
| R | = Пуск |
| S | = Старт |
| C | = Общ (Неутрален) |

ВНИМАНИЕ! Взривообезопасените двигатели могат да бъдат използвани във взривоопасни зони, само ако са свързани сензорите за температура (Изводи: F0, F1).

ВНИМАНИЕ! При еднофазни помпи е важно да се използват правилните кондензатори! Използването на неправилни кондензатори ще доведе до изгаряне на двигателя!

Модели с еднофазно захранване: RW S18/4W

1011-00



1012-00

Фигура 7: Схеми на свързване на моделите с еднофазно захранване

| | |
|--------|--------------|
| r | = Червеното |
| blk | = Черен |
| w | = Бяла |
| o | = Оранжев |
| blk/w | = Черен/Бяла |
| bl | = Син |
| gr/yel | = Зелен/жълт |

7 Проверка на посоката на въртене



Трябва да се съблюдават указанията за безопасност, дадени в предишните точки!

Когато трифазни агрегати се въвеждат в експлоатация за първи път, както и когато ще се използват на ново място, посоката на въртене трябва да бъде проверена от квалифицирано лице.



Когато се проверява посоката на въртене, агрегатът трябва да бъде осигурен така, че въртящото се витло или произведеният въздушен поток да не създават опасност за персонала.



Посоката на въртене следва да бъде променяна единствено от квалифициран специалист!



Когато проверявате посоката на въртене, както и когато пускате агрегата, обърнете внимание на **ПУСКОВИЯ МОМЕНТ**. Той може да е много силен!

ВНИМАНИЕ!

Посоката на въртене е правилна, ако витлото се върти по посока на часовниковата стрелка, при поглед отгоре надолу към агрегата, когато той е разположен в работно положение.



1020-00

ВНИМАНИЕ!

Усилието за завъртане, определено от пусковия момент е насочено в посока, обратна на часовниковата стрелка.

Фигура 8: Посока на въртене на ротора

ЗАБЕЛЕЖКА: Ако няколко агрегата са свързани към едно табло за управление, тогава всеки агрегат следва да бъде проверен отделно.

ВНИМАНИЕ! Електрическото захранване трябва да бъде свързано към таблото за управление по такъв начин, че да се осигури въртене по посока на часовниковата стрелка. Ако изводите са свързани в съответствие с електрическата схема и съгласно обозначенията, тогава посоката на въртене ще е правилна.

7.1 Промяна на посоката на въртене



Трябва да се съблюдават указанията за безопасност, дадени в предишните точки!



Посоката на въртене следва да бъде променяна единствено от квалифициран специалист!

Ако посоката на въртене е неправилна, тогава тя трябва да бъде променена, като в таблото за управление се разменят две от фазите на захранващия кабел. След това посоката на въртене трябва да се провери отново.

ЗАБЕЛЕЖКА: Посоката на въртене, определена от мрежовото захранване или от генератор за аварийно захранване, се следи от устройство за контрол, предвидено за целта.

8 Въвеждане в експлоатация



Трябва да се съблюдават указанията за безопасност, дадени в предишните точки!

Преди да бъде въведен в експлоатация, агрегатът следва да бъде проверен и да бъде подложен на функционално изпитване. Особено внимание следва да бъде обърнато на следното:

- Електрическите връзки осъществени ли са в съответствие с нормативните разпоредби?
- Сензорите за температура свързани ли са?
- Устройството за следене на херметичността (където е осигурено такова устройство) правилно ли е монтирано?
- Изключвателят, сработващ при претоварване на двигателя, настроен ли е правилно?
- Кабелите за подаване на захранване и за провеждане на сигналите за контрол правилно ли са свързани?
- Смукателната шахта почистена ли е?
- Входящите и изходящите тръби на помпената станция почистени и проверени ли са?
- Правилна ли е посоката на въртене - дори и когато агрегатът се захранва от аварийен генератор?
- Регулаторите за ниво функционират ли правилно?
- Съответните спирателни клапани (където са налични) отворени ли са?
- Невъзвратните клапани (където са налични) работят ли безотказно?
- Кабелът, който е свързан към двигателя, положен ли е по такъв начин, че да не може да бъде прихванат от витлото?
- Водният пласт над витлото достатъчен ли е?

9 Условия на работа

Бъркалките могат да работят само ако са напълно потопени.

ВНИМАНИЕ! *Бъркалката трябва да бъде напълно потопена в субстанцията. По време на работа витлото не трябва да вкарва въздух в субстанцията. В субстанцията трябва да се наблюдава слаб поток. Бъркалката не трябва да вибрира прекомерно.*

Непостоянен поток на течността и вибрации може да се появят при прекалено активно разбъркване в малки резервоари. В този случай могат да помогнат промяна на позицията или направлението на бъркалката.

10 Поддръжка



Преди да бъдат предприети каквито и да било действия по поддръжка, агрегатът следва да бъде напълно изключен от електрическата мрежа от квалифицирано лице. Освен това трябва да се вземат мерки срещу повторно включване на захранването по невнимание.



Когато пристъпвате към каквато и да било дейност по поддръжка или ремонт, трябва да бъдат следвани разпоредбите за безопасност, отнасящи се за работа в ограничени пространства на станции за очистване на отпадни води, както и правилата за добра техническа практика.



Техническото обслужване трябва да се извършва само от квалифициран персонал.

ЗАБЕЛЕЖКА: *Указанията за поддръжка, дадени тук, не са предназначени за поправки от типа "направи си сам", тъй като се изискват специални технически познания.*

ЗАБЕЛЕЖКА: *Договорът за поддръжка с нашия сервизен отдел ще ви гарантира най-доброто техническо обслужване при всякакви обстоятелства.*

10.1 Общи указания за поддръжка

Потопяемите Бъркалки Sulzer са надеждни и качествени продукти, всеки от които е преминал щателна крайна проверка. Осигурените със смазка до края на експлоатацията им съчмени лагери, заедно с устройствата за контрол, осигуряват оптимална надеждност на бъркалката, но при условие, че тя е свързана и се използва в съответствие с указанията за работа.

Въпреки това, в случай, че се появи неизправност, не импровизирайте, а се обърнете към вашето сервизно представителство на Sulzer за съдействие.

Това се отнася особено ако агрегатът непрекъснато бива изключван от защитата за токово претоварване на таблото за управление, от сензорите за температура на системата за контрол на температурата или от системата за контрол на херметичността (DI).

За да се осигури дълъг експлоатационен живот, се препоръчват редовна проверка и грижи за агрегата.

ЗАБЕЛЕЖКА: *Организацията за поддръжка на Sulzer с удоволствие ще ви посъветва по отношение на всякакви приложения, които ви интересуват, и ще ви съдейства при разрешаването на проблеми, свързани с помпата.*

ЗАБЕЛЕЖКА: *Гаранцията от Sulzer е валидна само в случай, че всички ремонтни работи са извършвани в упълномощен от Sulzer сервиз и ако са използвани оригинални резервни части на Sulzer.*

ВНИМАНИЕ! *Поддръжката на защитените от експлозия агрегати трябва да се извършва от упълномощен сервиз/лица, като се използват оригинални резервни части на производителя. В противен случай Ех удостоверението няма да е валидно. Подробни указания, инструкции и чертежи за сервизното обслужване и ремонта на одобрени за работа в експлозивна среда (Ех) бъркалки се съдържат в сервизното ръководство RW 200 и 280 и трябва да бъдат спазвани.*

10.2 Зареждане със смазка и подмяна на смазката

Отработената смазка следва да бъде изхвърлена по подходящ начин.

10.3 Зареждане на резервоара за смазка

Бъркалките са фабрично заредени със смазка. Тези смазки не са вредни за околната среда. Подмяна на смазката се налага само ако се появи дефект. Когато се извършва поправка, следва да бъдат използвани само оригинални резервни части, доставени от производителя.

10.4 Почистване

ВНИМАНИЕ! *Преди да се доближите до бъркалката, се уверете, че витлото е спряло напълно въртенето си.*

За да е възможно почистването на лопатките на витлото от влакнести материали, се допуска за кратко да се включи въртене на бъркалката в обратна (неправилна) посока.



Превключвателят за обръщане на посоката на въртене, разположен на таблото за управление, може да бъде превключван с цел да се осигури посока на въртене, противоположна на правилната само от квалифицирано лице. По тази причина същата процедура не е позволена като метод за почистване на витлото.

Ако бъркалката бъде спряна от експлоатация, тя трябва да бъде почиствена със струя чиста вода от маркуч. Ако агрегатът не се използва за продължителен период, то следва да бъде съхраняван на сухо и защитено от замръзване място.

Ако агрегатът трябва да бъде повторно монтиран след продължително съхранение, тогава процедирайте както е описано в раздел 5 - 9.

СЕРВИЗЕН ДНЕВНИК

Тип на миксери:

Сериен номер:

| Дата | Часове на работа | Коментари | Подпис |
|------|------------------|-----------|--------|
| | | | |

