

No: M-14.0558 - 01

Dat/Nam.: 17.11.2015 / K. Radke

Cad Code: M_140558

Technical changes reserved
Änderungen vorbehalten
Sous réserve de modifications

SB2500

Dimension sheet SB2500 Concrete base 780

Maßblatt SB2500 Betonsockel 780

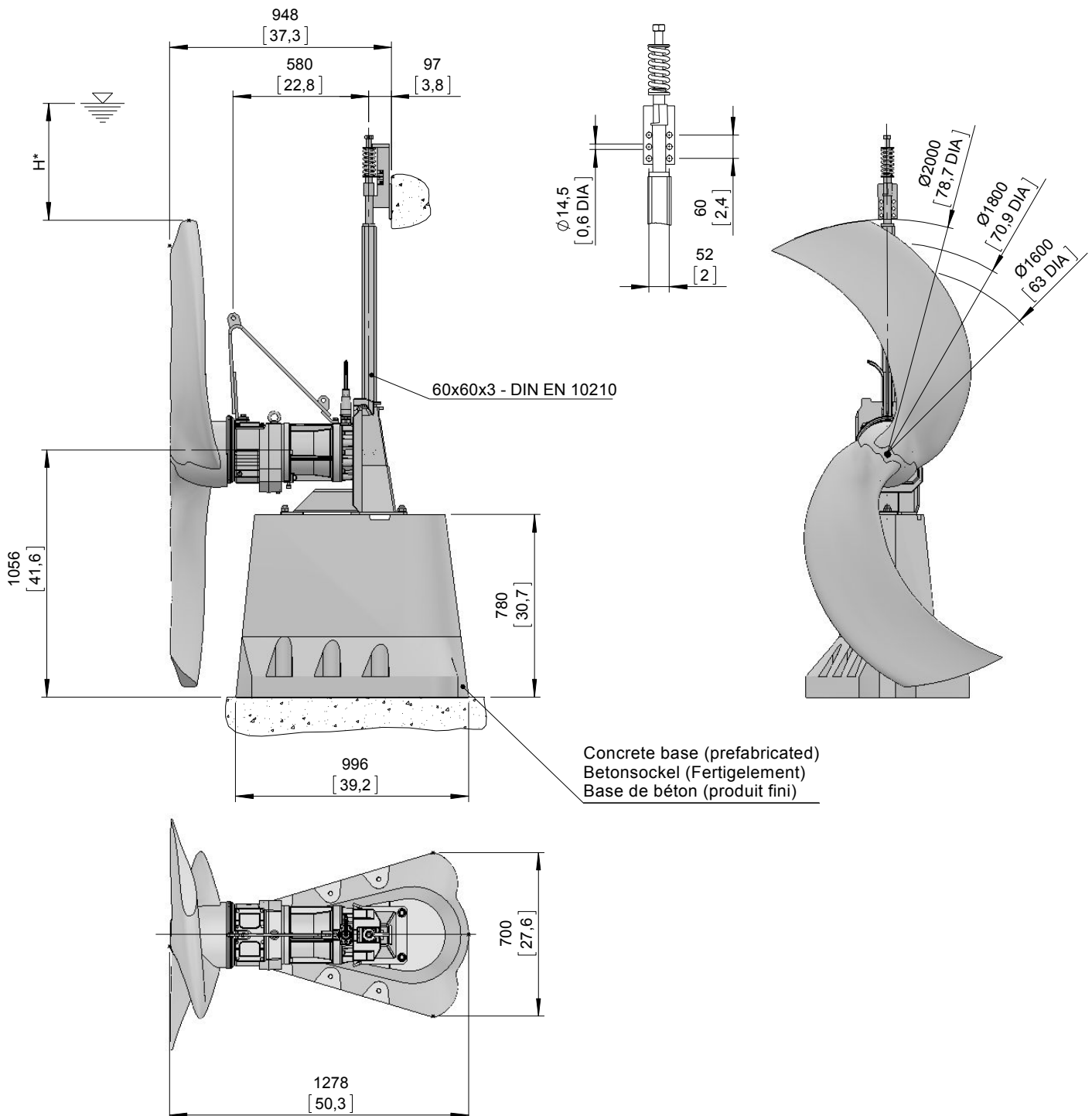
Plan d'encombrement SB2500 Base de béton 780



Type Typ Tipo	Type Typ Tipo	Weight Gewicht Poids unit only nur Antrieb mixeur seul (~kg)	Weight Gewicht Poids unit only nur Antrieb mixeur seul (~lb)	Weight Gewicht Poids Incl. concrete base Inkl. Betonsockel Incluant base de béton (~kg)	Weight Gewicht Poids Incl. concrete base Inkl. Betonsockel Incluant base de béton (~lb)
50Hz	60Hz				
A 14/4	A 16/4	161	355	661	1458
A 30/4	A 35/4				
A 40/4	A 46/4				
A 45/4	-				

Propellergröße Propeller size Taille d'hélice	H*	
	(mm)	(inch)
SB 1600	900	35.4
SB 1800	1000	39.4
SB 2000	1100	43.3

Weight: Includes pump, slider bracket and 10m cable
Gewicht: Beinhaltet Pumpe, Halterung und 10m Kabel
Poids: Pompe, coulisseau et 10m de câble



Concrete base (prefabricated)
Betonsockel (Fertigelement)
Base de béton (produit fini)

*Guideline value: Minimum submergence can be lower
Richtwert: Die Mindestüberdeckung kann geringer sein
Valeur indiquée: la submergence minimale peut s'avérer inférieure en pratique

No: M-14.0567 - 00

Dat/Nam.: 23.07.2015 / P.Ruckszio

Cad Code: M_140567

Technical changes reserved
Änderungen vorbehalten
Sous réserve de modifications

SB2500

Dimension sheet SB2500 Steel support 1030 (freestanding installation)

Maßblatt SB2500 Stahlsockel 1030 (freistehende Installation)

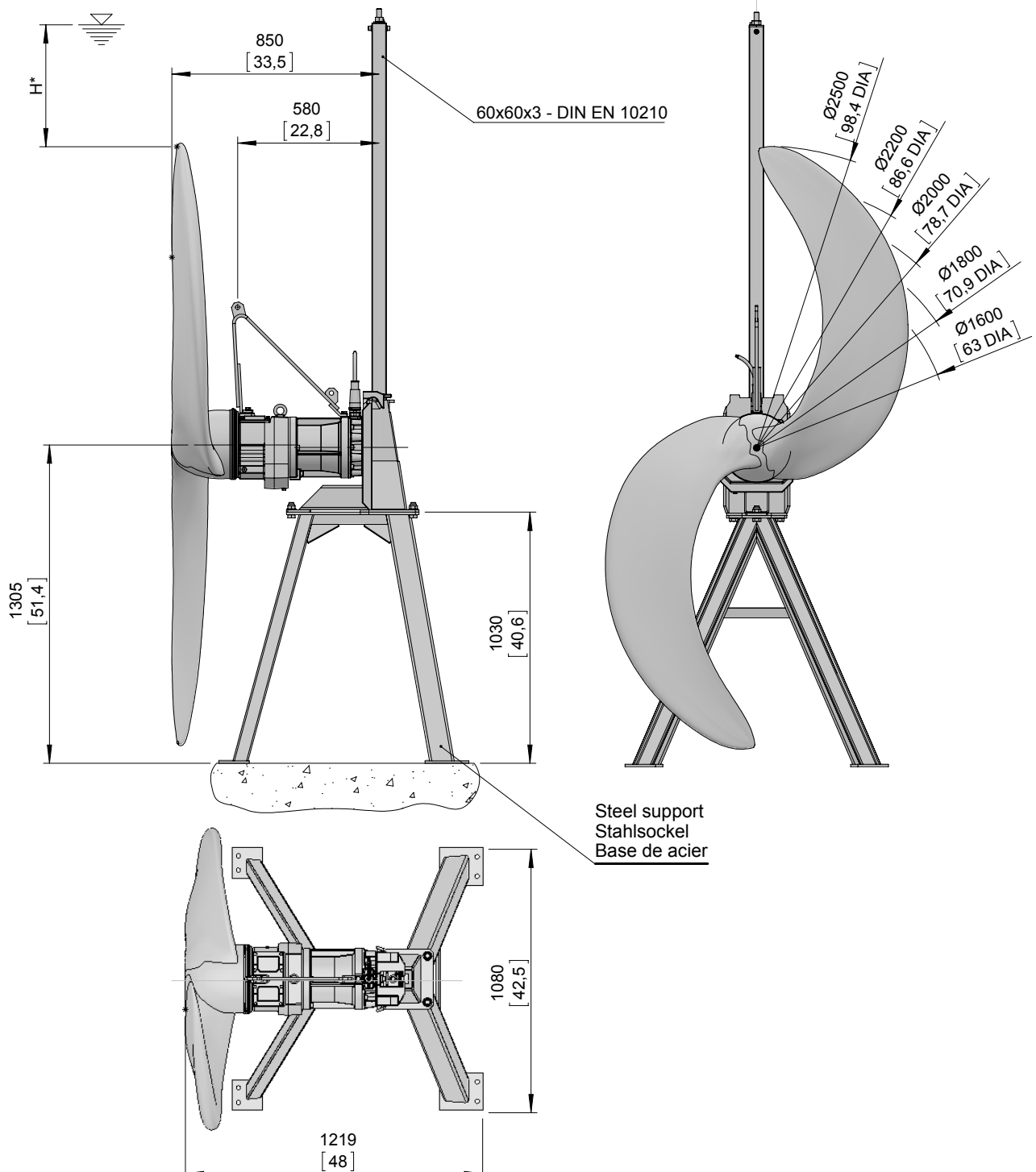
Plan d'encombrement SB2500 Base de acier 1030 (installation libre)



Type Typ Tipo	Type Typ Tipo	Weight Gewicht Poids unit only nur Antrieb mixeur seul (~kg)	Weight Gewicht Poids unit only nur Antrieb mixeur seul (~lb)	Weight Gewicht Poids Incl. steel support Inkl. Stahlsockel Incluant base de acier (~kg)	Weight Gewicht Poids Incl. steel support Inkl. Stahlsockel Incluant base de acier (~lb)
50Hz	60Hz				
A 14/4	A 16/4	170	375	254	560
A 30/4	A 35/4				
A 40/4	A 46/4				
A 45/4	-				

Propellergröße Propeller size Taille d'hélice	H*	
	(mm)	(inch)
SB 1600	900	35.4
SB 1800	1000	39.4
SB 2000	1100	43.3
SB 2200	1200	47.2
SB 2500	1350	53.1

Weight: Includes pump, slider bracket and 10m cable
Gewicht: Beinhaltet Pumpe, Halterung und 10m Kabel
Poids: Pompe, coulisseau et 10m de câble



*Guideline value: Minimum submergence can be lower
Richtwert: Die Mindestüberdeckung kann geringer sein
Valeur indiquée: la submergence minimale peut s'avérer inférieure en pratique

No: M-14.0566 - 00

Dat/Nam.: 23.07.2015 / P.Ruckszio

Cad Code: M_140566

Technical changes reserved
Änderungen vorbehalten
Sous réserve de modifications

SB2500

Dimension sheet SB2500 Steel support 1030

Maßblatt SB2500 Stahlsockel 1030

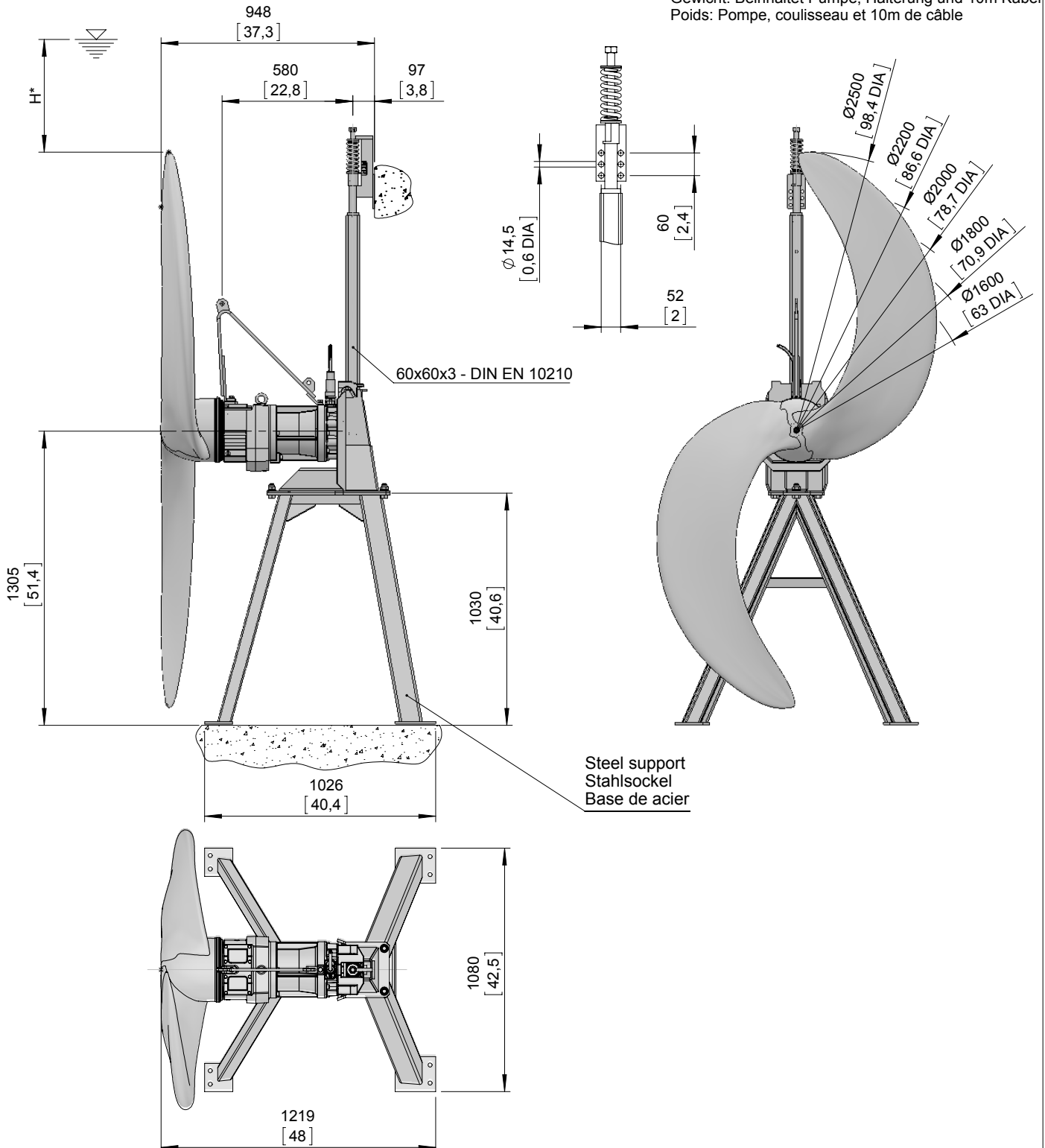
Plan d'encombrement SB2500 Base de acier 1030



Type Typ Tipo	Type Typ Tipo	Weight Gewicht Poids unit only nur Antrieb mixeur seul (~kg)	Weight Gewicht Poids unit only nur Antrieb mixeur seul (~lb)	Weight Gewicht Poids Incl. steel support Inkl. Stahlsockel Incluant base de acier (~kg)	Weight Gewicht Poids Incl. steel support Inkl. Stahlsockel Incluant base de acier (~lb)
50Hz	60Hz				
A 14/4	A 16/4	170	375	254	560
A 30/4	A 35/4				
A 40/4	A 46/4				
A 45/4	-				

Propellergröße Propeller size Taille d'hélice	H*	
	(mm)	(inch)
SB 1600	900	35.4
SB 1800	1000	39.4
SB 2000	1100	43.3
SB 2200	1200	47.2
SB 2500	1350	53.1

Weight: Includes pump, slider bracket and 10m cable
Gewicht: Beinhaltet Pumpe, Halterung und 10m Kabel
Poids: Pompe, coulisseau et 10m de câble



*Guideline value: Minimum submergence can be lower
Richtwert: Die Mindestüberdeckung kann geringer sein
Valeur indiquée: la submergence minimale peut s'avérer inférieure en pratique

No: M-14.0565 - 01

Dat/Nam.: 17.11.2015 / K. Radke

Cad Code: M_140565

Technical changes reserved
Änderungen vorbehalten
Sous réserve de modifications

SB2500

Dimension sheet SB2500 Steel support 780 (freestanding installation)

Maßblatt SB2500 Stahlsockel 780 (freistehende Installation)

Plan d'encombrement SB2500 Base de acier 780 (installation libre)

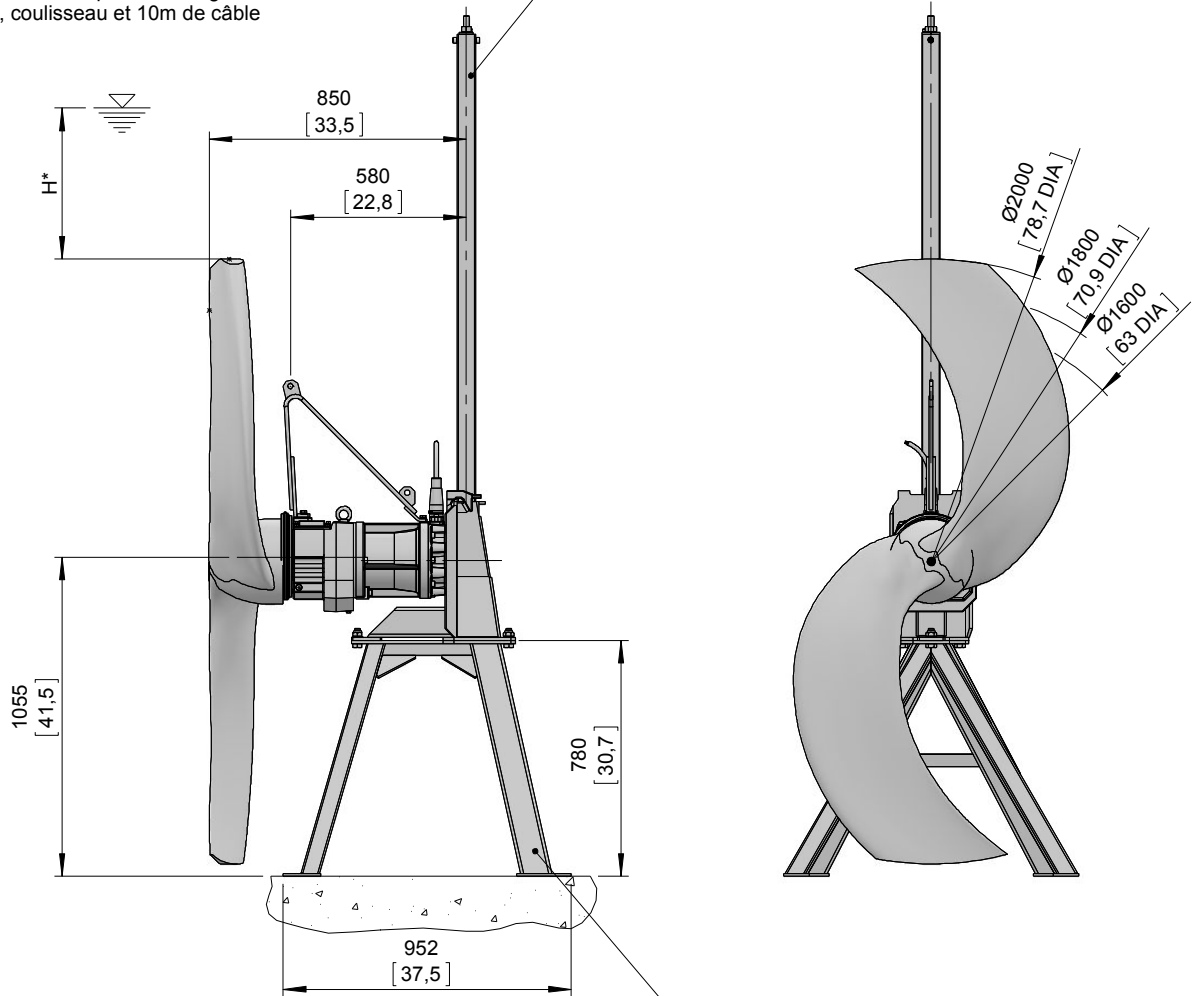


Type Typ Tipo	Type Typ Tipo	Weight Gewicht Poids unit only nur Antrieb mixeur seul (~kg)	Weight Gewicht Poids unit only nur Antrieb mixeur seul (~lb)	Weight Gewicht Poids Incl. steel support Inkl. Stahlsockel Incluant base de acier (~kg)	Weight Gewicht Poids Incl. steel support Inkl. Stahlsockel Incluant base de acier (~lb)
50Hz	60Hz				
A 14/4	A 16/4	161	355	236	520
A 30/4	A 35/4				
A 40/4	A 46/4				
A 45/4	-				

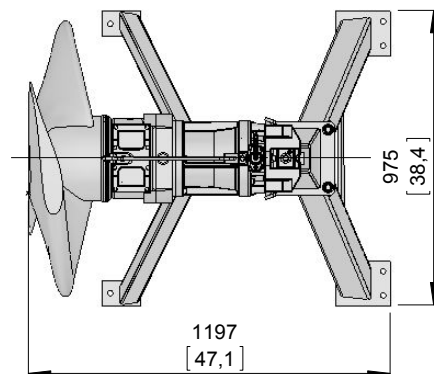
Propellergröße Propeller size Taille d'hélice	H*	
	(mm)	(inch)
SB 1600	900	35.4
SB 1800	1000	39.4
SB 2000	1100	43.3

Weight: Includes pump, slider bracket and 10m cable
Gewicht: Beinhaltet Pumpe, Halterung und 10m Kabel
Poids: Pompe, coulisseau et 10m de câble

60x60x3 - DIN EN 10210



Steel support
Stahlsockel
Base de acier



*Guideline value: Minimum submergence can be lower
Richtwert: Die Mindestüberdeckung kann geringer sein
Valeur indiquée: la submergence minimale peut s'avérer inférieure en pratique

No: M-14.0564 - 01

Dat/Nam.: 17.11.2015 / K. Radke

Cad Code: M_140564

Technical changes reserved
Änderungen vorbehalten
Sous réserve de modifications

SB2500

Dimension sheet SB2500 Steel support 780

Maßblatt SB2500 Stahlsockel 780

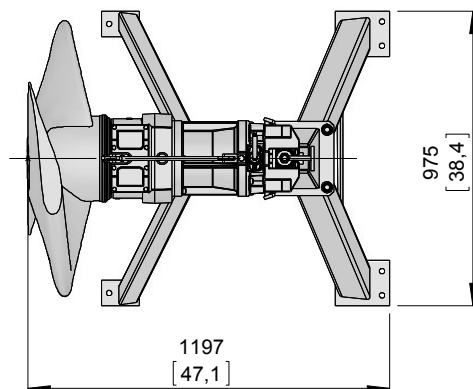
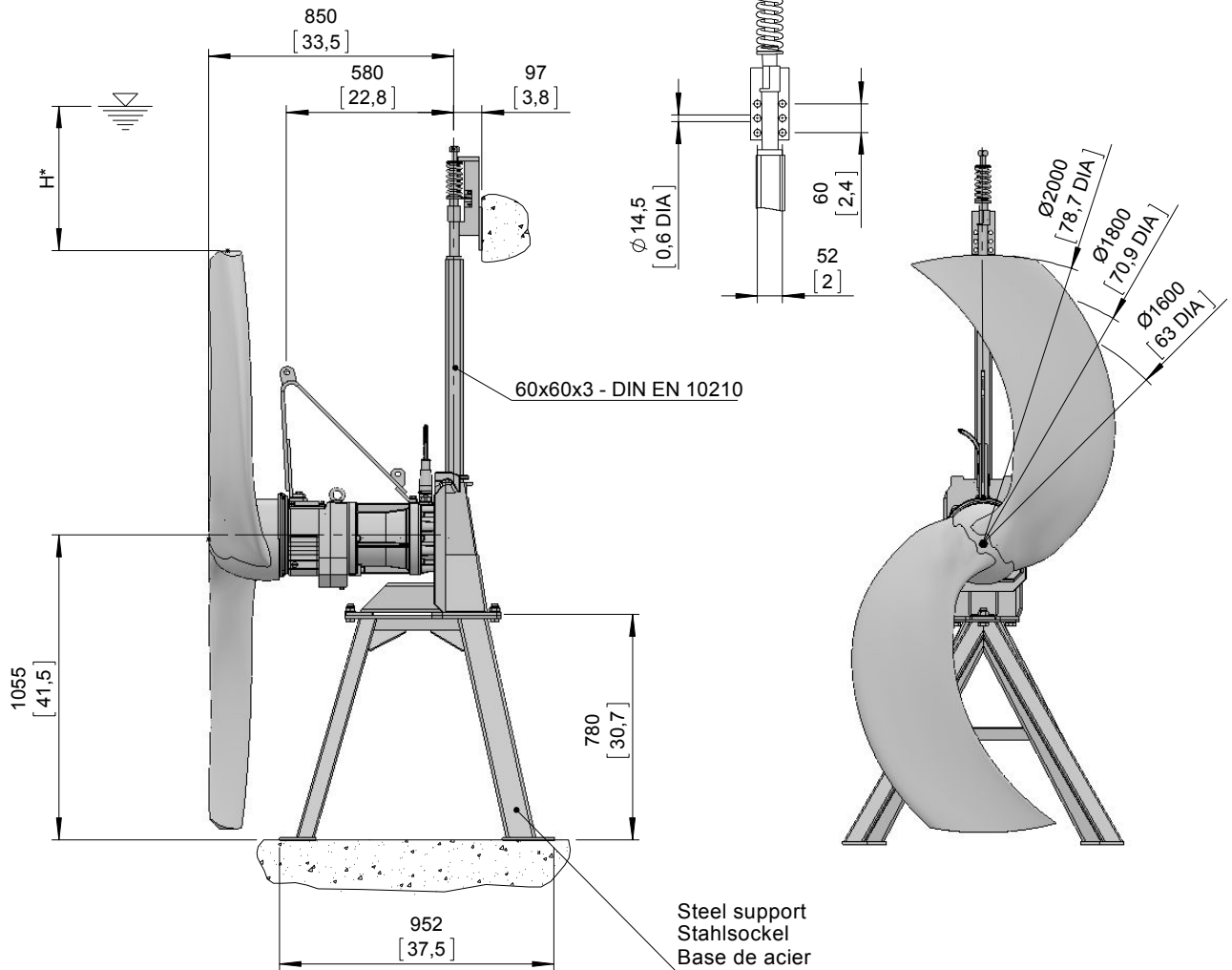
Plan d'encombrement SB2500 Base de acier 780

SULZER

Type Typ Tipo	Type Typ Tipo	Weight Gewicht Poids unit only nur Antrieb mixeur seul (~kg)	Weight Gewicht Poids unit only nur Antrieb mixeur seul (~lb)	Weight Gewicht Poids Incl. steel support Inkl. Stahlsockel Incluant base de acier (~kg)	Weight Gewicht Poids Incl. steel support Inkl. Stahlsockel Incluant base de acier (~lb)
50Hz	60Hz				
A 14/4	A 16/4	161	355	236	520
A 30/4	A 35/4				
A 40/4	A 46/4				
A 45/4	-				

Propellergröße Propeller size Taille d'hélice	H*	
	(mm)	(inch)
SB 1600	900	35.4
SB 1800	1000	39.4
SB 2000	1100	43.3

Weight: Includes pump, slider bracket and 10m cable
Gewicht: Beinhaltet Pumpe, Halterung und 10m Kabel
Poids: Pompe, coulisseau et 10m de câble



*Guideline value: Minimum submergence can be lower
Richtwert: Die Mindestüberdeckung kann geringer sein
Valeur indiquée: la submergence minimale peut s'avérer inférieure en pratique

No: M-14.0563 - 02

SB2500

Dat/Nam.: 23.07.2015 / P.Ruckszio

Cad Code: M_140563

Dimension sheet SB2500 Concrete base 2050 (freestanding installation)

SULZER

Technical changes reserved
Änderungen vorbehalten
Sous réserve de modifications

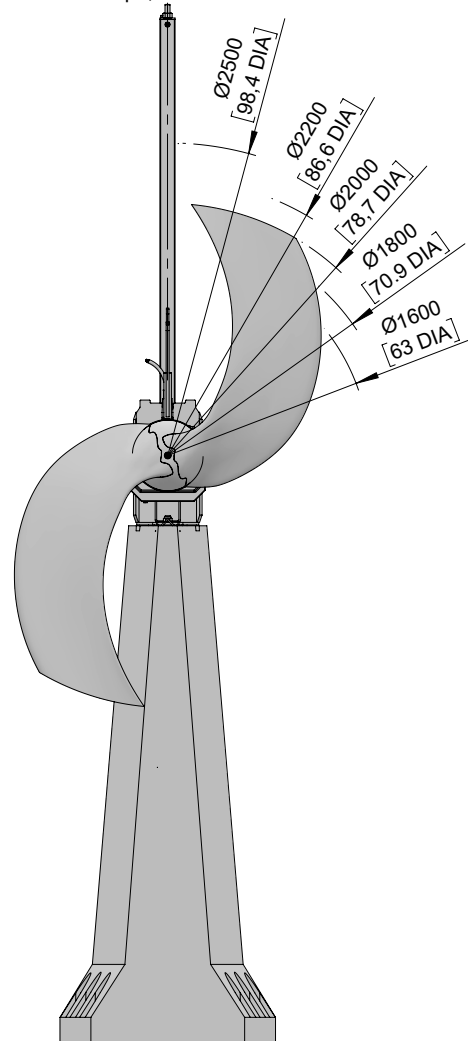
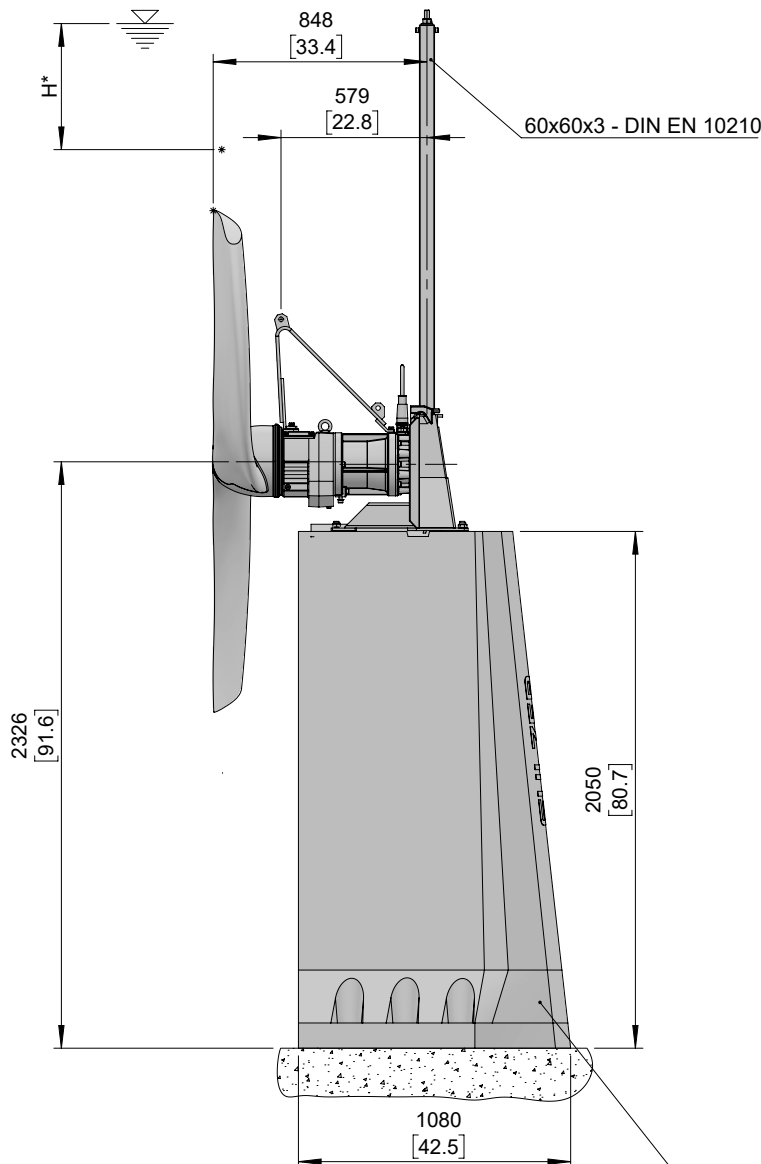
Maßblatt SB2500 Betonsockel 2050 (freistehende Installation)

Plan d'encombrement SB2500 Base de béton 2050 (installation libre)

Type Typ Tipo	Type Typ Tipo	Weight Gewicht Poids unit only nur Antrieb mixeur seul (~kg)	Weight Gewicht Poids unit only nur Antrieb mixeur seul (~lb)	Weight Gewicht Poids Incl. concrete base Inkl. Betonsockel Incluant base de béton (~kg)	Weight Gewicht Poids Incl. concrete base Inkl. Betonsockel Incluant base de béton (~lb)
50Hz	60Hz				
A 14/4	A 16/4	170	375	1790	3947
A 30/4	A 35/4				
A 40/4	A 46/4				
A 45/4	-				

Propellergröße Propeller size Taille d'hélice	H*	
	(mm)	(inch)
SB 1600	900	35.4
SB 1800	1000	39.4
SB 2000	1100	43.3
SB 2200	1200	47.2
SB 2500	1350	53.1

Weight: Includes pump, slider bracket and 10m cable
Gewicht: Beinhaltet Pumpe, Halterung und 10m Kabel
Poids: Pompe, coulisseau et 10m de câble



Concrete base (prefabricated)
Betonsockel (Fertigelement)
Base de béton (produit fini)

*Guideline value: Minimum submergence can be lower
Richtwert: Die Mindestüberdeckung kann geringer sein
Valeur indiquée: la submergence minimale peut s'avérer inférieure en pratique

No: M-14.0562 - 02

Dat/Nam.: 23.07.2015 / P.Ruckszio

Cad Code: M_140562

Technical changes reserved
Änderungen vorbehalten
Sous réserve de modifications

SB2500

Dimension sheet SB2500 Concrete base 2050

Maßblatt SB2500 Betonsockel 2050

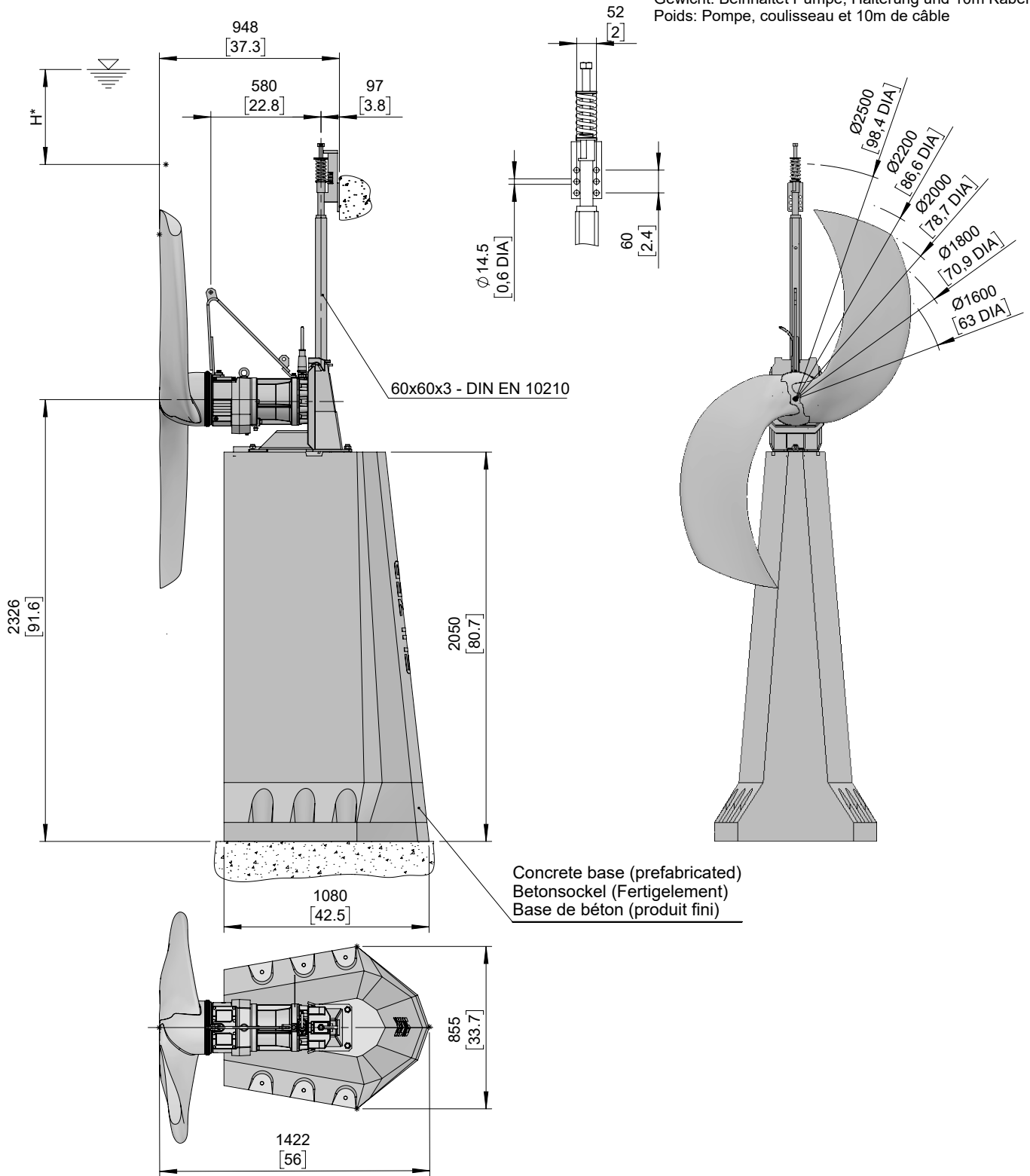
Plan d'encombrement SB2500 Base de béton 2050

SULZER

Type Typ Tipo	Type Typ Tipo	Weight Gewicht Poids unit only nur Antrieb mixeur seul (~kg)	Weight Gewicht Poids unit only nur Antrieb mixeur seul (~lb)	Weight Gewicht Poids Incl. steel support Inkl. Stahlsockel Incluant base de acier (~kg)	Weight Gewicht Poids Incl. steel support Inkl. Stahlsockel Incluant base de acier (~lb)
50Hz	60Hz				
A 30/4	A 35/4	170	355	1790	3947
A 40/4	A 46/4				
A 45/4	-				

Propellergröße Propeller size Taille d'hélice	H*	
	(mm)	(inch)
SB 1600	900	35.4
SB 1800	1000	39.4
SB 2000	1100	43.3
SB 2200	1200	47.2
SB 2500	1350	53.1

Weight: Includes pump, slider bracket and 10m cable
Gewicht: Beinhaltet Pumpe, Halterung und 10m Kabel
Poids: Pompe, coulisseau et 10m de câble



Concrete base (prefabricated)
Betonsockel (Fertigelement)
Base de béton (produit fini)

*Guideline value: Minimum submergence can be lower
Richtwert: Die Mindestüberdeckung kann geringer sein
Valeur indiquée: la submergence minimale peut s'avérer inférieure en pratique

No: M-14.0561 - 01

SB2500

Dat/Nam.: 23.07.2015 / P.Ruckszio

Cad Code: M_140561

Dimension sheet SB2500 Concrete base 1030 (freestanding installation)

SULZER

Technical changes reserved
Änderungen vorbehalten
Sous réserve de modifications

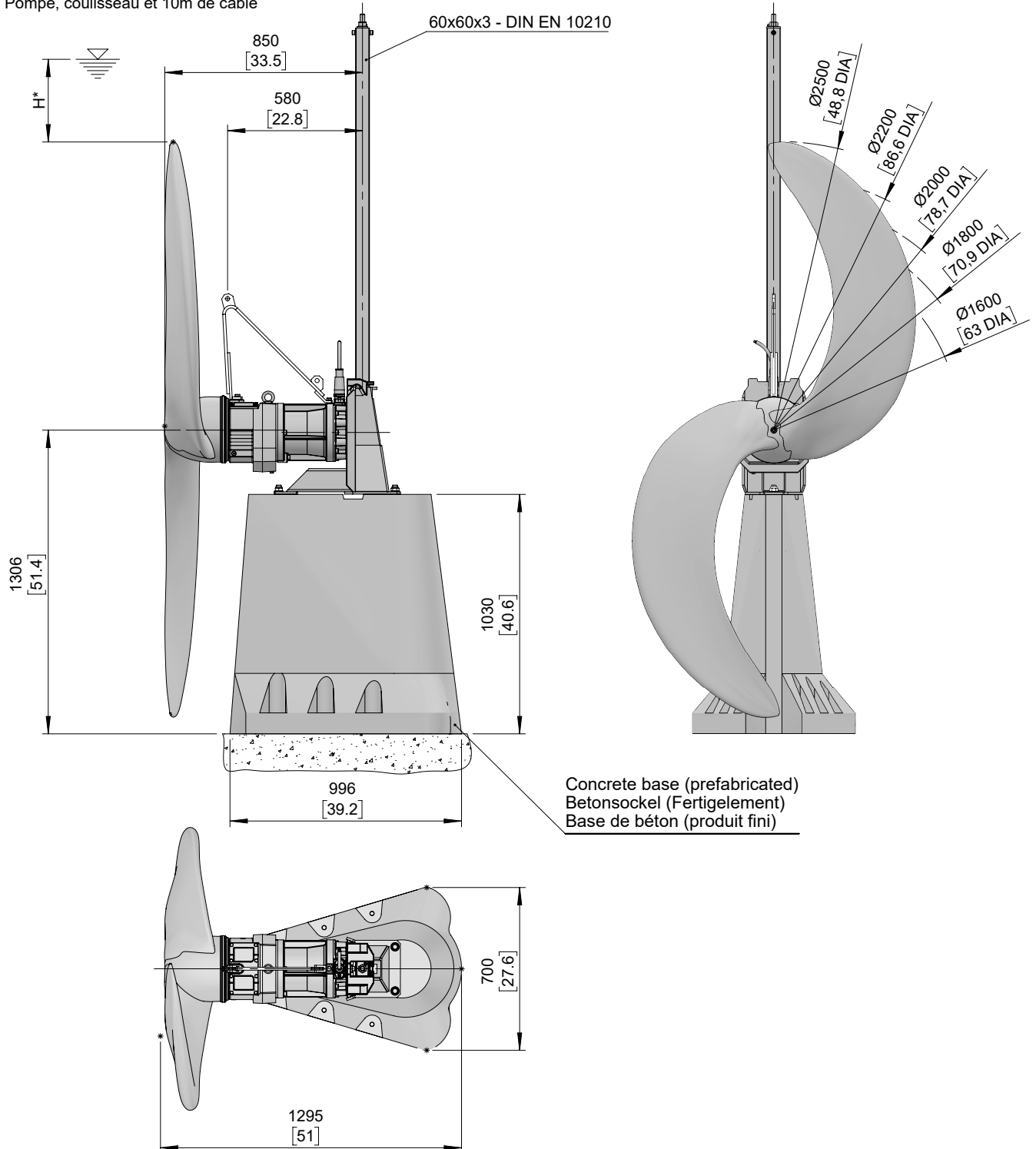
Maßblatt SB2500 Betonsockel 1030 (freistehende Installation)

Plan d'encombrement SB2500 Base de béton 1030 (installation libre)

Type Typ Tipo	Type Typ Tipo	Weight Gewicht Poids unit only nur Antrieb mixeur seul (~kg)	Weight Gewicht Poids unit only nur Antrieb mixeur seul (~lb)	Weight Gewicht Poids Incl. concrete base Inkl. Betonsockel Incluant base de béton (~kg)	Weight Gewicht Poids Incl. concrete base Inkl. Betonsockel Incluant base de béton (~lb)
50Hz	60Hz				
A 14/4	A 16/4	170	355	820	1899
A 30/4	A 35/4				
A 40/4	A 46/4				
A 45/4	-				

Propellergröße Propeller size Taille d'hélice	H*	
	(mm)	(inch)
SB 1600	900	35.4
SB 1800	1000	39.4
SB 2000	1100	43.3
SB 2200	1200	47.2
SB 2500	1350	53.1

Weight: Includes pump, slider bracket and 10m cable
Gewicht: Beinhaltet Pumpe, Halterung und 10m Kabel
Poids: Pompe, coulisseau et 10m de câble



*Guideline value: Minimum submergence can be lower
Richtwert: Die Mindestüberdeckung kann geringer sein
Valeur indiquée: la submergence minimale peut s'avérer inférieure en pratique

No: M-14.0560 - 00

Dat/Nam.: 23.07.2015 / P.Ruckszio

Cad Code: M_140560

Technical changes reserved
Änderungen vorbehalten
Sous réserve de modifications

SB2500

Dimension sheet SB2500 Concrete base 1030

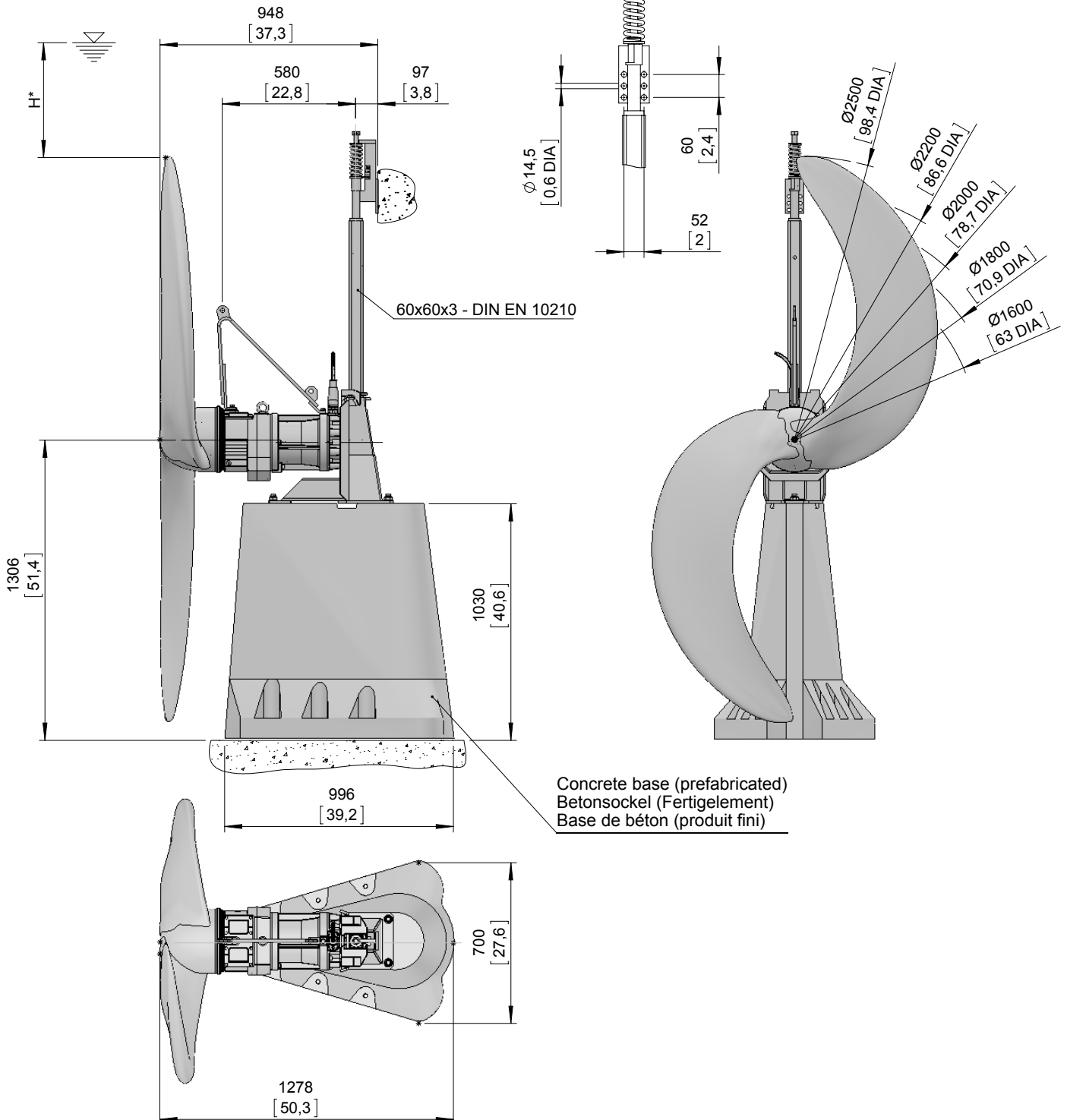
Maßblatt SB2500 Betonsockel 1030

Plan d'encombrement SB2500 Base de béton 1030



Type Typ Tipo	Type Typ Tipo	Weight Gewicht Poids unit only nur Antrieb mixeur seul (~kg)	Weight Gewicht Poids unit only nur Antrieb mixeur seul (~lb)	Weight Gewicht Poids Incl. concrete base Inkl. Betonsockel Incluant base de béton (~kg)	Weight Gewicht Poids Incl. concrete base Inkl. Betonsockel Incluant base de béton (~lb)	Propellergröße Propeller size Taille d'hélice	H*	
							(mm)	(inch)
50Hz	60Hz					SB 1600	900	35.4
A 30/4	A 35/4	170	355	820	1899	SB 1800	1000	39.4
A 40/4	A 46/4					SB 2000	1100	43.3
A 45/4	-					SB 2200	1200	47.2
						SB 2500	1350	53.1

Weight: Includes pump, slider bracket and 10m cable
Gewicht: Beinhaltet Pumpe, Halterung und 10m Kabel
Poids: Pompe, coulisseau et 10m de câble



Concrete base (prefabricated)
Betonsockel (Fertigelement)
Base de béton (produit fini)

*Guideline value: Minimum submergence can be lower
Richtwert: Die Mindestüberdeckung kann geringer sein
Valeur indiquée: la submergence minimale peut s'avérer inférieure en pratique

No: M-14.0559 - 01

Dat/Nam.: 17.11.2015 / K. Radke

Cad Code: M_140559

Technical changes reserved
Änderungen vorbehalten
Sous réserve de modifications

SB2500

Dimension sheet SB2500 Concrete base 780 (freestanding installation)

Maßblatt SB2500 Betonsockel 780 (freistehende Installation)

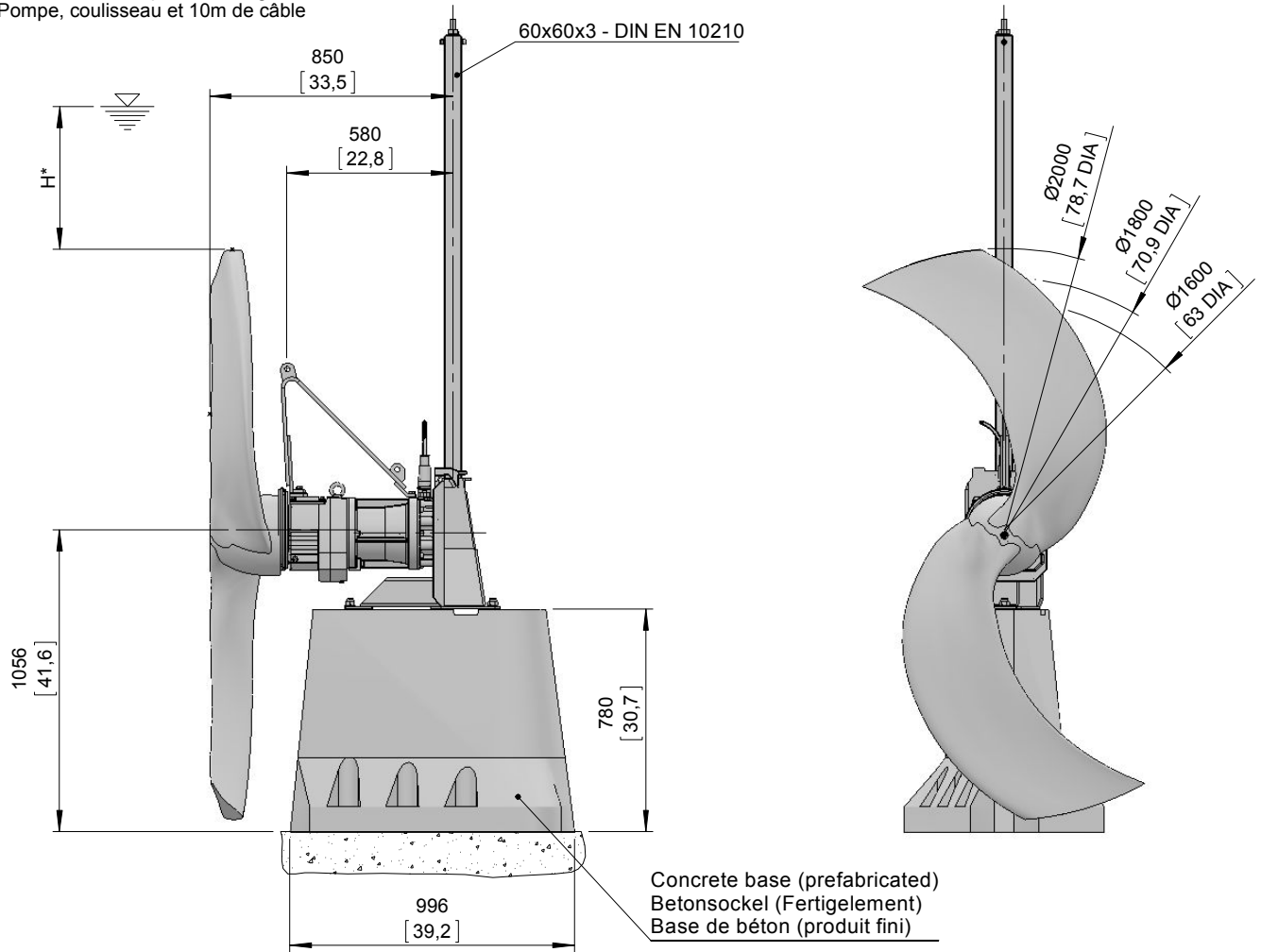
Plan d'encombrement SB2500 Base de béton 780 (installation libre)



Type Typ Tipo	Type Typ Tipo	Weight Gewicht Poids unit only nur Antrieb mixeur seul (~kg)	Weight Gewicht Poids unit only nur Antrieb mixeur seul (~lb)	Weight Gewicht Poids Incl. concrete base Inkl. Betonsockel Incluant base de béton (~kg)	Weight Gewicht Poids Incl. concrete base Inkl. Betonsockel Incluant base de béton (~lb)
50Hz	60Hz				
A 14/4	A 16/4	161	355	661	1458
A 30/4	A 35/4				
A 40/4	A 46/4				
A 45/4	-				

Propellergröße Propeller size Taille d'hélice	H*	
	(mm)	(inch)
SB 1600	900	35.4
SB 1800	1000	39.4
SB 2000	1100	43.3

Weight: Includes pump, slider bracket and 10m cable
Gewicht: Beinhaltet Pumpe, Halterung und 10m Kabel
Poids: Pompe, coulisseau et 10m de câble



[mm] *Guideline value: Minimum submergence can be lower
[inch] Richtwert: Die Mindestüberdeckung kann geringer sein
Valeur indiquée: la submergence minimale peut s'avérer inférieure en pratique

No: M-14.0568 - 01

Dat/Nam.: 16.09.2015 / K. Radke

Cad Code: M_140568

Technical changes reserved
Änderungen vorbehalten
Sous réserve de modifications

SB2500

Dimension sheet SB2500 □100x100

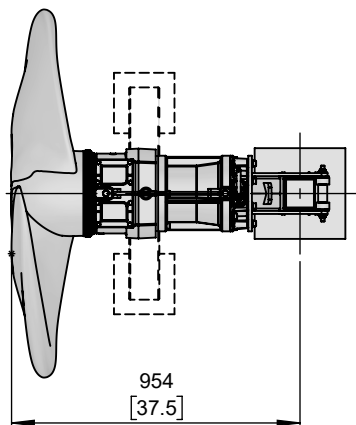
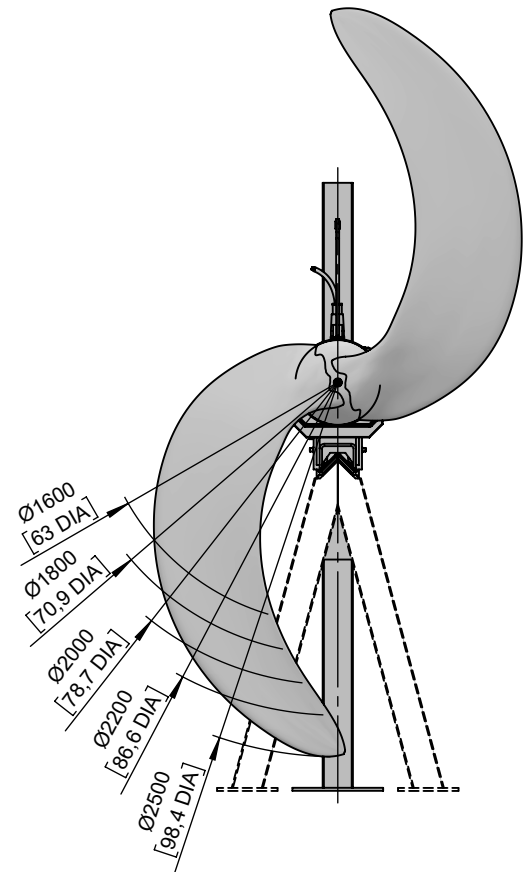
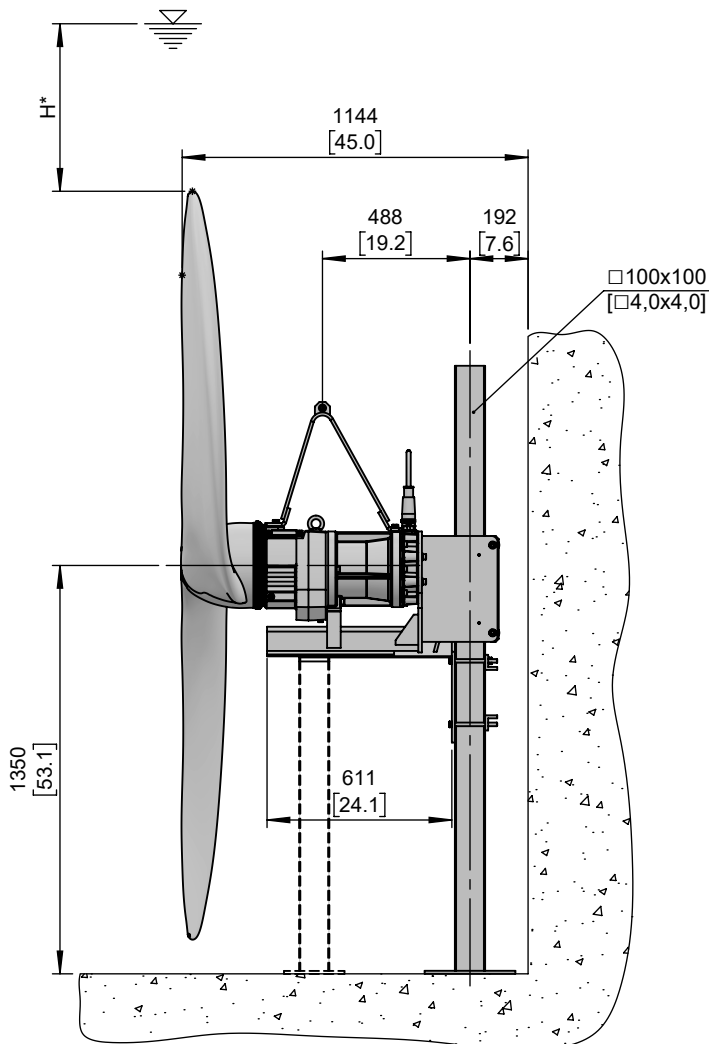
Maßblatt SB2500 □100x100

Plan d'encombrement SB2500 □100x100

SULZER

Type Typ Tipo	Type Typ Tipo	Weight Gewicht Poids unit only nur Antrieb mixeur seul (~kg)	Weight Gewicht Poids unit only nur Antrieb mixeur seul (~lb)	Propellergröße Propeller size Taille d'hélice		
				H*		
50Hz 60Hz				(mm)	(inch)	
A 14/4	A 16/4	208	459	SB 1600	900	35.4
A 30/4	A 35/4			SB 1800	1000	39.4
A 40/4	A 46/4			SB 2000	1100	43.3
A 45/4	-			SB 2200	1200	47.2
				SB 2500	1350	53.1

Weight: Includes pump, slider bracket and 10m cable
Gewicht: Beinhaltet Pumpe, Halterung und 10m Kabel
Poids: Pompe, coulisseau et 10m de câble



*Guideline value: Minimum submergence can be lower

Richtwert: Die Mindestüberdeckung kann geringer sein

Valeur indiquée: la submergence minimale peut s'avérer inférieure en pratique

[mm
[inch]