

## **Вертикальный турбинный насос JTS**



# Основные области применения

Вертикальный турбинный насос JTS сочетает традиционно высокий уровень технической проработки и надежности наших насосов с унификацией материалов и конфигураций. Благодаря полностью обновленной гидравлической и механической конструкции, насосы JTS отличаются высоким КПД, рентабельностью и низкими эксплуатационными расходами. Данные насосы предназначены, главным образом, для следующих областей применения:

- Сельское хозяйство
- Муниципальное и промышленное водоснабжение
- Водоотведение
- Системы защиты от наводнений
- Перекачивание жидкостей по трубопроводам
- Обслуживание электростанций
- Нефтехимическое производство
- Перекачивание под высоким давлением и другие виды промышленного применения различного типа

# Особенности и преимущества

## 1 Всасывающий раструб

- Всасывающие раструбы всех типоразмеров оборудованы противовихревыми ребрами и задними втулками подшипника. Всасывающие раструбы поставляются со сменными износными кольцами
- Перечисленные конструктивные особенности делают подачу насоса более эффективной

## 2 Рабочие колеса

- Изготовленные из нержавеющей стали рабочие колеса закрытого типа обеспечивают эксплуатационную гибкость
- В стандартной комплектации рабочие колеса поставляются со сменными износными кольцами
- Зажимная конструкция (насосы 460 мм) или ключ с разрезным кольцом (насосы 510 мм)

## 3 Рабочие ступени

- Для снижения трения и повышения эффективности в стандартном исполнении применяется покрытие внутренних поверхностей чугунных рабочих ступеней
- Рабочие ступени поставляются в комплекте со сменными износными кольцами

## 4 Подшипники рабочих ступеней

- Рабочие ступени снабжены одинарными бронзовыми или двойными бронзовыми и резиновыми подшипниками

## 5 Вал насоса

- Модульная конструкция или по размеру привода в зависимости от количества ступеней
- Для каждой установки размер индивидуален
- Вал насоса обрабатывается на станке с особо высокой точностью, и его размеры определяются с учетом используемой тяги и крутящего момента

- Чтобы размеры вала насоса соответствовали диаметру трансмиссионного вала, при необходимости обеспечивается диапазон изменения размеров

## 6 Трансмиссия в сборе

- На кожухе трансмиссии нарезана резьба длиной до 300 мм
- Кожуха оснащены фланцами от 355 мм до 410 мм
- Трансмиссионные валы соединены резьбовыми муфтами
- Заменяемые держатели подшипников и подшипники трансмиссионных валов

## 7 Адаптер трансмиссии

- Обеспечивает правильное соединение кожуха трансмиссии с рабочими ступенями при различных размерах резьбы кожухов

## 8 Верхняя головка вала

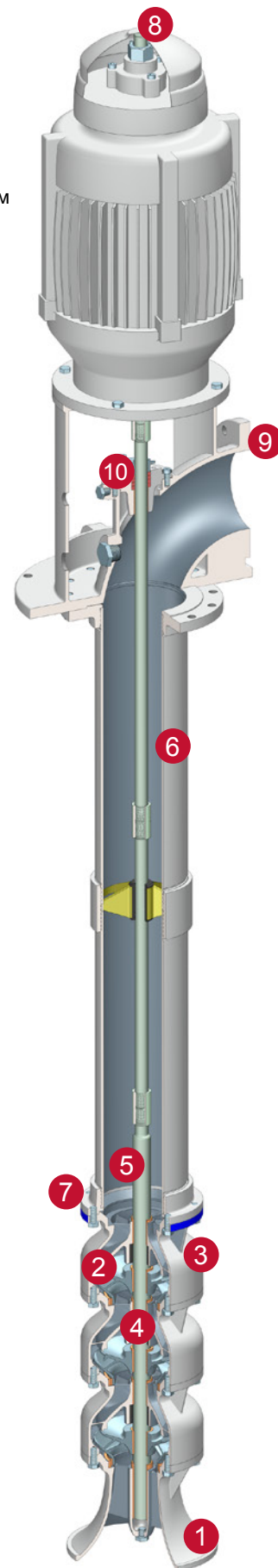
- Обеспечивает простоту установки и регулируемость насоса в случае использования двигателя с вертикальным полым валом

## 9 Напорный патрубок

- Обеспечивает надземное соединение с трубопроводом
- Встроенная опора привода обеспечивает простой доступ к съемному блоку сальника/уплотнения и муфте

## 10 Уплотнение вала

- Сальниковое уплотнение обеспечивает надежную герметизацию вала и легкость технического обслуживания.
- По запросу доступно механическое уплотнение картриджного типа



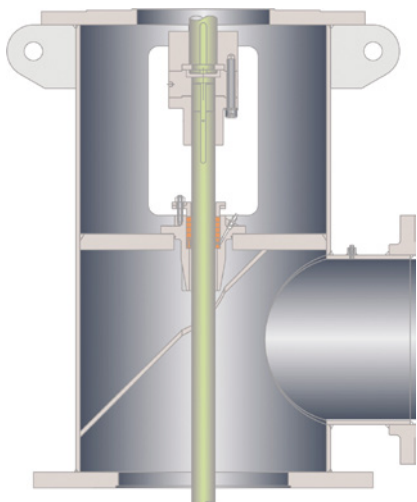
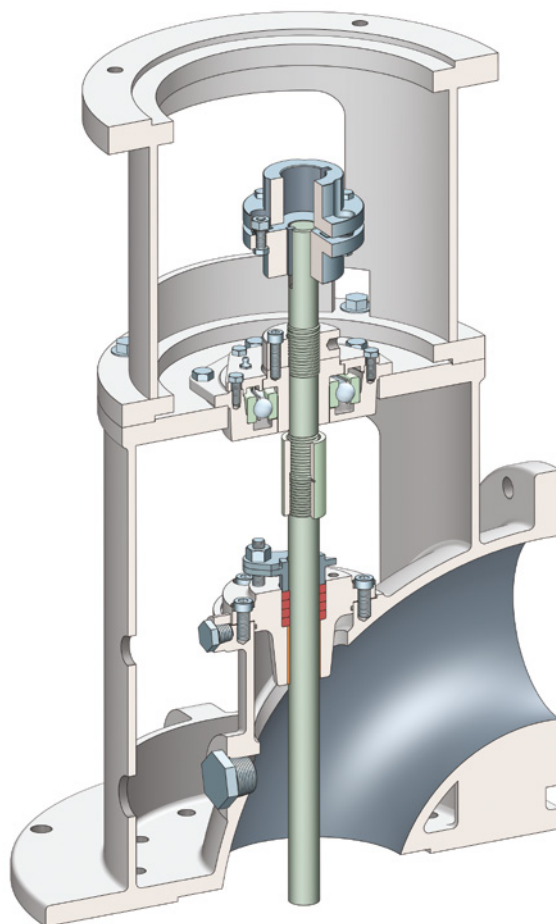
## Опции

### Упорный подшипник и гибкая соединительная муфта

Для насосов с двигателями, имеющими ограничения осевого усилия, доступны узлы упорных подшипников. Упорные подшипники L10 рассчитаны на минимальный срок службы 16 000 часов.

### Стойка привода

Дополнительная опция для исполнений с упорным подшипником и ряда комбинаций с вертикальным неразъемным валом и приводной муфтой.

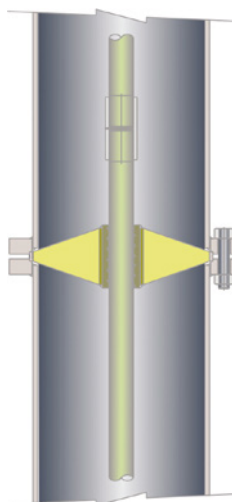


### Напорный патрубок сварной конструкции

Напорные патрубки сварной конструкции поставляются для насосов всех типоразмеров с диаметром фланцев 150 или 300 мм.

### Плита основания

Чугунные плиты основания доступны определенных типоразмеров, чтобы соответствовать каждому напорному патрубку.



### Фланцевый узел кожуха

Как стандарт для типоразмеров 355 мм и 410 мм. Для всех остальных типоразмеров поставляется по запросу.



### Сетчатые фильтры

Доступны сетчатые фильтры корзиночного и конусообразного типа, выполненные из оцинкованной стали.

# Вертикальный турбинный насос JTS



Нефтегазовая  
отрасль



Нефтехимическая  
промышленность



Энергетика



Целлюлозно-  
бумажная  
промышленность



Общая  
промышленность



Химическая  
промышленность

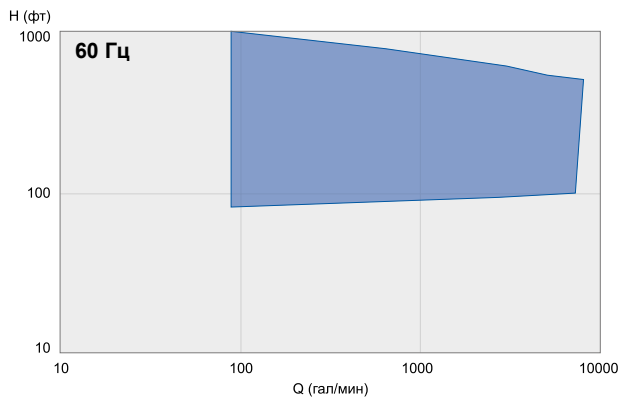
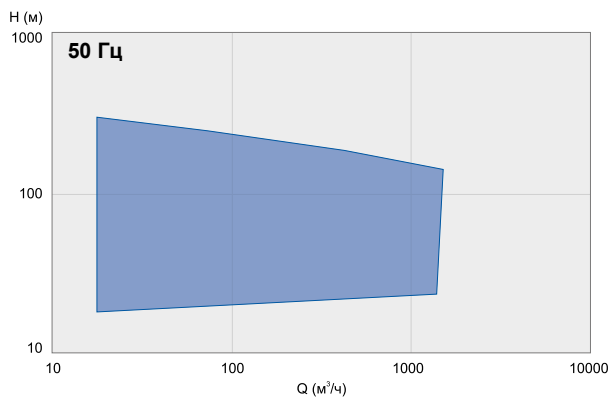


Водоснабжение  
и водоотведение

## Рабочие характеристики

50 Гц	Размер ступени	60 Гц
от 180 до 510 мм		от 7 до 20 дюймов
от 20 до 1500 м <sup>3</sup> /ч	Подача	от 100 до 8000 галлонов в минуту
до 300 м	Напор	до 1000 футов
до 36 бар	Давление	до 524 psi
от -15°C до 85°C	Температура	от 5°F до 185°F

## Рабочие области



## Материалы

Часть насоса	Материал
Рабочие ступени	Чугун, ASTM A48 CL.30A
Рабочие колеса	Хром. сталь, ASTM A743 CA-6NM; нерж. сталь A734 CF-8M
Износные кольца рабочего колеса	Алюминиевая бронза, ASTM B148 сплав C95400
Несъемные износные кольца	Никель-алюминиевая бронза, ASTM B148 сплав C95500
Всасывающий раструб	Чугун, ASTM A48 CL.30A
Втулки подшипников	Бронза, ASTM B584 сплав C93200; резина, C425-65 (маслостойкие)
Напорный патрубок	Чугун, ASTM A48 CL.40A, сварная сталь, ASTM A36 и A53
Валы	Хром. сталь, ASTM A276 416SS конд. А
Плита основания	Чугун, ASTM A48 CL.40A

## Мы делаем то, что обещаем

### Ваш надежный партнер

- Мы являемся надежным партнером
- Мы предлагаем высокое качество услуг
- Мы повышаем конкурентоспособность наших клиентов



### Приверженность делу

- Мы несем ответственность
- Наша деятельность открыта и прозрачна
- Мы работаем как единая команда



### Высокий профессионализм

- Мы ориентированы на достижение результатов
- Мы проявляем инициативу и работаем в рамках существующих процессов
- Мы действуем безопасно




## Специалисты мирового уровня рядом с Вами

Компания Sulzer оказывает поддержку клиентам по всему миру благодаря своей сервисной сети, в которую входят свыше 150 производственных и сервисных центров, прочно утвердившихся на новом рынке.



● Головной офис Sulzer,  
Винтертур, Швейцария



[www.sulzer.com](http://www.sulzer.com)

E00727 ru 3.2017, Copyright © Sulzer Ltd 2017

Данным буклетом не обеспечиваются какие-либо гарантии. Для получения сведений о предоставленных гарантиях на оборудование обращайтесь к нашим специалистам. Инструкции по использованию и безопасности предоставляются отдельно. Вся предоставленная здесь информация может быть изменена без уведомления.