

Погружной насос с режущей системой ABS Piranha 08 - 110

SULZER

Погружные насосы для бесперебойной перекачки сточных вод с содержанием волокнистых включений по трубам с диаметрами от 1¼" (DN 32).

Применение

Погружные насосы серии Piranha предназначены для надежного и экономичного отведения промышленных и хозяйственно-бытовых сточных вод по напорным трубам малого диаметра.

- Водоотведение из отдельных домов и поселков, где прокладка обычной самотечной канализации слишком дорого; на пересеченной местности, где возможна прокладка трубопровода только малого диаметра.
- Водоотведение для зон отдыха на автомагистралях, муниципальных зданий и при реконструкции зданий и городских районов.
- Для использования на мясоперерабатывающих и предприятиях пищевой промышленности, бумажных фабриках, в сельском хозяйстве и подобных областях.
- Piranha 08 и 09 специально предназначены для частного и домашнего применения.
- Максимально допустимая температура среды 40° C, или короткий срок до 60° C (не более 5 минут).

Конструкция

Герметичный, водонепроницаемый двигатель и насосная часть образуют компактную, надежную конструкцию устройства.

Подшипники

Выполненный из нержавеющей стали вал двигателя установлен на шарикоподшипниках с долговечной смазкой.

Уплотнение вала

Piranha 08 - S26: между двигателем и гидравлической частью - высококачественное торцевое уплотнение из износостойкого карбида кремния. Уплотнение со стороны двигателя обеспечивается специальной уплотнительной манжетой с масляной смазкой.

Piranha PE30/2C - 110/2E: Двойное износостойкое уплотнение, SiC-SiC со стороны гидравлической секции, SiC-C на двигателе.

Все уплотнения не зависят от направления вращения и устойчивы к температурным перепадам.

Напорные патрубки

Piranha 08 и 09: G 1¼" внутренняя резьба.

Piranha S10 - S26 and PE30/2C: фланец DN 32 (можно приобрести отдельно резьбовой переходник G 1¼").

Piranha PE55/2E - PE110/2E: DN 50 с DIN-фланцем.

Режущая система

Спиральная опорная плита со стационарным режущим кольцом и измельчающим ротором, расположенным перед рабочим колесом обеспечивают надежное непрерывное перекачивание без засоров и пробок.

Температурный контроль

Температурные датчики в статоре автоматический для выключения насоса в случае перегрева, и автоматический запуск после охлаждения (опционально для модели Piranha-S (не-Ex)).

Контроль герметичности

DI система состоит из датчика герметичности, установленном в двигателе и масляной камере, подающей аварийный сигнал в случае протечки уплотнения вала. (в Ex-версии - только в корпус двигателя). Не доступно для Piranha 08 и 09; дополнительно для модели Piranha-S (не-Ex).



Особенности

- Уникальная режущая система Piranha, способна измельчать ткань и пластиковые пакеты.
- Для перекачки стоков, содержащих мусор, органические и промышленные отходы.
- Модели Piranha 08 и 09 оснащаются модульными двигателями MF; модели Piranha S - двигателями AS, Piranha PE с высокоэффективным двигателем XFP IE3.
- Piranha 08 и 09 поставляются также в KS-исполнении с поплавковым выключателем.
- Использование напорных трубопроводов малого диаметра 1¼" (DN 32).
- Возможность установки на пересеченной местности.
- Выпускается в обычной и Ex-версии (см. ниже характеристики двигателя).
- Piranha 08 и 09 имеют конденсатор под верхней крышкой и не требуют блока управления.
- Низкие монтажные расходы из-за маленького диаметра напорного трубопровода.

Двигатель

Трехфазный 400 В или однофазный 220-240 В, 50 Гц, 2-полюсной (2900 об/мин) или 4-полюсной (1450 об/мин). Охлаждение за счет погружения в перекачиваемую среду.

Piranha 08 и 09: класс изоляции F, тип защиты IP 68, только не-Ex.

Piranha S10 - S26: класс изоляции F, тип защиты IP 68, Ex и не-Ex.

Piranha PE30/2C - PE110/2E: Высокоэффективный IE3 с NEMA класс A повышение температуры, класс изоляции H, тип защиты IP 68, только Ex.

Взрывобезопасная версия соответствует международным стандартам EX h d IIB T4 и ATEX.

Типы рабочих операций и частота пуска: Серия Piranha-S предназначена только для нерегулярной эксплуатации (S3, 25%) при размещении на воздухе и для непрерывной работы (S1) в погружном состоянии. Насосы серии Piranha-PE были разработаны для непрерывной работы S1 как в погружном состоянии, так и при размещении на воздухе.

Технические характеристики

Piranha W = Однофазный D = Трехфазный	Напорн. патрубок		Мощность**		Номин. ток (А)	Номин. напряжение (В)	Скорость (об/мин)	Кабель размер***	Вес**** (кг)
	Фланец DN	Внутр. резьба *	P ₁ (кВт)	P ₂					
08W	32	G 1¼"	1.41	1.00	6.41	220-240 1~	2900	3G1.0	18
08D	32	G 1¼"	1.34	1.00	2.71	400 3~	2900	4G1.0	18
09W	32	G 1¼"	2.56	1.84	11.60	220-240 1~	2900	3G1.0	23
09D	32	G 1¼"	2.56	2.00	4.64	400 3~	2900	4G1.0	23
S10/4W ⁽¹⁾	32	G 1¼"	1.69	1.00	7.49	220-240 1~	1450	4G1.5	32
S12/2W ⁽¹⁾	32	G 1¼"	1.77	1.20	8.22	220-240 1~	2900	4G1.5	32
S12/2D	32	G 1¼"	1.69	1.20	3.29	400 3~	2900	4G1.5	32
S13/4D	32	G 1¼"	1.93	1.30	3.60	400 3~	1450	4G1.5	32
S17/2W ⁽¹⁾	32	G 1¼"	2.36	1.65	10.60	220-240 1~	2900	4G1.5	32
S17/2D	32	G 1¼"	2.31	1.70	3.97	400 3~	2900	4G1.5	32
S21/2D	32	G 1¼"	2.79	2.10	4.75	400 3~	2900	4G1.5	34
S26/2D	32	G 1¼"	3.43	2.60	5.64	400 3~	2900	4G1.5	37
PE30/2D-C	32	G 1¼"	3.42	3.00	5.58	400 3~	2900	7G1.5	85
PE55/2D-E	50 DIN	-	6.08	5.50	10.30	400 3~	2900	10G1.5	126
PE70/2D-E	50 DIN	-	7.74	7.00	13.50	400 3~	2900	10G1.5	130
PE90/2D-E	50 DIN	-	9.84	9.00	17.00	400 3~	2900	10G1.5	152
PE110/2D-E	50 DIN	-	12.10	11.00	20.10	400 3~	2900	10G1.5	152

* Piranha 08 и 09 фланец с имеет внутренняя резьба. Piranha S10/4 - S26/4 и Piranha PE30/2D-C фланец с резьбой по заказу.

** P₁ = мощность от сети; P₂ = мощность на валу двигателя.

*** Piranha S10/4 Ex и Piranha S10 /4- S26/2 с Di и кликсон: 7G1.5

**** Вес с 10 м кабеля

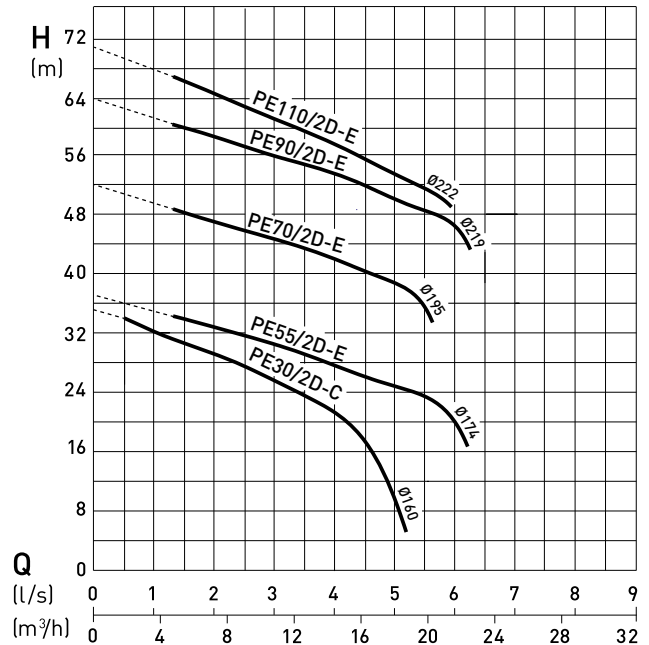
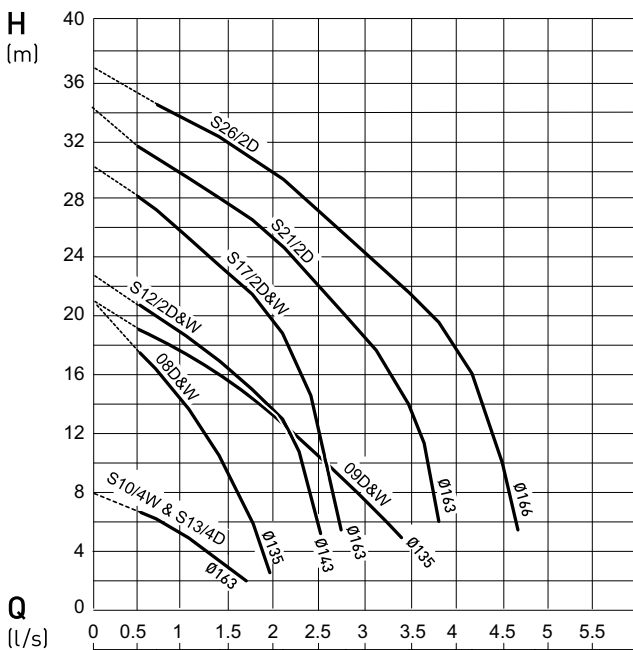
⁽¹⁾ Пусковая и Рабочая концентрация имеет следующие характеристики требуется в панель управления:

Пусковая: 125-160μF.

Рабочая: 40μF (2x20μF) для S10/4W, 30μF для S12/2W и S17/2W.

Рекомендуемое время запуска двигателей две секунды.

Кривые производительности

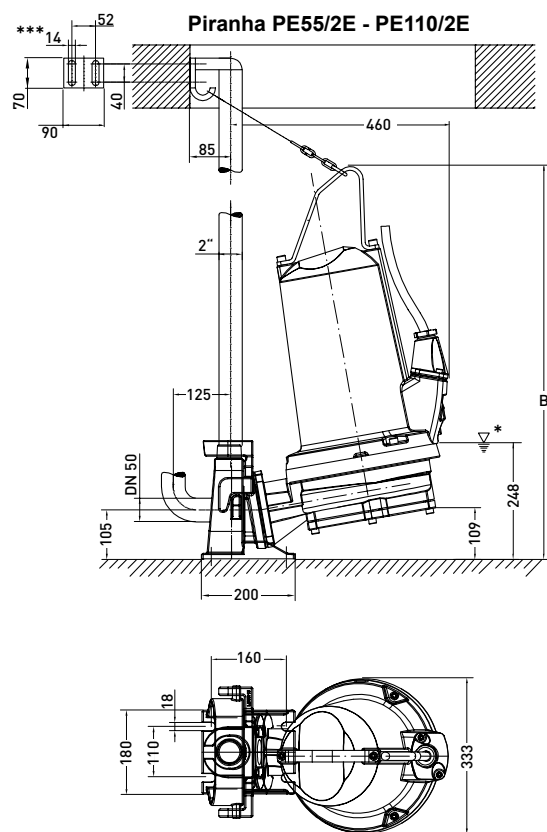
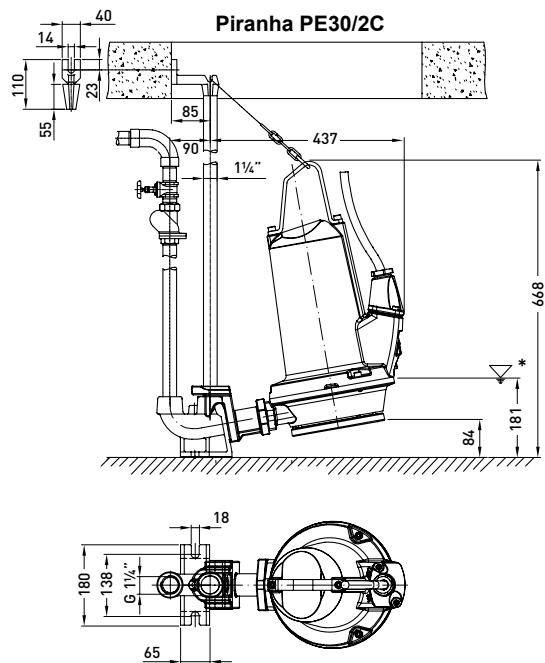
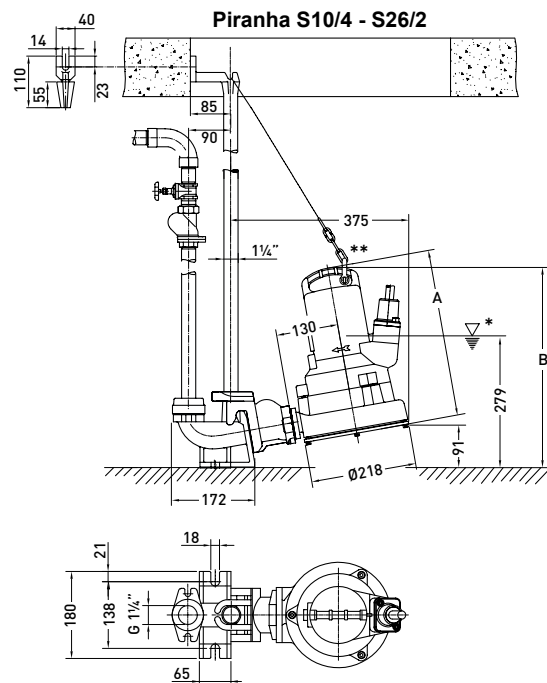
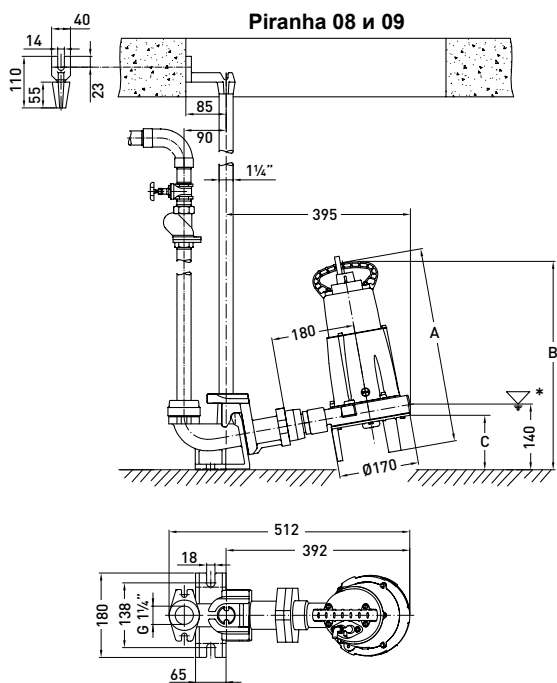


H = общий напор; Q = производительность.

Кривые в соответствии с ISO 9906 (60 Гц по запросу)

Пожалуйста, используйте программу ABSEL для точного подбора насосов.

Размеры (mm)



Piranha 08 - PE110/2E: Минимальный диаметр люка \varnothing 625 мм.
 Пьедестал крепится анкерными болтами M10, размер отверстия 14 мм.
 * Минимальный уровень отключения при автоматическом режиме работы.

Piranha S10/4 - S26/2: ** Чтобы насос был опущен и зафиксирован на пьедестале правильно, карабины должны быть закреплены на ручке в точке наиболее удаленной от направляющей.

Piranha PE55/2E - PE110/2E: Напорная линия соединяется при помощи фланца DN 50/2" PN16.
 Напорное колено поставляется заказчиком.
 *** Шестигранные шурупы 10 x 70 DIN 571 и дюбель 12 размера.

Piranha	A	B	C
08	420	445	117
09	445	470	108
S10/4 - S17/2	347	414	-
S21/2 & S26/2	360	427	-
PE55/2E - PE90/2E	-	774	-
PE110/2E	-	844	-

Материалы

Описание	Материал
Верхняя крышка *	Нерж. сталь 1.4301 (AISI 304)
Корпус двигателя	Чугун EN-GJL-250
Вал ротора	Нерж. сталь 1.4021 (AISI 420)
Улитка	Чугун EN-GJL-250
Рабочее колесо **	Чугун EN-GJL-250
Крепеж	Нерж. сталь 1.4401 (AISI 316)

* Piranha 08 и 09. ** Полиамид для Piranha 08

Дополнительное оборудование

	Описание	Размер	№ детали	Piranha
Стационарная установка с пьедесталом	Пьедестал (EN-GJL-250) литое отводящее колено 90°	G 1¼"	62325007	08 и 09
		G 1¼"	62320674	S10/4-S26/2
		G 1¼"	62320676	PE30/2C
	литое отводящее колено 90° с встроенным обратным клапаном без отводящего колена	G 1¼"	62320536	S10/4-S26/2
		G 1¼"	62320538	PE30/2C
		DN 50/G2"	62320660	PE55/2E-110/2E
	Резьбовой адаптер двойной 6-гранный нипель	G 1¼"	13770011	08 и 09
	Направляющая труба (оцинк. сталь)	1¼" x 1 m	31380007	08-S26/2, PE30/2C
		1¼" x 2 m	31380008	
		1¼" x 3 m	31380009	
1¼" x 4 m		31380010		
1¼" x 5 m		31380011		
Цепь (нерж. сталь) с подвесной серьгой	3 m	310101236013	08-PE110/2E	
	4 m	310101236014		
	6 m	310101236016		
	7 m	310101236017		
Мобильная установка	Резьбовой фланец (EN-GJL-250) с напорным сегментом, прокладкой и болтами	G 1¼"	61180512	S10/4-PE30/2C
	Наземный стэнд (St. 37) с крепежными болтами		61900013 61900007	S10/4-S26/2 PE30/2C-110/2E
	Глухая муфта (латунь) GEKA с наруж. резьбой	G 1¼"	15020003	S10/4-PE30/2C
Горизонтальная установка (присоединение к резервуару)	Насос со встроенным фланцем со стороны всаса	DN 150/PN 16 до DIN 2633	По запросу	S10/4-S26/2
	Опора головки (EN-GJL-250) с амортизацией вибрации		62665103	S10/4-S26/2
Общее	Обратный клапан (EN-GJL-250) шаровой клапан с внутренней резьбой	G1¼"	61400525	08-PE110/2E
		G1½"	61400526	
		G2"	61400527	
	Задвижка (латунь) с внутренней резьбой	G1¼"	14040005	08-PE110/2E
G1½"	14040006			
	G2"	14040007		