

# Dränkbar skärande pump typ ABS Piranha 08 - 110

# SULZER

Dränkbara pumpar för problemfri pumpning av avlopp med fekalieneinnehåll i rörledning från 1¼" (DN 32).

## Applikationer

De dränkbara Piranha-pumparna har konstruerats för effektivt och ekonomiskt pumpa bort avfallsvatten från privata, kommunala och industriella anläggningar via tryckledningar med liten diameter.

- Bortpumpning av avlopp från bostäder i områden där det skulle bli för dyrt att dra fram ett konventionellt självfallsavlopp. Piranha-pumpen lämpar sig utmärkt där marken är för kuperad för självfallsledning eller där det endast är möjligt att dra rör med liten diameter.
- Bortpumpning av avlopp från rastplatser och kommunala yggnader samt för temporära lösningar vid renoveringsarbeten av fastigheter eller stadsdelar.
- Kan användas i slakterier, livsmedelsindustrier, pappersbruk, jordbruk och liknande verksamheter.
- Piranha 08 och 09 är särskilt konstruerade för privathushåll.
- Max. tillåtna mediatemperatur är 40 °C vid kontinuerlig drift och 60 °C under en kortare period (max. 5 min).

## Konstruktion

Den tryckvattentäta, inkapslade, dränkbara motorn och pumpdelen utgör en kompakt och robust konstruktionsenhet.

## Lager

Den rostfria motoraxeln är utrustad med permanentmorda kullager.

## Axeltätning

**Piranha 08 - S26:** Högkvalitativ mekanisk tätning mellan motor och hydraulik bestående av kiselkarbid. Tätning på motorsidan är en oljesmord läpptätning.

**Piranha PE30/2C - 110/2E:** Dubbla mekaniska tätningar, SiC-SiC på vattensidan, SiC-C för motorn.

Alla tätningar är oberoende av rotationsriktningen och med god beständighet mot höga temperaturer.

## Anslutningar

**Piranha 08 och 09:** DN 32 invändigt gängad 1¼".

**Piranha S10 - S26 och PE30/2C:** DN 32 fläns (G 1¼" gängad adapter finns som tillbehör).

**Piranha PE55/2E - PE110/2E:** DN 50 med DIN-fläns.

## Skärssystem

Spiralformad bottenplatta med stationär skärning kombinerat med en skärande rotor placerad före pumphjulet. Detta för att få en så problemfri pumpning som möjligt.

## Temperaturövervakning

Temperatursensorer i statorn stänger av pumpen vid överhettning och slår på den igen när statorn svalnat (tillval för Piranha S). Fukt- och tempövervakningsrelä krävs. Se tillbehörstabell.

## Tätningsovervakning

DI-system som består av en sensor i motornuset och en givare i oljehuset som vid läckage signalerar till överordnat system (ej i oljehuset Piranha S Ex). Finns inte för Piranha 08 och 09. Tillval för Piranha S. Fukt- och tempövervakningsrelä krävs. Se tillbehörstabell.



## Egenskaper

- Piranhas unika skärssystem klarar att hantera trasor och plastpåsar.
- För pumpning av vatten som innehåller avlopp, fekaler, slaktavfall, organiska och industriella avfall.
- Piranha 08 och 09 utrustade med modulära MF-motorer; Piranha-S med AS-motorer och Piranha PE med XFP Premium Efficiency IE3-motorer.
- Piranha 08 och 09 finns med KS nivåvipa som tillval.
- För tryckledningar med liten diameter, från 1¼" (DN 32).
- Installationer kan göras i områden med stora nivåskillnader.
- Finns som standard eller Ex-version (se motordata nedan).
- Piranha 08 och 09 behöver ingen kontrollenhet då den har en kondensator i det övre locket.
- Låga installationskostnader tack vare små ledningsdimensioner.

## Motor

3-fas 400 V eller 1-fas 220-240 V, 50 Hz, 2-polig (2900 r/min) eller 4-polig (1450 r/min).

Kylning genom väldimensionerade avkylningsytor.

**Piranha 08 & 09:** Isolationsklass F, skyddsklass IP 68, endast ej-Ex.

**Piranha S10 - S26:** Isolationsklass F, skyddsklass IP 68, Ex och ej-Ex.

**Piranha PE30/2C - PE110/2E:** Premium Efficiency IE3 med NEMA Klass A temperaturhöjning, isolationsklass H, skyddsklass IP 68, endast Ex.

Explosionssäkra versioner uppfyller kraven enligt de internationell standard ATEX II 2G Ex db IIB T4 Gb.

**Åtgärdstyper och startfrekvens:** Piranha S är endast avsedd för tillfällig användning (S3, 25 %) vid torrinstallation resp. kontinuerlig användning (S1) vid dränkning.

Pumpar i Piranha PE-serien är konstruerade för kontinuerlig drift S1 och kan antingen användas i dränkta eller torra installationer.

## Teknisk information

Piranha W = 1-fas D = 3-fas	Anslutning		Motoreffekt** (kW)		Märkström (A)	Märkspänning (V)	Varvtal (r/min)	Kabel dimension***	Vikt**** (kg)
	Fläns DN	Invändig gänga *	P <sub>1</sub>	P <sub>2</sub>					
08W	32	G 1¼"	1.41	1.00	6.41	220-240 1~	2900	3G1.0	18
08D	32	G 1¼"	1.34	1.00	2.71	400 3~	2900	4G1.0	18
09W	32	G 1¼"	2.56	1.84	11.60	220-240 1~	2900	3G1.0	23
09D	32	G 1¼"	2.56	2.00	4.64	400 3~	2900	4G1.0	23
S10/4W <sup>†</sup>	32	G 1¼"	1.69	1.00	7.49	220-240 1~	1450	4G1.5	32
S12/2W <sup>†</sup>	32	G 1¼"	1.77	1.20	8.22	220-240 1~	2900	4G1.5	32
S12/2D	32	G 1¼"	1.69	1.20	3.29	400 3~	2900	4G1.5	32
S13/4D	32	G 1¼"	1.93	1.30	3.60	400 3~	1450	4G1.5	32
S17/2W <sup>†</sup>	32	G 1¼"	2.36	1.65	10.60	220-240 1~	2900	4G1.5	32
S17/2D	32	G 1¼"	2.31	1.70	3.97	400 3~	2900	4G1.5	32
S21/2D	32	G 1¼"	2.79	2.10	4.75	400 3~	2900	4G1.5	34
S26/2D	32	G 1¼"	3.43	2.60	5.64	400 3~	2900	4G1.5	37
PE30/2D-C	32	G 1¼"	3.42	3.00	5.58	400 3~	2900	7G1.5	85
PE55/2D-E	50 DIN	-	6.08	5.50	10.30	400 3~	2900	10G1.5	126
PE70/2D-E	50 DIN	-	7.74	7.00	13.50	400 3~	2900	10G1.5	130
PE90/2D-E	50 DIN	-	9.84	9.00	17.00	400 3~	2900	10G1.5	152
PE110/2D-E	50 DIN	-	12.10	11.00	20.10	400 3~	2900	10G1.5	152

\* Piranha 08 och 09 fläns har invändig gänga. Till Piranha S10/4 - S26/2 och PE30/2D-C finns en adapter för gänganslutning som tillval.

\*\* P<sub>1</sub> = Uttagen eleffekt; P<sub>2</sub> = Effekt på motoraxeln.

\*\*\* Piranha S10/4 Ex och Piranha S10 /4- S26/2 med Di och Klixon: 7G1.5

\*\*\*\* Vikt med 10 m kabel

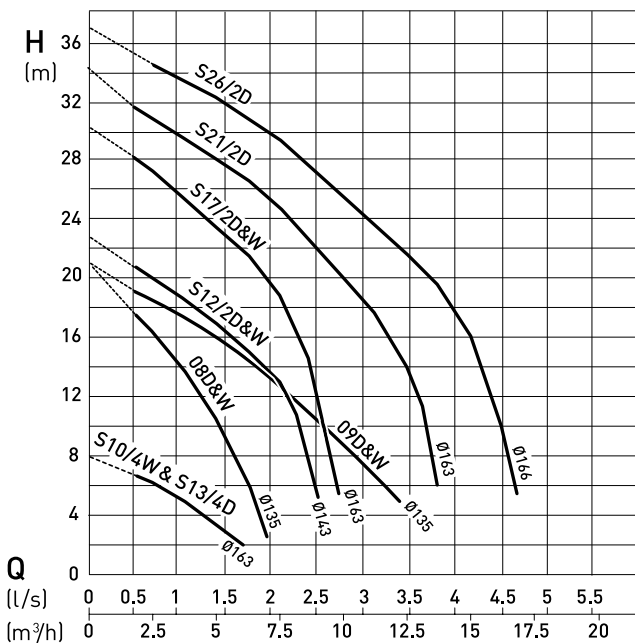
<sup>†</sup> Start- och driftskondensator måste användas om inte en kontrollpanel köps till pumpen:

**Start:** 125-160µF.

**Kör:** 40µF (2x20µF) för S10/4W, 30µF för S12/2W och S17/2W.

Den rekommenderade starttiden för motorerna är två sekunder.

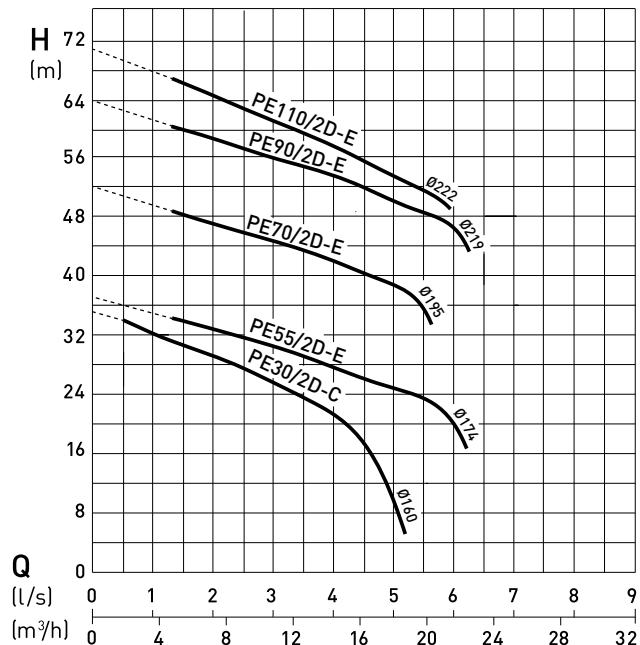
## Kapacitetskurvor



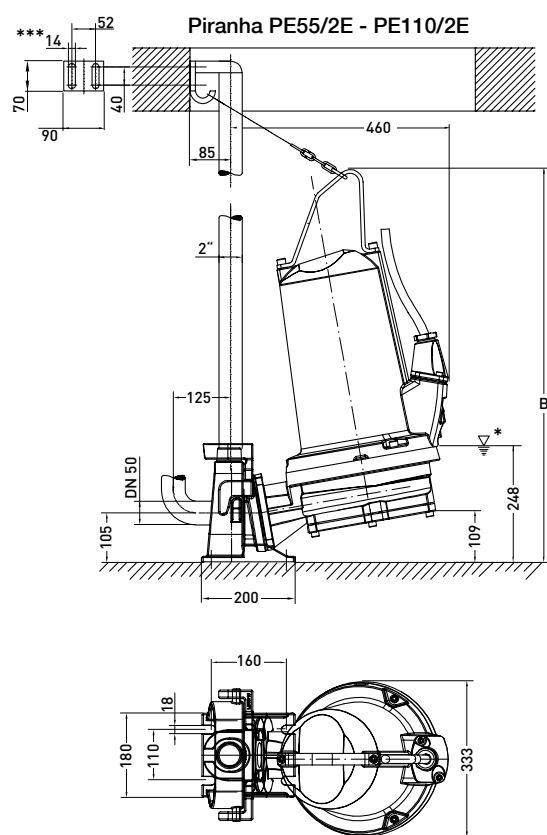
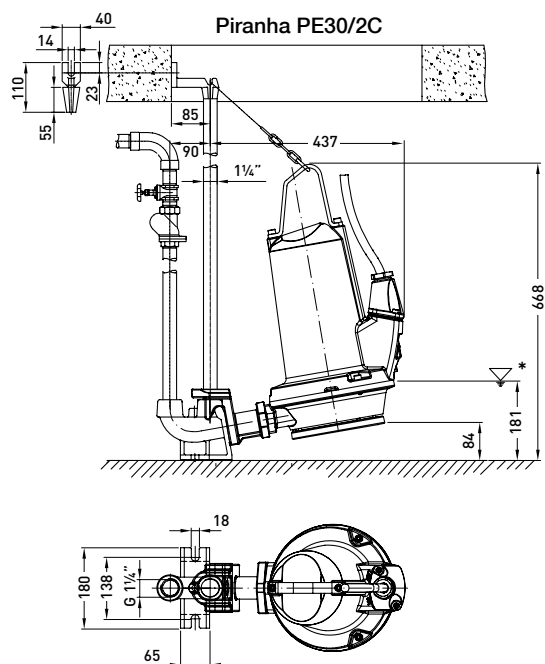
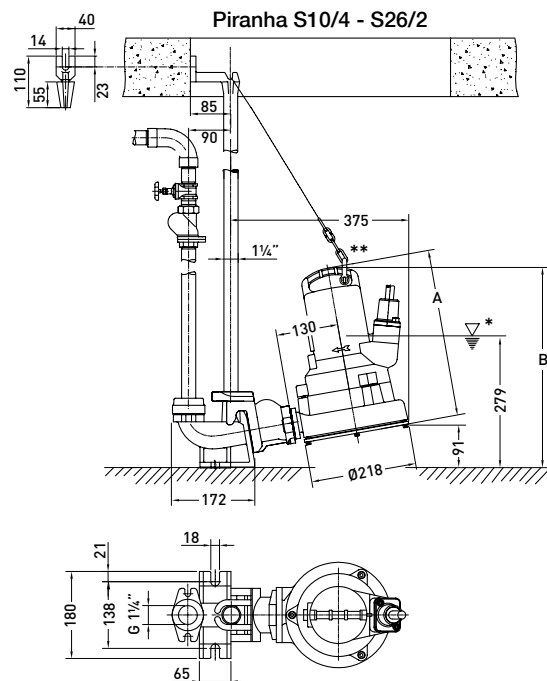
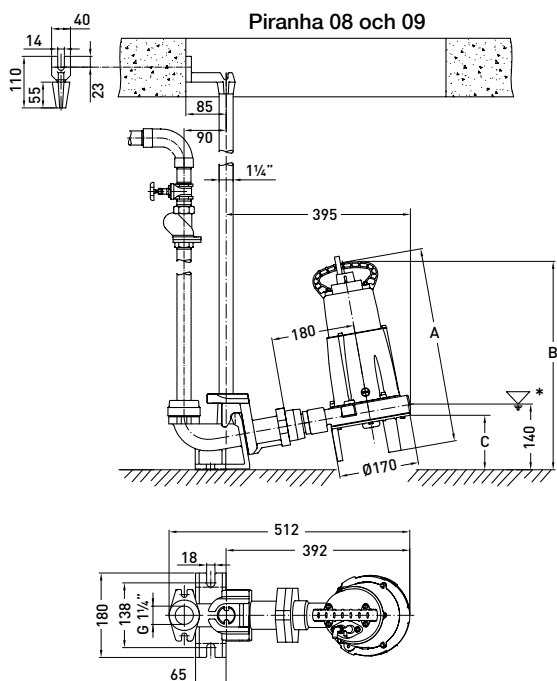
H = Total lyfthöjd; Q = Flöde.

Kurvor enl. ISO 9906 (60 Hz finns på begäran)

Använd pumpvalsprogrammet ABSEL för bästa pumpval.



## Dimensioner (mm)



**Piranha 08 - PE110/2E:** Minsta sumpöppning  $\varnothing$  625 mm.  
Kopplingsfoten förankras med M10 betongbultar med hålstorlek 14 mm.  
\* Lägsta avstängningsnivå vid automatisk drift.

**Piranha S10/4 - S26/2:** \*\* För att pumpen ska kunna föras ned och förankras på rätt sätt på kopplingsfoten, måste schackeln fästas i handtagets bitersta punkt räknat från styrskenan.

**Piranha PE55/2E - PE110/2E:** Tryckledningen ansluts med en gängad fläns DN 50/2" PN16.  
Rörkrök anskaffas av kunden.  
\*\*\* Träskruv med sexkanthuvud 10 x 70 DIN 571 och plugg storlek 12.

Piranha	A	B	C
08	420	445	117
09	445	470	108
S10/4 - S17/2	347	414	-
S21/2 och S26/2	360	427	-
PE55/2E - PE90/2E	-	774	-
PE110/2E	-	844	-

## Material

Beskrivning	Material
Övre lock *	Rostfritt stål 1.4301 (AISI 304)
Motorhus	Gjutjärn EN-GJL-250
Rotoraxel	Rostfritt stål 1.4021 (AISI 420)
Pumphus	Gjutjärn EN-GJL-250
Pumphjul **	Gjutjärn EN-GJL-250
Fästdon	Rostfritt stål 1.4401 (AISI 316)

\* Piranha 08 och 09. \*\* Polyamid för Piranha 08

## Tillbehör

	Beskrivning	Storlek	Detalj nr	Piranha
<b>Fast installation</b>	<b>Kopplingsfot</b> (EN-GJL-250) levereras komplett med fästbultar	G 1¼"	62325007	08 och 09
		G 1¼"	62320674	S10/4 - S26/2
		G 1¼"	62320676	PE30/2C
	som ovan men med inbyggd backventil	G 1¼"	62320536	S10/4 - S26/2
		G 1¼"	62320538	PE30/2C
utan rörkrök och backventil	DN 50/G2"	62320660	PE55/2E - 110/2E	
	<b>Adapter</b> sexkantig dubbelnippel	G 1¼"	13770011	08 och 09
<b>Transportabel installation</b>	<b>Motflänsatts</b> (EN-GJL-250)	G 1¼"	61180512	S10/4 - PE30/2C
	<b>Stödring</b> (St. 37) komplett med fästbultar		61900013 61900007	S10/4 - S26/2 PE30/2C - 110/2E
	<b>Pump</b> med inbyggd fläns DN 150 på sugsidan	DN 150/PN 16 enligt DIN 2633	På begäran	S10/4 - S26/2
<b>Horizontal</b> (tank connection)	<b>Huvudstöd</b> (EN-GJL-250) med vibrationsdämpning		62665103	S10/4 - S26/2
<b>Allmänt</b>	<b>Kulbackventil</b> (EN-GJL-250) Gjutjärnsventil med gummikula och invändig gänga	G1¼"	61400525	08 - PE110/2E
		G1½"	61400526	
		G2"	61400527	
	<b>Avstängningsventil</b> (mässing) med invändig gänga	G1¼"	14040005	08 - PE110/2E
		G1½"	14040006	
		G2"	14040007	
	<b>Fuktvaktsrelä typ ABS CA 461</b>	110 - 230 VAC	16907010	08 - PE110/2E
18 - 36 VDC, SELV		16907011	08 - PE110/2E	
<b>Fukt- och temperaturövervakningsrelä typ ABS CA 462</b>	110 - 230 VAC	16907006	08 - PE110/2E	
	18 - 36 VDC, SELV	16907007	08 - PE110/2E	