

# Υποβρυχία αντλία μασητήρα τύπου ABS Piranha 08 - 110

**SULZER**

Υποβρύχιες αντλίες ABS για απρόσκοπτη άντληση ανεπεξέργαστων λυμάτων σε σωληνώσεις από 1¼" (DN 32).

## Εφαρμογές

Οι υποβρύχιες αντλίες ABS Piranha έχουν σχεδιαστεί για αποτελεσματική και οικονομική άντληση λυμάτων από δεξαμενές με χρήση καταθλιπτικών σωληνών μικρής διαμέτρου σε ιδιωτικές, κοινόχρηστες και βιομηχανικές εγκαταστάσεις.

- Για άντληση λυμάτων από μονοκατοικίες και σπίτια σε μικρούς οικισμούς όπου η εγκατάσταση ενός συμβατικού αποχετευτικού συστήματος θα ήταν υπερβολικά δαπανηρή ή όπου υπάρχουν εδάφη με έντονο ανάγλυφο ή όπου είναι δυνατή μόνο η εγκατάσταση σωληνών μικρής διαμέτρου.
- Για άντληση λυμάτων από χώρους στάθμευσης στις εθνικές οδούς, από δημόσια κτίρια και κατά την ανακαίνιση κτιρίων ή τμημάτων του δικτύου αποχέτευσης μιας πόλης.
- Για χρήση σε σφαγεία, εργοστάσια επεξεργασίας τροφίμων, χαρτοβιομηχανίες, αγροτικές και παρεμφερείς περιοχές.
- Οι αντλίες Piranha 08 και 09 έχουν σχεδιαστεί ειδικά για εφαρμογές σε ιδιωτικούς και οικιακούς χώρους.
- Μέγιστη επιτρεπόμενη θερμοκρασία του αντλούμενου μέσου για συνεχή λειτουργία 40 °C, ή εφόσον η αντλία είναι πλήρως βυθισμένη για μικρό χρονικό διάστημα έως 60 °C (μέγιστο 5 λεπτά).

## Ρουλεμάν

Ο άξονας του κινητήρα στηρίζεται σε έσφαιρα ρουλεμάν που δεν χρειάζονται λίπανση.

## Στεγανοποίηση άξονα

**Piranha 08 - S26:** Μεταξύ του κινητήρα και του υδραυλικού συστήματος μέσω μηχανικού στυπιοθλίπτη υψηλής ποιότητας από καρβίδιο πυριτίου. Από την πλευρά του κινητήρα, τσιμούχα λιπανόμονη με λάδι.

**Piranha PE30/2C - 110/2E:** Διπλό μηχανικό στυπιοθλίπτες, SiC-SiC προς την πλευρά του υδραυλικού τμήματος, SiC-C προς την πλευρά του κινητήρα.

Όλοι οι στυπιοθλίπτες είναι ανεξάρτητοι από την φορά περιστροφής και ανθεκτικοί στις απότομες θερμοκρασιακές αυξομειώσεις.

## Κατάθλιψη

**Piranha 08 και 09:** DN 32 φλάντζα με εσωτερικό σπείρωμα G 1¼".

**Piranha S10 έως S26 και PE30/2C:** DN 32 φλάντζα (μούφα προσαρμογής G 1¼" διατίθεται σαν εξάρτημα).

**Piranha PE55/2E έως PE110/2E:** DN 50 με φλάντζα DIN.

## Σύστημα τεμαχισμού

Αποτελείται από σπειροειδές κάτω πλατώ με ακίνητο δακτύλιο κοπής με κοπτικές απολήξεις και ένα ρότορα τεμαχισμού που βρίσκεται πριν την πτερωτή για βέλτιστη λειτουργία χωρίς εμφράξεις.

## Έλεγχος θερμοκρασίας

Θερμικοί αισθητήρες στον στάτη θέτουν τον κινητήρα εκτός λειτουργίας σε περίπτωση υπερθέρμανσης και την επαναφέρουν αυτόματα αφού κρυώσει (προαιρετικός εξοπλισμός στα μοντέλα Piranha S μη αντεκρηκτικού τύπου). Απαιτούνται ηλεκτρονικές συσκευές επιτήρησης θερμοκρασίας και υγρασίας. Δείτε τον πίνακα εξαρτημάτων.

## Σύστημα Ελέγχου Στεγανότητας

Το σύστημα DI αποτελείται από ένα ηλεκτρόδιο στην ελαιολεκάνη και στον θάλαμο του κινητήρα που δίνει σήμα συναγερμού στην περίπτωση διαρροής στα στεγανοποιητικά του άξονα (δεν υπάρχει στην ελαιολεκάνη στις Piranha-S αντεκρηκτικού τύπου). Δεν διατίθεται στις Piranha 08 και 09, κατ' επιλογή στα μοντέλα Piranha S μη αντεκρηκτικού τύπου. Απαιτούνται ηλεκτρονικές συσκευές επιτήρησης θερμοκρασίας και υγρασίας. Δείτε τον πίνακα εξαρτημάτων.



## Κατασκευή

Ο πλήρως στεγανοποιημένος κινητήρας και το σώμα της αντλίας σχηματίζουν μια συμπαγή και στιβαρή μονάδα.

## Χαρακτηριστικά

- Μοναδικό σύστημα τεμαχισμού Piranha με δυνατότητα τεμαχισμού υφασμάτων και πλαστικών σακούλων.
- Για την άντληση υγρών αποβλήτων που περιέχουν υλικά τουαλέτας, εντόσθια, οργανικές ύλες και βιομηχανικά απόβλητα.
- Στις αντλίες Piranha 08 και 09 προσαρμόζεται κινητήρας σπονδυλωτού σχεδιασμού MF. Στις Piranha-S κινητήρας AS, Στις Piranha PE κινητήρας XFP υψηλής απόδοσης IE3.
- Piranha 08 και 09 διατίθενται με φλοτεροδιακόπτη στην έκδοση KS.
- Καταθλιπτικοί σωλήνες μικρής διαμέτρου από 1¼" (DN 32).
- Μπορούν να εγκατασταθούν σε εδάφη με έντονο ανάγλυφο.
- Διατίθενται σε εκδόσεις με βασικό εξοπλισμό και εκδόσεις αντεκρηκτικού τύπου Ex (όπως αναφέρουν τα στοιχεία κινητήρα παρακάτω).
- Οι αντλίες Piranha 08 και 09 δεν χρειάζονται πίνακα ελέγχου γιατί φέρουν πυκνωτή.
- Χαμηλές δαπάνες εγκατάστασης λόγω της χρήσης καταθλιπτικής σωλήνας μικρής διαμέτρου.

## Κινητήρας

Τριφασικός 400 V ή μονοφασικός 220-240 V, 50 Hz, 2-πολικός (2900 r/min) ή 4-πολικός (1450 r/min).

Ψύξη από το αντλούμενο υγρό με μεγάλες επιφάνειες μετάδοσης θερμότητας.

**Piranha 08 και 09:** Κατηγορία μόνωσης F, βαθμός προστασίας IP 68, μόνο για μη αντεκρηκτικού τύπου.

**Piranha S10 - S26:** Κατηγορία μόνωσης F, βαθμός προστασίας IP 68, για αντεκρηκτικού και μη αντεκρηκτικού τύπου.

**Piranha PE30/2C - PE110/2E:** Κινητήρας υψηλής απόδοσης IE3 με ανύψωση θερμοκρασίας κατά NEMA κλάση A, κατηγορία μόνωσης H, βαθμός προστασίας IP 68, μόνο για αντεκρηκτικού τύπου.

Οι εκδόσεις αντεκρηκτικού τύπου συμμορφώνονται με τα διεθνή πρότυπο ATEX II 2G Ex db IIB T4 Gb.

**Τρόποι λειτουργίας και συχνότητα εκκίνησης:** Η σειρά αντλιών Piranha S έχει σχεδιαστεί μόνο για διακοπόμενη λειτουργία (S3, 25%) όταν έχει εγκατασταθεί εκτός του αντλούμενου μέσου, και για συνεχή χρήση (S1) όταν είναι βυθισμένη.

Οι αντλίες της σειράς Piranha-PE έχουν σχεδιαστεί για συνεχή λειτουργία S1 ενώ είναι είτε βυθισμένες είτε εγκατεστημένες εκτός του αντλούμενου μέσου.

## Τεχνικά στοιχεία

Piranha W = 1-φασική D = 3-φασική	Κατάθλιψη		Ισχύς κινητήρα** (kW)		Όνομαστική ένταση (A)	Όνομαστική τάση (V)	Ταχύτητα (r/min)	Μέγεθος καλωδίου***	Βάρος**** (kg)
	Φλάντζα DN	Εσωτερικό σπείρωμα *	P <sub>1</sub>	P <sub>2</sub>					
08W	32	G 1¼"	1.41	1.00	6.41	220-240 1~	2900	3G1.0	18
08D	32	G 1¼"	1.34	1.00	2.71	400 3~	2900	4G1.0	18
09W	32	G 1¼"	2.56	1.84	11.60	220-240 1~	2900	3G1.0	23
09D	32	G 1¼"	2.56	2.00	4.64	400 3~	2900	4G1.0	23
S10/4W <sup>(1)</sup>	32	G 1¼"	1.69	1.00	7.49	220-240 1~	1450	4G1.5	32
S12/2W <sup>(1)</sup>	32	G 1¼"	1.77	1.20	8.22	220-240 1~	2900	4G1.5	32
S12/2D	32	G 1¼"	1.69	1.20	3.29	400 3~	2900	4G1.5	32
S13/4D	32	G 1¼"	1.93	1.30	3.60	400 3~	1450	4G1.5	32
S17/2W <sup>(1)</sup>	32	G 1¼"	2.36	1.65	10.60	220-240 1~	2900	4G1.5	32
S17/2D	32	G 1¼"	2.31	1.70	3.97	400 3~	2900	4G1.5	32
S21/2D	32	G 1¼"	2.79	2.10	4.75	400 3~	2900	4G1.5	34
S26/2D	32	G 1¼"	3.43	2.60	5.64	400 3~	2900	4G1.5	37
PE30/2D-C	32	G 1¼"	3.42	3.00	5.58	400 3~	2900	7G1.5	85
PE55/2D-E	50 DIN	-	6.08	5.50	10.30	400 3~	2900	10G1.5	126
PE70/2D-E	50 DIN	-	7.74	7.00	13.50	400 3~	2900	10G1.5	130
PE90/2D-E	50 DIN	-	9.84	9.00	17.00	400 3~	2900	10G1.5	152
PE110/2D-E	50 DIN	-	12.10	11.00	20.10	400 3~	2900	10G1.5	152

\* Στις Piranha 08 και 09, η φλάντζα έχει εσωτερικό σπείρωμα. Οι Piranha S10/4-S26/4 και οι Piranha PE30/2D-C με μούφα προσαρμογής σαν πρόσθετο εξάρτημα.

\*\* P<sub>1</sub> = Ισχύς από το κεντρικό δίκτυο παροχής, P<sub>2</sub> = Ισχύς στον άξονα του κινητήρα.

\*\*\* Piranha S10/4 αντιεκρηκτικού τύπου και Piranha S10/4 - S/226 με Di και κλίση: 7G1.5

\*\*\*\* Βάρος με 10 μ καλώδιο.

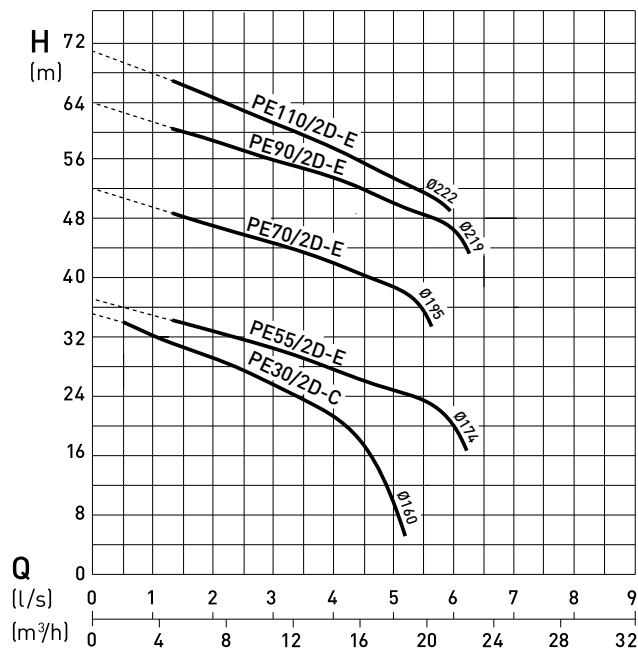
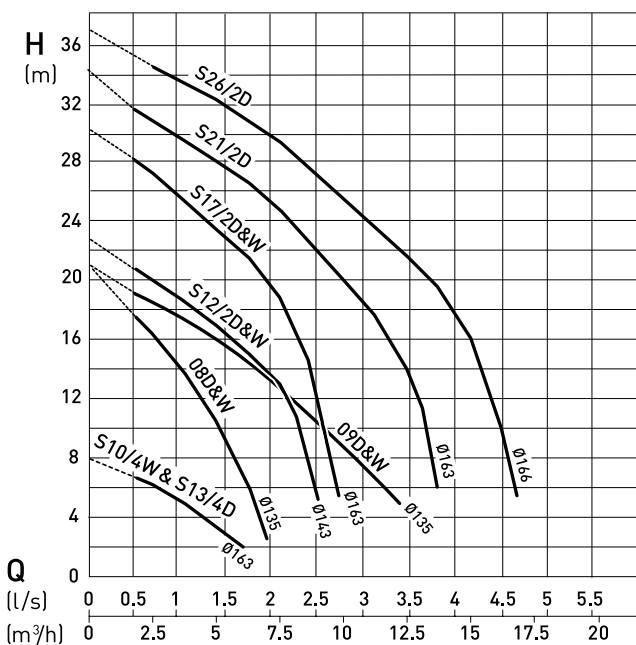
<sup>(1)</sup> Πυκνωτής εκκίνησης και λειτουργίας σύμφωνα με τις ακόλουθες προδιαγραφές απαιτείται για λειτουργία με πίνακα ελέγχου:

**Εκκίνηση:** 125-160μF.

**Λειτουργία:** 40μF (2x20μF) για S10/4W, 30μF για S12/2W και S17/2W.

Ο συνιστώμενος χρόνος εκκίνησης για τους κινητήρες είναι δύο δευτερόλεπτα.

## Καμπύλες απόδοσης

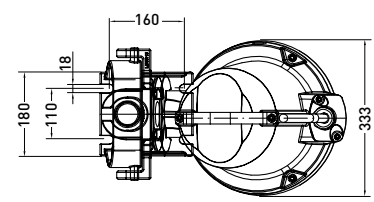
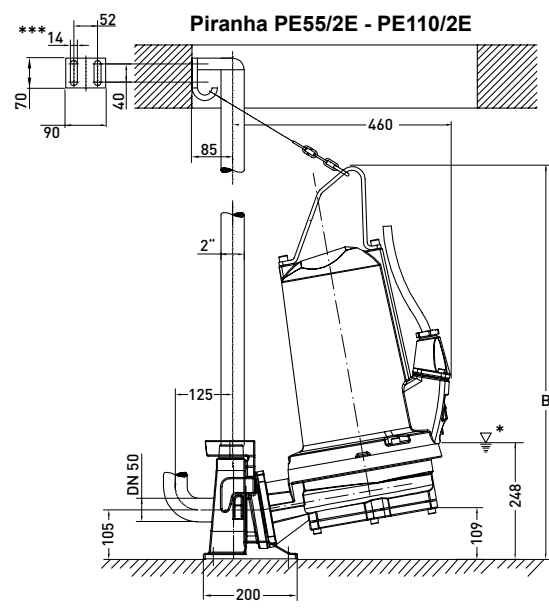
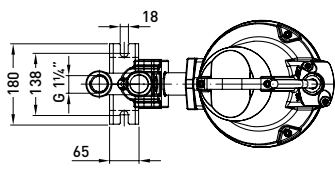
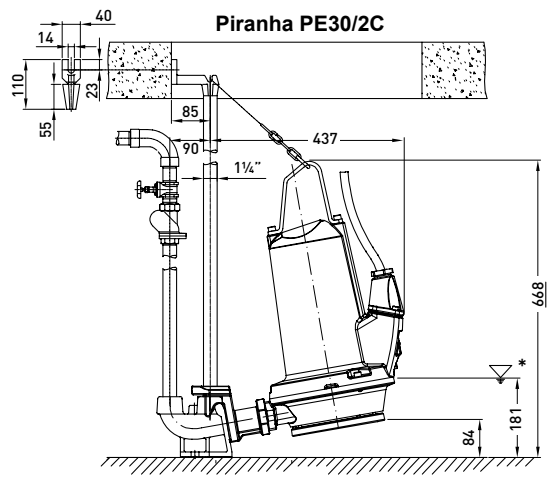
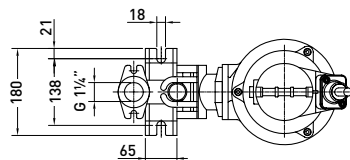
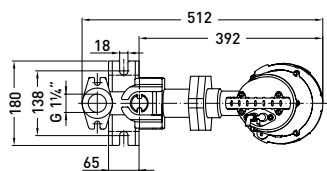
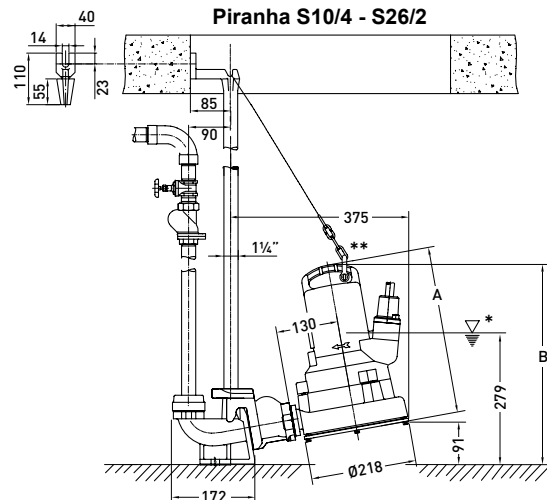
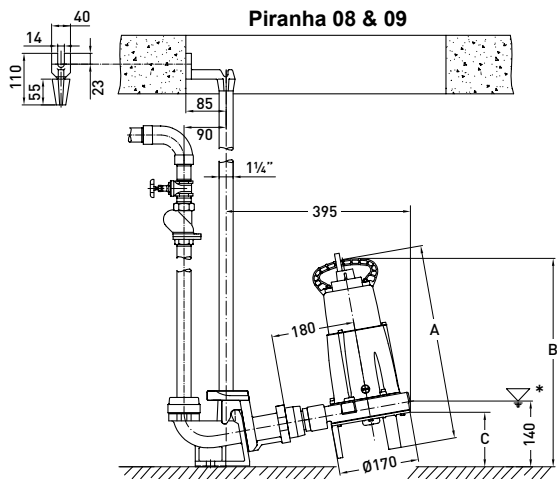


H = Ολικό μανομετρικό ύψος. Q = Παροχή.

Καμπύλες απόδοσης σύμφωνα με το ISO 9906 (60 Hz διατίθενται μετά από ζήτηση)

Παρακαλούμε χρησιμοποιήστε το πρόγραμμα ABSEL για την επιλογή αντλίας.

## Διαστάσεις (mm)



**Piranha 08 - PE110/2E:** Ελάχιστο άνοιγμα φρεατίου Ø625 mm.  
Στήριξη βάσης pedestal με χρήση μπουλονιών M10, ανοίξτε σπή διάμετρου 14 mm.  
\* Κατώτατη στάθμη διακοπής λειτουργίας για αυτόματη λειτουργία.

**Piranha S10/4 - S26/2:** \*\* Για την σωστή καθέλκυση και στερέωση της αντλίας στη βάση λυομένου συνδέσμου, η αλυσίδα πρέπει να στερεωθεί στην χειρολαβή στο πιο μακρινό σημείο από τον οδηγό σωλήνα.

**Piranha PE55/2E - PE110/2E:** Σύνδεση σωλήνα κατάθλιψης με φλάντζα με σπείρωμα DN 50/2 PN16.  
Η καμπύλη κατάθλιψης παρέχεται από τον πελάτη.  
\*\*\* Ξυλόβιδα εξαγωνικής κεφαλής 10 x 70 DIN 571 και μέγεθος ξυλόκαρφου 12.

Piranha	A	B	C
08	420	445	117
09	445	470	108
S10/4 - S17/2	347	414	-
S21/2 & S26/2	360	427	-
PE55/2E - PE90/2E	-	774	-
PE110/2E	-	844	-

## Υλικά

Περιγραφή	Υλικό
Άνω καπάκι *	Ανοξειδωτος χάλυβας 1.4301 (AISI 304)
Περίβλημα κινητήρα	Χυτοσίδηρος EN-GJL-250
Άξονας κινητήρα	Ανοξειδωτος χάλυβας 1.4021 (AISI 420)
Σαλιγκαρος	Χυτοσίδηρος EN-GJL-250
Πτερωτή **	Χυτοσίδηρος EN-GJL-250
Κοχλιοσυνδέσεις	Ανοξειδωτος χάλυβας 1.4401 (AISI 316)

\* Piranha 08 και 09 \*\* Ρολυαμίδιο για την Piranha 08

## Εξαρτήματα

	Περιγραφή	Μέγεθος	Κωδικός	Piranha
<b>Σταθερή εγκατάσταση με βάση λυομένου συνδέσμου (pedestal)</b>	<b>Pedestal</b> (EN-GJL-250) με χυτή καμπύλη 90°  με χυτή καμπύλη 90° και ενσωματωμένη βαλβίδα αντεπιστροφής χωρίς καμπύλη	G 1¼"	62325007	08 & 09
		G 1¼"	62320674	S10/4 - S26/2
		G 1¼"	62320676	PE30/2C
	<b>Τεμάχιο προσαρμογής</b> με σπείρωμα	G 1¼"	62320536	S10/4 - S26/2
		G 1¼"	62320538	PE30/2C
	<b>Σωλήνας - Οδηγός</b> (γαλβανισμένος χάλυβας)	DN 50/G2"	62320660	PE55/2E - 110/2E
		G 1¼"	13770011	08 & 09
		1¼" x 1 m	31380007	08 - S26/2, PE30/2C
		1¼" x 2 m	31380008	
		1¼" x 3 m	31380009	
1¼" x 4 m	31380010			
<b>Σετ αλυσίδας</b> (γαλβανισμένος χάλυβας) με ναυτικό κλειδί	1¼" x 5 m	31380011		
	3 m	61265065	08 - PE110/2E	
	4 m	61265093		
	6 m	61265069		
7 m	61265096			
<b>Σετ αλυσίδας</b> (γαλβανισμένος χάλυβας) με ναυτικό κλειδί	3 m	61265081	08 - PE110/2E	
	4 m	61265099		
	6 m	61265085		
	7 m	61265102		
<b>Φορητές εφαρμογές</b>	<b>Σετ μούφας προσαρμογής</b> (EN-GJL-250) περιλαμβάνει μούφα, φλαντζολάστιχο και βίδες	G 1¼"	61180512	S10/4 - PE30/2C
	<b>Βάση στήριξης στο έδαφος</b> (St. 37) με μπουλόνια στερέωσης		61900013	S10/4 - S26/2
			61900007	PE30/2C - 110/2E
	<b>Σταθερός σύνδεσμος</b> (ορειχάλκινος) GEKA με εξωτερικό σπείρωμα	G 1¼"	15020003	S10/4 - PE30/2C
<b>Σύνδεσμος Εύκαμπτου Σωλήνα</b> με ακροφύσιο, εξ. διάμετρος. 34 mm	G 1¼"	15020018	S10/4 - PE30/2C	
<b>Οριζόντια εγκατάσταση</b> (σύνδεση σε δεξαμενή)	<b>Αντλία</b> με ενσωματωμένη φλάντζα στην πλευρά αναρρόφησης	DN 150/PN 16 έως DIN 2633	Μετά από ζήτηση	S10/4 - S26/2
			62665103	S10/4 - S26/2
<b>Γενικά</b>	<b>Βαλβίδα Αντεπιστροφής</b> (EN-GJL-250) τύπου μπάλας με εσωτερικό σπείρωμα	G1¼"	61400525	08 - PE110/2E
		G1½"	61400526	
		G2"	61400527	
	<b>Βάνα</b> (ορειχάλκινος) με εσωτερικό σπείρωμα	G1¼"	14040005	08 - PE110/2E
		G1½"	14040006	
		G2"	14040007	
	<b>Ηλεκτρονόμος διαρροής τύπου ABS CA 461</b>	110 - 230 VAC	16907010	08 - PE110/2E
18 - 36 VDC, SELV		16907011	08 - PE110/2E	
<b>Ηλεκτρονόμος θερμοκρασίας και διαρροής τύπου ABS CA 462</b>	110 - 230 VAC	16907006	08 - PE110/2E	
	18 - 36 VDC, SELV	16907007	08 - PE110/2E	