

# Silppurilla varustettu uppopumppu ABS Piranha 08 - 110

**SULZER**

Uppopumput WC-jätettä sisältävän viemäriveden ongelmattomaan pumppaukseen putkistoihin alk. 1¼" (DN 32).

## Käyttökohteet

Piranha-uppopumput on suunniteltu tehokkaisiin ja taloudellisiin vedenpoistotehtäviin, joissa käytetään pienen läpimitan paineputkia, yksityisten, kuntien ja teollisuuden alueilla.

- Jäteveden poistoon asuintiloista ja taloista haja-asutusalueilla, joissa tavallisen viemärijärjestelmän rakentaminen olisi liian kallista, joissa maaperä on erittäin epätasaista tai joille voidaan asentaa vain pienen läpimitan putkistoja.
- Jäteveden poistoon valtateiden levähdyspaikoilta, kunnan rakennuksista ja rakennusten tai kaupunginosien kunnostuksen yhteydessä.
- Käytettäväksi teurastamoilla, viljelysmailla, paperitehtaila ja maatalouksissa.
- Piranha 08 ja 09 on erityisesti suunniteltu yksityiseen ja kotikäyttöön.
- Suurin pumpattavan nesteen lämpötila on 40 °C ja lyhytaikaisesti 60 °C (max. 5 minuuttia).

## Rakenne

Painevedenkestävän, täysin tulvankestävän moottorin ja pumppuosan ansiosta laite on pienikokoinen ja vankka.

## Laakerit

Ruostumattomasta teräksestä valmistetun moottorin akselilla kestovoidellut kuulalaakerit.

## Akselin tiivistys

**Piranha 08 - S26:** Moottorin ja hydrauliosan välillä on laadukas mekaaninen piikarbiditiiviste ja moottorin puolella on öljyvoideltu huulitiiviste.

**Piranha PE30/2C - 110/2E:** Kaksinkertainen mekaaninen tiiviste, SiC-SiC hydrauliosan puolella, SiC-C moottorin puolella. Kaikki tiivisteet ovat pyörimissuunnasta riippumattomia ja lämpöshokin kestäviä.

## Liitäntäyhde

**Piranha 08 ja 09:** DN 32 laippa G 1¼" sisäkierteellä.

**Piranha S10 - S26 ja PE30/2C:** DN 32 laippa (G 1¼" kierre adapteri saatavana lisävarusteena).

**Piranha PE55/2E - PE110/2E:** DN 50 DIN-laipalla.

## Silppurijärjestelmä

Kierukkamainen pohjalevy, jossa kiinteä leikkuureunoilla varustettu leikkuurengas ja silpomisroottori. Roottori sijaitsee juoksupyörän edessä, mikä taka mahdollisimman tukkeutumattoman käytön.

## Lämpöohjausjärjestelmä

Staattorin lämpöanturit sammuttavat pumpun, jos lämpötila nousee liian korkeaksi ja käynnistää uudelleen lämpötilan alennuttua (valinnainen Standard Piranha-S mallille). Lämpötila- ja vuotovahti tarvitaan. Katso taulukko lisätarvikkeista.

## Tiivisteiden valvontajärjestelmä

DI-järjestelmä koostuu elektrodista moottorissa ja öljykammiossa (Ex Piranha-S -mallissa vain moottorissa), joka ilmoittaa mahdollisesta vuodosta tiivisteissä. Ei saatavilla Piranha 08 ja 09 -malleille; valinnainen Standard Piranha-S:lle. Lämpötila- ja vuotovahti tarvitaan. Katso taulukko lisätarvikkeista.



## Ominaisuudet

- Ainutlaatuinen Piranha silppurijärjestelmä pystyy silppuamaan kangasta ja muovikasseja.
- Jäteveden pumppaukseen, kun pumpattavan nesteen joukossa on viemärijätettä, orgaanista tai teollisuuden jätettä.
- Piranha 08 ja 09 -malleissa on modulaarinen MF-moottori; Piranha-S mallilla AS-moottori ja Piranha PE XFP mallilla korkealuokkaisen tehokas IE3-moottori.
- Piranha 08 ja 09 -mallit on saatavana KS versioina pintakytkimillä.
- Sopii pienikokoisiin paineputkiin alkaen 1¼" (DN 32).
- Voidaan asentaa maaperän korkeuseroista huolimatta.
- Saatavana Standard- ja Ex-versiot.
- Piranha 08 ja 09 malleissa on kondensaattori yläkannessa, joten säätölaitetta ei tarvita
- Alhaiset asennuskustannukset kapean ulosotto putkiston ansiosta.

## Moottori

Kolmivaiheinen 400 V tai yksivaiheinen 220-240 V, 50 Hz, kaksinapainen (2900 r/min) tai neljänapainen (1450 r/min). Jäähdyttää ampli-mitoitettuja jäähdytysalueita.

**Piranha 08 & 09:** eristysluokka F, suojausluokka IP 68, Standard.

**Piranha S10 - S26:** eristysluokka F, suojausluokka IP 68, Standard ja Ex.

**Piranha PE30/2C - PE110/2E:** Korkealuokkainen tehokkuus IE3, lämpötilan nousu NEMA Class A:n mukaan, eristysluokka H, suojausluokka IP 68, Ex.

Räjähdyks versiot noudattavat kansainvälisiä luokitus ATEX II 2G Ex h db IIB T4 Gb.

**Käyttötavat ja käynnistyskertojen määrä:** Piranha-S on suunniteltu ainoastaan ajoittaiseen käyttöön (S3, 25 %) kuiva-asenteisena, ja jatkuvaan käyttöön (S1) uppoasenteisena. Piranha-PE-sarjan pumput on suunniteltu jatkuvaan käyttöön S1 joko uppoasenteisena tai kuiva-asenteisena.

## Tekniset tiedot

Piranha W = 1-vaiheinen D = 3-vaiheinen	Liitäntäyhde		Moottorin teho ** (kW)		Nimellis- virta (A)	Nimellis- jännite (V)	Pyörimis- nopeus (r/min)	Kaapeli ***	Paino **** (kg)
	Laippa DN	Sisä kierre *	P <sub>1</sub>	P <sub>2</sub>					
08W	32	G 1¼"	1.41	1.00	6.41	220-240 1~	2900	3G1.0	18
08D	32	G 1¼"	1.34	1.00	2.71	400 3~	2900	4G1.0	18
09W	32	G 1¼"	2.56	1.84	11.60	220-240 1~	2900	3G1.0	23
09D	32	G 1¼"	2.56	2.00	4.64	400 3~	2900	4G1.0	23
S10/4W <sup>†</sup>	32	G 1¼"	1.69	1.00	7.49	220-240 1~	1450	4G1.5	32
S12/2W <sup>†</sup>	32	G 1¼"	1.77	1.20	8.22	220-240 1~	2900	4G1.5	32
S12/2D	32	G 1¼"	1.69	1.20	3.29	400 3~	2900	4G1.5	32
S13/4D	32	G 1¼"	1.93	1.30	3.60	400 3~	1450	4G1.5	32
S17/2W <sup>†</sup>	32	G 1¼"	2.36	1.65	10.60	220-240 1~	2900	4G1.5	32
S17/2D	32	G 1¼"	2.31	1.70	3.97	400 3~	2900	4G1.5	32
S21/2D	32	G 1¼"	2.79	2.10	4.75	400 3~	2900	4G1.5	34
S26/2D	32	G 1¼"	3.43	2.60	5.64	400 3~	2900	4G1.5	37
PE30/2D-C	32	G 1¼"	3.42	3.00	5.58	400 3~	2900	7G1.5	85
PE55/2D-E	50 DIN	-	6.08	5.50	10.30	400 3~	2900	10G1.5	126
PE70/2D-E	50 DIN	-	7.74	7.00	13.50	400 3~	2900	10G1.5	130
PE90/2D-E	50 DIN	-	9.84	9.00	17.00	400 3~	2900	10G1.5	152
PE110/2D-E	50 DIN	-	12.10	11.00	20.10	400 3~	2900	10G1.5	152

\* Piranha 08 ja 09 -mallien laipoilla on sisäkierre. Piranha S10/4 - S26/4 ja Piranha PE30/2D-C -malleilla on kierretty laipan adapteri lisävarusteena.

\*\* P<sub>1</sub> = Virta sähköverkosta; P<sub>2</sub> = Virta moottorin akselista.

\*\*\* Piranha S10/4 Ex ja Piranha S10 /4- S26/2 -malleilla Di ja klixon: 7G1.5

\*\*\*\* Paino 10 kaapelimetrim kanssa

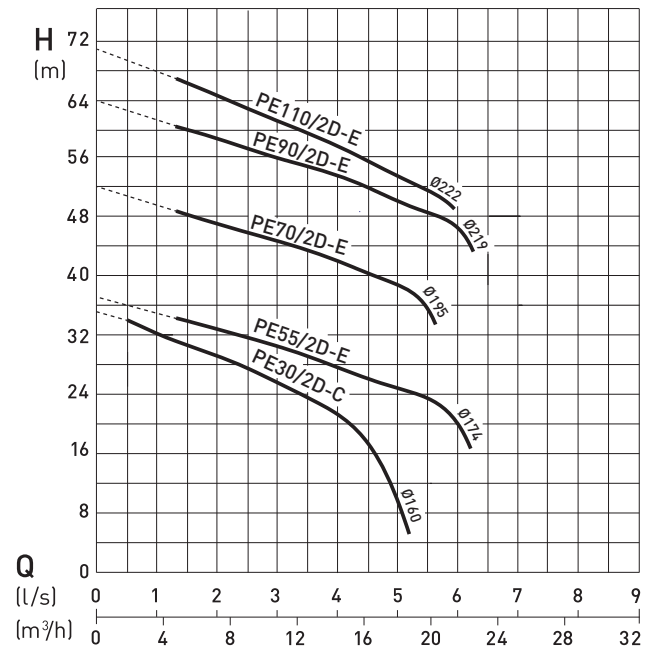
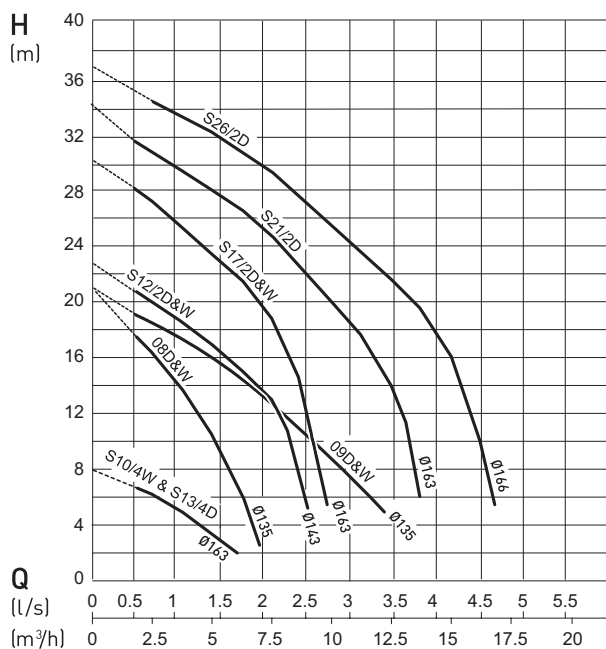
<sup>†</sup> Käynnistystä ja käyttöä varten tarvitaan lisäksi kondensaattori:

**Käynnistys:** 125-160µF.

**Käyttö:** 40µF (2x20µF) S10/4W-mallille, 30µF S12/2W ja S17/2W -malleille.

Suositteltu moottoreiden käynnistysaika on kaksi sekuntia.

## Tuottokäyrät

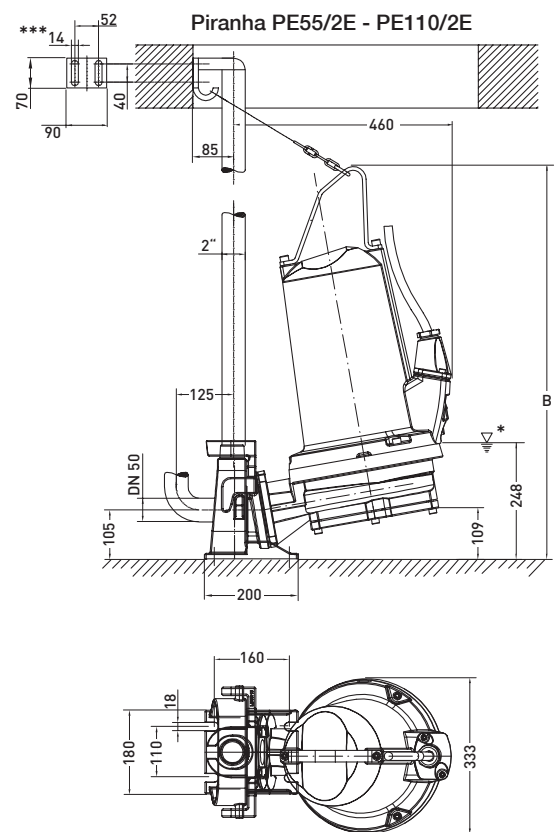
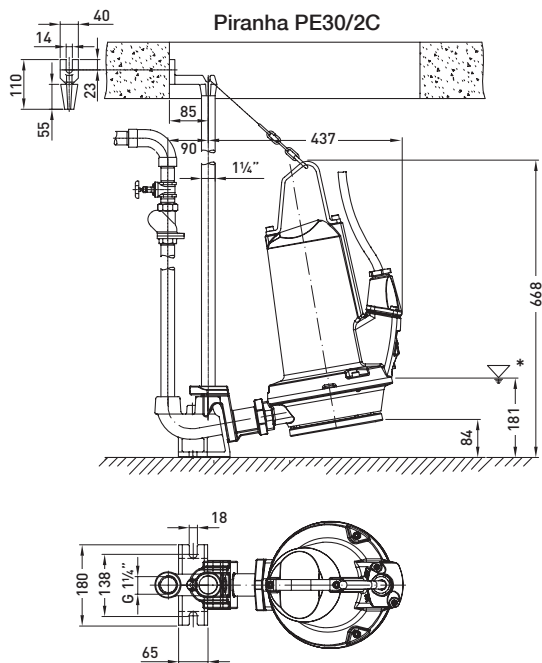
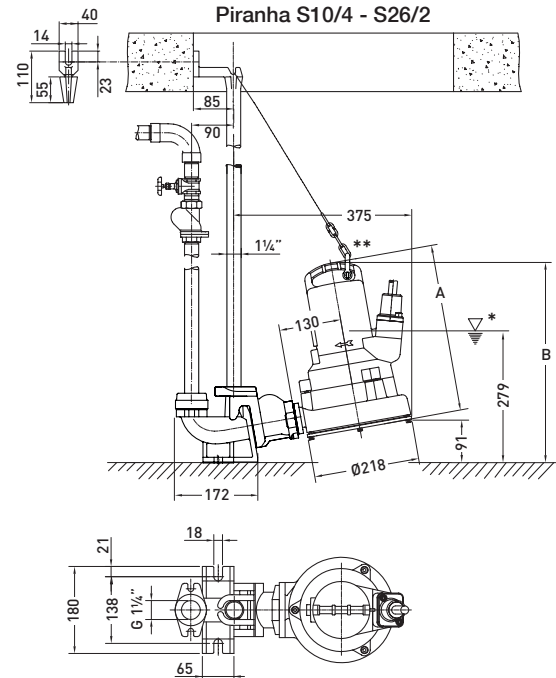
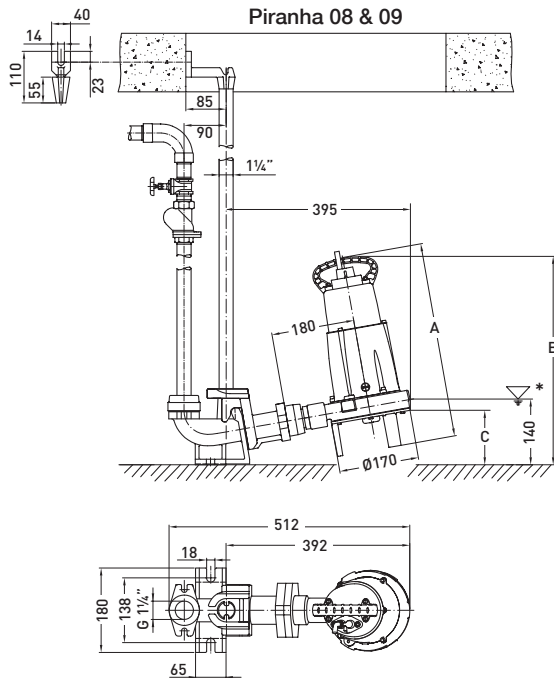


H = Nostokorkeus; Q = Tuotto.

Käyrät ISO 9906-standardin mukaiset (Pyynnöstä saatavana myös 60 Hz:n tuottokäyrät)

HUOM. Käytä ABSEL-ohjelmaa määrittääksesi oikean pumpun

## Mitat (mm)



**Piranha 08 - PE110/2E:** Kaivon pienin mahdollinen halkaisija Ø 625 mm.  
Kiinteät M10-kiinnityspultit, porausreiän koko 14 mm.  
\* Matalin automaattisen toiminnan sammutuspiste.

**Piranha S10/4 - S26/2:** \*\* Jotta pumpun saa laskettua ja asennettua jalustalle oikein, kahle täytyy kiinnittää siihen kahvan kohtaan, joka on kaivimpaneelintangosta.

**Piranha PE55/2E - PE110/2E:** Paineyhdeputki, jossa on kierrelaippa DN 50/2" PN16.  
Asiakas hankkii mutkakappaleen.  
\*\*\* Kuusikulmainen puuruuvi 10 x 70 DIN 571 ja puunaula kokoa 12.

Piranha	A	B	C
08	420	445	117
09	445	470	108
S10/4 - S17/2	347	414	-
S21/2 & S26/2	360	427	-
PE55/2E - PE90/2E	-	774	-
PE110/2E	-	844	-

## Materiaalit

Kuvaus	Materiaali
Yläkansi *	Ruostumaton teräs 1.4301 (AISI 304)
Runko	Valurauta EN-GJL-250
Roottoriakseli	Ruostumaton teräs 1.4021 (AISI 420)
Kierukka	Valurauta EN-GJL-250
Juoksupyörä **	Valurauta EN-GJL-250
Kiinnikkeet	Ruostumaton teräs 1.4401 (AISI 316)

\* Piranha 08 ja 09. \*\* Piranha 08: Polyamidi

## Lisävarusteet

Kuvaus	Koko	Osanro.	Piranha	
<b>Kiinteä asennus kytkinistukalla</b>	<b>Kytkinistukka</b> (valurauta EN-GJL-250) 90° kulma	G 1¼"	62325007	08 & 09
		G 1¼"	62320674	S10/4 - S26/2
		G 1¼"	62320676	PE30/2C
	90° kulma sisäänrakennetulla takaiskuventtiilillä	G 1¼"	62320536	S10/4 - S26/2
		G 1¼"	62320538	PE30/2C
	Suora	DN 50/G2"	62320660	PE55/2E - 110/2E
	<b>Kierreadapteri</b> kuusikulmio kaksoisnippa	G 1¼"	13770011	08 & 09
<b>Ohjaustanko</b> ((galvanoitu teräs)	1¼" x 1 m	31380007	08 - S26/2, PE30/2C	
	1¼" x 2 m	31380008		
	1¼" x 3 m	31380009		
	1¼" x 4 m	31380010		
	1¼" x 5 m	31380011		
<b>Ketjusarja</b> (ruostumaton teräs) sisältää sakkelit	3 m	310101236013	08 - PE110/2E	
	4 m	310101236014		
	6 m	310101236016		
	7 m	310101236017		
<b>Vapaa-asennus</b>	<b>Kierrelaippa sarja</b> (EN-GJL-250) sisältää purkuosan, tiivisteet ja pultit	G 1¼"	61180512	S10/4 - PE30/2C
	<b>Runkotuki</b> (St. 37) kiinnityspulteilla		61900013 61900007	S10/4 - S26/2 PE30/2C - 110/2E
	<b>Kiinteä liitin</b> (messinki) GEKA ulkokierteellä	G 1¼"	15020003	S10/4 - PE30/2C
<b>Vaaka</b> (säiliön liitäntä)	<b>Pumppu</b> sisäänrakennetulla laipalla imupuolella	DN 150/PN 16 to DIN 2633	Pyynnöstä	S10/4 - S26/2
	<b>Tuki</b> (EN-GJL-250) vakauttajalla		62665103	S10/4 - S26/2
<b>Yleinen</b>	<b>Takaiskuventtiili</b> (EN-GJL-250) pallo, sisäkierteellä	G1¼" G1½" G2"	61400525 61400526 61400527	08 - PE110/2E
	<b>Sulkuventtiili</b> (messinki) sisäkierteellä	G1¼" G1½" G2"	14040005 14040006 14040007	08 - PE110/2E
	<b>Kosteusvahti ABS CA 461</b>	110 - 230 VAC	16907010	08 - PE110/2E
		18 - 36 VDC, SELV	16907011	08 - PE110/2E
	<b>Lämpötila- ja kosteusvahti ABS CA 462</b>	110 - 230 VAC	16907006	08 - PE110/2E
		18 - 36 VDC, SELV	16907007	08 - PE110/2E