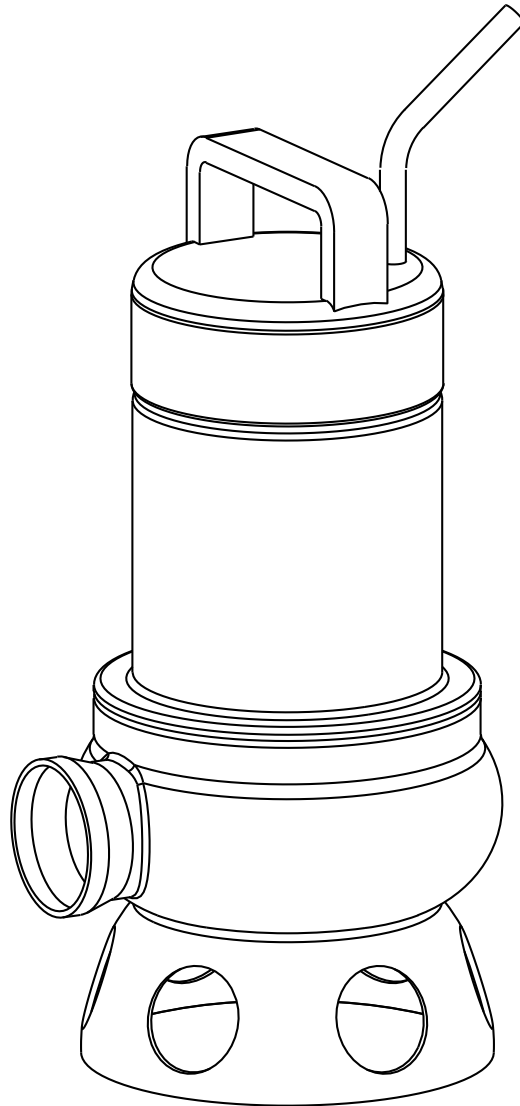

Schmutzwasserpumpe Typ ABS IP 900

1084-00



15975178DE (05/2016)

DE

Einbau- und Betriebsanleitung

Schmutzwasserpumpe Typ ABS IP

900

In dieser Broschüre verwendete Symbole:



Die in dieser Bedienungsanleitung enthaltenen Sicherheitsanweisungen, die bei Nichtbeachtung / ebensgefahr bedeuten, sind mit dem Gefahrensymbol besonders hervorgehoben. (siehe DIN 4844-W9).



Bei Warnung vor gefährlicher Spannung erscheint das Sicherheitssymbol (siehe DIN 4844-W8).

ACHTUNG: Steht bei Sicherheitshinweisen, deren Nichtbeachtung Gefahren für das Aggregat und dessen Funktionen hervorrufen können.

Hinweise, die direkt an der Anlage angebracht sind, wie z.B.

- Drehrichtungspfeil
- Typenschild

müssen sorgfältig beachtet werden und immer lesbar sein.

Sicherheit

(Auszug aus dem VDMA-Standard Blatt 24292)*

Dieses Gerät kann von Kindern ab 8 Jahren und darüber sowie von Personen mit verringerten physischen, sensorischen oder mentalen Fähigkeiten oder Mangel an Erfahrung und Wissen benutzt werden, wenn sie beaufsichtigt oder bezüglich des sicheren Gebrauchs des Gerätes unterwiesen wurden und die daraus resultierenden Gefahren verstehen. Kinder dürfen nicht mit dem Gerät spielen. Reinigung und Benutzer-Wartung dürfen nicht von Kindern ohne Beaufsichtigung durchgeführt werden.



Um Verletzungen zu vermeiden, nehmen Sie keine Arbeiten an der Laufradabdeckung während die Pumpe in Betrieb ist.

Diese Betriebsanleitung enthält grundlegende Informationen zu Aufbau, Bedienung und Wartung, die sorgfältig beachtet werden sollten. Deshalb ist es notwendig, dass diese Anweisungen durch das Montageteam als auch die für Betrieb und Wartung Verantwortlichen vor Aufbau und Inbetriebnahme sorgfältig gelesen werden. Die Betriebsanleitung muss ständig am Standort der Anlage verfügbar sein. Es sind nicht nur die unter diesen Hauptpunkten aufgeführten, allgemeinen Sicherheitshinweise zu beachten, sondern auch die unter den anderen Hauptpunkten eingefügten speziellen Sicherheitshinweise.

Die in dieser Betriebsanweisung aufgeführten Sicherheitshinweise, die bestehenden nationalen Vorschriften zur Unfallverhütung sowie eventuelle interne Arbeits-, Betriebs- und Sicherheitsvorschriften des Betreibers sind zu beachten

Die allgemeinen und die speziellen Sicherheitshinweise werden im Einzelnen im Heft „Sicherheitshinweise für Sulzer-Produkte vom Typ ABS“ erläutert. Falls irgendetwas nicht klar ist oder Sie Fragen haben sollten, setzen Sie sich bitte mit dem Hersteller (Sulzer) in Verbindung.

Gefahren, die bei Nichtbeachtung der Sicherheitshinweise auftreten

Die Nichtbeachtung der Sicherheitshinweise kann eine Gefährdung von Personen als auch der Umwelt sowie der Anlage selbst zur Folge haben. Nichtbeachtung der Sicherheitshinweise kann zum Verlust jeglicher Schadenersatzansprüche führen.

Im Einzelnen können bei Nichtbeachtung beispielsweise die folgenden Gefahren bestehen:

- Versagen wichtiger Funktionen des Aggregats/ Anlage
- Gefährdung von Personen durch elektrische, mechanische und chemische Einwirkungen
- Gefährdung der Umwelt durch Leckage von gefährlichen Stoffen

ACHTUNG: Sicherheitsbewusstes Arbeiten

Sicherheitsbestimmungen für den Betreiber/ Bediener

Gefährdungen durch elektrische Energie sind auszuschließen (Einzelheiten hierzu siehe z.B. in den Vorschriften des Ortlichen Energieversorgungsunternehmens).

Sicherheitsbestimmungen für Wartungs-, Inspektions- und Montagearbeiten

Der Betreiber hat dafür zu sorgen, dass alle Wartungs-, Inspektions- und Montagearbeiten von autorisiertem und qualifiziertem Fachpersonal ausgeführt werden, das sich durch eingehendes Studium der Betriebsanweisung ausreichend informiert hat. Grundsätzlich sind Arbeiten an dem Aggregat nur im Stillstand durchzuführen. Pumpen oder -aggregate, die gesundheitsgefährdende Medien fördern, müssen dekontaminiert werden. Unmittelbar nach Abschluss der Arbeiten müssen alle Sicherheits- und Schutzvorrichtungen wieder angebracht bzw. in Funktion gesetzt werden. Vor der Wiederinbetriebnahme sind die im Abschnitt Inbetriebnahme aufgeführten Punkte zu beachten.

Eigenmächtiger Umbau und Ersatzteilherstellung

Umbau oder Veränderungen des Aggregats/Anlage sind nur nach Absprache mit dem Hersteller zulässig. Originalersatzteile und vom Hersteller autorisiertes Zubehör dienen der Sicherheit. Die Verwendung anderer Teile kann die Haftung für die daraus entstehenden Folgen aufheben.

Unzulässige Betriebsweisen

Die Betriebssicherheit des Gerätes wird nur unter der Voraussetzung garantiert, dass das Gerät in Übereinstimmung mit der Betriebs- und Sicherheitsanleitung verwendet wird. Die im technischen Datenblatt angegebenen Grenzwerte dürfen auf keinen Fall überschritten werden. Mit dieser Einbau- und Betriebsanweisung werden hier nicht genannte allgemeine Vorschriften und Normen nicht außer Kraft gesetzt.

*VDMA=Verband Deutscher Maschinen- und Anlagebau e.V.



Für den Fall, dass ein Sulzer Produkt entsorgt werden muss, kann es an Sulzer zurück gegeben werden oder den lokalen Vorschriften entsprechend entsorgt werden.

Transport

Das Aggregat beim Transport nicht werfen oder fallen lassen.



Das Aggregat sollte nie am Netzkabel hoch- oder runtergezogen werden.

Für den Transport ist ein Handgriff vorgesehen. Es ist möglich, bei Bedarf die Pumpe mittels eines am Griff befestigten Seils oder einer Kette aufzuhängen.

Typenschilder

Wir empfehlen Ihnen, die Daten aus dem Typenschild auf der Pumpe in das entsprechende nachstehende Formular einzutragen und es als Referenzquelle für die Bestellung von Ersatzteilen, für Wiederholungsbestellungen und allgemeine Anfragen aufzubewahren.

Geben Sie in der Korrespondenz immer den Pumpentyp, die Elementnummer und Seriennummer an.

SULZER		CE	xx/xxxx	IP68	
Typ					
Nr	SN				
U	V	Ph	A	Hz	P1 kW
Qmax	m ³ /h	Hmax	▽ m		1/min
Sulzer Pump Solutions Ireland Ltd. Wexford, Ireland www.sulzer.com					
Made in Ireland					

1130-03

Legende

Typ	Pumpentyp	
Nr.	Modellnummer	
SN	Seriennummer	
# / #	Fertigungsdatum (Woche/Jahr)	
U	Nennspannung	V
Ph	Phasen	
I	Nennstrom	A
	Frequenz	Hz
P1	Leistungsaufnahme	kW
Qmax	Max. Förderstrom	m ³ /h
Hmax	Max. Förderhöhe	m
1/min	Drehzahl	min-1
IP	Schutzart	
▽	Max. Tauchtiefe	m

ACHTUNG: Maximale Medientemperatur bei eingetauchtem Motor = 40 °C, kurzzeitig bis 60 °C. Geräuschpegel 70 dB.

Leistung

Maximale Gesamtförderhöhe: 11 m

Anwendung

Die Schmutzwasserpumpen IP 900 sind hochwertige Qualitätsprodukte für folgende Anwendungsbereiche:

- Förderung von aggressiven Medien.
- Förderung von Klarwasser.
- Förderung von Regenwasser.
- Zur Gebäude- und Grundstücksentwässerung unterhalb der Rückstauenebene bei Fördermedien, wo durch Schmutz und Faseranteilen bzw. erhöhten Anteilen von groben Verunreinigungen eine erhöhte Verstopfungsgefahr besteht.



Die Pumpe darf nicht in Bereichen, in denen Explosions- oder Feuergefahr besteht, oder zum Pumpen von brennbaren oder explosiven Flüssigkeiten Medien verwendet werden.

ACHTUNG: *Bei Einsatz in aggressiven Medien ist vorher die Beständigkeit der bei der Pumpe verwendeten Materialien zu prüfen.*

HINWEIS: *Wie auch andere Elektrogeräte kann dieses Produkt durch Fehlbedienung, fehlende Netzspannung oder auch einen technischen Defekt ausfallen. Ein solcher Ausfall kann unter Umständen den Austritt von Medium bzw. Wasser zur Folge haben. Wenn aufgrund der konkreten Verwendung hierdurch ein Schaden entstehen kann, sind Maßnahmen zur Vermeidung eines derartigen Schadenseintrittes erforderlich. Insoweit kommen unter Berücksichtigung der jeweiligen Gegebenheiten insbesondere der Einsatz einer netzunabhängigen Alarmanlage, der Einsatz eines Notstromaggregates und die Vorhaltung einer weiteren und entsprechend geschalteten zweiten Anlage in Betracht.*

HINWEIS: *Das Auslaufen von Schmiermitteln kann zur Verschmutzung des gepumpten Mediums führen.*

Inbetriebnahme

Vor der Inbetriebnahme ist die Pumpe / Pumpstation zu überprüfen und eine Funktionsprüfung durchzuführen. Insbesondere ist zu prüfen:

- Anschlußkabel und Stecker auf äußere Beschädigungen.
- Erfolgte der Elektro-Anschluß gemäß den gültigen Bestimmungen
- Ist der Motorschutzschalter richtig eingestellt?
- Stimmt die Drehrichtung der Pumpe?
- Arbeitet die Niveauschaltung einwandfrei?
- Stimmen die Schalzhöhen?



Die Pumpe darf nicht betrieben werden, wenn sie teilweise demontiert wurde.



Um Verletzungen oder Schäden an der Pumpe zu vermeiden, trennen Sie diese vor der Demontage oder Montage des Saugrings von der Stromversorgung.



Die Stromversorgung der Coronada-Pumpe muss in allen Installationen über das stromführende Gerät (z. B. BCD, ELCB, RCBO usw.) mit einem Ansprechdifferenzstrom von maximal 30 mA erfolgen. Bei Installationen ohne Ansprechdifferenzstromgerät muss die Pumpe über eine portable Version des Geräts an die Stromversorgung angeschlossen werden.



Bei Tauchpumpen der Klasse I (EN 60335), wie der Coronada-Serie, sind alle zugänglichen Metallteile mit der Erdungsleitung verbunden. Vor Inbetriebnahme ist durch eine Elektrofachkraft zu überprüfen, ob der Schutzleiter korrekt angeschlossen ist.



Coronada-Pumpen dürfen nicht an Orten eingesetzt werden, in denen sich eine Person, absichtlich oder zufällig, in oder in Kontakt mit dem gepumpten Medium befinden könnte, z. B. Swimmingpool, Gartenteich, Springbrunnen, Überflutungsbereich.



Für Swimmingpools dürfen nur Pumpen der Klasse III (EN 60335) mit einer Spannung von maximal 12 V verwendet werden.

HINWEIS: *Entsprechende Fehlerstromschutzeinrichtungen sind durch den Elektrofachhandel erhältlich. Bitte wenden Sie sich an Ihren Elektriker.*

Für Österreich gilt: Pumpen zum Gebrauch in Schwimmbecken und Gartenteichen mit einer festen Anschlußleitung dürfen nur über einen Trenntransformator gespeist werden, wobei die Nennspannung sekundär 220 V nicht überschreiten darf.

Bitte fragen Sie Ihren Elektrofachmann.

Elektrischer Anschluß



Vor Inbetriebnahme ist durch fachmännische Prüfung sicherzustellen, daß die notwendigen elektrischen Schutzmaßnahmen vorhanden sind. Erdung, Nullung, Fehlerstromschutzschaltung etc. müssen den Vorschriften des örtlichen Energie Versorgungsunternehmens (EVU) entsprechen und laut Beurteilung der Elektrofachkraft einwandfrei funktionieren.

ACHTUNG: Querschnitt und Spannungsabfall der Netzzuleitung müssen mit den VDEVorschriften übereinstimmen.

Die auf dem Typenschild der Pumpe angegebene Spannung muß der vorhandenen Netzspannung entsprechen. Für Pumpen mit serienmäßiger Steckvorrichtung ist eine Schutzkontakt-Anschlußdose im überflutungssicheren Bereich zu installieren. Für Pumpen ohne serienmäßige Steckvorrichtung gilt, das Anklemmen der Zuleitungs- und Pumpenkabel an die Klemmen der Steueranlage ist entsprechend den Kennzeichnungen von einer Elektrofachkraft gemäß den geltenden Vorschriften vorzunehmen. Die Anlage ist mit einer genügend großen, trägen Vorsicherung (gem. Nennstrom der Pumpe) abzusichern. Wir empfehlen den Einbau eines Motorschutzschalters.

Wartung



Vor Beginn der Wartungsarbeiten ist die Pumpe allpolig vom elektrischen Netz zu trennen und gegen Wiedereinschalten zu sichern.



Wenn die Netzanschlussleitung dieses Gerätes beschädigt wird, muss sie durch den Hersteller oder seinen Kundendienst oder eine ähnlich qualifizierte Person ersetzt werden, um Gefährdungen zu vermeiden.

ACHTUNG: Die hier gegebenen Wartungshinweise sind keine Anleitung für Eigenreparaturen, da hierfür spezielle Fachkenntnisse erforderlich sind.

Die Sulzer Pump Solutions Germany GmbH gewährleistet im Rahmen der Liefervereinbarungen nur dann, wenn bei evtl. Reparaturen nachweislich original Sulzer Ersatzteile verwendet wurden.

Allgemeine Wartungshinweise

Sulzer-Pumpen sind bewährte Qualitätserzeugnisse mit sorgfältiger Endkontrolle. Dauergeschmierte Kugellager in Verbindung mit Überwachungseinrichtungen sorgen für optimale Betriebsbereitschaft der Pumpe, wenn sie entsprechend der Betriebsanweisung angeschlossen und eingesetzt wird.

Sollte dennoch eine Störung auftreten, ist keinesfalls zu improvisieren, sondern der Sulzer Kundendienst zu Rate zu ziehen. Dies gilt insbesondere beim wiederholten Abschalten durch den Überstromauslöser in der Steueranlage oder die Temperaturwächter des Thermo-Control-Systems.

Für eine lange Lebensdauer sind regelmäßige Kontrollen und Pflegearbeiten zu empfehlen. Die Sulzer-Service-Organisation berät Sie gern bei Einsatzfällen und hilft, Ihre Förderprobleme zu lösen.

Kommentar zu Auszügen aus der DIN EN 12056-4 für die Anwendung von Hebeanlagen bei fäkalienhaltigem Abwasser.

Automatisch arbeitende Hebeanlagen sind vorgeschrieben, wenn:

- der Ruhewasserspiegel im Geruchverschluß des Abwasserspenders unter der Rückstauenebene liegt.
- Ablaufstellen für Oberflächenwasser, bei denen die Oberkanten des Einlaufrostes unterhalb der Rückstauenebene liegen.

Die Rückstauenebene ist die maximal mögliche Wasserspiegelhöhe im öffentlichen Kanalnetz und ist beim örtlichen Bauamt erfragbar. Im Normalfall ist die Rückstauenebene mit der Oberkante der Straße an der Anschlußstelle gleichzusetzen.

Sämtliche unter der Rückstauenebene anfallenden Abwässer, die Geruchbelästigungen verursachen können, müssen innerhalb des Gebäudes in geschlossenen, geruchsdichten und allseitig freistehenden Behältern gesammelt werden. Anteile von Fett, Stärke, Öl und brennbaren Medien müssen vor dem Einleiten in die Pumpstation bzw. Hebeanlage von geeigneten Abscheideanlagen getrennt und entsprechend entsorgt werden.

ACHTUNG: Die Vorschriften der DIN 1986/100 EN 12050 und 12056 sowie die örtlichen VDE-u. EVU-Bestimmungen sind bei der Installation zu beachten.

Die DIN 1986/100 und EN 12056 gilt für den Bereich Haus- und Grundstücksentwässerung.

Reinigung

Um bei einer Außerbetriebnahme der Pumpe das Festsetzen von Lehm oder ähnlichen Materialien zu verhindern, sollte die Pumpe vor der Einlagerung durch Fördern von klarem Wasser gereinigt werden.

Schwimmschalter bei Schmutzablagerungen säubern und anschließend Funktion überprüfen.

