

# SULZER

Massblatt XFP 80C-CB1 Trockeninstallation  
 Dimension sheet DRY-WELL Installation  
 Dimensioni Installazione a secco  
 Hoja de dimensiones instalación en seco  
 Plan d'encombrement Installation à sec

No: AN-M.22.557 - 03  
 Drawn: 11.05.09 / D.Whelan  
 Issue Date: 09/05/2013  
 Änderungen vorbehalten  
 Technical changes reserved  
 Con riserva di modifiche  
 Con reserva de modificaciones  
 Sous réserve de modification

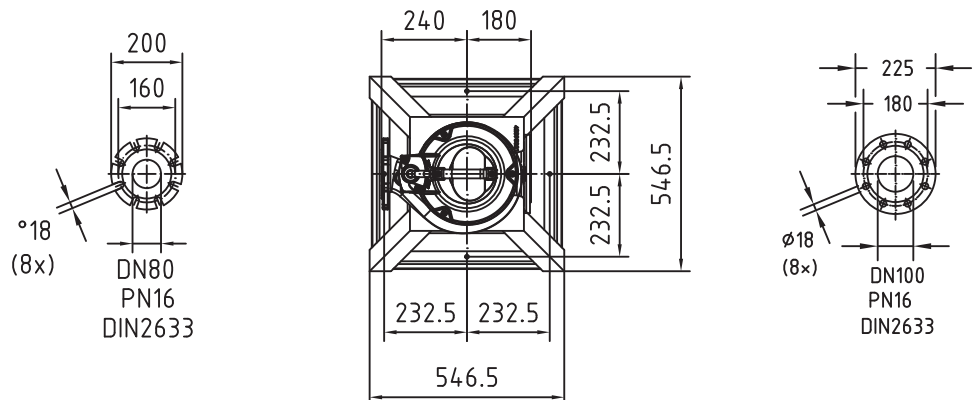
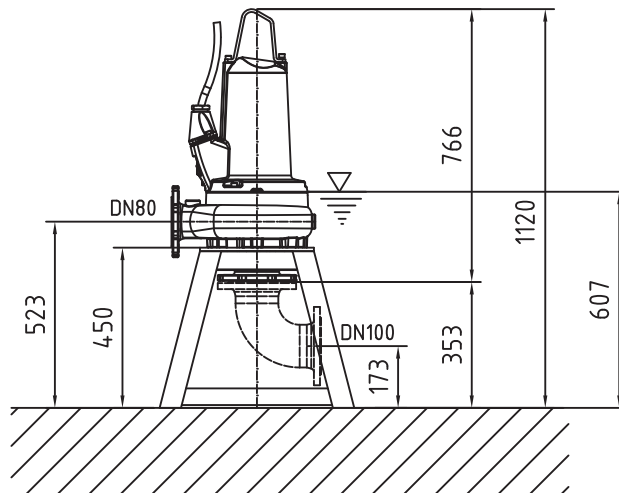
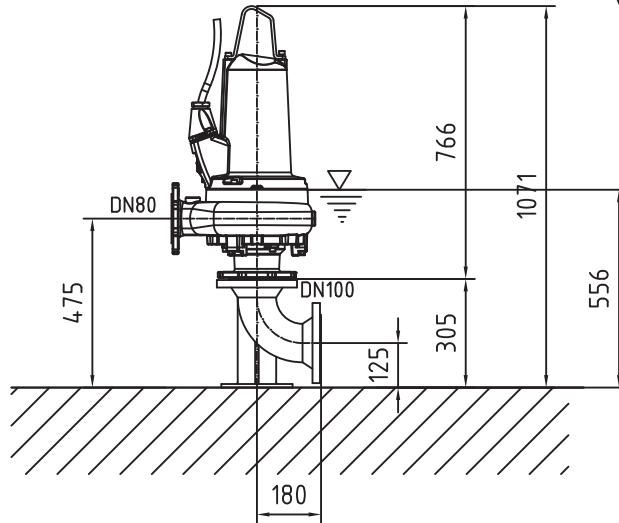
## 50 Hz

Typ Type Tipo	Gewicht Weight Poids Peso (kg)
PE 13/6	110
PE 22/4	110
PE 29/4	110

## 60 Hz

Typ Type Tipo	Gewicht Weight Poids Peso (kg)
PE 28/4	120
PE 28/4W	110
PE 20/6	120
PE 20/6W	120
PE 35/4	120

## S.I.



Gewicht: Beinhaltet Pumpe und Kabel (50 Hz = 10 m; 60 Hz = 15 m)  
 Weight: includes pump and cable (50 Hz = 10 m; 60 Hz = 15 m)  
 Peso: include pompa e cavo (50 Hz = 10 m; 60 Hz = 15 m)  
 Peso: Incluye bomba y cable (50 Hz = 10 m; 60 Hz = 15 m)  
 Poids : incluant la pompe et le câble (50 Hz = 10 m; 60 Hz = 15 m)

Guss-Allgemeintoleranzen nach DIN1680 - GTB16  
 General tolerances for castings in acc. to DIN1680-GTB16  
 Tolleranze generali delle fusioni secondo DIN1680-GTB16  
 Tolerancias generales para la fundición seg. de DIN1680-GTB16  
 Tolérance générale de la fonderie selon DIN1680-GTB16

# SULZER

Massblatt XFP 80C-CB1 Trockeninstallation  
Dimension sheet DRY-WELL Installation  
Dimensioni Installazione a secco  
Hoja de dimensiones instalación en seco  
Plan d'encombrement Installation à sec

No: AN-M.22.557 - 03  
Drawn: 11.05.09 / D.Whelan  
Issue Date: 09/05/2013  
Änderungen vorbehalten  
Technical changes reserved  
Con riserva di modifiche  
Con reserva de modificaciones  
Sous réserve de modification

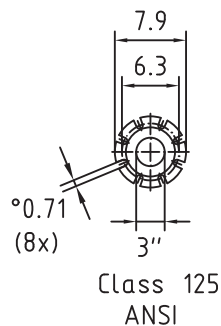
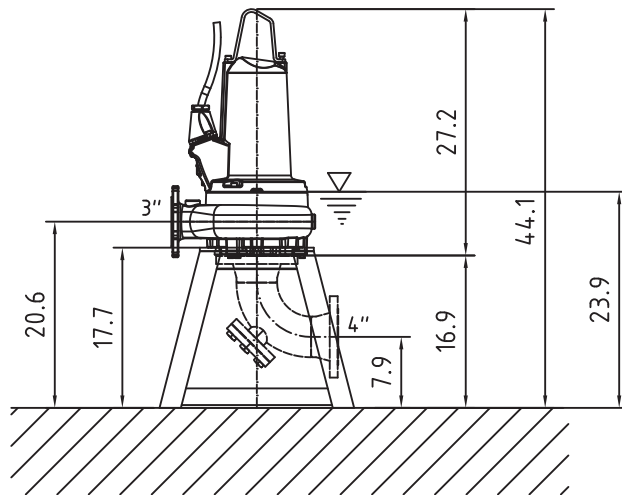
## 50 Hz

Typ Type Tipo	Gewicht Weight Poids Peso (lbs)
PE 13/6	243
PE 22/4	243
PE 29/4	243

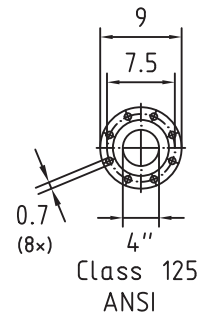
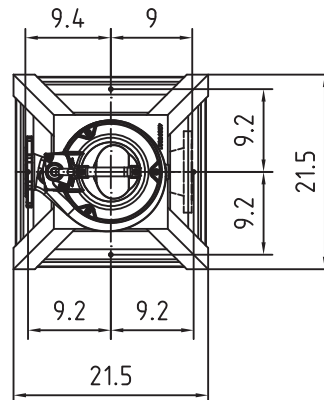
## 60 Hz

Typ Type Tipo	Gewicht Weight Poids Peso (lbs)
PE 28/4	265
PE 28/4W	243
PE 20/6	265
PE 20/6W	265
PE 35/4	265

## U.S.



Class 125  
ANSI



Class 125  
ANSI

Gewicht: Beinhaltet Pumpe und Kabel (50 Hz = 10 m; 60 Hz = 15 m)  
Weight: includes pump and cable (50 Hz = 10 m; 60 Hz = 15 m)  
Peso: include bomba e cavo (50 Hz = 10 m; 60 Hz = 15 m)  
Peso: Incluye bomba y cable (50 Hz = 10 m; 60 Hz = 15 m)  
Poids : incluant la pompe et le cable (50 Hz = 10 m; 60 Hz = 15 m)

Guss-Allgemeintoleranzen nach DIN1680 - GTB16  
General tolerances for castings in acc. to DIN1680-GTB16  
Tolleranze generali delle fusioni secondo DIN1680-GTB16  
Tolerancias generales para la fundición seg. de DIN1680-GTB16  
Tolérance générale de la fonderie selon DIN1680-GTB16