

No: M-02.2933 - 02

Dat/Nam.: 04.10.2016 / K. Srb

Cad Code: M\_022933

Technical changes reserved  
Änderungen vorbehalten  
Sous réserve de modifications

# XFP 800X-MX5

Dimension sheet PE7 WET WELL Installation

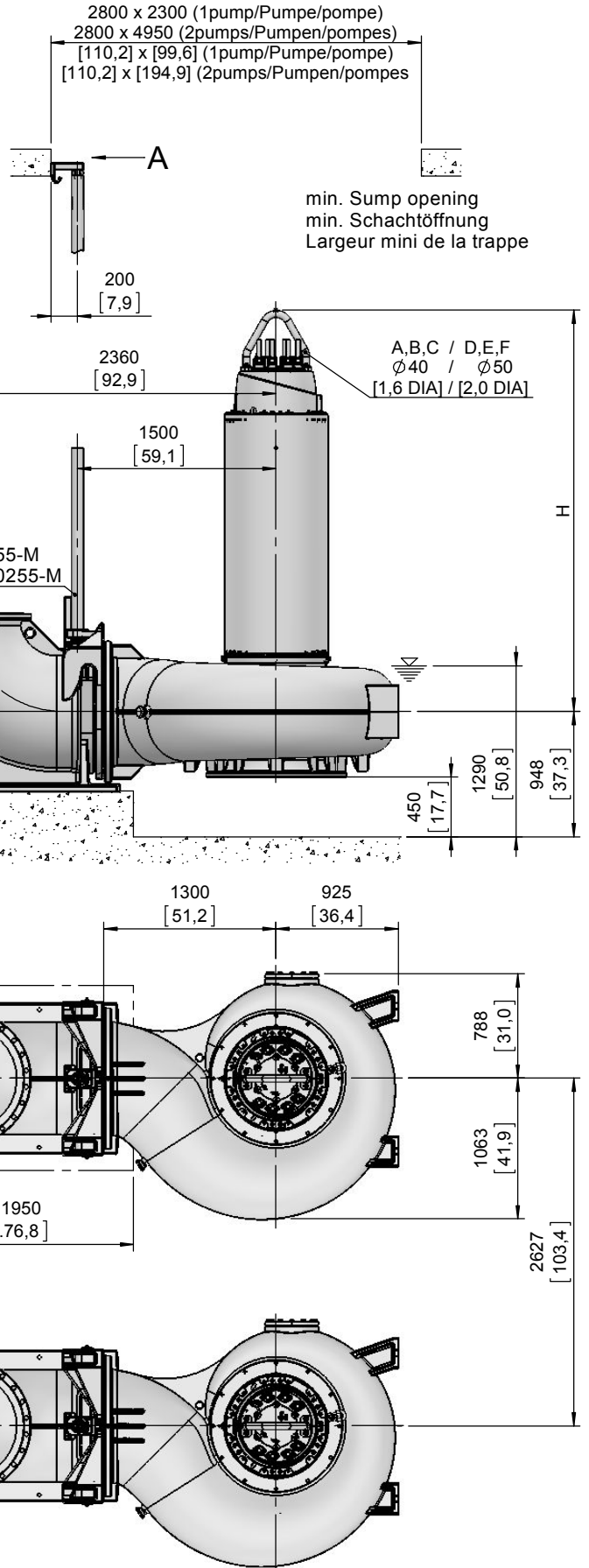
Maßblatt PE7 Nassinstallation

Plan d'encombrement PE7 installation submersible

Type Typ Type	Type Typ Type	Weight Gewicht Poids		H		Size
		(~kg)	(~lb)	(mm)	(inch)	
PE 2500/10-X		7145	15755	2740	107.9	D
PE 3000/10-X		7540	16626	2910	114.6	E
PE 3500/10-X		8380	18478	3030	119.3	F
PE 1600/12-X		7100	15656	2740	107.9	D
PE 2000/12-X	PE 2300/12-X-60	7235	15953	2910	114.6	E
PE 2500/12-X	PE 2900/12-X-60	7515	16571			
PE 3000/12-X	PE 3500/12-X-60	8375	18467	3030	119.3	F

Size D-F is not available in Ex/FM/CSA

Weight: Includes pump, slider bracket and 10m cable  
 Gewicht: Beinhaltet Pumpe, Halterung und 10m Kabel  
 Poids: Pompe, coulisseau et 10m de câble  
 For different cable length see IOM, chapter 1.5  
 Für abweichende Kabellänge siehe EBA, Kapitel 1.5  
 Pour des longueurs supérieures, voir la section 1.5 du manuel  
 For hex.-woodscrew 0,4\*2,8 plug 0,5 DIA  
 Für Skt.-Holzschr. 10\*70 Dübel Ø12mm  
 Pour vis à bois hexagonale 10\*70 trou de 12mm  
 Installation instructions "pedestal" 1 597 2507  
 Installationsanweisung "Fußstück" 1 597 2507  
 Instruction d'installation du "pied d'assise" 1 597 2507



[ mm  
[ inch ]

No: M-02.2935 - 01

Dat/Nam.: 04.10.2016 / K. Srb

Cad Code: M\_022935

Technical changes reserved  
Änderungen vorbehalten  
Sous réserve de modifications

# XFP 800X-MX5

Dimension sheet PE7 DRY WELL Installation

Maßblatt PE7 Trockeninstallation

Plan d'encombrement PE7 installation fosse sèche

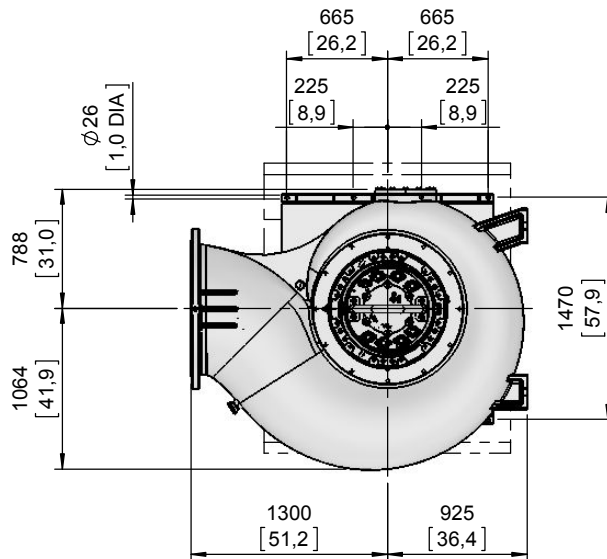
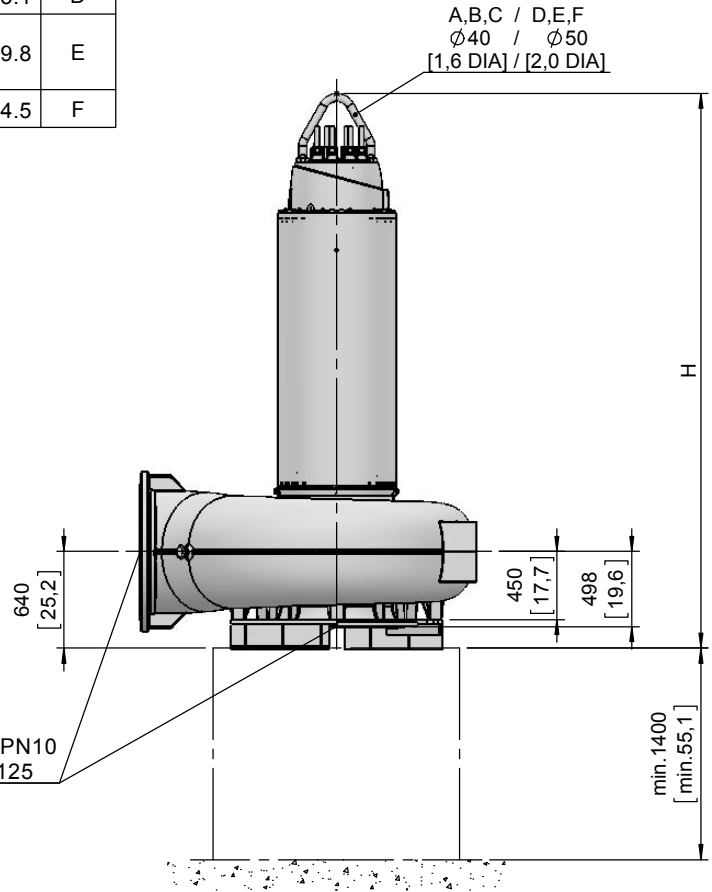


Type Typ Type 50Hz	Type Typ Type 60Hz	Weight Gewicht Poids		H		Size
		(~kg)	(~lb)	(mm)	(inch)	
PE 2500/10-X		7085	15622	3380	133.1	D
PE 3000/10-X		7480	16493	3550	139.8	E
PE 3500/10-X		8320	18346	3670	144.5	F
PE 1600/12-X		7040	15523	3380	133.1	D
PE 2000/12-X	PE 2300/12-X-60	7175	15821	3550	139.8	E
PE 2500/12-X	PE 2900/12-X-60	7455	16438			
PE 3000/12-X	PE 3500/12-X-60	8315	18335	3670	144.5	F

Size D-F is not available in Ex/FM/CSA

Weight: Includes pump, skirt base and 10m cable  
 Gewicht: Beinhaltet Pumpe, Pumpenständer und 10m Kabel  
 Poids: Pompe, coulisseau et 10m de câble  
 For different cable length see IOM, chapter 1.5  
 Für abweichende Kabellänge siehe EBA, Kapitel 1.5  
 Pour des longueurs supérieures, voir la section 1.5 du manuel  
 Connection details acc. to drw. M-02.2726  
 Anschlussdetails nach Blatt M-02.2726  
 Détails des brides cf. dessin M-02.2726  
 Foundation in acc. to drw. M-02.2727  
 Fundament nach Plan M-02.2727  
 Fondation selon schéma M-02.2727

DN800, DIN EN 1092-2, PN10  
 32" ANSI B16.1 CLASS 125



[ mm  
[ inch]

No: M-02.2936 - 01

Dat/Nam.: 04.10.2016 / K. Srb

Cad Code: M\_022936

Technical changes reserved  
Änderungen vorbehalten  
Sous réserve de modifications

# XFP 800X-MX5

Dimension sheet PE7 WET WELL Installation dual guide rail 2"

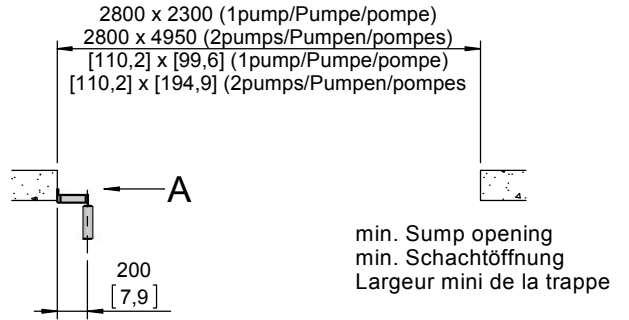
Maßblatt PE7 Nassinstallation Zwei-Rohrführung 2"

Plan d'encombrement PE7 installation submersible Double barre de guidage 2"

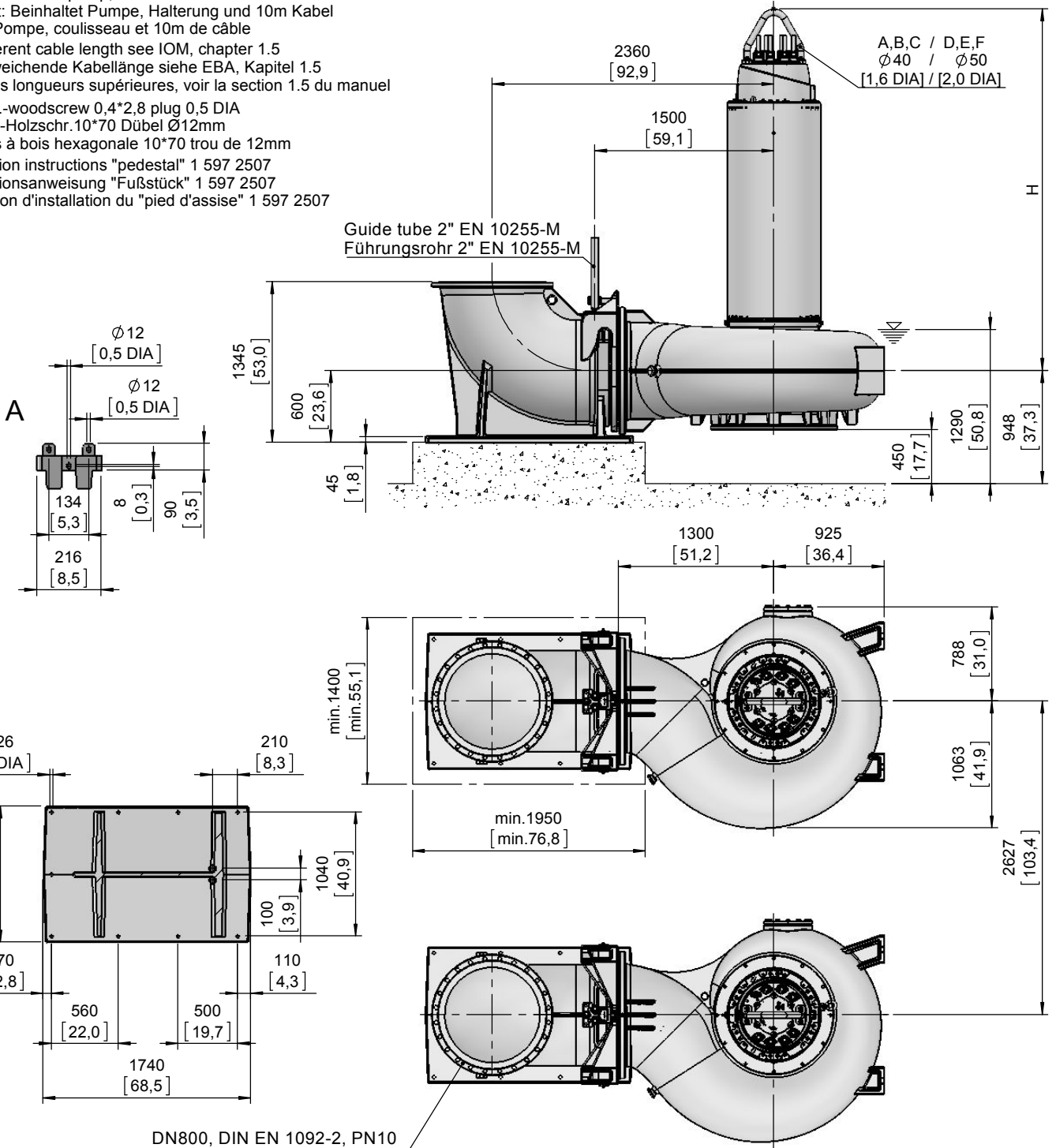


Type Typ Type	Type Typ Type	Weight Gewicht Poids		H		Size
		(~kg)	(~lb)	(mm)	(inch)	
50Hz	60Hz					
PE 2500/10-X		7145	15755	2740	107.9	D
PE 3000/10-X		7540	16626	2910	114.6	E
PE 3500/10-X		8380	18478	3030	119.3	F
PE 1600/12-X		7100	15656	2740	107.9	D
PE 2000/12-X	PE 2300/12-X-60	7235	15953	2910	114.6	E
PE 2500/12-X	PE 2900/12-X-60	7515	16571			
PE 3000/12-X	PE 3500/12-X-60	8375	18467	3030	119.3	F

Size D-F is not available in Ex/FM/CSA



Weight: Includes pump, slider bracket and 10m cable  
Gewicht: Beinhaltet Pumpe, Halterung und 10m Kabel  
Poids: Pompe, coulisseau et 10m de câble  
For different cable length see IOM, chapter 1.5  
Für abweichende Kabellänge siehe EBA, Kapitel 1.5  
Pour des longueurs supérieures, voir la section 1.5 du manuel  
For hex.-woodscrew 0,4\*2,8 plug 0,5 DIA  
Für Skt.-Holzschr. 10\*70 Dübel Ø12mm  
Pour vis à bois hexagonale 10\*70 trou de 12mm  
Installation instructions "pedestal" 1 597 2507  
Installationsanweisung "Fußstück" 1 597 2507  
Instruction d'installation du "pied d'assise" 1 597 2507



[ mm ]  
[ inch ]

DN800, DIN EN 1092-2, PN10  
32" ANSI B16.1 CLASS 125

No: M-02.2991 - 01

Dat/Nam.: 25/02/2019 / D.Whelan

Cad Code: M\_02291

Technical changes reserved  
Änderungen vorbehalten  
Sous réserve de modifications

# XFP 800X-MX5

Dimension sheet PE7 DRY WELL Installation HA

Maßblatt PE7 Trockeninstallation HA

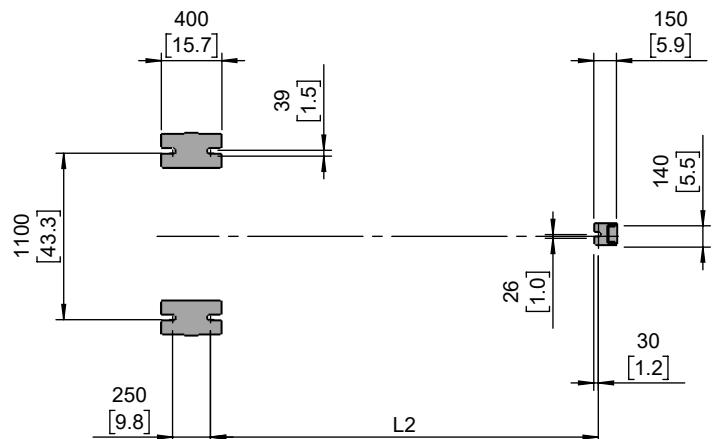
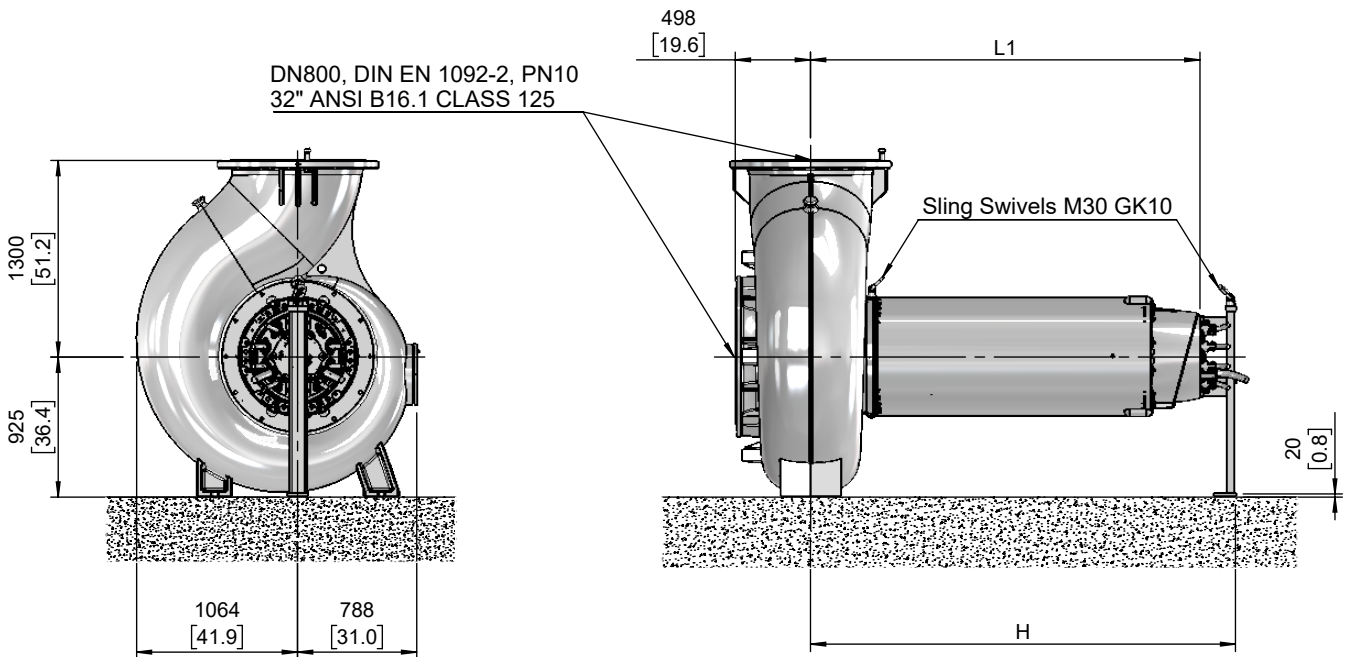
Plan d'encombrement PE7 installation fosse sèche HA



Size D-F is not available in Ex/FM/CSA

Type Typ Type 50Hz	Type Typ Type 60Hz	Weight Gewicht Poids		H		L1		L2		Size
		(~kg)	(~lb)	(mm)	(inch)	(mm)	(inch)	(mm)	(inch)	
PE 2500/10-X		7085	15622	2520	99.2	2285	90.0	2275	89.6	D
PE 3000/10-X		7480	16493	2690	105.9	2455	96.7	2445	96.3	E
PE 3500/10-X		8320	18346	2810	110.6	2575	101.4	2565	101.0	F
PE 1600/12-X		7040	15523	2520	99.2	2285	90.0	2275	89.6	D
PE 2000/12-X	PE 2300/12-X-60	7175	15821	2690	105.9	2455	96.7	2445	96.3	E
PE 2500/12-X	PE 2900/12-X-60	7455	16438							
PE 3000/12-X	PE 3500/12-X-60	8315	18335	2810	110.6	2575	101.4	2565	101.0	F

Weight: Includes pump, supports and 10m cable  
 Gewicht: Beinhaltet Pumpe, Stützen und 10m Kabel  
 Poids: Pompe, supports et 10m de câble  
 For different cable length see IOM, chapter 1.5  
 Für abweichende Kabellänge siehe EBA, Kapitel 1.5  
 Pour des longueurs supérieures, voir la section 1.5 du manuel  
 Connection details acc. to drw. M-02.2726  
 Anschlussdetails nach Blatt M-02.2726  
 Détails des brides cf. dessin M-02.2726



[ mm ]  
[ inch ]