

# XFP 305J-CB2

Dimension sheet PE3 DRY WELL Installation HA

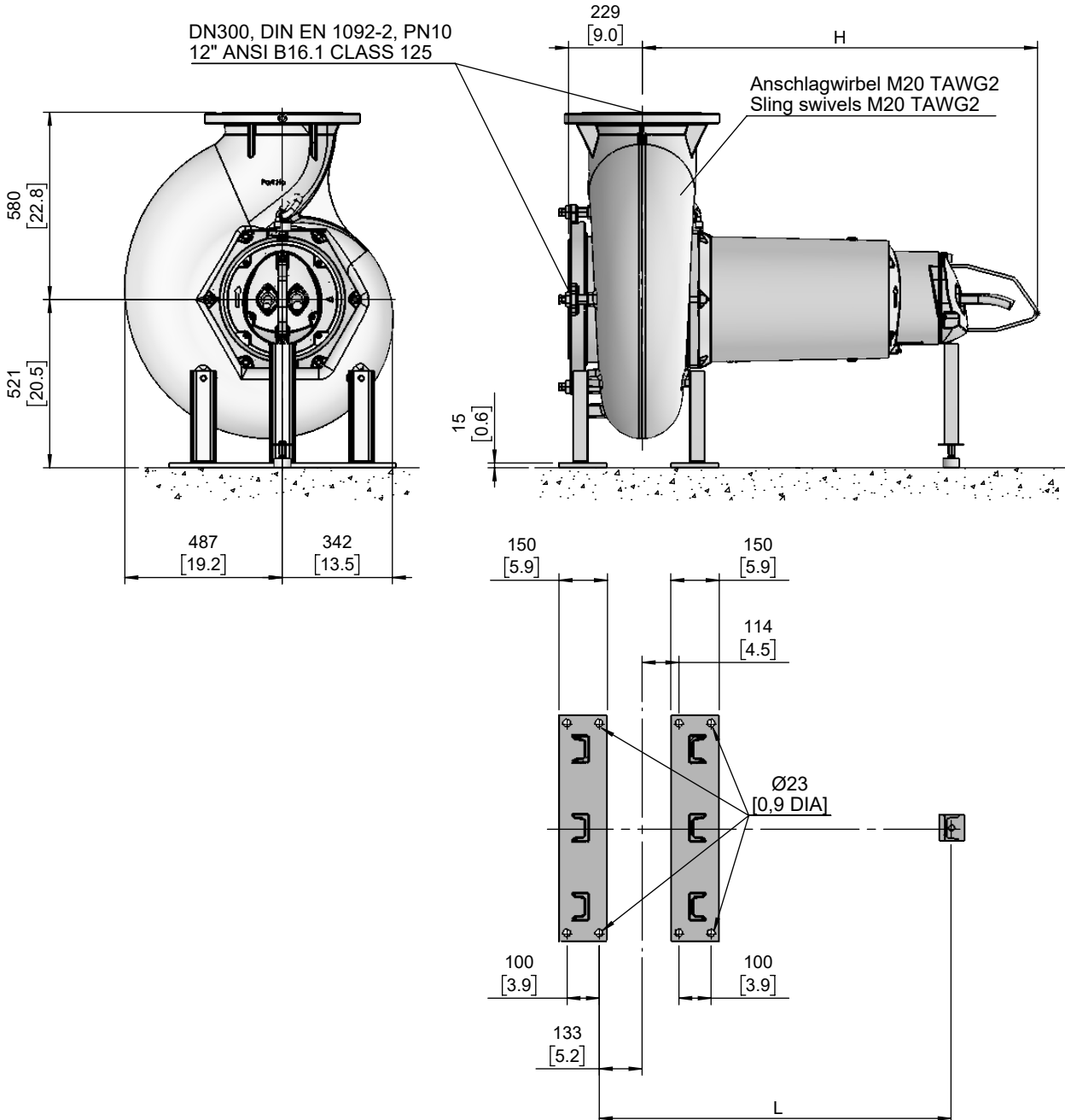
Maßblatt PE3 Trockeninstallation HA

Plan d'encombrement PE3 installation fosse sèche HA



Type Typ Type <b>50Hz</b>	Type Typ Type <b>60Hz</b>	Weight Gewicht Poids WCJ		H		L		Size
		(~kg)	(~lbs)	(mm)	(inch)	(mm)	(inch)	
		PE 185/6-PE3		722	1592.01	1225	48.2	
PE 220/6-PE3	PE 250/6-PE3	730	1609.65					

Weight: Includes pump, supports and 10m cable  
 Gewicht: Beinhaltet Pumpe, Stützen und 10m Kabel  
 Poids: Pompe, supports et 10m de câble  
 For different cable length see IOM, chapter 1.5  
 Für abweichende Kabellänge siehe EBA, Kapitel 1.5  
 Pour des longueurs supérieures, voir la section 1.5 du manuel  
 Connection details acc. to drw. M-02.2748  
 Anschlussdetails nach Blatt M-02.2748  
 Détails des brides cf. dessin M-02.2748



WCJ = With cooling jacket  
 Mit Kühlmantel  
 Avec enveloppe de refroidissement

[ mm ]  
[ inch ]

No: 310101111 - 00 2

Dat/Nam.: 26/11/18 Micheál Curtis

Cad Code: 310101111

Technical changes reserved  
Änderungen vorbehalten  
Sous réserve de modifications

# XFP 305J-CB2

Dimension sheet PE3 DRY WELL Installation

Maßblatt PE3 Trockeninstallation

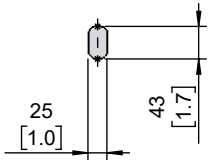
Plan d'encombrement PE3 installation fosse sèche



Type Typ Type <b>50Hz</b>	Type Typ Type <b>60Hz</b>	Weight Gewicht Poids CJ		H		Size
		(~kg)	(~lbs)	(mm)	(inch)	
PE 185/6-PE3		796	1752	1553	61.1	PE3
PE 220/6-PE3	PE 250/6-PE3	804	1769			

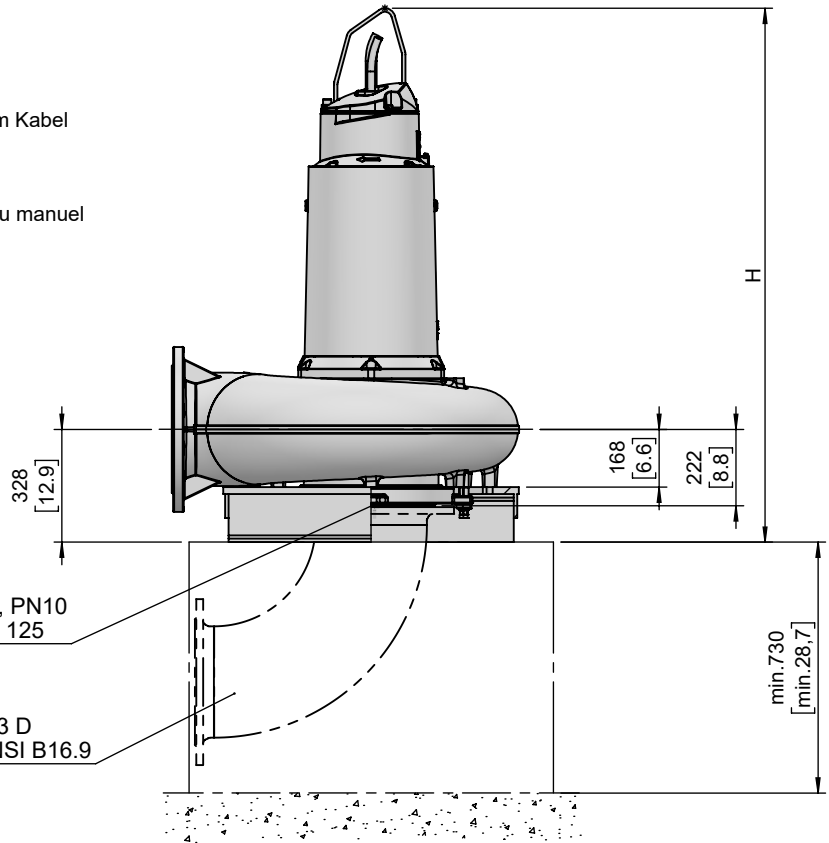
Weight: Includes pump, skirt base and 10m cable  
 Gewicht: Beinhaltet Pumpe, Pumpenständer und 10m Kabel  
 Poids: Pompe, coulisseau et 10m de câble  
 For different cable length see IOM, chapter 1.5  
 Für abweichende Kabellänge siehe EBA, Kapitel 1.5  
 Pour des longueurs supérieures, voir la section 1.5 du manuel  
 Connection details acc. to drw. M-02.2748  
 Anschlussdetails nach Blatt M-02.2748  
 Détails des brides cf. dessin M-02.2748  
 Foundation in acc. to drw. M-02.2705  
 Fundament nach Plan M-02.2705  
 Fondation selon schéma M-02.2705

Lifting hoop cross section  
 Fangbügel-Querschnitt  
 Section de l'anse de levage

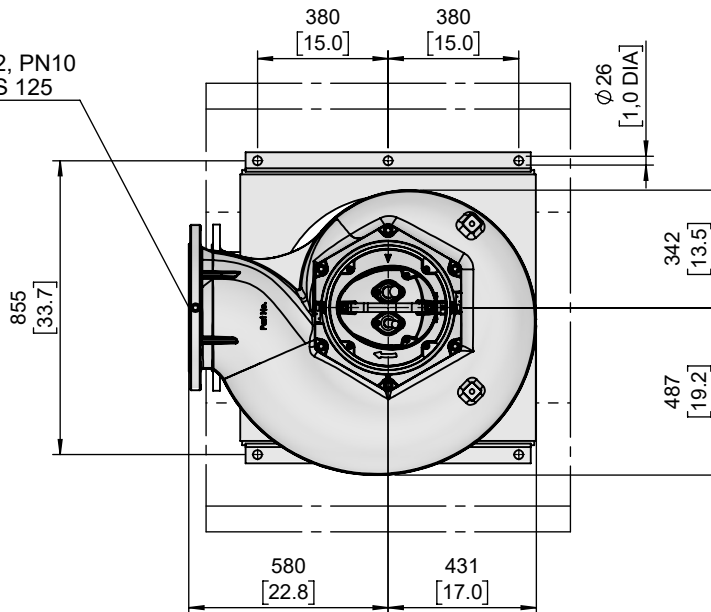


DN300, DIN EN 1092-2, PN10  
 12" ANSI B16.1 CLASS 125

Elbow EN 10253-2 Typ 3 D  
 Long Radius Elbow - ANSI B16.9



DN300, DIN EN 1092-2, PN10  
 12" ANSI B16.1 CLASS 125



CJ = Mit Kühlmantel  
 With cooling jacket  
 Avec enveloppe de refroidissement

[ mm  
 [inch]

No: 310101112 - 00

Dat/Nam.: 26/11/18 Micheál Curtis

Cad Code: 310101112

Technical changes reserved  
Änderungen vorbehalten  
Sous réserve de modifications

# XFP 305J-CB2

Dimension sheet PE3 WET WELL Installation T

Maßblatt PE3 Nassinstallation T

Plan d'encombrement PE3 installation submersible T



Type Typ Type	Type Typ Type	Weight Gewicht Poids		Weight Gewicht Poids		H		
		NCJ		WCJ		(mm)	(inch)	Size
		(~kg)	(~lbs)	(~kg)	(~lbs)			
PE 185/6-PE3		651	1435	711	1567.76	1693	66.7	PE3
PE 220/6-PE3	PE 250/6-PE3	659	1453	719	1585.4			

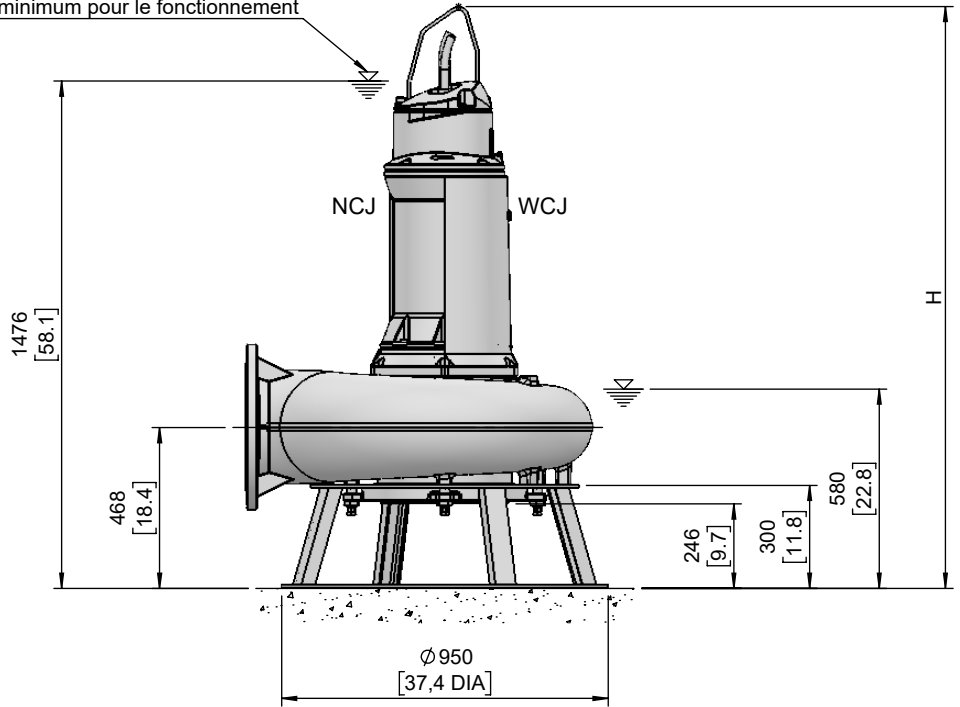
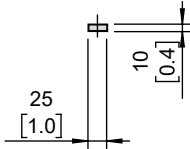
Weight: Includes pump, skirt base and 10m cable  
Gewicht: Beinhaltet Pumpe, Pumpenständer und 10m Kabel  
Poids: Pompe, coulisseau et 10m de câble

For different cable length see IOM.  
Für abweichende Kabellänge siehe EBA.  
Pour des longueurs câble supérieures, voir du manuel.

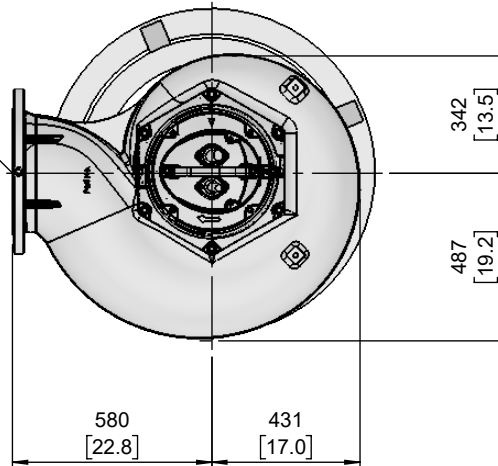
Connection details acc. to drw. M-02.2748  
Anschlussdetails nach Blatt M-02.2748  
Détails des brides cf. dessin M-02.2748

Minimum water level for operation.  
Mindestwasserstand für den Betrieb  
Niveau d'eau minimum pour le fonctionnement

Lifting hoop cross section  
Fangbügel-Querschnitt  
Section de l'anse de levage



DN300, DIN EN 1092-2, PN10  
12" ANSI B16.1 CLASS 125



[ mm ]  
[ inch ]

NCJ = Non cooling jacket  
Ohne Kühlmantel  
Sans enveloppe de refroidissement

WCJ = With cooling jacket  
Mit Kühlmantel  
Avec enveloppe de refroidissement

No: 310101113 - 00 2

Dat/Nam.: 26/11/18 Micheál Curtis

Cad Code: 310101113

Technical changes reserved  
 Änderungen vorbehalten  
 Sous réserve de modifications

# XFP 305J-CB2

Dimension sheet PE3 WET WELL Installation

Maßblatt PE3 Nassinstallation

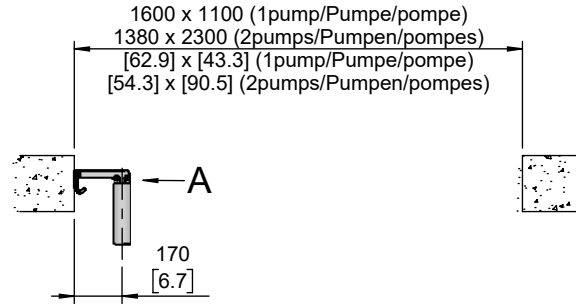
Plan d'encombrement PE3 installation submersible



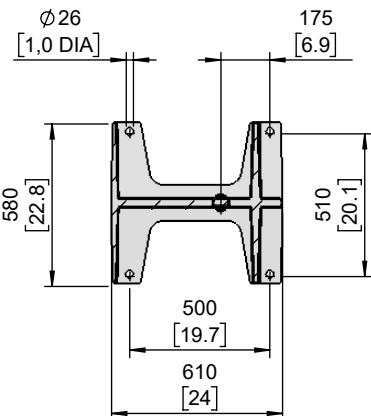
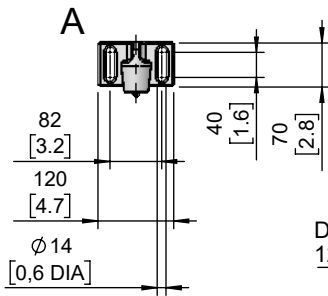
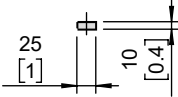
Type Type Type	Type Type Type	Weight		Weight		H		Size
		Gewicht		Gewicht		(mm)	(inch)	
		Poids NCJ	(~kg) (~lbs)	Poids WCJ	(~kg) (~lbs)			
PE 185/6-PE3		719	1582	779	1714	1447	57	PE3
PE 220/6-PE3	PE 250/6-PE3	727	1600	787	1732			

Weight: Includes pump, slider bracket and 10m cable  
 Gewicht: Beinhaltet Pumpe, Halterung und 10m Kabel  
 Poids: Pompe, coulisseau et 10m de câble  
 For different cable length see IOM.  
 Für abweichende Kabellänge siehe EBA.  
 Pour des longueurs câble supérieures, voir du manuel.  
 For hex.-woodscrew 0,4\*2,8 plug 0,5 DIA  
 Für Skt.-Holzschr. 10\*70 Dübel Ø12mm  
 Pour vis à bois hexagonale 10\*70 trou de 12mm  
 Installation instructions "pedestal" 1 597 2507  
 Installationsanweisung "Fußstück" 1 597 2507  
 Instruction d'installation du "ped d'assise" 1 597 2507

min. sump opening  
 min. Schachtoffnung  
 Largeur mini de la trappe

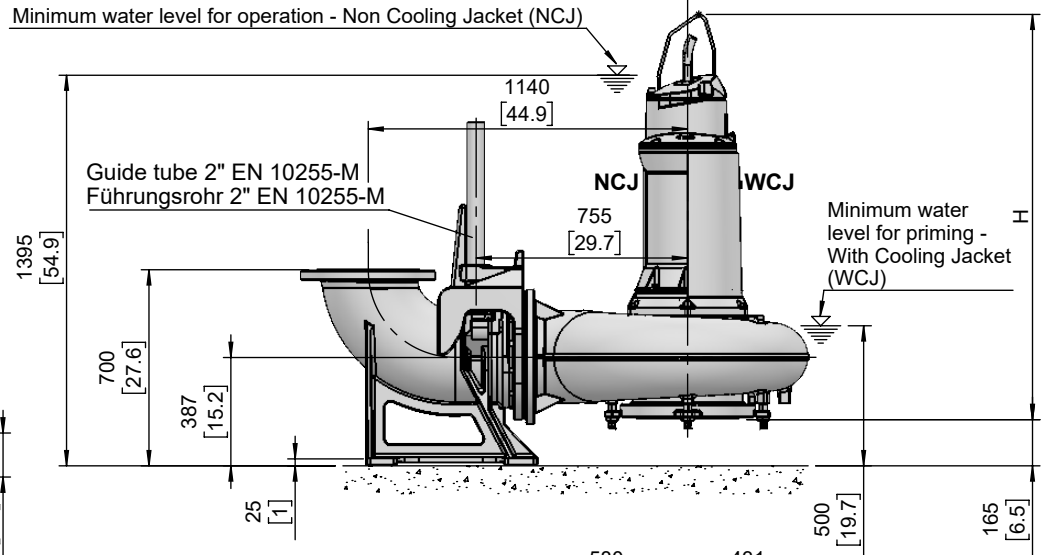


Lifting hoop cross section  
 Fangbügel-Querschnitt  
 Section de l'anse de levage



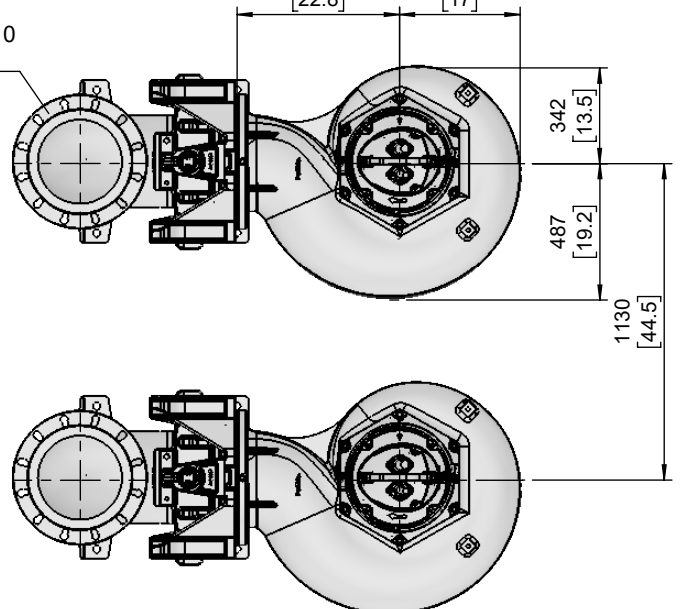
Minimum water level for operation - Non Cooling Jacket (NCJ)

Guide tube 2" EN 10255-M  
 Führungsrohr 2" EN 10255-M



Minimum water level for priming - With Cooling Jacket (WCJ)

DN300, DIN EN 1092-2, PN10  
 12" ANSI B16.1 CLASS 125



NCJ = Non cooling jacket  
 Ohne Kühlmantel  
 Sans enveloppe de refroidissement

WCJ = With cooling jacket  
 Mit Kühlmantel  
 Avec enveloppe de refroidissement

No: 310101310 - 00 2

Dat/Nam.: 26/11/18 Micheál Curtis

Cad Code: 310101310

Technical changes reserved  
 Änderungen vorbehalten  
 Sous réserve de modifications

# XFP 305J-CB2

Dimension sheet PE3 WET WELL Installation dual guide rail 2"

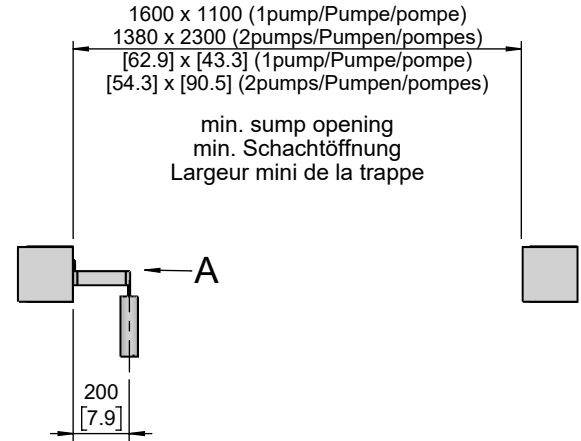
Maßblatt PE3 Nassinstallation Zwei-Rohrführung 2"

Plan d'encombrement PE3 installation submersible double barre de guidage 2"



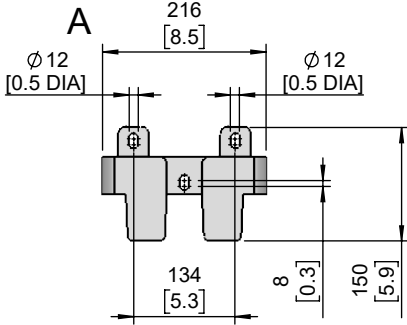
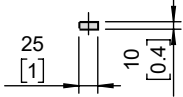
Type Typ Type	Type Typ Type	Weight Gewicht Poids		Weight Gewicht Poids		H		
50Hz	60Hz	NCJ		WCJ		(mm)	(inch)	Size
		(~kg)	(~lbs)	(~kg)	(~lbs)			
PE 185/6-PE3		719	1582	779	1714	1447	57	PE3
PE 220/6-PE3	PE 250/6-PE3	727	1600	787	1732			

Weight: Includes pump, slider bracket and 10m cable  
 Gewicht: Beinhaltet Pumpe, Halterung und 10m Kabel  
 Poids: Pompe, coulisseau et 10m de câble  
 For different cable length see IOM.  
 Für abweichende Kabellänge siehe EBA.  
 Pour des longueurs câble supérieures, voir du manuel.  
 For hex.-woodscrew 0,4\*2,8 plug 0,5 DIA  
 Für Skt.-Holzschr. 10\*70 Dübel Ø12mm  
 Pour vis à bois hexagonale 10\*70 trou de 12mm  
 Installation instructions "pedestal" 1 597 2507  
 Installationsanweisung "Fußstück" 1 597 2507  
 Instruction d'installation du "piéd d'assise" 1 597 2507

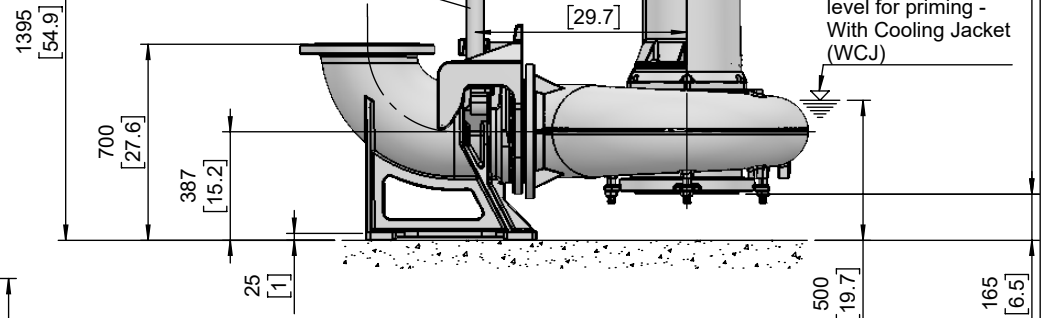


Minimum water level for operation - Non Cooling Jacket (NCJ)

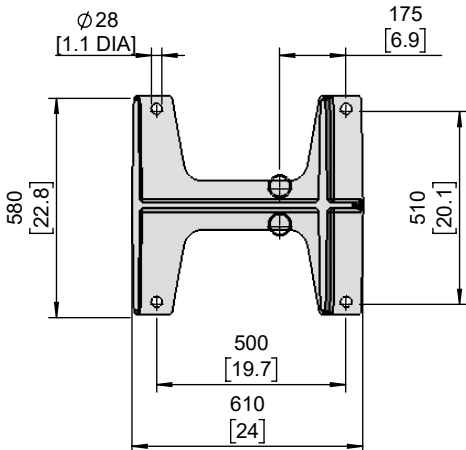
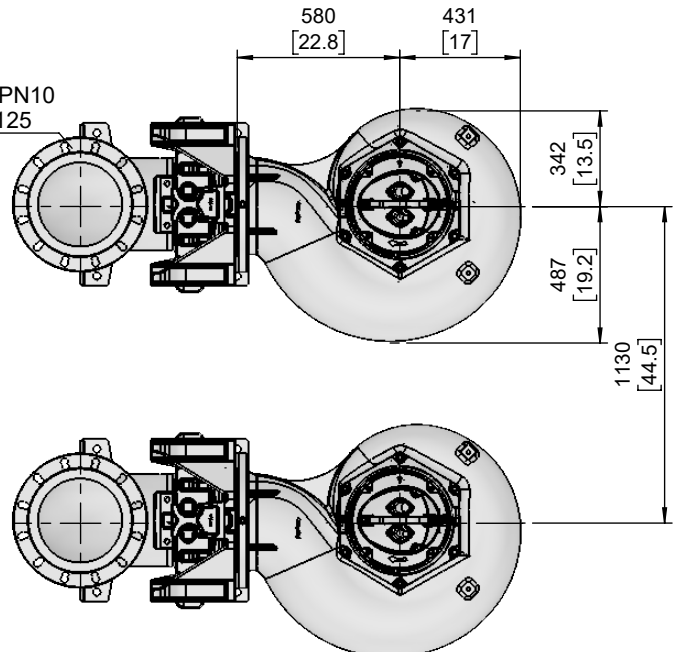
Lifting hoop cross section  
 Fangbügel-Querschnitt  
 Section de l'anse de levage



Guide tube 2" EN 10255-M  
 Führungsrohr 2" EN 10255-M



DN300, DIN EN 1092-2, PN10  
 12" ANSI B16.1 CLASS 125



[ mm ]  
 [ inch ]

NCJ = Non cooling jacket  
 Ohne Kühlmantel  
 Sans enveloppe de refroidissement

WCJ = With cooling jacket  
 Mit Kühlmantel  
 Avec enveloppe de refroidissement