

SULZER

Massblatt XFP 150G-CB1 Trockeninstallation	No: AN-M.22.598 - 04
Dimension sheet DRY-WELL Installation	Drawn: 05/08/10 D.Whelan
Dimensioni Installazione a secco	Issue Date: 01/07/2016
Hoja de dimensiones instalación en seco	Zänderungen vorbehalten
Plan d'encombrement Installation a sec	Technical changes reserved
	Con riserva di modifiche
	Con reserva de modificaciones
	Sous reserve de modification

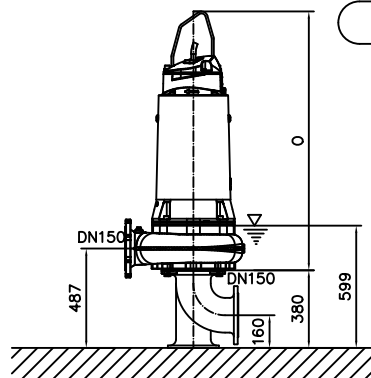
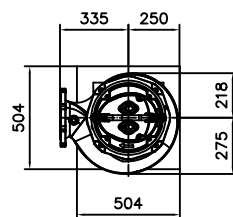
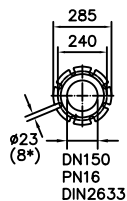
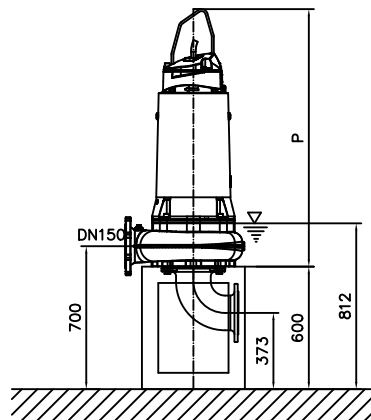
50 Hz

Typ Type Tipo	Gewicht Weight Poids N.C.J. (kg)	Gewicht Weight Poids W.C.J. (kg)	O (mm)	P (mm)
PE 110/4	340	380	1268	1261
PE 140/4	340	380	1268	1261
PE 160/4	370	420	1268	1261
PE 185/4	370	420	1268	1261
PE 220/4	380	430	1308	1301

60 Hz

Typ Type Tipo	Gewicht Weight Poids N.C.J. (kg)	Gewicht Weight Poids W.C.J. (kg)	O (mm)	P (mm)
PE 110/6	350	390	1268	1261
PE 130/4	350	400	1268	1261
PE 150/4	350	400	1268	1261
PE 185/4	380	420	1268	1261
PE 210/4	380	430	1268	1261
PE 250/4	398	459	1308	1301

N.C.J. = No Cooling Jacket
W.C.J. = With Cooling Jacket

**S.I.**

Gewicht: Beinhaltet Pumpe und Kabel (50 Hz = 10 m; 60 Hz = 15 m)
Weight: Includes pump and cable (50 Hz = 10 m; 60 Hz = 15 m)
Peso: Incluye bomba y cable (50 Hz = 10 m; 60 Hz = 15 m)
Peso: Incluye bomba y cable (50 Hz = 10 m; 60 Hz = 15 m)
Poids : Incluant la pompe et le câble (50 Hz = 10 m; 60 Hz = 15 m)

Guss-Allgemeintoleranzen nach DIN1680 - GTB16
General tolerances for castings in acc. to DIN1680-GTB16
Tolleranze generali delle fusioni secondo DIN1680-GTB16
Tolerancias generales para la fundición seg. de DIN1680-GTB16
Tolérance générale de la fonderie selon DIN1680-GTB16

SULZER

Massblatt XFP 150G-CB1 Trockeninstallation	No: AN-M.22.598 - 04
Dimension sheet DRY-WELL Installation	Drawn: 05/08/10 D.Whelan
Dimensioni Installazione a secco	Issue Date: 01/07/2016
Hoja de dimensiones instalación en seco	Zänderungen vorbehalten
Plan d'encombrement Installation a sec	Technical changes reserved
	Con riserva di modifiche
	Con reserva de modificaciones
	Sous reserve de modification

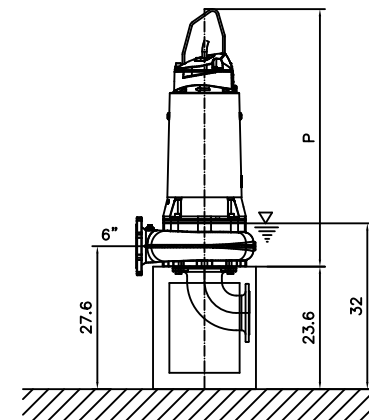
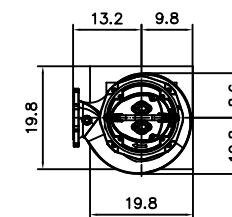
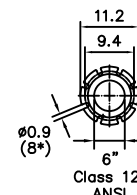
50 Hz

Typ Type Tipo	Gewicht Weight Poids N.C.J. (lbs)	Gewicht Weight Poids W.C.J. (lbs)	P (")
PE 110/4	748	836	49.6
PE 140/4	748	836	49.6
PE 160/4	814	924	49.6
PE 185/4	814	924	49.6
PE 220/4	836	946	51.2

60 Hz

Typ Type Tipo	Gewicht Weight Poids N.C.J. (lbs)	Gewicht Weight Poids W.C.J. (lbs)	P (")
PE 110/6	770	971	49.6
PE 130/4	770	971	49.6
PE 150/4	770	971	49.6
PE 185/4	836	924	49.6
PE 210/4	836	946	49.6
PE 250/4	878	1012	51.2

N.C.J. = No Cooling Jacket
W.C.J. = With Cooling Jacket

**U.S.**

Gewicht: Beinhaltet Pumpe und Kabel (50 Hz = 10 m; 60 Hz = 15 m)
Weight: Includes pump and cable (50 Hz = 10 m; 60 Hz = 15 m)
Peso: Incluye bomba y cable (50 Hz = 10 m; 60 Hz = 15 m)
Peso: Incluye bomba y cable (50 Hz = 10 m; 60 Hz = 15 m)
Poids : Incluant la pompe et le câble (50 Hz = 10 m; 60 Hz = 15 m)

Guss-Allgemeintoleranzen nach DIN1680 - GTB16
General tolerances for castings in acc. to DIN1680-GTB16
Tolleranze generali delle fusioni secondo DIN1680-GTB16
Tolerancias generales para la fundición seg. de DIN1680-GTB16
Tolérance générale de la fonderie selon DIN1680-GTB16