

No: M-02.3000 - 00

Dat/Nam.: 02.04.2014 / K. Srb

Cad Code: M_023000

Technical changes reserved
Änderungen vorbehalten
ABS se réserve le droit de changer
les caractéristiques techniques

XFP 100J-CB2

Dimension sheet PE4 WET WELL Installation

Maßblatt PE4 Nassinstallation

Plan d'encombrement PE4 installation submersible



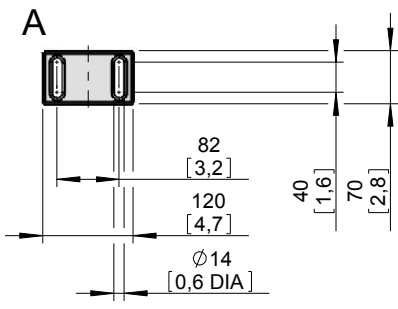
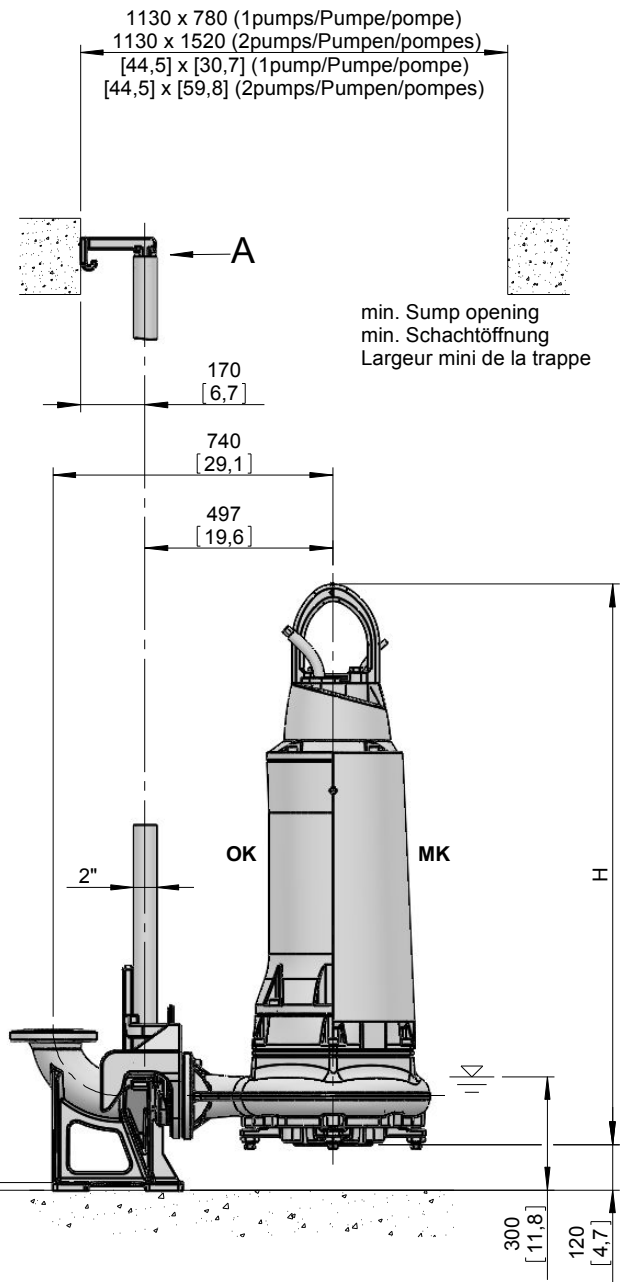
Type Typ Type	Type Typ Type	Weight Gewicht Poids		Weight Gewicht Poids		H	
		OK		MK		(mm)	(inch)
50Hz	60Hz	(~kg)	(~lb)	(~kg)	(~lb)		
PE 220/4-J	PE 250/4-J-60	480	1058	540	1191	1404	55.3
PE 300/4-J	PE 350/4-J-60	505	1114	565	1246	1484	58.4
PE 370/4-J	PE 430/4-J-60	535	1180	600	1323	1484	58.4
PE 450/4-J	PE 520/4-J-60	555	1224	620	1367		
	PE 210/6-J-60	475	1047	535	1180	1404	55.3
	PE 250/6-J-60	505	1114	565	1246	1484	58.4
	PE 350/6-J-60	540	1191	605	1334		
	PE 430/6-J-60	550	1213	615	1356		

Weight: Includes pump, slider bracket and 10m cable
Gewicht: Beinhaltet Pumpe, Halterung und 10m Kabel
Poids: Pompe, coulisseau et 10m de câble

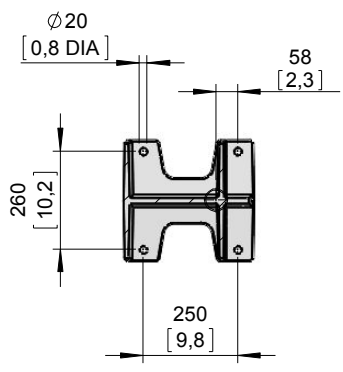
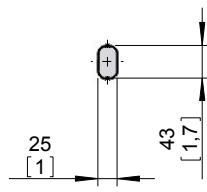
For different cable length see IOM, chapter 1.5
Für abweichende Kabellänge siehe EBA, Kapitel 1.5
Pour des longueurs supérieures, voir la section 1.5 du manuel

For hex.-woodscrew 0,4*2,8 plug 0,5 DIA
Für Skt.-Holzschr. 10*70 Dübel Ø12mm
Pour vis à bois hexagonale 10*70 trou de 12mm

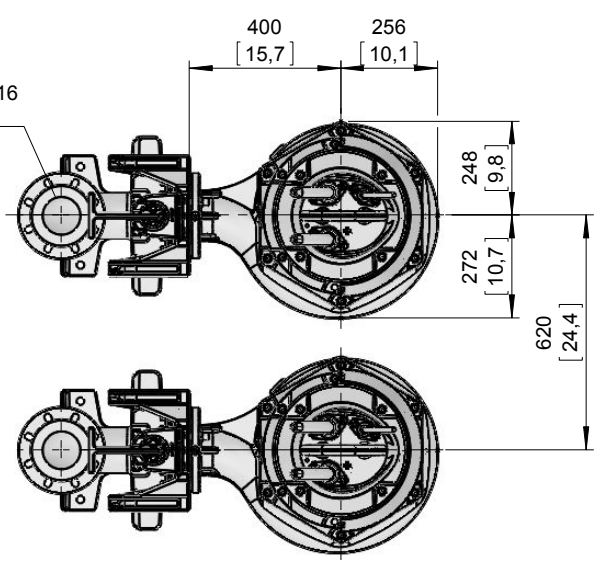
Installation instructions "pedestal" 1 597 2507
Installationsanweisung "Fußstück" 1 597 2507
Instruction d'installation du "pied d'assise" 1 597 2507



Lifting hoop cross section
Fangbügel-Querschnitt
Section de l'anse de levage



DN100, DIN EN 1092-2, PN16
4" CLASS 125 ASA



[mm]
[inch]

OK = Ohne Kühlmantel
Without cooling jacket
Sans enveloppe de refroidissement

MK = Mit Kühlmantel
With cooling jacket
Avec enveloppe de refroidissement

No: M-02.2500 - 02
 Dat/Nam.: 07.08.2013 / K. Srb
 Cad Code: M_022500
 Technical changes reserved
 Änderungen vorbehalten
 ABS se réserve le droit de changer
 les caractéristiques techniques

XFP 100J-CB2

Dimension sheet PE4 WET WELL Installation

Maßblatt PE4 Nassinstallation

Plan d'encombrement PE4 installation submersible



Type Typ Type	Type Typ Type	Weight Gewicht Poids		Weight Gewicht Poids		H	
		OK		MK		(mm)	(inch)
50Hz	60Hz	(~kg)	(~lb)	(~kg)	(~lb)		
PE 220/4-J	PE 250/4-J-60	480	1058	540	1191	1404	55.3
PE 300/4-J	PE 350/4-J-60	505	1114	565	1246	1484	58.4
PE 370/4-J	PE 430/4-J-60	535	1180	600	1323	1484	58.4
PE 450/4-J	PE 520/4-J-60	555	1224	620	1367	1484	58.4
	PE 210/6-J-60	475	1047	535	1180	1404	55.3
	PE 250/6-J-60	505	1114	565	1246	1484	58.4
	PE 350/6-J-60	540	1191	605	1334	1484	58.4
	PE 430/6-J-60	550	1213	615	1356	1484	58.4

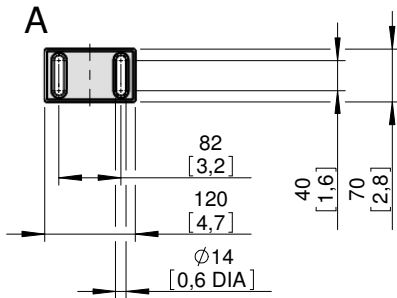
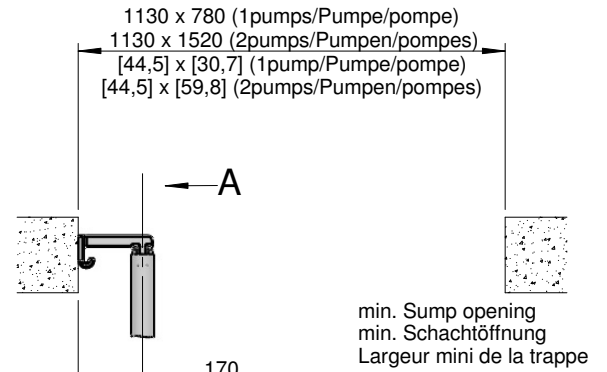
Weight: Includes pump, slider bracket and 10m cable
 Gewicht: Beinhaltet Pumpe, Halterung und 10m Kabel
 Poids: Pompe, coulisseau et 10m de câble

For different cable length see IOM, chapter 1.5
 Für abweichende Kabellänge siehe EBA, Kapitel 1.5
 Pour des longueurs supérieures voir la section 1.5 du manuel

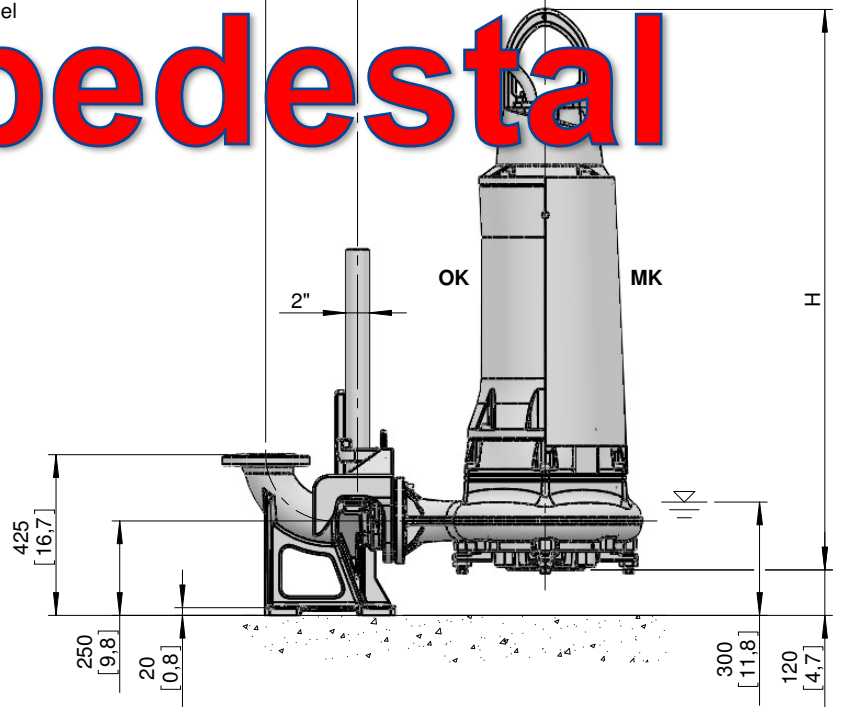
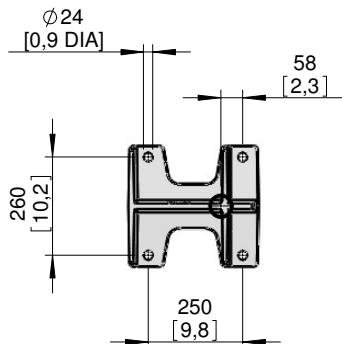
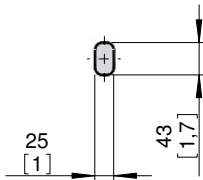
For hex.-woodscrew 0.4*2.8 plus 0.5 DIA
 Für Skt.-Holzschr. 1.6*2.8 plus 0.5 DIA
 Pour vis à bois hexagonale 0.4*2.8 plus 0.5 DIA

Installation instruction "pedestal" 1 597 0725
 Installationsanweisung "Fußstück" 1 597 0725
 Instruction d'installation du "pedestal" 1 597 0725

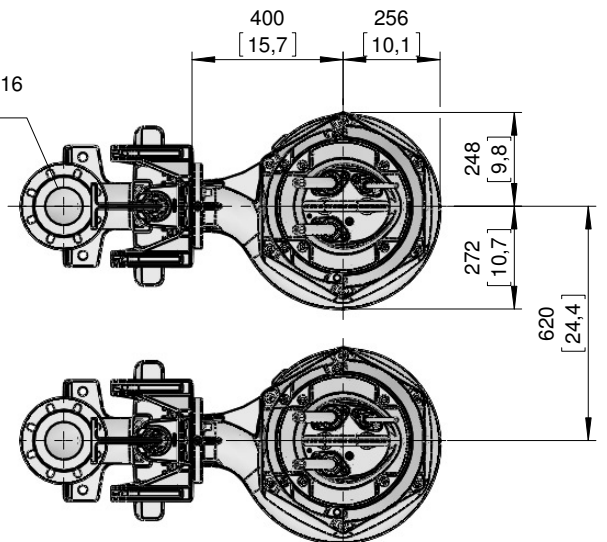
old pedestal



Lifting hoop cross section
 Fangbügel-Querschnitt
 Section de l'anse de levage



DN100, DIN EN 1092-2, PN16
 4" CLASS 125 ASA



[mm
[inch]

OK = Ohne Kühlmantel
 Without cooling jacket
 Sans enveloppe de refroidissement

MK = Mit Kühlmantel
 With cooling jacket
 Avec enveloppe de refroidissement



No: M-02.2507 - 02

Dat/Nam.: 07.08.2013 / K. Srb

Cad Code: M_022507

Technical changes reserved
Änderungen vorbehalten
ABS se réserve le droit de changer
les caractéristiques techniques

XFP 100J-CB2

Dimension sheet PE4 WET WELL Installation T

Maßblatt PE4 Nassinstallation T

Plan d'encombrement PE4 installation submersible T



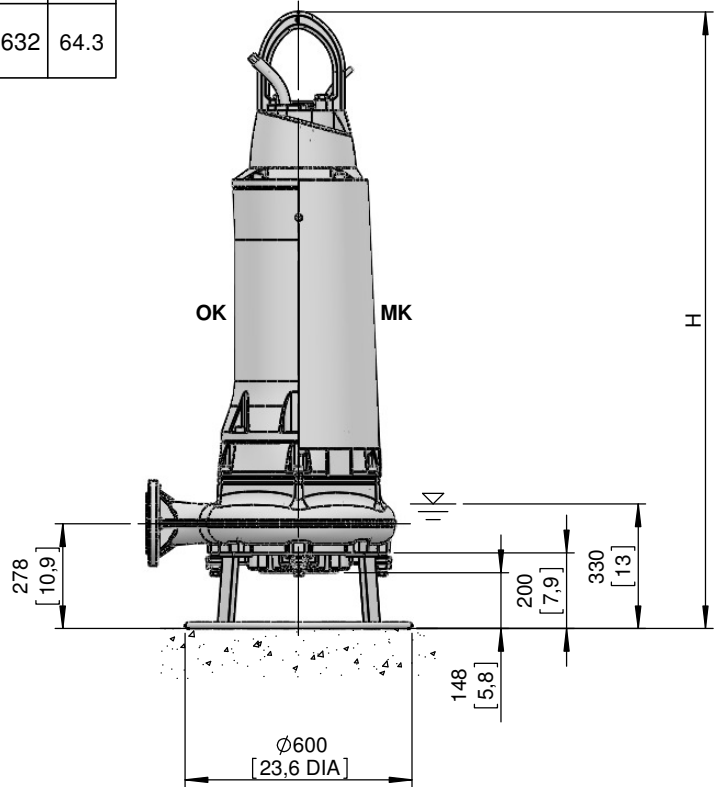
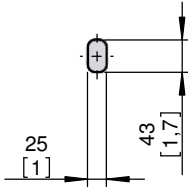
Type Typ Type	Type Typ Type	Weight Gewicht Poids		Weight Gewicht Poids		H	
		OK		MK			
		(~kg)	(~lb)	(~kg)	(~lb)	(mm)	(inch)
50Hz	60Hz						
PE 220/4-J	PE 250/4-J-60	470	1036	530	1169	1552	61.1
PE 300/4-J	PE 350/4-J-60	495	1091	555	1224	1632	64.3
PE 370/4-J	PE 430/4-J-60	525	1158	590	1301		
PE 450/4-J	PE 520/4-J-60	545	1202	610	1345	1552	61.1
	PE 210/6-J-60	465	1025	525	1158		
	PE 250/6-J-60	495	1091	555	1224	1632	64.3
	PE 350/6-J-60	530	1169	595	1312		
	PE 430/6-J-60	540	1191	605	1334		

Weight: Includes pump, skirt base and 10m cable
 Gewicht: Beinhaltet Pumpe, Pumpenständer und 10m Kabel
 Poids: Pompe, coulisseau et 10m de câble

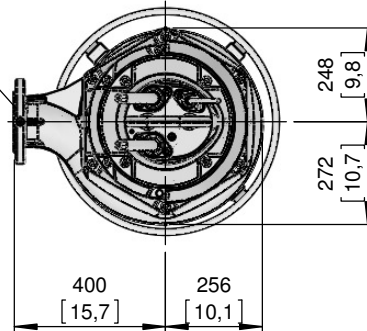
For different cable length see IOM, chapter 1.5
 Für abweichende Kabellänge siehe EBA, Kapitel 1.5
 Pour des longueurs supérieures, voir la section 1.5 du manuel

Connection details acc. to drw. M-02.2700
 Anschlussdetails nach Blatt M-02.2700
 Détails des brides cf. dessin M-02.2700

Lifting hoop cross section
 Fangbügel-Querschnitt
 Section de l'anse de levage



DN 100, DIN EN 1092-2, PN16
 4" CLASS 125 ASA



mm / inch

OK = Ohne Kühlmantel / Without cooling jacket / Sans enveloppe de refroidissement
 MK = Mit Kühlmantel / With cooling jacket / Avec enveloppe de refroidissement



No: M-02.2508 - 02
 Dat/Nam.: 07.08.2013 / K. Srb
 Cad Code: M_022508
 Technical changes reserved
 Änderungen vorbehalten
 ABS se réserve le droit de changer
 les caractéristiques techniques

XFP 100J-CB2

Dimension sheet PE4 DRY WELL Installation

Maßblatt PE4 Trockeninstallation

Plan d'encombrement PE4 installation fosse sèche

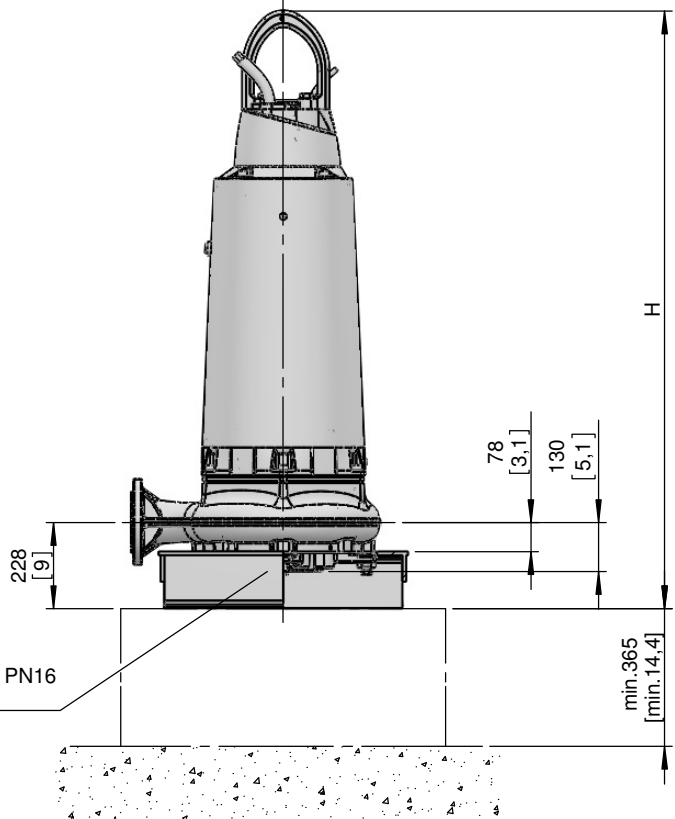


Type Typ Type	Type Typ Type	Weight Gewicht Poids		H	
		MK		(mm)	(inch)
50Hz	60Hz	(~kg)	(~lb)		
PE 220/4-J	PE 250/4-J-60	575	1268	1501	59.1
PE 300/4-J	PE 350/4-J-60	595	1312		
PE 370/4-J	PE 430/4-J-60	635	1400	1581	62.2
PE 450/4-J	PE 520/4-J-60	655	1444		
	PE 210/6-J-60	570	1257	1501	59.1
	PE 250/6-J-60	600	1323		
	PE 350/6-J-60	640	1411	1581	62.2
	PE 430/6-J-60	650	1433		

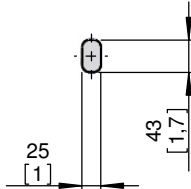
Weight: Includes pump, skirt base and 10m cable
 Gewicht: Beinhaltet Pumpe, Pumpenständer und 10m Kabel
 Poids: Pompe, coulisseau et 10m de câble
 For different cable length see IOM, chapter 1.5
 Für abweichende Kabellänge siehe EBA, Kapitel 1.5
 Pour des longueurs supérieures, voir la section 1.5 du manuel

Connection details acc. to drw. M-02.2700
 Anschlussdetails nach Blatt M-02.2700
 Détails des brides cf. dessin M-02.2700

Foundation in acc. to drw. M-02.2705
 Fundament nach Plan M-02.2705
 Fondation selon schéma M-02.2705

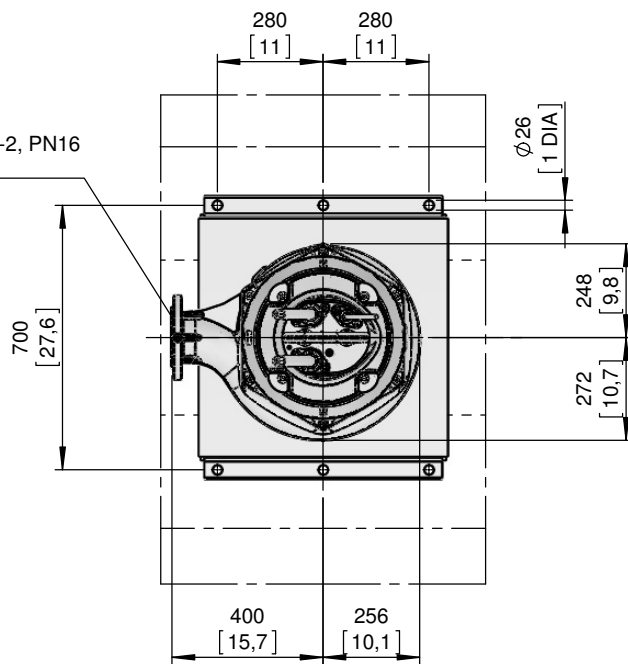


Lifting hoop cross section
 Fangbügel-Querschnitt
 Section de l'anse de levage



DN 150, DIN EN 1092-2, PN16
 6\"/>

DN 100, DIN EN 1092-2, PN16
 4\"/>



[mm] [inch]	MK = Mit Kühlmantel
	With cooling jacket
	Avec enveloppe de refroidissement



No: M-02.2519 - 02

Dat/Nam.: 07.08.2013 / K. Srb

Cad Code: M_022519

Technical changes reserved
Änderungen vorbehalten
ABS se réserve le droit de changer
les caractéristiques techniques

XFP 100J-CB2

Dimension sheet PE4 DRY WELL installation HA

Maßblatt PE4 Trockeninstallation HA

Plan d'encombrement PE4 installation fosse sèche HA

Type Typ Type	Type Typ Type	Weight Gewicht Poids		H		L	
		MK		(mm)	(inch)	(mm)	(inch)
50Hz	60Hz	(~kg)	(~lb)				
PE 220/4-J	PE 250/4-J-60	535	1180	1122	44.2	1084	42.7
PE 300/4-J	PE 350/4-J-60	560	1235				
PE 370/4-J	PE 430/4-J-60	595	1312	1202	47.3	1164	45.8
PE 450/4-J	PE 520/4-J-60	615	1356				
	PE 210/6-J-60	530	1169	1122	44.2	1084	42.7
	PE 250/6-J-60	560	1235				
	PE 350/6-J-60	600	1323	1202	47.3	1164	45.8
	PE 430/6-J-60	610	1345				

Weight: Includes pump, skirt base and 10m cable

Gewicht: Beinhaltet Pumpe, Pumpenständer und 10m Kabel

Poids: Pompe, coulisseau et 10m de câble

For different cable length see IOM, chapter 1.5

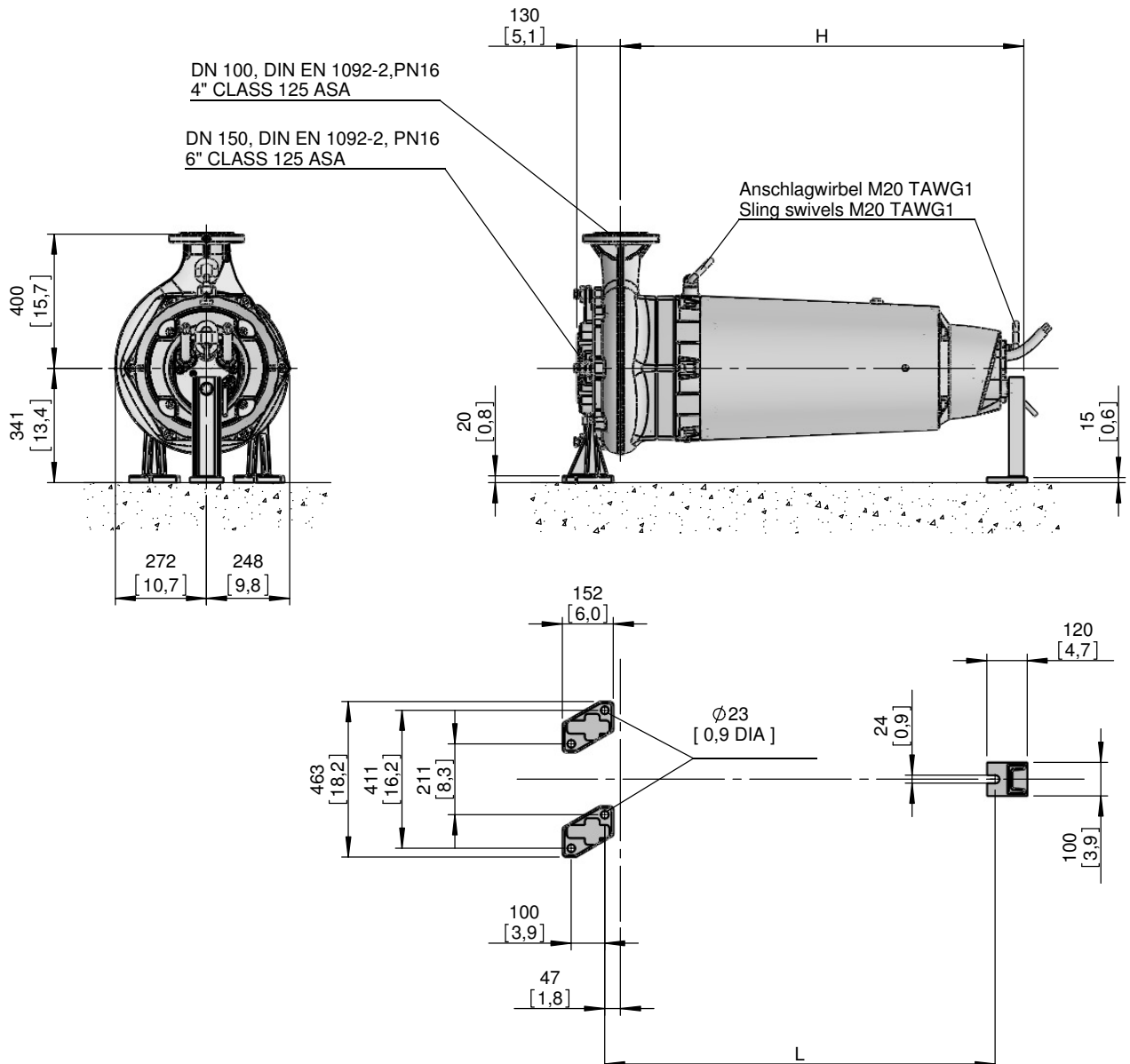
Für abweichende Kabellänge siehe EBA, Kapitel 1.5

Pour des longueurs supérieures, voir la section 1.5 du manuel

Connection details acc. to drw. M-02.2700

Anschlussdetails nach Blatt M-02.2700

Détails des brides cf. dessin M-02.2700



MK = Mit Kühlmantel

With cooling jacket

Avec enveloppe de refroidissement

[mm
[inch]

No: M-02.3001 - 00

Dat/Nam.: 02.04.2014 / K. Srb

Cad Code: M_023001

Technical changes reserved
Änderungen vorbehalten
ABS se réserve le droit de changer
les caractéristiques techniques

XFP 100J-CB2

Dimension sheet PE4 WET WELL Installation dual guide rail 2"

Maßblatt PE4 Nassinstallation Zwei-Rohrführung 2"

Plan d'encombrement PE4 installation submersible Double barre de guidage 2"



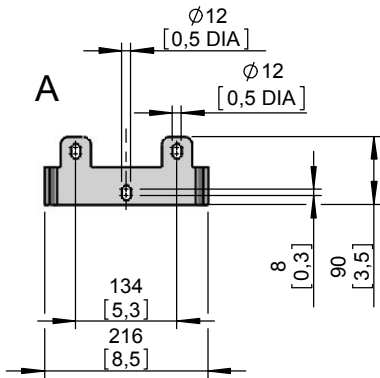
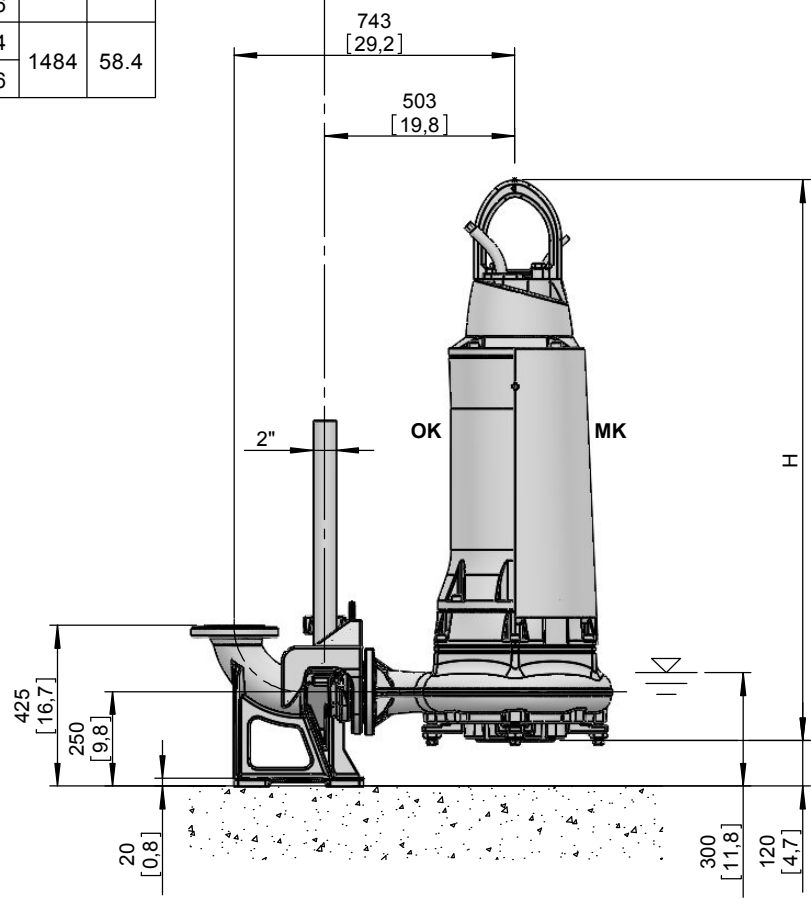
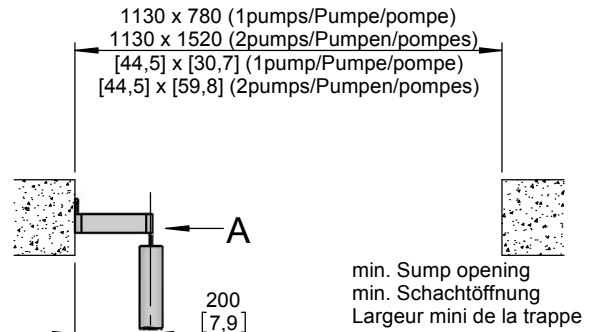
Type Typ Type	Type Typ Type	Weight Gewicht Poids		Weight Gewicht Poids		H	
		OK (~kg)	OK (~lb)	MK (~kg)	MK (~lb)	(mm)	(inch)
50Hz	60Hz						
PE 220/4-J	PE 250/4-J-60	480	1058	540	1191	1404	55.3
PE 300/4-J	PE 350/4-J-60	505	1114	565	1246	1484	58.4
PE 370/4-J	PE 430/4-J-60	535	1180	600	1323	1484	58.4
PE 450/4-J	PE 520/4-J-60	555	1224	620	1367	1404	55.3
	PE 210/6-J-60	475	1047	535	1180	1404	55.3
	PE 250/6-J-60	505	1114	565	1246	1484	58.4
	PE 350/6-J-60	540	1191	605	1334	1484	58.4
	PE 430/6-J-60	550	1213	615	1356	1484	58.4

Weight: Includes pump, slider bracket and 10m cable
Gewicht: Beinhaltet Pumpe, Halterung und 10m Kabel
Poids: Pompe, coulisseau et 10m de câble

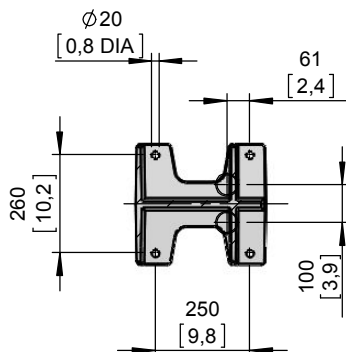
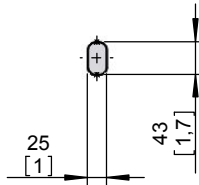
For different cable length see IOM, chapter 1.5
Für abweichende Kabellänge siehe EBA, Kapitel 1.5
Pour des longueurs supérieures, voir la section 1.5 du manuel

For hex.-woodscrew 0,4*2,8 plug 0,5 DIA
Für Skt.-Holzschr.10*70 Dübel Ø12mm
Pour vis à bois hexagonale 10*70 trou de 12mm

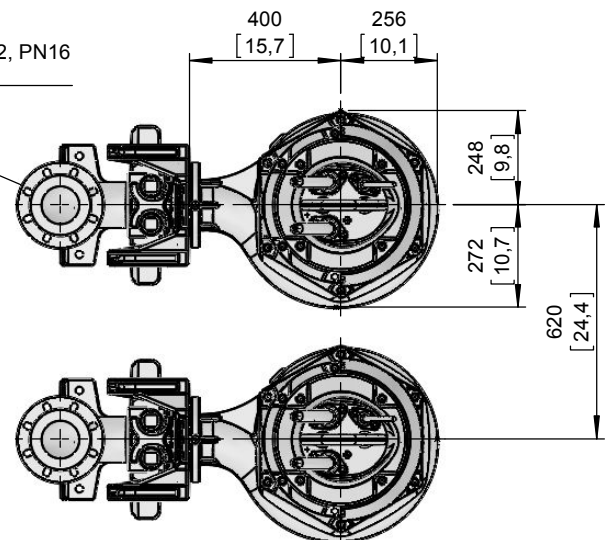
Installation instructions "pedestal" 1 597 2507
Installationsanweisung "Fußstück" 1 597 2507
Instruction d'installation du "pied d'assise" 1 597 2507



Lifting hoop cross section
Fangbügel-Querschnitt
Section de l'anse de levage



DN100, DIN EN 1092-2, PN16
4" CLASS 125 ASA



[mm
[inch]

OK = Ohne Kühlmantel
Without cooling jacket
Sans enveloppe de refroidissement

MK = Mit Kühlmantel
With cooling jacket
Avec enveloppe de refroidissement

No: M-02.2520 - 02

Dat/Nam.: 07.08.2013 / K. Srb

Cad Code: M_022520

Technical changes reserved
Änderungen vorbehalten
ABS se réserve le droit de changer
les caractéristiques techniques

XFP 100J-CB2

Dimension sheet PE4 WET WELL Installation dual guide rail 2"

Maßblatt PE4 Nassinstallation Zwei-Rohrführung 2"

Plan d'encombrement PE4 installation submersible Double barre de guidage 2"



Type Typ Type	Type Typ Type	Weight Gewicht Poids		Weight Gewicht Poids		H	
		OK (~kg) (~lb)	MK (~kg) (~lb)	(mm) (inch)	(mm) (inch)		
50Hz	60Hz						
PE 220/4-J	PE 250/4-J-60	480	1058	540	1191	1404	55.3
PE 300/4-J	PE 350/4-J-60	505	1114	565	1246	1484	58.4
PE 370/4-J	PE 430/4-J-60	535	1180	600	1323	1484	58.4
PE 450/4-J	PE 520/4-J-60	555	1224	620	1367	1484	58.4
	PE 210/6-J-60	475	1047	535	1180	1404	55.3
	PE 250/6-J-60	505	1114	565	1246	1484	58.4
	PE 350/6-J-60	540	1191	605	1334	1484	58.4
	PE 430/6-J-60	550	1213	615	1356	1484	58.4

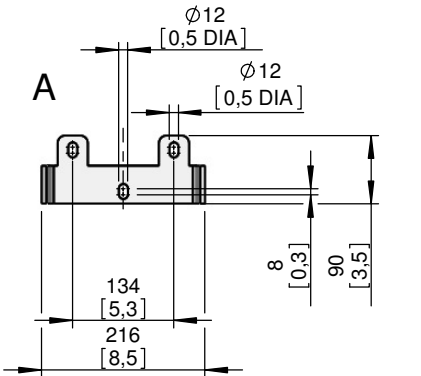
Weight: Includes pump, slider bracket and 10m cable
Gewicht: Beinhaltet Pumpe, Halterung und 10m Kabel
Poids: Pompe, coulisseau et 10m de câble

For different cable length see IOM chapter 1.5
Für abweichende Kabellängen siehe BA 1.5
Pour des longueurs s... voir la section 1.5 du manuel

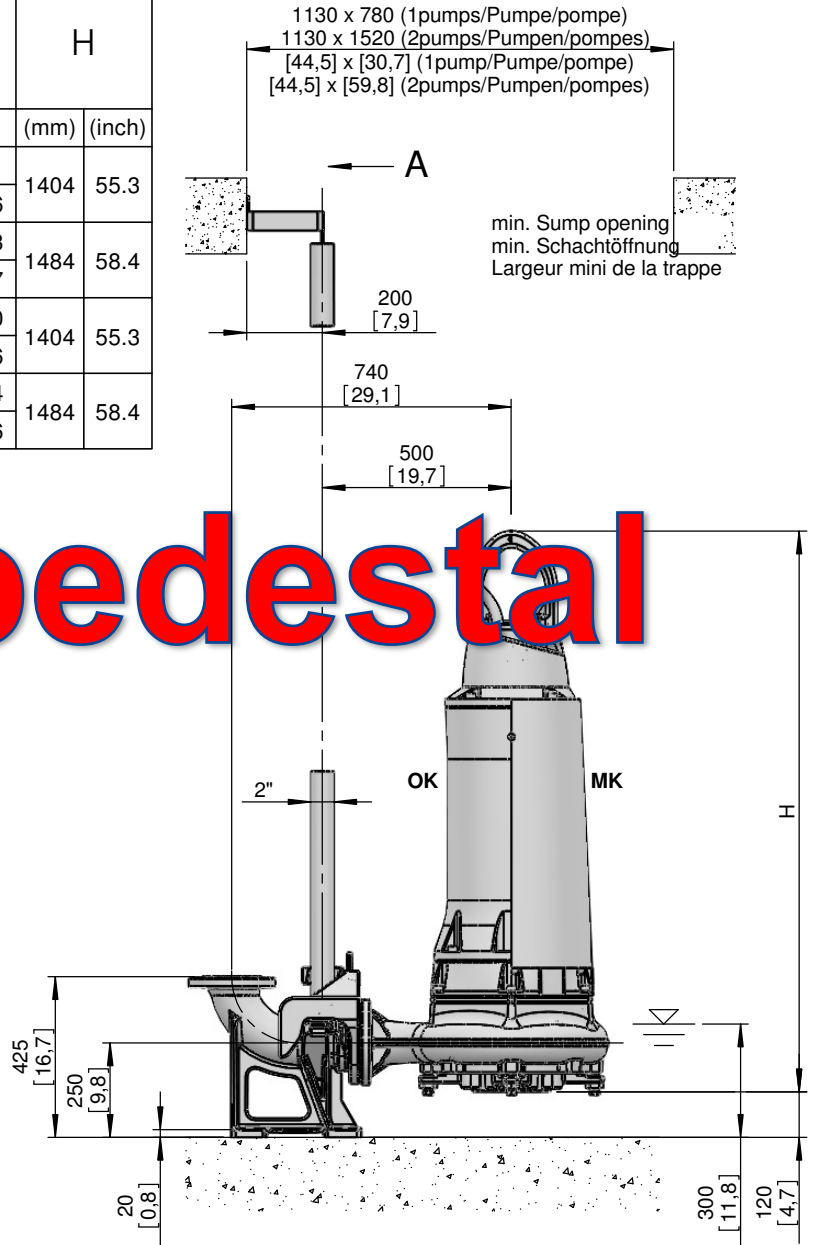
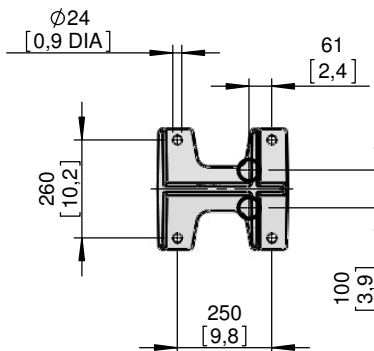
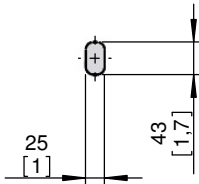
For hex.-woodscrew Ø12 x 9mm (C) Dia.
Für Skt.-Holzschr. 10*70 Dupel Ø12mm
Pour vis à bois hexagonale 10*70 trou de 12mm

Installation instructions "pedestal" 1 597 0725
Installationsanweisung "Fußstück" 1 597 0725
Instruction d'installation du "pied d'assise" 1 597 0725

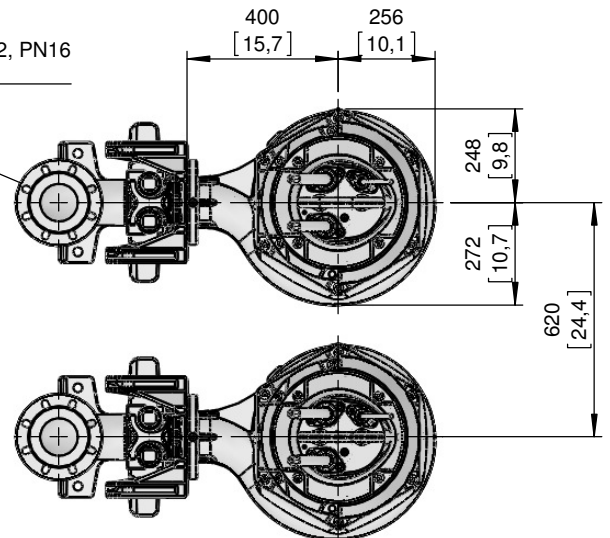
old pedestal



Lifting hoop cross section
Fangbügel-Querschnitt
Section de l'anse de levage



DN100, DIN EN 1092-2, PN16
4" CLASS 125 ASA



OK = Ohne Kühlmantel
Without cooling jacket
Sans enveloppe de refroidissement

MK = Mit Kühlmantel
With cooling jacket
Avec enveloppe de refroidissement



No: M-02.3032 - 00

Dat/Nam.: 08.05.2014 / K. Srb

Cad Code: M_023032

Technical changes reserved
 Änderungen vorbehalten
 ABS se réserve le droit de changer
 les caractéristiques techniques

XFP 100J-CB2

Dimension sheet PE5 WET WELL Installation

Maßblatt PE5 Nassinstallation

Plan d'encombrement PE5 installation submersible



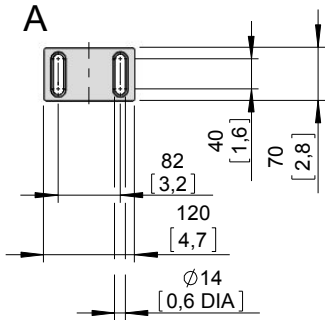
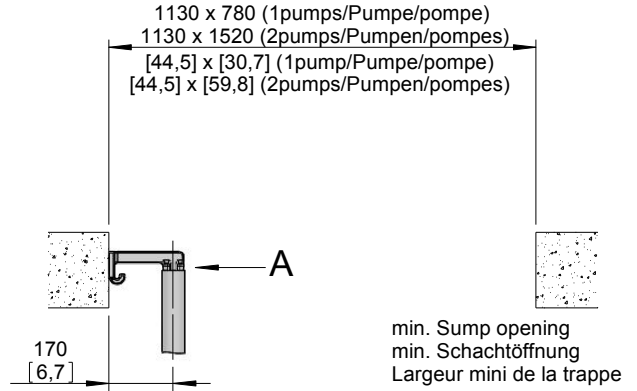
Type Typ Type	Type Typ Type	Weight Gewicht Poids		Weight Gewicht Poids		H	
		OK		MK			
		(~kg)	(~lb)	(~kg)	(~lb)	(mm)	(inch)
50Hz	60Hz						
PE 550/4-J	PE 630/4-J-60	855	1885	955	2106	1753	69.0
PE 750/4-J	PE 860/4-J-60	895	1973	995	2194		
	PE 1040/4-J-60	985	2172	1095	2414	1873	73.7

Weight: Includes pump, slider bracket and 10m cable
 Gewicht: Beinhaltet Pumpe, Halterung und 10m Kabel
 Poids: Pompe, coulisseau et 10m de câble

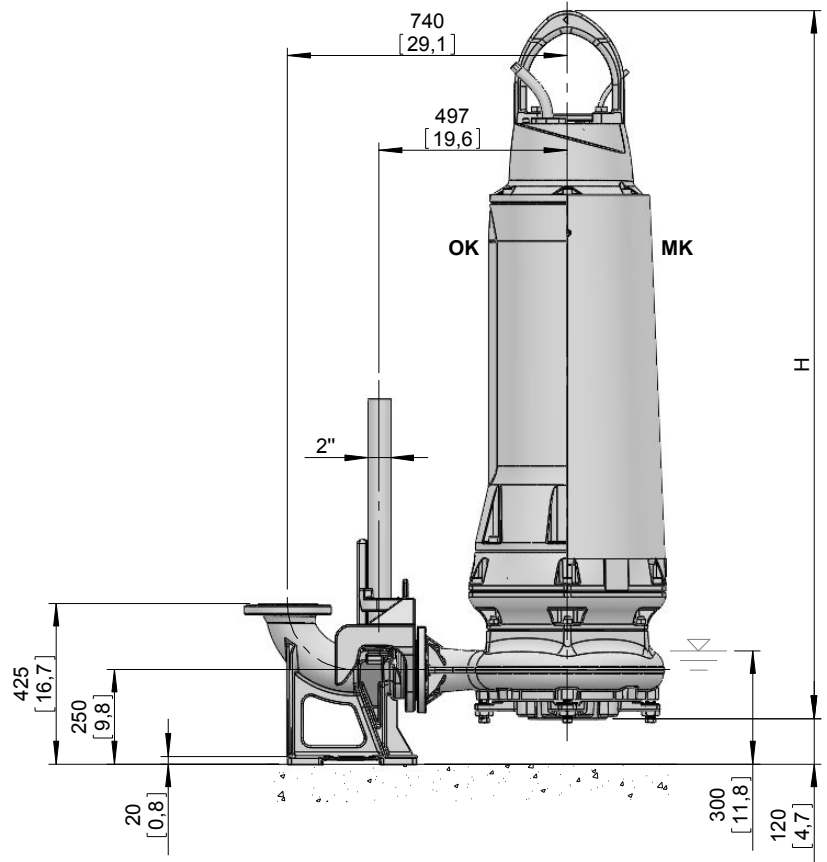
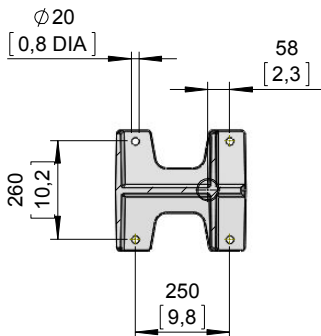
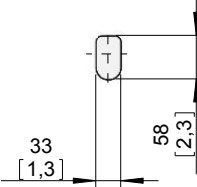
For different cable length see IOM, chapter 1.5
 Für abweichende Kabellänge siehe EBA, Kapitel 1.5
 Pour des longueurs supérieures, voir la section 1.5 du manuel

For hex.-woodscrew 0,4*2,8 plug 0,5 DIA
 Für Skt.-Holzschr.10*70 Dübel Ø12mm
 Pour vis à bois hexagonale 10*70 trou de 12mm

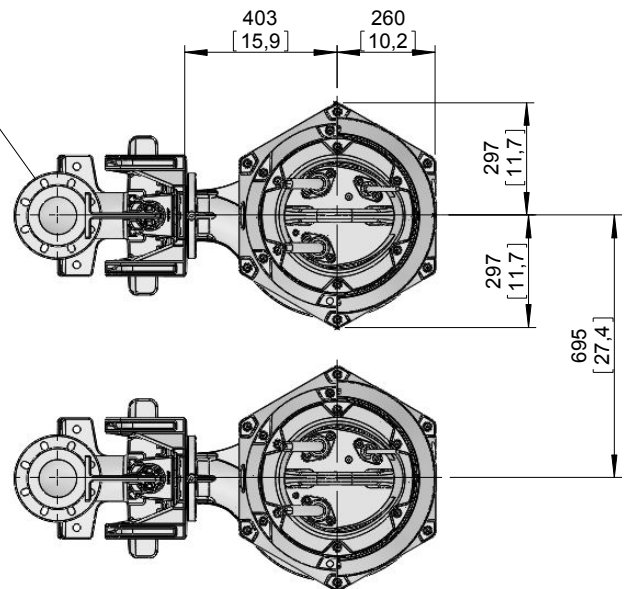
Installation instructions "pedestal" 1 597 2507
 Installationsanweisung "Fußstück" 1 597 2507
 Instruction d'installation du "pied d'assise" 1 597 2507



Lifting hoop cross section
 Fangbügel-Querschnitt
 Section de l'anse de levage



DN100, DIN EN 1092-2, PN16
 4" CLASS 125 ASA



[mm]
 [inch]

OK = Ohne Kühlmantel
 Without cooling jacket
 Sans enveloppe de refroidissement

MK = Mit Kühlmantel
 With cooling jacket
 Avec enveloppe de refroidissement

No: M-02.2559 - 03

Dat/Nam.: 14.08.2013 / K. Srb

Cad Code: M_022559

Technical changes reserved
Änderungen vorbehalten
ABS se réserve le droit de changer
les caractéristiques techniques

XFP 100J-CB2

Dimension sheet PE5 WET WELL Installation

Maßblatt PE5 Nassinstallation

Plan d'encombrement PE5 installation submersible

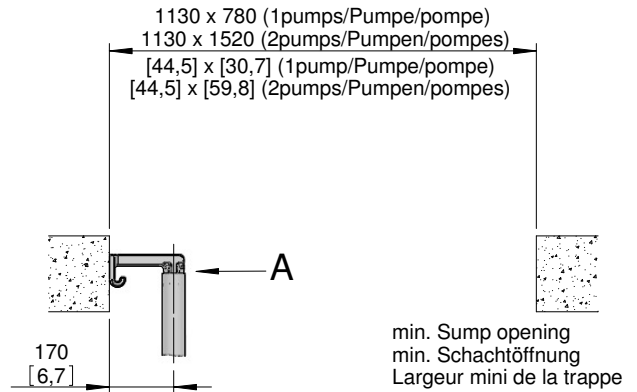


Type Typ Type	Type Typ Type	Weight Gewicht Poids		Weight Gewicht Poids		H	
		OK		MK			
		(~kg)	(~lb)	(~kg)	(~lb)	(mm)	(inch)
50Hz	60Hz						
PE 550/4-J	PE 630/4-J-60	855	1885	955	2106	1753	69.0
PE 750/4-J	PE 860/4-J-60	895	1973	995	2194		
	PE 1040/4-J-60	985	2172	1095	2414	1873	73.7

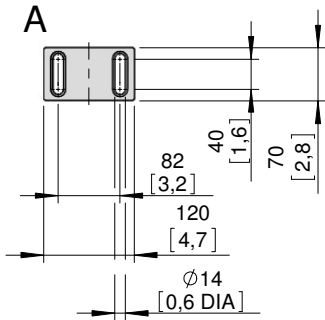
Weight: Includes pump, slider bracket and 10m cable
Gewicht: Beinhaltet Pumpe, Halterung und 10m Kabel
Poids: Pompe, coulisseau et 10m de câble

For different cable length see IOM, chapter 1.5
Für abweichende Kabellänge siehe EBA, Kapitel 1.5
Pour des longueurs supérieures, voir la section 1.5 du manuel

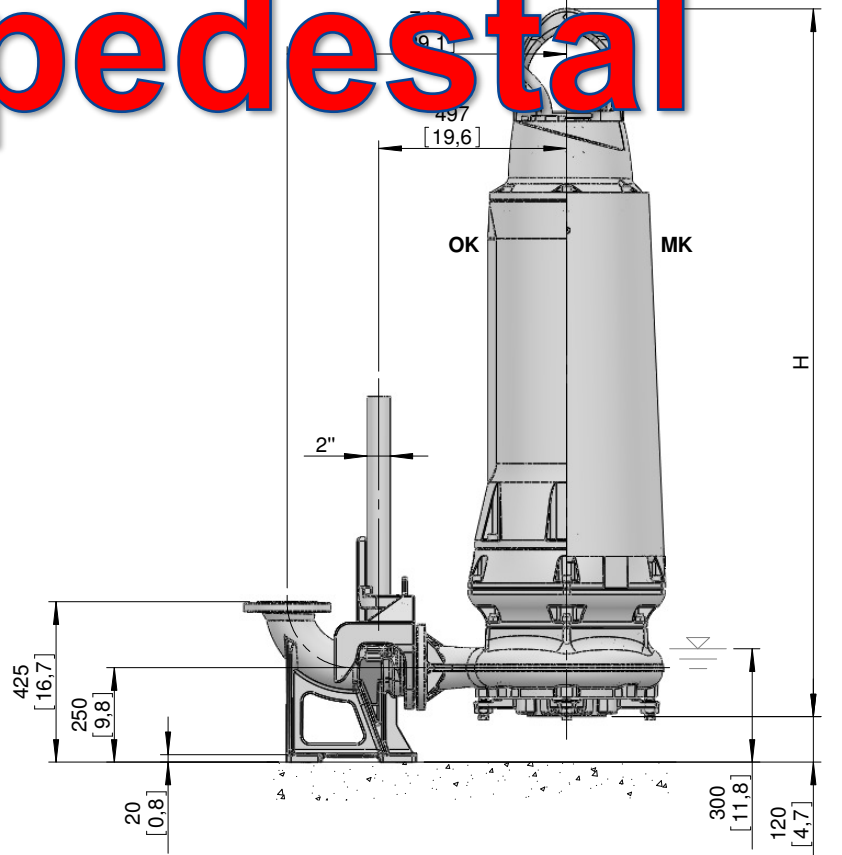
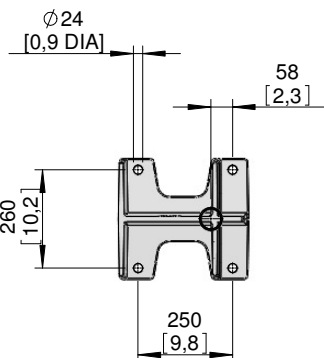
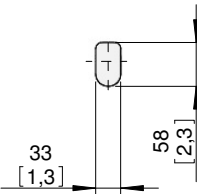
For hex.-woodscrew 0,4*2,8 plug 0,5 DIA
Für Skt.-Holzschr.10*70 Dübel Ø12 mm
Pour vis à bois hexagonale 10*70 tige de 12mm
Installation instructions "Subst." 197/725
Installationsanweisung "Subst." 197/725
Instruction d'installation "Subst." 197/725



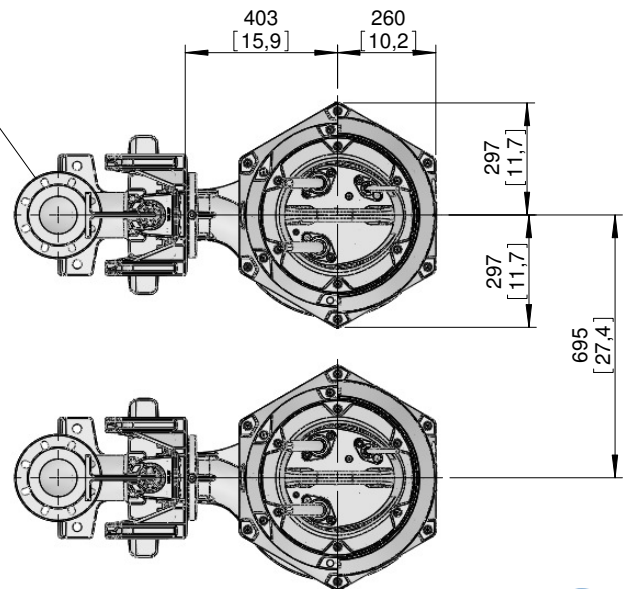
old pedestal



Lifting hoop cross section
Fangbügel-Querschnitt
Section de l'anse de levage



DN100, DIN EN 1092-2, PN16
4" CLASS 125 ASA



OK = Ohne Kühlmantel
Without cooling jacket
Sans enveloppe de refroidissement

MK = Mit Kühlmantel
With cooling jacket
Avec enveloppe de refroidissement

[mm]
[inch]



No: M-02.2594 - 03

Dat/Nam.: 14.08.2013 / K. Srb

Cad Code: M_022594

Technical changes reserved
Änderungen vorbehalten
ABS se réserve le droit de changer
les caractéristiques techniques

XFP 100J-CB2

Dimension sheet PE5 DRY WELL Installation

Maßblatt PE5 Trockeninstallation

Plan d'encombrement PE5 installation fosse sèche



Type Typ Type	Type Typ Type	Weight Gewicht Poids		H	
		MK			
50Hz	60Hz	(~kg)	(~lb)	(mm)	(inch)
PE 550/4-J	PE 630/4-J-60	975	2150	1850	72.8
PE 750/4-J	PE 860/4-J-60	1020	2249		
	PE 1040/4-J-60	1130	2492	1970	77.6

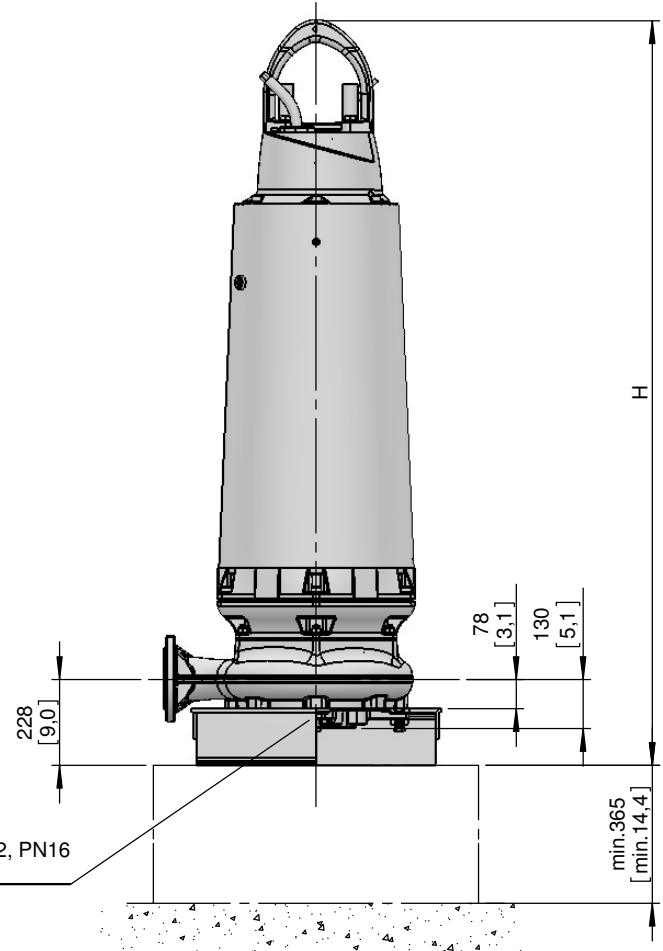
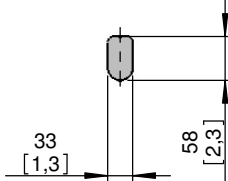
Weight: Includes pump, skirt base and 10m cable
Gewicht: Beinhaltet Pumpe, Pumpenständer und 10m Kabel
Poids: Pompe, coulisseau et 10m de câble

For different cable length see IOM, chapter 1.5
Für abweichende Kabellänge siehe EBA, Kapitel 1.5
Pour des longueurs supérieures, voir la section 1.5 du manuel

Connection details acc. to drw. M-02.2700
Anschlussdetails nach Blatt M-02.2700
Détails des brides cf. dessin M-02.2700

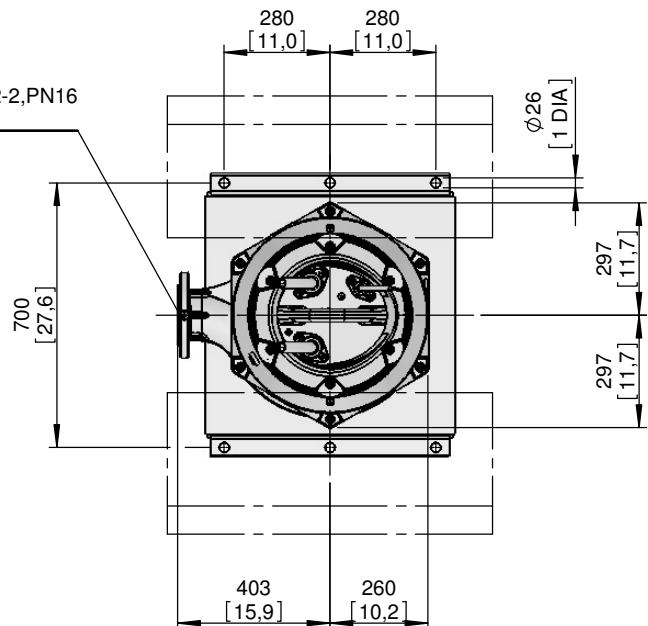
Foundation in acc. to drw. M-02.2705
Fundament nach Plan M-02.2705
Fondation selon schéma M-02.2705

Lifting hoop cross section
Fangbügel-Querschnitt
Section de l'anse de levage



DN 150, DIN EN 1092-2, PN16
6" CLASS 125 ASA

DN 100, DIN EN 1092-2, PN16
4" CLASS 125 ASA



mm [inch]
 MK = Mit Kühlmantel
 With cooling jacket
 Avec enveloppe de refroidissement



No: M-02.2568 - 03

Dat/Nam.: 14.08.2013 / K. Srb

Cad Code: M_022568

Technical changes reserved
Änderungen vorbehalten
ABS se réserve le droit de changer
les caractéristiques techniques

XFP 100J-CB2

Dimension sheet PE5 DRY WELL Installation HA

Maßblatt PE5 Trockeninstallation HA

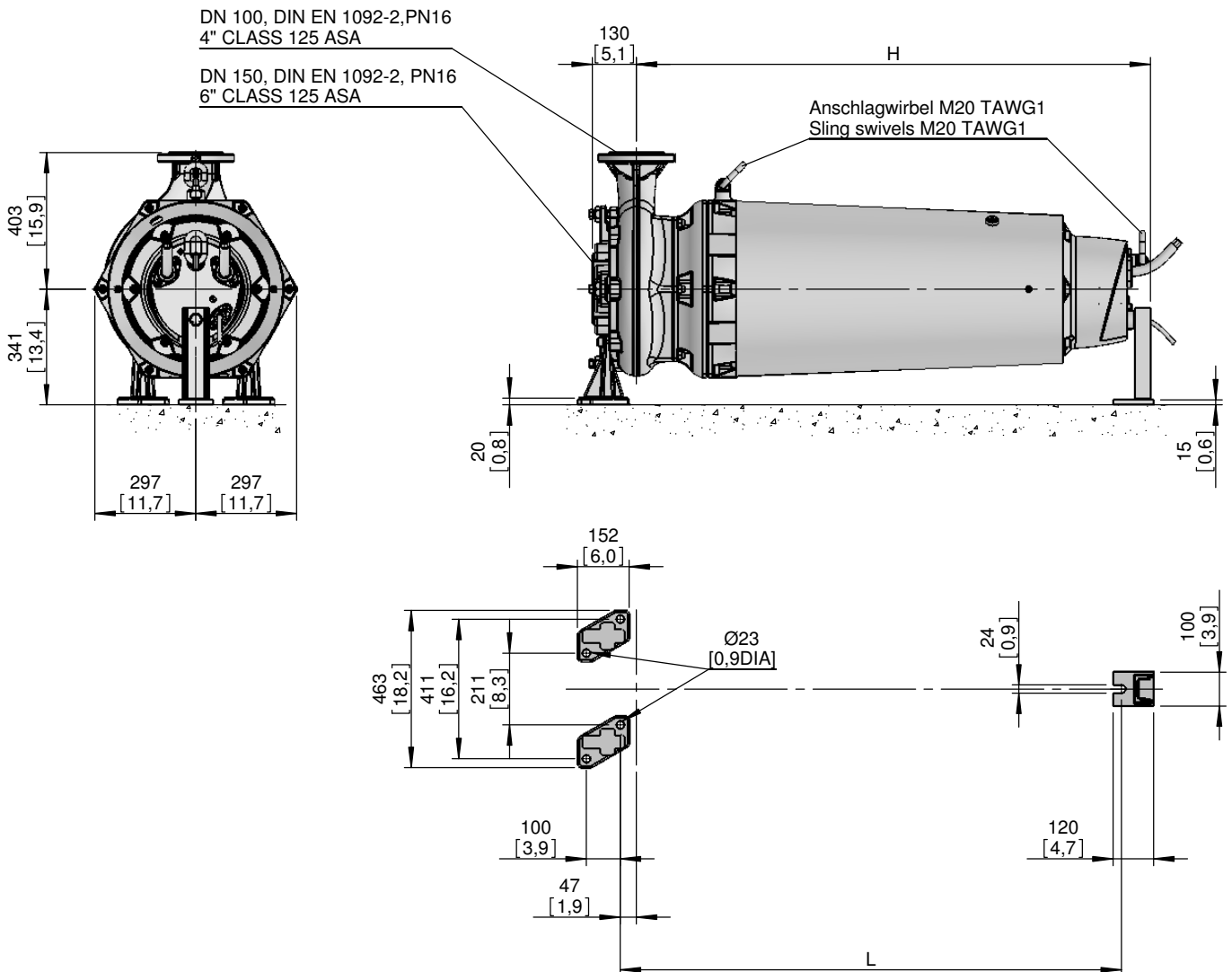
Plan d'encombrement PE5 installation fosse sèche HA

Type Typ Type	Type Typ Type	Weight Gewicht Poids		H		L	
		MK		(mm)	(inch)	(mm)	(inch)
50Hz	60Hz	(~kg)	(~lb)				
PE 550/4-J	PE 630/4-J-60	935	2062	1395	54.9	1358	53.5
PE 750/4-J	PE 860/4-J-60	975	2150				
	PE 1040/4-J-60	1085	2392	1515	59.6	1478	58.2

Weight: Includes pump, skirt base and 10m cable
Gewicht: Beinhaltet Pumpe, Pumpenständer und 10m Kabel
Poids: Pompe, coulisseau et 10m de câble

For different cable length see IOM, chapter 1.5
Für abweichende Kabellänge siehe EBA, Kapitel 1.5
Pour des longueurs supérieures, voir la section 1.5 du manuel

Connection details acc. to drw. M-02.2700
Anschlussdetails nach Blatt M-02.2700
Détails des brides cf. dessin M-02.2700



MK = Mit Kühlmantel
With cooling jacket
Avec enveloppe de refroidissement

[mm]
[inch]

No: M-02.3033 - 00

Dat/Nam.: 08.05.2014 / K. Srb

Cad Code: M_023033

Technical changes reserved
Änderungen vorbehalten
ABS se réserve le droit de changer
les caractéristiques techniques

XFP 100J-CB2

Dimension sheet PE5 WET WELL Installation dual guide rail 2"

Maßblatt PE5 Nassinstallation Zwei-Rohrführung 2"

Plan d'encombrement PE5 installation submersible Double barre de guidage 2"



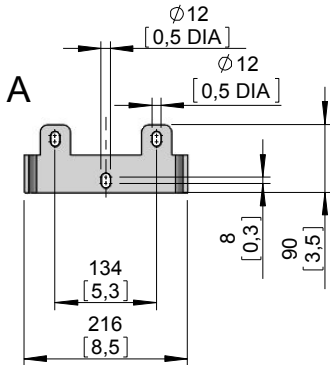
Type Typ Type	Type Typ Type	Weight Gewicht Poids		Weight Gewicht Poids		H	
		OK		MK		(mm)	(inch)
		(~kg)	(~lb)	(~kg)	(~lb)		
50Hz	60Hz						
PE 550/4-J	PE 630/4-J-60	855	1885	955	2106	1753	69.0
PE 750/4-J	PE 860/4-J-60	895	1973	995	2194		
	PE 1040/4-J-60	985	2172	1095	2414	1873	73.7

Weight: Includes pump, slider bracket and 10m cable
Gewicht: Beinhaltet Pumpe, Halterung und 10m Kabel
Poids: Pompe, coulisseau et 10m de câble

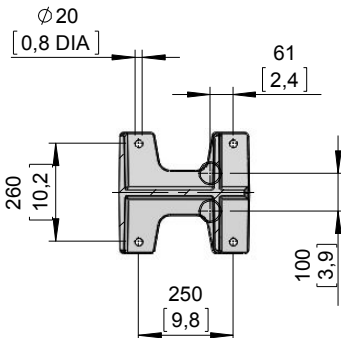
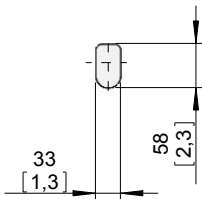
For different cable length see IOM, chapter 1.5
Für abweichende Kabellänge siehe EBA, Kapitel 1.5
Pour des longueurs supérieures, voir la section 1.5 du manuel

For hex.-woodsrew 0,4*2,8 plug 0,5 DIA
Für Skt.-Holzschr. 10*70 Dübel Ø12mm
Pour vis à bois hexagonale 10*70 trou de 12mm

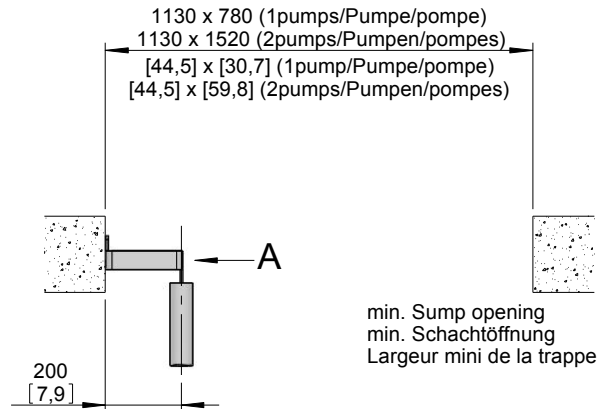
Installation instructions "pedestal" 1 597 2507
Installationsanweisung "Fußstück" 1 597 2507
Instruction d'installation du "pied d'assise" 1 597 2507



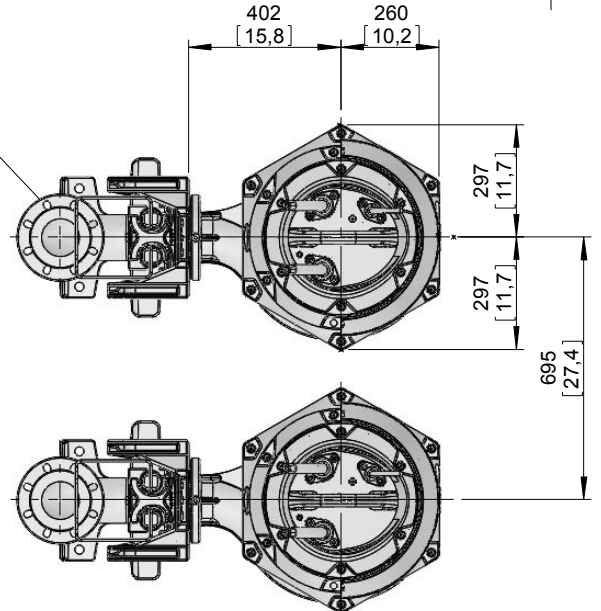
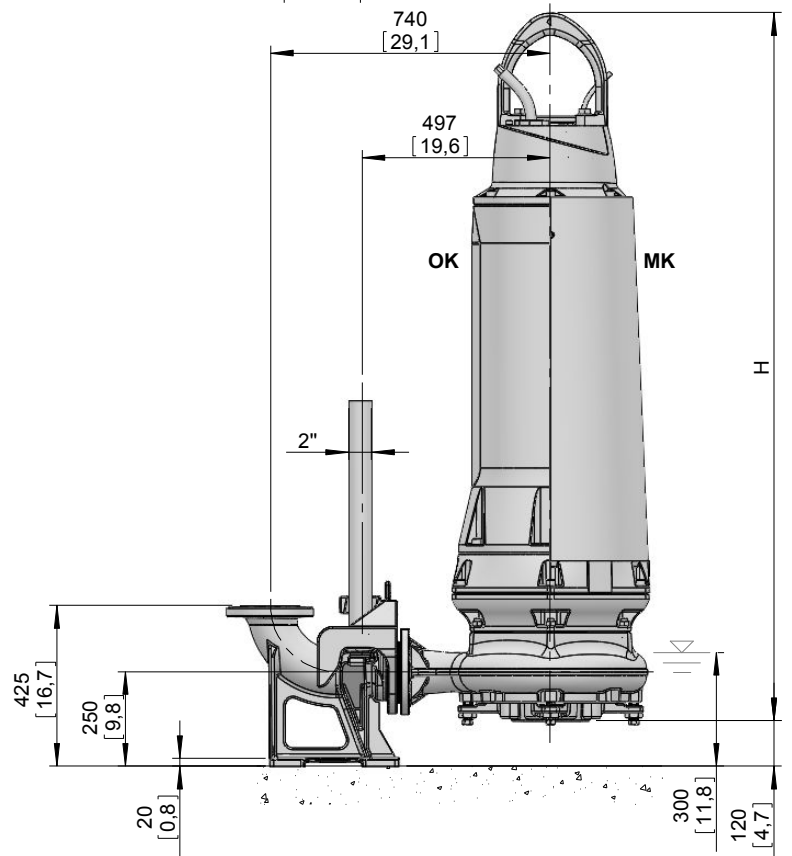
Lifting hoop cross section
Fangbügel-Querschnitt
Section de l'anse de levage



DN100, DIN EN 1092-2, PN16
4" CLASS 125 ASA



min. Sump opening
min. Schachtoffnung
Largeur mini de la trappe



OK = Ohne Kühlmantel
Without cooling jacket
Sans enveloppe de refroidissement

MK = Mit Kühlmantel
With cooling jacket
Avec enveloppe de refroidissement

No: M-02.2611 - 03

Dat/Nam.: 14.08.2013 / K. Srb

Cad Code: M_022611

Technical changes reserved
Änderungen vorbehalten
ABS se réserve le droit de changer
les caractéristiques techniques

XFP 100J-CB2

Dimension sheet PE5 WET WELL Installation dual guide rail 2"

Maßblatt PE5 Nassinstallation Zwei-Rohrführung 2"

Plan d'encombrement PE5 installation submersible Double barre de guidage 2"



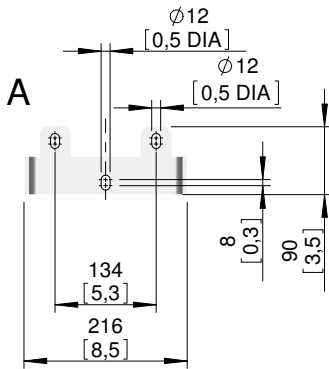
Type Typ Type	Type Typ Type	Weight Gewicht Poids		Weight Gewicht Poids		H	
		OK		MK		(mm)	(inch)
		(~kg)	(~lb)	(~kg)	(~lb)		
50Hz	60Hz						
PE 550/4-J	PE 630/4-J-60	855	1885	955	2106	1753	69.0
PE 750/4-J	PE 860/4-J-60	895	1973	995	2194		
	PE 1040/4-J-60	985	2172	1095	2414	1873	73.7

Weight: Includes pump, slider bracket and 10m cable
Gewicht: Beinhaltet Pumpe, Halterung und 10m Kabel
Poids: Pompe, coulisseau et 10m de câble

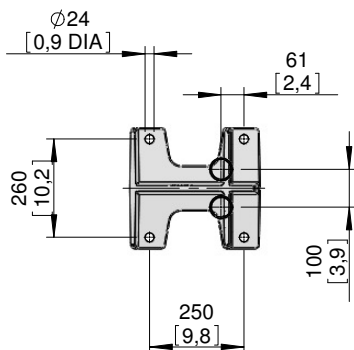
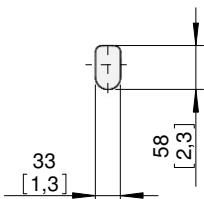
For different cable length see IOM, chapter 1.5
Für abweichende Kabellänge siehe EBA, Kapitel 1.5
Pour des longueurs supérieures, voir section 1.5 du manuel

For hex.-woodsrew 0,4*2.8mm, 0,5mm
Für Skt.-Holzschr. 10*70mm, 10*70mm
Pour vis à bois hexagon. 10*70mm, 10*70mm
Installation instructions "Fußstück" 1 597 0725
Instruction d'installation du "pied d'assise" 1 597 0725

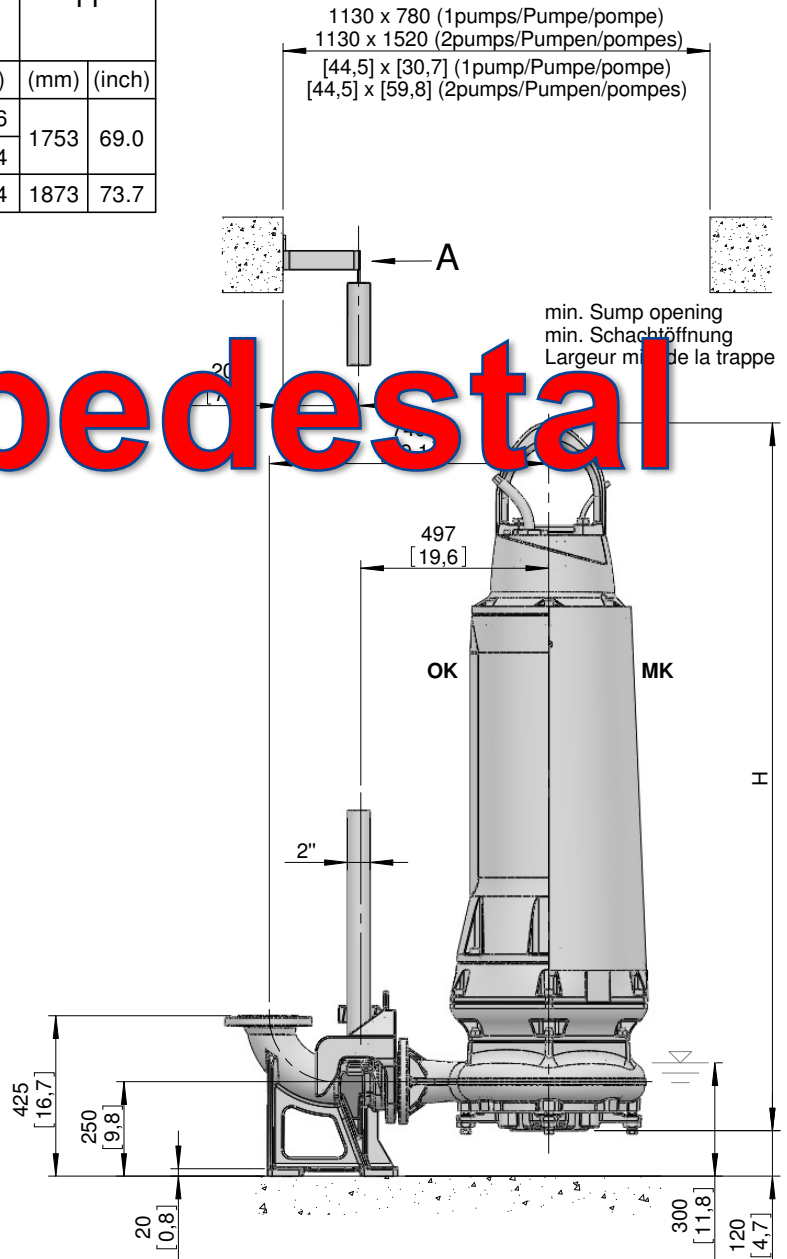
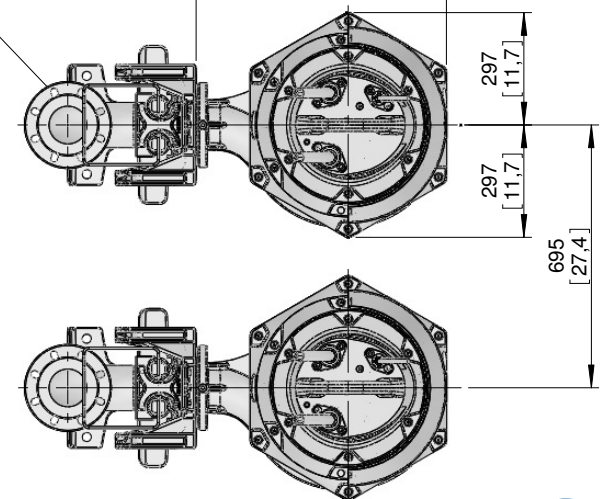
old pedestal



Lifting hoop cross section
Fangbügel-Querschnitt
Section de l'anse de levage



DN100, DIN EN 1092-2, PN16
4" CLASS 125 ASA



min. Sump opening
min. Schachttöffnung
Largeur min. de la trappe

OK = Ohne Kühlmantel
Without cooling jacket
Sans enveloppe de refroidissement

MK = Mit Kühlmantel
With cooling jacket
Avec enveloppe de refroidissement



No: M-02.2785 - 01

Dat/Nam.: 14.08.2013 / K. Srb

Cad Code: M_022785

Technical changes reserved
Änderungen vorbehalten
ABS se réserve le droit de changer
les caractéristiques techniques

XFP 100J-CB2

Dimension sheet PE5 WET WELL Installation T

Maßblatt PE5 Nassinstallation T

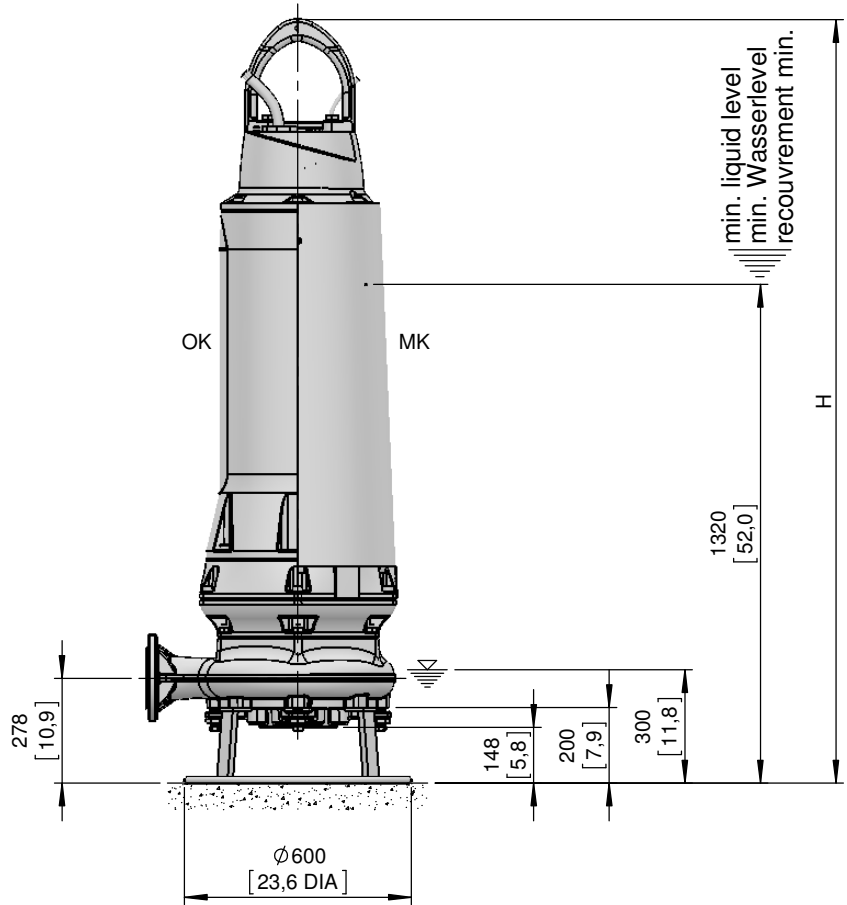
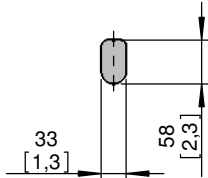
Plan d'encombrement PE5 installation submersible T



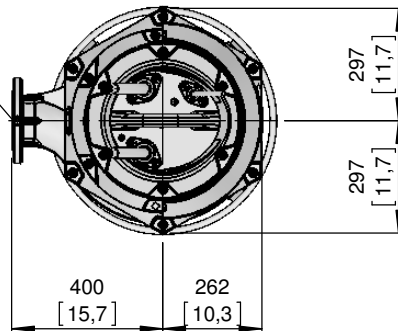
Type Typ Type 50Hz	Type Typ Type 60Hz	Weight Gewicht Poids OK		Weight Gewicht Poids MK		H	
		(~kg)	(~lb)	(~kg)	(~lb)	(mm)	(inch)
PE 550/4-J	PE 630/4-J-60	830	1830	930	2051	1900	74.8
PE 750/4-J	PE 860/4-J-60	875	1929	975	2150		
	PE 1040/4-J-60	985	2172	1085	2392	2020	79.5

Weight: Includes pump, skirt base and 10m cable
 Gewicht: Beinhaltet Pumpe, Pumpenständer und 10m Kabel
 Poids: Pompe, coulisseau et 10m de câble
 For different cable length see IOM, chapter 1.5
 Für abweichende Kabellänge siehe EBA, Kapitel 1.5
 Pour des longueurs supérieures, voir la section 1.5 du manuel
 Connection details acc. to drw. M-02.2700
 Anschlussdetails nach Blatt M-02.2700
 Détails des brides cf. dessin M-02.2700

Lifting hoop cross section
 Fangbügel-Querschnitt
 Section de l'anse de levage



DN100, DIN EN 1092-2, PN16
 4" CLASS 125 ASA



[mm
[inch]

OK = Ohne Kühlmantel
 Without cooling jacket
 Sans enveloppe de refroidissement

MK = Mit Kühlmantel
 With cooling jacket
 Avec enveloppe de refroidissement



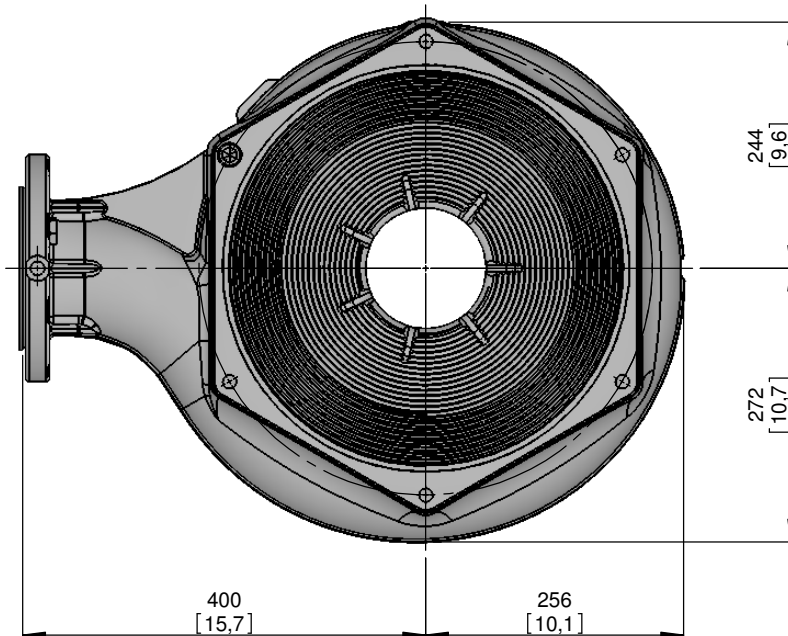
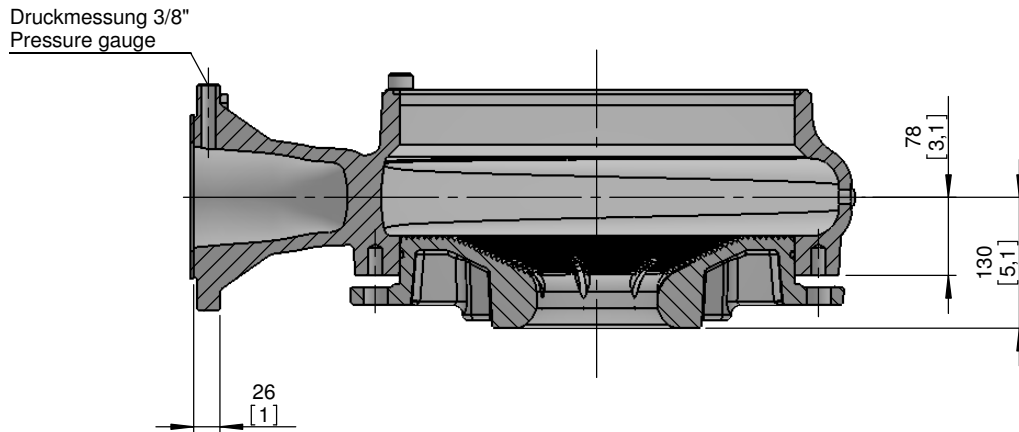
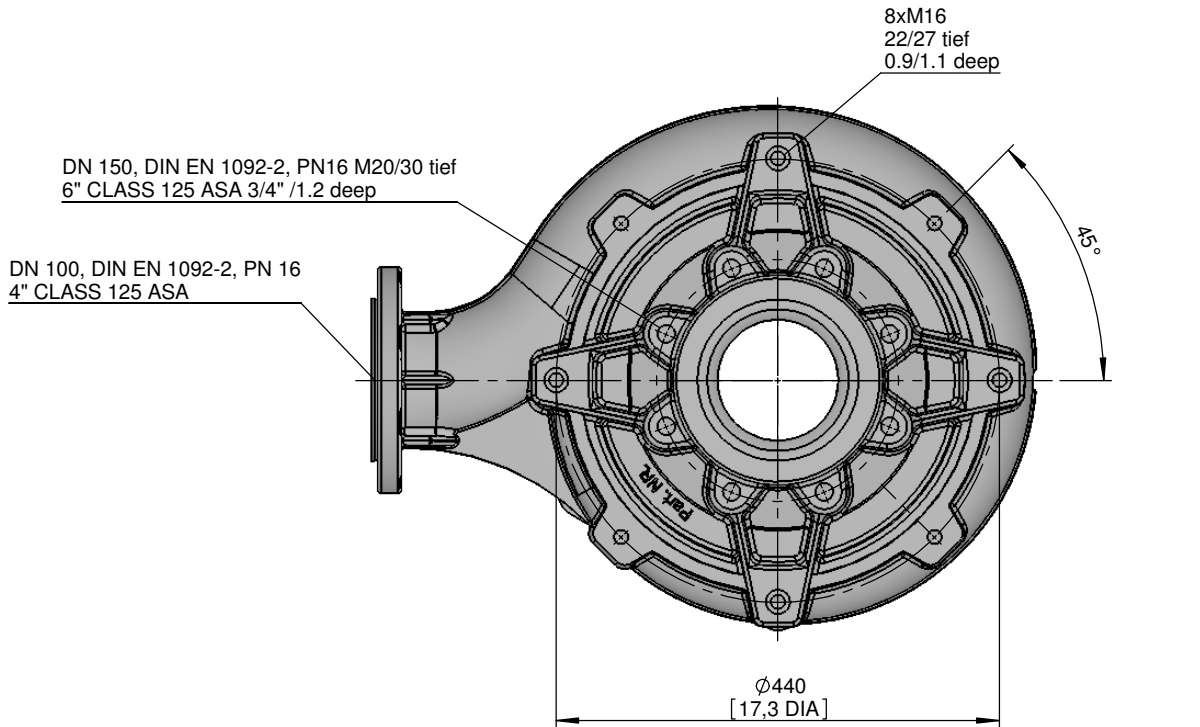
No: M-02.2700 - 02
 Dat/Nam.: 12.08.2013 / K. Srb
 Cad Code: M_022700
 Technical changes reserved
 Änderungen vorbehalten
 ABS se réserve le droit de changer
 les caractéristiques techniques

XFP 100J-CB

Anschlussmaße Trockeninstallation

Fitting dimensions DRY WELL Installation

Dimensions d'encombrement Installation à sec



[mm
[inch]

