

**SULZER**

Massblatt XFP 100E-CP Nassinstallation  
 Dimension sheet WET-WELL Installation  
 Dimensioni Installazione sommersa  
 Hoja de dimensiones instalacion sumergida  
 Plan d'encombrement installation noyee

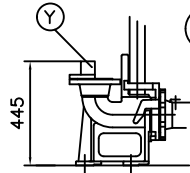
No: AN-M.22.673 - 04  
 Drawn: 24/06/11 D.Wheelan  
 Issue Date: 01/06/2016  
 Änderungen vorbehalten  
 Technical changes reserved  
 Con riserva di modifiche  
 Con reserva de modificaciones  
 Sous réserve de modification

**50 Hz**

Typ Type Tipo	Gewicht Weight Poids Peso (kg)	H (mm)
PE 60/4	181	762
PE 90/4	201	832

Part No.	Y(mm)
DN 100	
6 232 0652	
6 232 0653	∅ 110
6 232 0654	∅ 115
6 232 0664	
6 232 0665	∅ 115

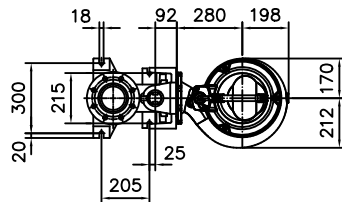
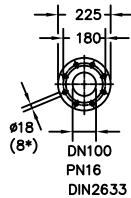
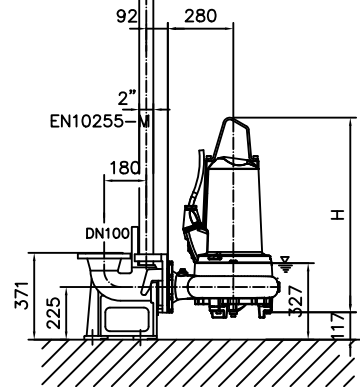
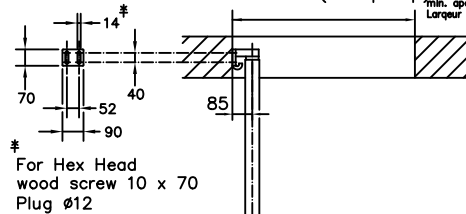
ASA

**S.I.**

1050\*1520(two pumps) min. Schachtöffnung  
 min. Sump opening  
 780\*1050(one pump) min. Dimensioni min. botola  
 min. apertura del pozo  
 Largeur min. du puitsard

**60 Hz**

Typ Type Tipo	Gewicht Weight Poids Peso (kg)	H (mm)
PE 35/6	172	762
PE 75/4	181	762
PE 105/4	201	832



Gewicht: Behälter, Pumpe, Halterung/Fussstück und Kabel (50 Hz = 10 m; 60 Hz = 15 m)  
 Weight: Includes pump, alider bracket and cable (50 Hz = 10 m; 60 Hz = 15 m)  
 Peso: Incluye bomba, soporte intermedio o cavo (50 Hz = 10 m; 60 Hz = 15 m)  
 Peso: Incluye bomba, soporte deslizando y cable (50 Hz = 10 m; 60 Hz = 15 m)  
 Poids : Incluant la pompe, le coulisseau et le câble (50 Hz = 10 m; 60 Hz = 15 m)

Guss-Allgemeintoleranzen nach DIN1680 - GTB16  
 General tolerances for castings in acc. to DIN1680-GTB16  
 Tolleranze generali delle fusioni secondo DIN1680-GTB16  
 Tolerancias generales para la fundicion seg. de DIN1680-GTB16  
 Tolérance générale de la fonderie selon DIN1680-GTB16

**SULZER**

Massblatt XFP 100E-CP Nassinstallation  
 Dimension sheet WET-WELL Installation  
 Dimensioni Installazione sommersa  
 Hoja de dimensiones instalacion sumergida  
 Plan d'encombrement installation noyee

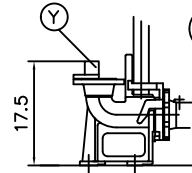
No: AN-M.22.673 - 04  
 Drawn: 24/06/11 D.Wheelan  
 Issue Date: 01/06/2016  
 Änderungen vorbehalten  
 Technical changes reserved  
 Con riserva di modifiche  
 Con reserva de modificaciones  
 Sous réserve de modification

**50 Hz**

Typ Type Tipo	Gewicht Weight Poids Peso (lbs)	H (")
PE 60/4	400	30
PE 90/4	444	32.8

Part No.	Y(mm)
DN 100	
6 232 0652	
6 232 0653	∅ 110
6 232 0654	∅ 115
6 232 0664	
6 232 0665	∅ 115

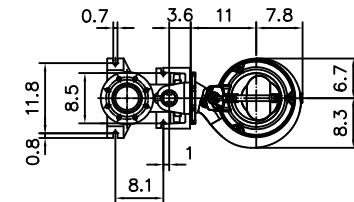
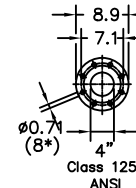
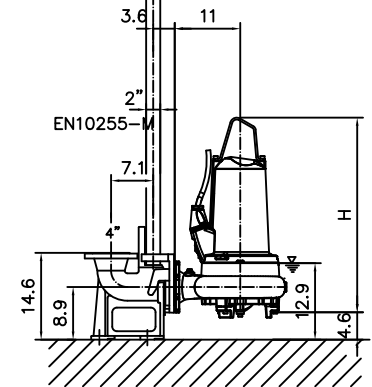
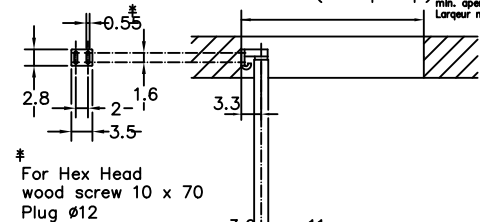
ASA

**U.S.**

42"\*60"(two pumps) min. Schachtöffnung  
 min. Sump opening  
 31"\*42"(one pump) min. Dimensioni min. botola  
 min. apertura del pozo  
 Largeur min. du puitsard

**60 Hz**

Typ Type Tipo	Gewicht Weight Poids Peso (lbs)	H (")
PE 35/6	379	30
PE 75/4	400	30
PE 105/4	444	32.8



Gewicht: Behälter, Pumpe, Halterung/Fussstück und Kabel (50 Hz = 10 m; 60 Hz = 15 m)  
 Weight: Includes pump, alider bracket and cable (50 Hz = 10 m; 60 Hz = 15 m)  
 Peso: Incluye bomba, soporte intermedio o cavo (50 Hz = 10 m; 60 Hz = 15 m)  
 Peso: Incluye bomba, soporte deslizando y cable (50 Hz = 10 m; 60 Hz = 15 m)  
 Poids : Incluant la pompe, le coulisseau et le câble (50 Hz = 10 m; 60 Hz = 15 m)

Guss-Allgemeintoleranzen nach DIN1680 - GTB16  
 General tolerances for castings in acc. to DIN1680-GTB16  
 Tolleranze generali delle fusioni secondo DIN1680-GTB16  
 Tolerancias generales para la fundicion seg. de DIN1680-GTB16  
 Tolérance générale de la fonderie selon DIN1680-GTB16