

No: 310101567 - 00 2

XFP 155G-CB2

Dat/Nam.: 15/07/2020 B.Mc Donald

Cad Code: 310101567

Dimension sheet PE3 DRY WELL Installation

Technical changes reserved
Änderungen vorbehalten
Sous réserve de modifications

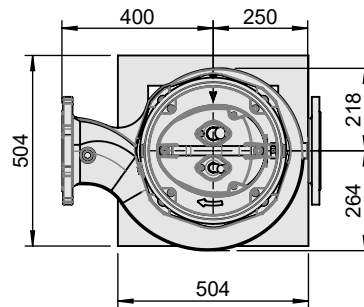
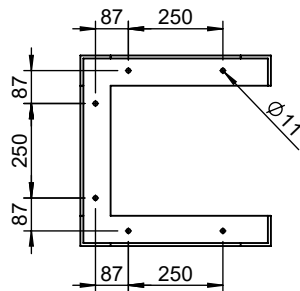
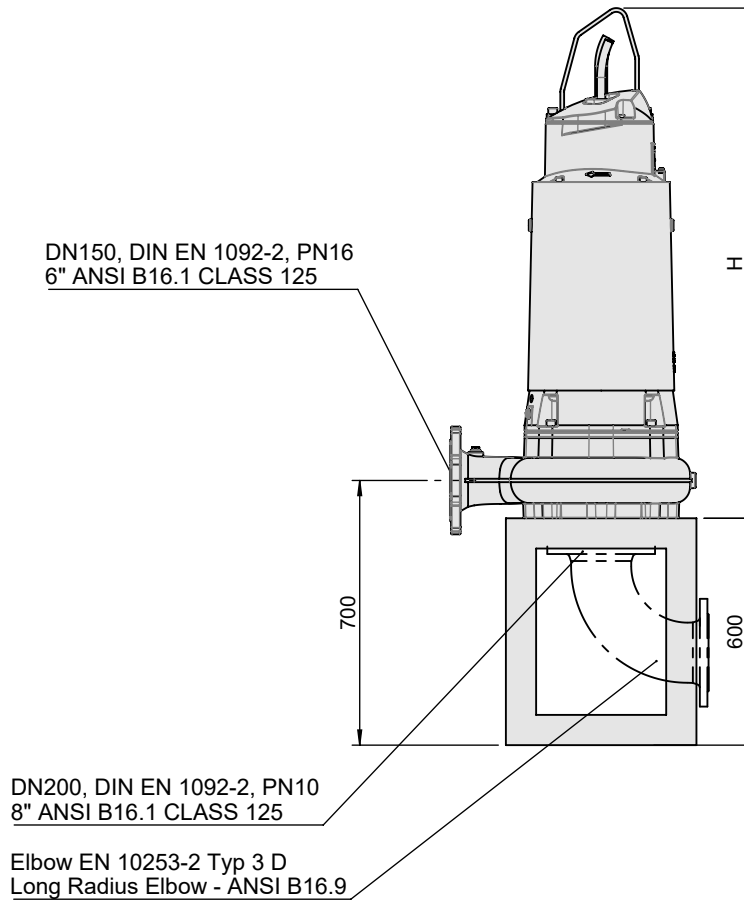
Maßblatt PE3 Trockeninstallation

Plan d'encombrement PE3 installation a sec



Type Typ Type 50Hz	Weight Gewicht Poids WCJ (~kg)	H (mm)
PE 220/4	460	1349
PE 300/4	490	

Weight: Includes pump and 10m cable
Gewicht: Beinhaltet Pumpe und 10m Kabel
Poids: Pompe et 10m de câble
For different cable length see IOM.
Für abweichende Kabellänge siehe EBA.
Pour des longueurs câble supérieures, voir du manuel.



WCJ = With cooling jacket
Mit Kühlmantel
Avec enveloppe de refroidissement