

No: 310101566 - 01 2

Dat/Nam.: 29/09/2022 Y.Pjdurkar

Cad Code: 310101566

Technical changes reserved
Änderungen vorbehalten
Sous réserve de modifications

XFP 155G-CB2

Dimension sheet PE3 DRY WELL Installation

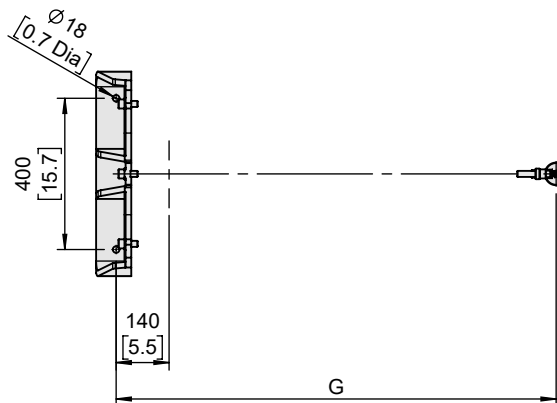
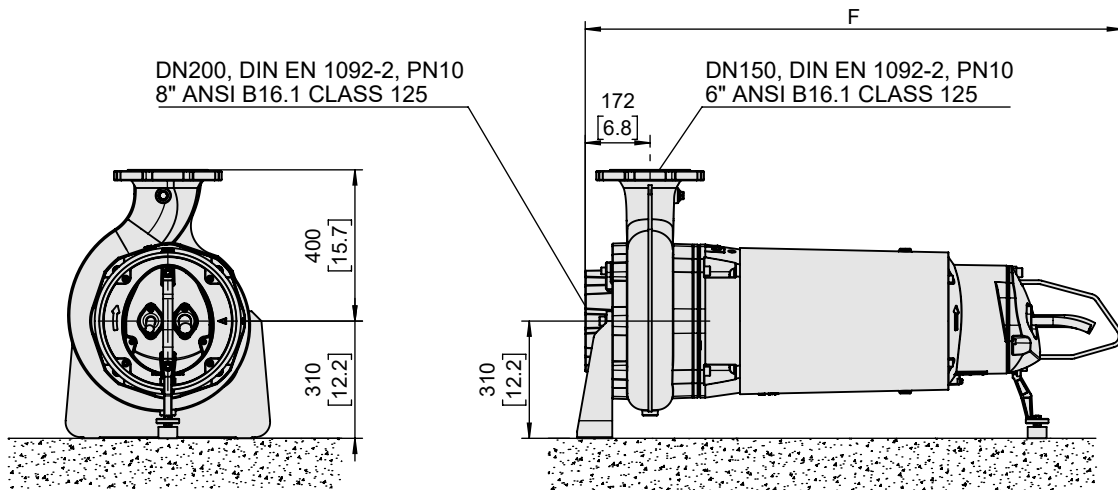
Maßblatt PE3 Trockeninstallation

Plan d'encombrement PE3 installation a sec

SULZER

Type Typ Type	Type Typ Type	Weight Gewicht Poids		F		G		SIZE
		WCJ (~kg)	WCJ (~lb)	(mm)	(inch)	(mm)	(inch)	
50Hz	60Hz							
PE220/4		460	1012	1421	55.9	1164	45.8	B
PE300/4		490	1078	1421	55.9	1164	45.8	
	PE200/6	460	1012	1421	55.9	1164	45.8	A
	PE160/6	400	880	1381	54.4	1124	44.3	
	PE130/6	390	858	1381	54.4	1124	44.3	
	PE110/6	390	858	1381	54.4	1124	44.3	
	PE90/6	390	858	1381	54.4	1124	44.3	

Weight: Includes pump and 10m cable
Gewicht: Beinhaltet Pumpe und 10m Kabel
Poids: Pompe et 10m de câble
For different cable length see IOM.
Für abweichende Kabellänge siehe EBA.
Pour des longueurs câble supérieures, voir du manuel.



WCJ = With cooling jacket
Mit Kühlmantel
Avec enveloppe de refroidissement