

No: M-14.0493 - 02  
 Dat/Nam.: 11.03.2016 / J. Beste  
 Cad Code: M\_140493  
 Technical changes reserved  
 Änderungen vorbehalten  
 Sous réserve de modifications

# XRCP500

Dimension sheet XRCP500

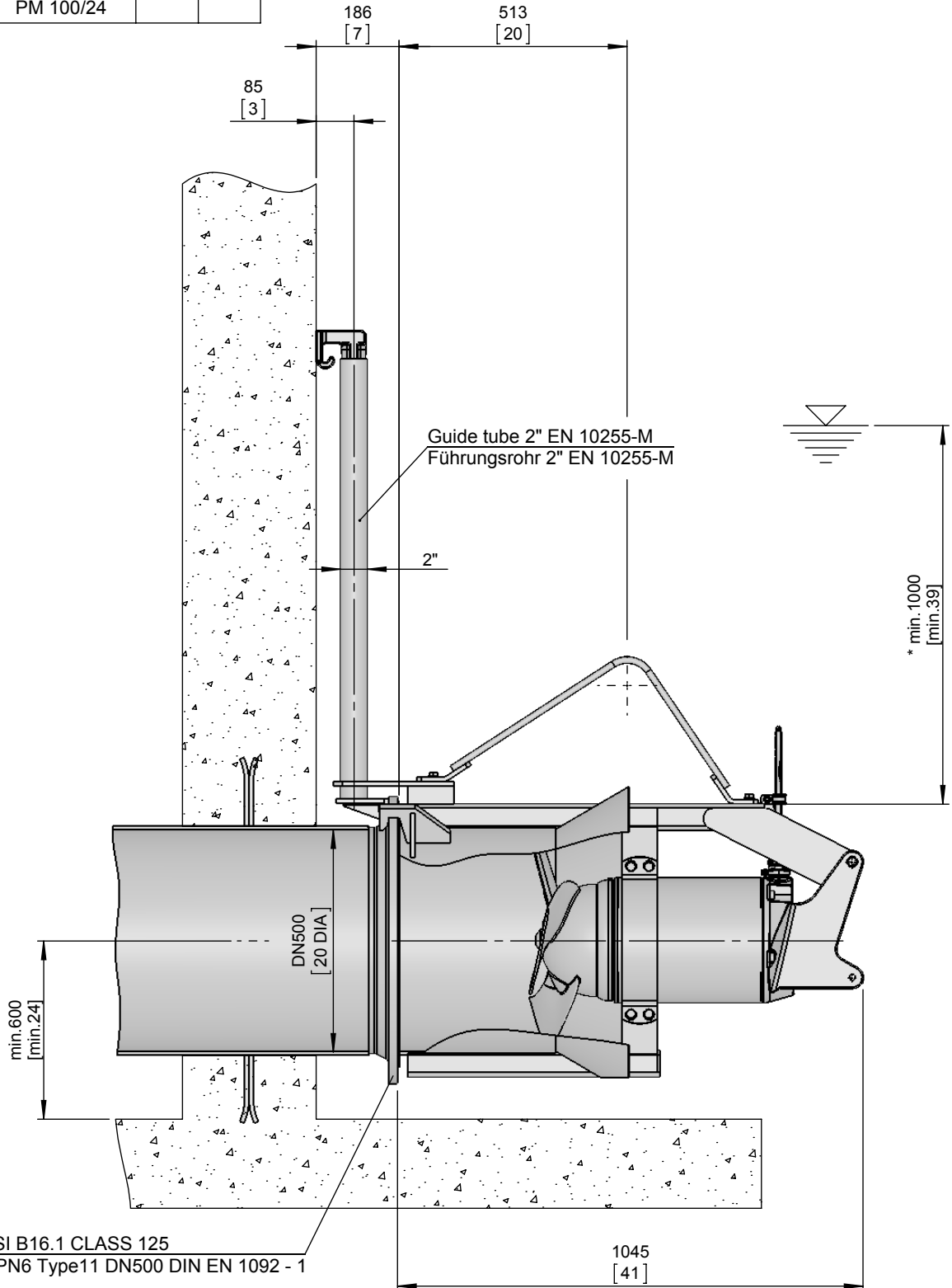
Maßblatt XRCP500

Plan d'encombement XRCP500



Type Typ Type	Type Typ Type	Weight Gewicht Poids	
		(~kg)	(~lb)
50Hz	60Hz		
PM 55/24	PM 55/24		
PM 75/24	PM 75/24	200	441
PM 100/24	PM 100/24		

Weight: Includes pump, slider bracket and 10m cable  
 Gewicht: Beinhaltet Pumpe, Halterung und 10m Kabel  
 Poids: Pompe, coulisseau et 10m de câble



\*Guideline value: Minimum submergence can be lower  
 Richtwert: Die Mindestüberdeckung kann geringer sein  
 Valeur indiquée: la submergence minimale peut s'avérer inférieure en pratique

No: M-14.0494 - 00  
 Dat/Nam.: 08.01.2015 / L.Henrich  
 Cad Code: M\_140494  
 Technical changes reserved  
 Änderungen vorbehalten  
 Sous réserve de modifications

# XRCP500

Dimension sheet XRCP500

Maßblatt XRCP500

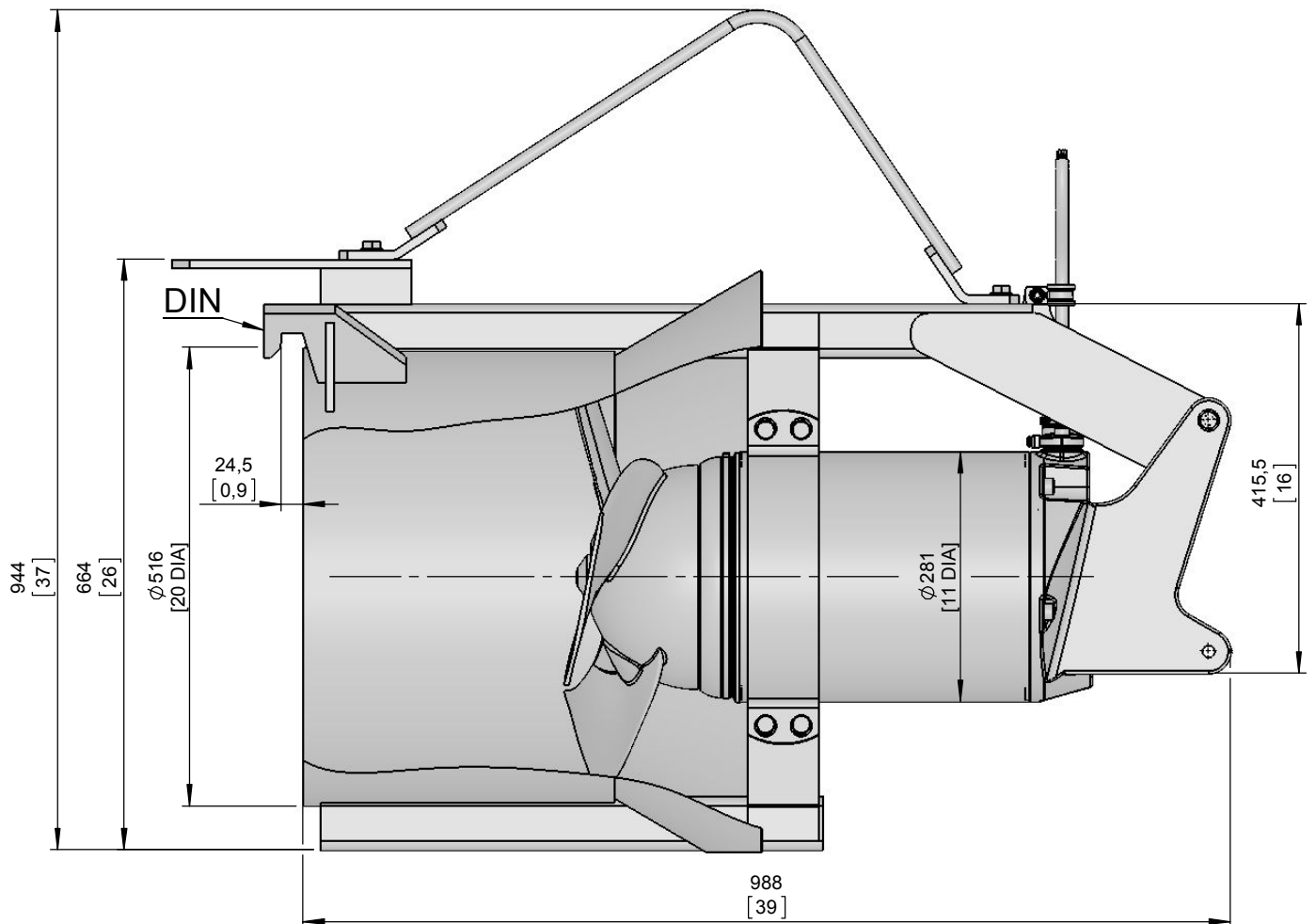
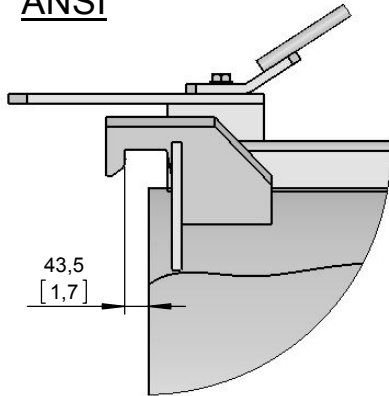
Plan d'encombrement XRCP500



Type Typ Type	Type Typ Type	Weight Gewicht Poids	
		(~kg)	(~lb)
50Hz	60Hz		
PM 55/24	PM 55/24		
PM 75/24	PM 75/24	200	441
PM 100/24	PM 100/24		

Weight: Includes pump, slider bracket and 10m cable  
 Gewicht: Beinhaltet Pumpe, Halterung und 10m Kabel  
 Poids: Pompe, coulisseau et 10m de câble

ANSI



[ mm ]  
 [ inch ]