

No: M-10.2171 - 01

Dat/Nam.: 25.08.2016/ K. Srb

Cad Code: M_102171

Technical changes reserved
Änderungen vorbehalten
Sous réserve de modifications

VUPX 1201/2

Dimension sheet PE7

Maßblatt PE7

Plan d'encombrement PE7



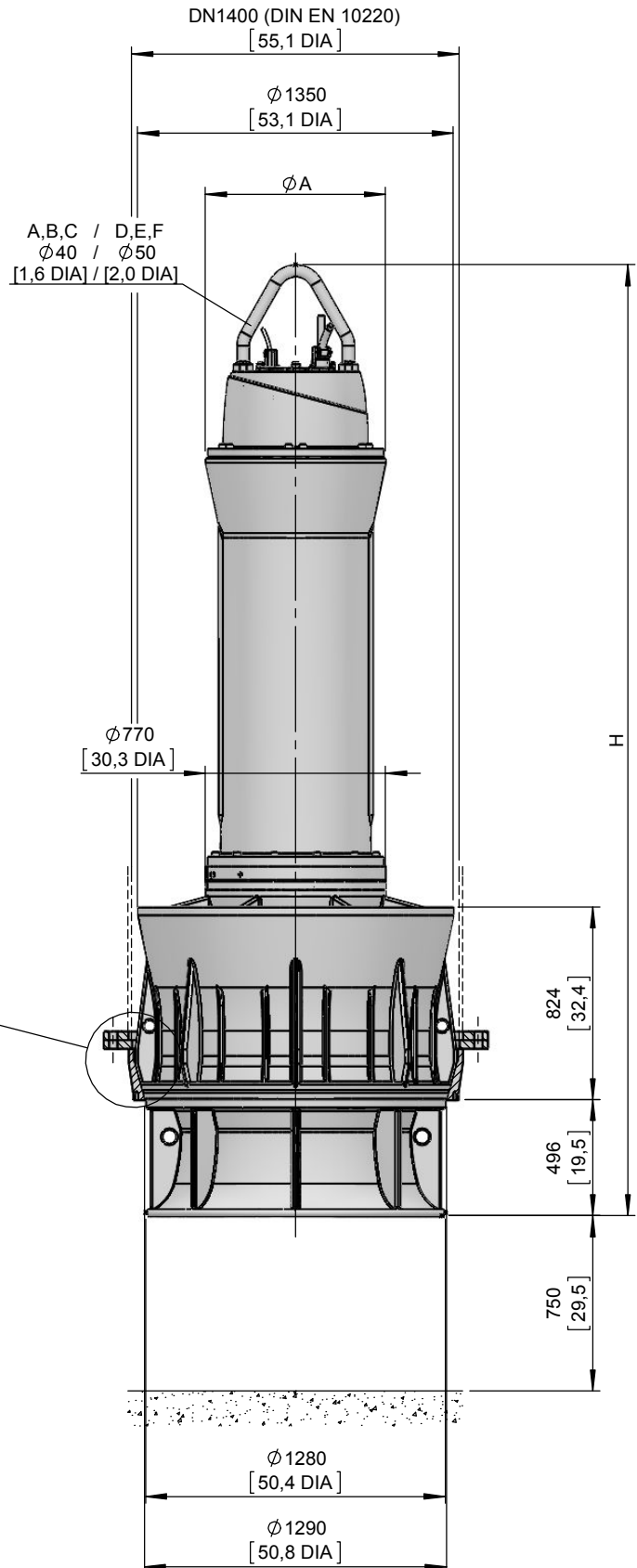
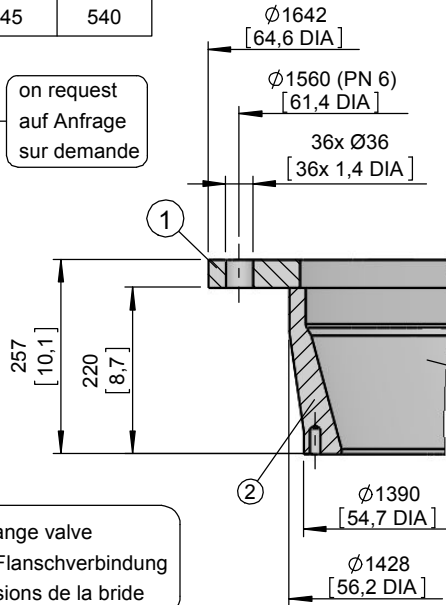
Type Typ Type	Weight Gewicht Poids		H		ØA		Size
	(~kg)	(~lb)	(mm)	(inch)	(mm)	(inch)	
50Hz							
PE 1600/12	5570	12282	3775	148.6			D
PE 2000/12	5880	12965	3945	155.3	770	30.3	E
PE 2500/12	6160	13583					
PE 3000/12	6465	14255	4065	160.0			F

Size D-F is not available in Ex/FM/CSA

For different cable length see IOM chapter 1.5
Für abweichende Kabellänge siehe EBA, Kapitel 1.5
Pour des longueurs supérieures, voir la section 1.5 du manuel
Weight: Includes pump and 10m cable
Gewicht : Beinhaltet Pumpe und 10m Kabel
Poids: Pompe et 10m de câble

	Weight Gewicht Poids (~kg)	Weight Gewicht Poids (~lb)
1	155	342
2	245	540

① on request
auf Anfrage
sur demande



[mm]
[inch]

No: M-10.2172 - 01

Dat/Nam.: 25.08.2016/ K. Srb

Cad Code: M_102172

Technical changes reserved
Änderungen vorbehalten
Sous réserve de modifications

VUPX 1201/2

Dimension sheet PE7 FU

Maßblatt PE7 FU

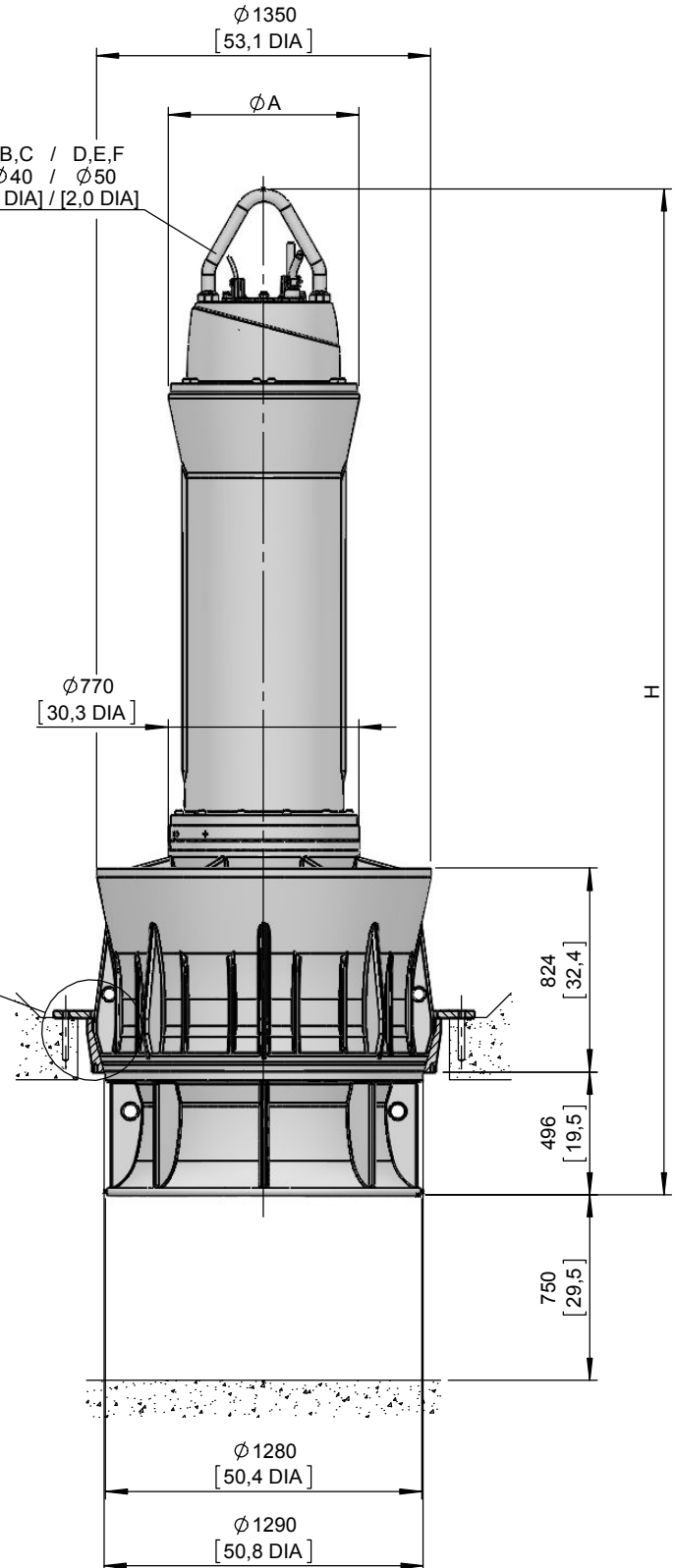
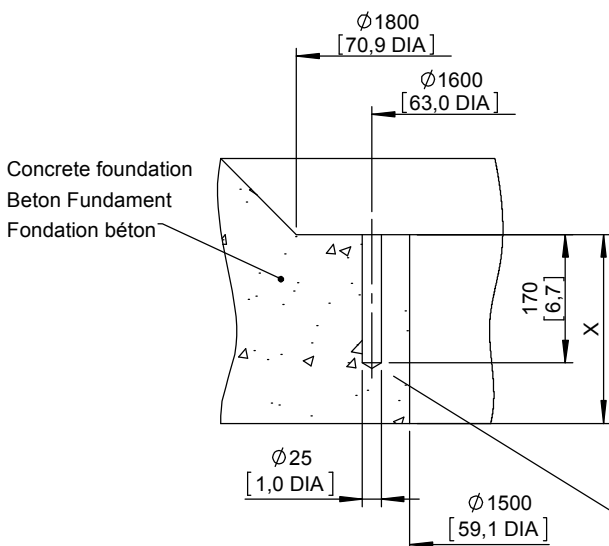
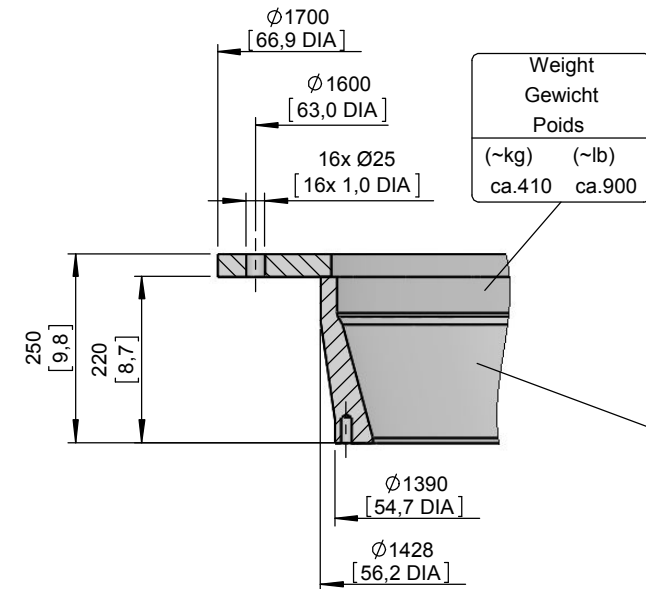
Plan d'encombrement PE7 FU



Type Typ Type	Weight Gewicht Poids		H		ØA		Size
	(~kg)	(~lb)	(mm)	(inch)	(mm)	(inch)	
50Hz							
PE 1600/12	5570	12282	3775	148.6			D
PE 2000/12	5880	12965	3945	155.3	770	30.3	E
PE 2500/12	6160	13583					
PE 3000/12	6465	14255	4065	160.0			F

Size D-F is not available in Ex/FM/CSA

For different cable length see IOM chapter 1.5
Für abweichende Kabellänge siehe EBA, Kapitel 1.5
Pour des longueurs supérieures, voir la section 1.5 du manuel
Weight: Includes pump and 10m cable
Gewicht : Beinhaltet Pumpe und 10m Kabel
Poids: Pompe et 10m de câble



Acc.to loading
Nach Statik
Selon statique

16 Reactions plugs M20/260
16 Reaktions Dübel M20/260
16 Goujons de la réaction M20/260

Concrete quality and reinformt
acc.to loading min. 25N/mm²
Betongüte und Stahlarmierung
nach Statik min. B25
Qualité du béton et armature selon
calcul statique min. 25N/mm²

[mm]
[inch]