

No: M-10.2139 - 05 2

Dat/Nam.: 06.06.2016 / K. Srb

Cad Code: M_102139

Technical changes reserved
Änderungen vorbehalten
Sous réserve de modifications

AFLX 1203

Dimension sheet PE6

Maßblatt PE6

Plan d'encombrement PE6



Type Typ Type	Weight Gewicht Poids		H		ØA		Size
	(~kg)	(~lb)	(mm)	(inch)	(mm)	(inch)	
50Hz							
PE 1100/12	3215	7089	3177	125.1	675	26.6	C
PE 1320/12	3290	7254					

Weight: Includes pump and 10m cable

Gewicht: Beinhaltet Pumpe und 10m Kabel

Poids: Pompe et 10m de câble

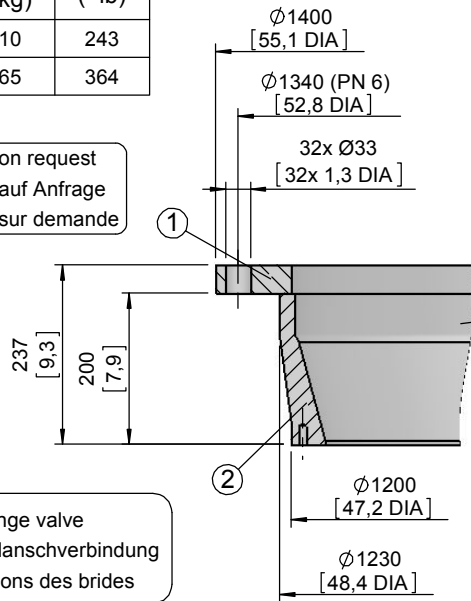
For different cable length see IOM, chapter 1.5

Für abweichende Kabellänge siehe EBA, Kapitel 1.5

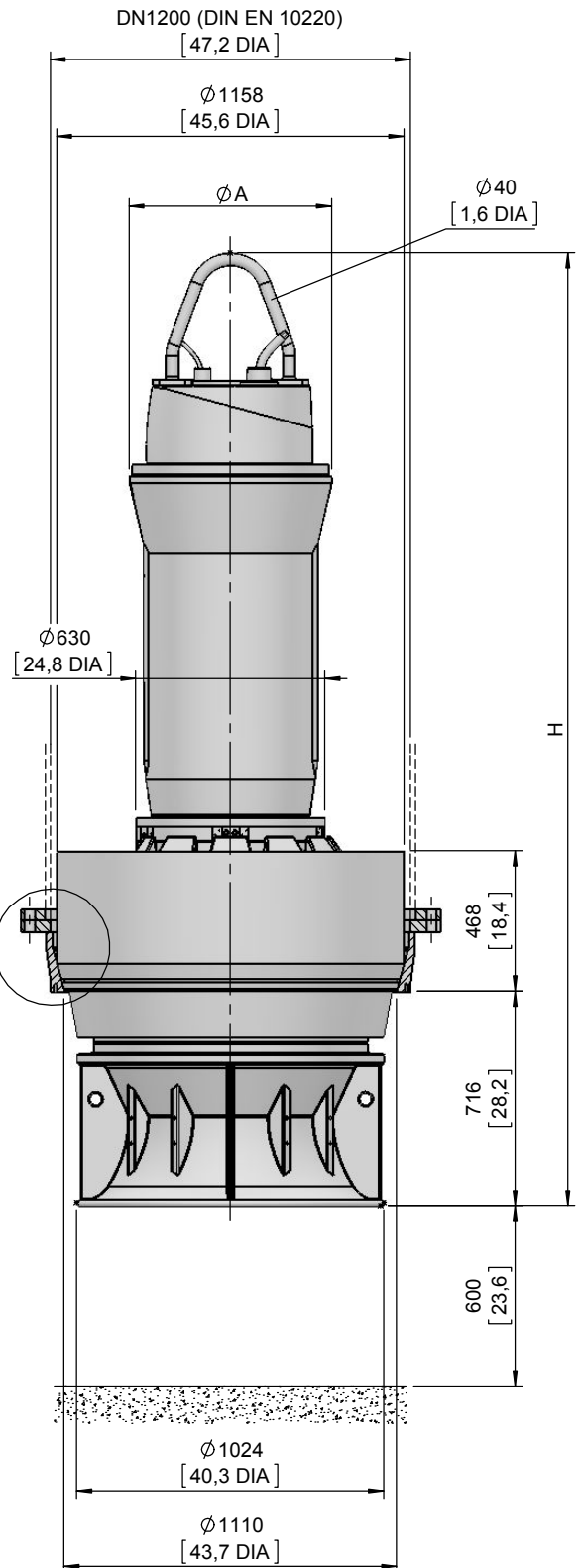
Pour des longueurs supérieures, voir la section 1.5 du manuel

	Weight Gewicht Poids	Weight Gewicht Poids
	(~kg)	(~lb)
1	110	243
2	165	364

① on request
auf Anfrage
sur demande



Dim. flange valve
Maße Flanschverbindung
Dimensions des brides



No: M-10.2140 - 05 2

Dat/Nam.: 06.06.2016 / K. Srb

Cad Code: M_102140

Technical changes reserved
Änderungen vorbehalten
Sous réserve de modifications

AFLX 1203

Dimension sheet PE6 FU

Maßblatt PE6 FU

Plan d'encombrement PE6 FU

SULZER

Type Typ Type	Weight Gewicht Poids		H		ØA		Size
	(~kg)	(~lb)	(mm)	(inch)	(mm)	(inch)	
50Hz							
PE 1100/12	3215	7089	3177	125.1	675	26.6	C
PE 1320/12	3290	7254					

Weight: Includes pump and 10m cable

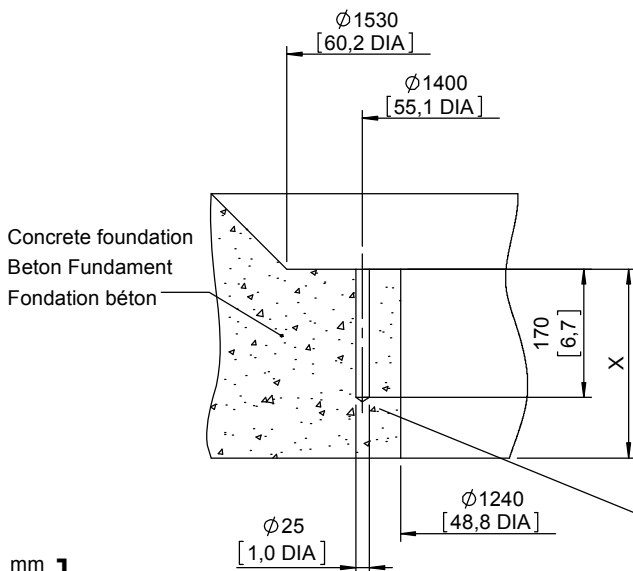
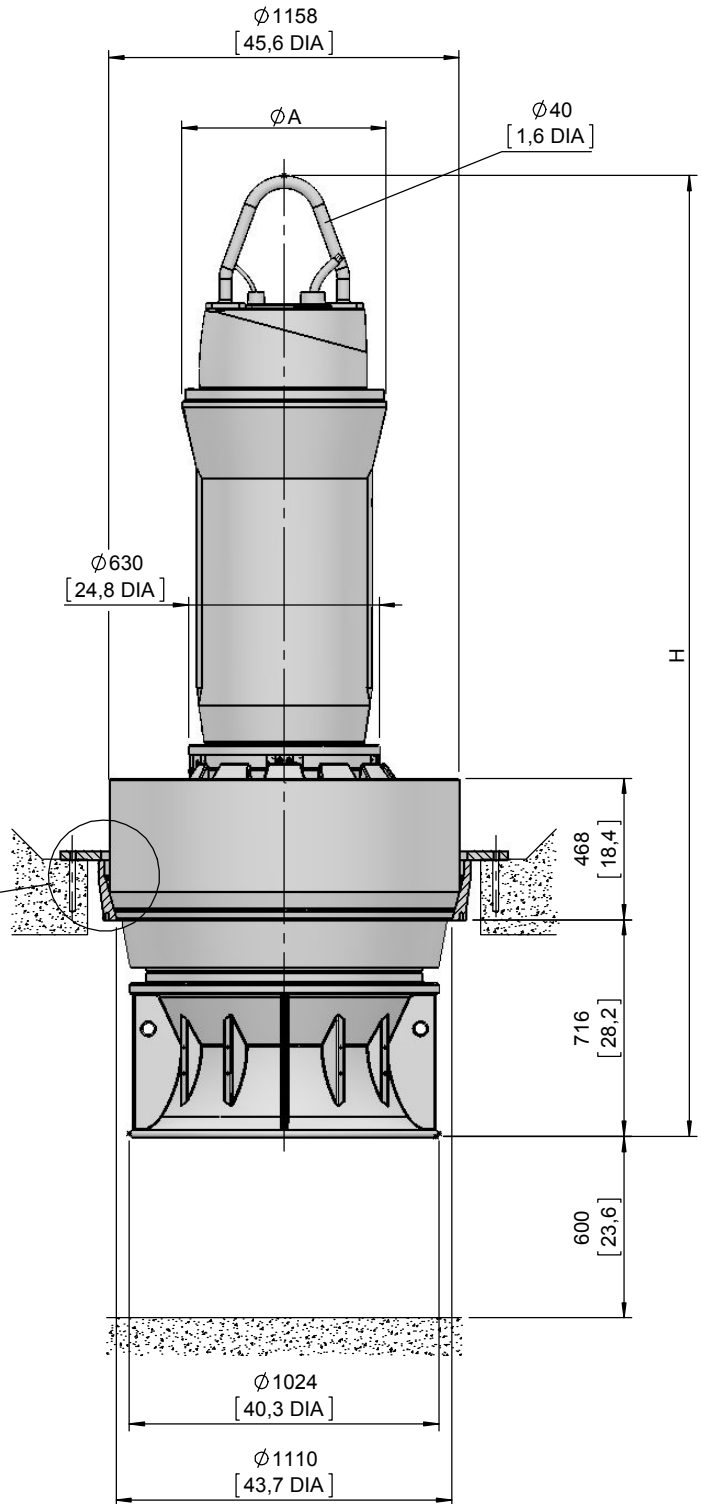
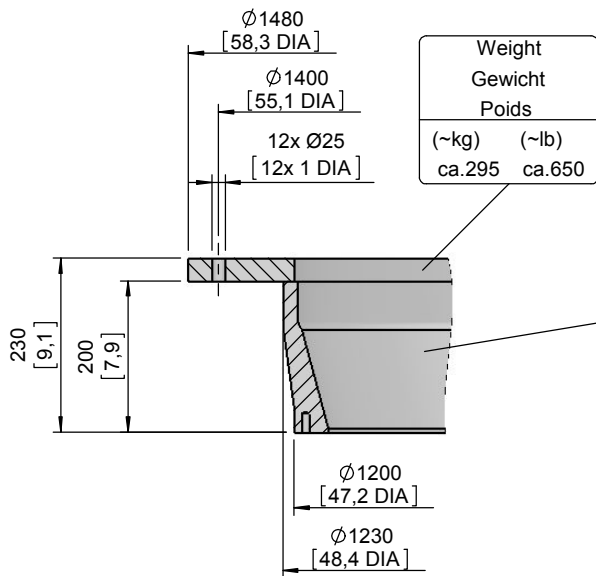
Gewicht: Beinhaltet Pumpe und 10m Kabel

Poids: Pompe et 10m de câble

For different cable length see IOM, chapter 1.5

Für abweichende Kabellänge siehe EBA, Kapitel 1.5

Pour des longueurs supérieures, voir la section 1.5 du manuel



Acc.to loading
Nach Statik
Selon statique

12 Reactions plugs M20/260
12 Reaktions Dübel M20/260
12 Goujons de la réaction M20/260

Concrete quality and reinforment
acc.to loading min. 25N/mm²
Betongüte und Stahlarmierung
nach Statik min. B25
Qualité du béton et armature selon
calcul statique min. 25N/mm²

[mm
[inch]

No: M-10.2145 - 05 2

Dat/Nam.: 06.06.2016 / K. Srb

Cad Code: M_102145

Technical changes reserved
Änderungen vorbehalten
Sous réserve de modifications

AFLX 1203 G3

Dimension sheet PE6

Maßblatt PE6

Plan d'encombrement PE6

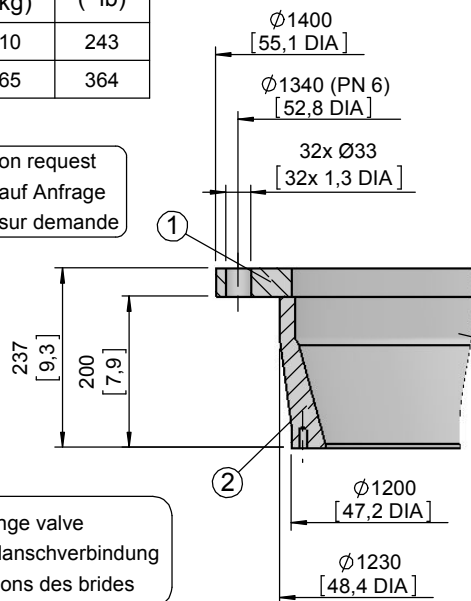


Type Typ Type	Type Typ Type	Weight Gewicht Poids		H		ØA		Size
		(~kg)	(~lb)	(mm)	(inch)	(mm)	(inch)	
50Hz	60Hz							
PE 1320/4	PE 1500/4-60	3140	6924	3189	125.6	630	24.8	A
PE 1600/4	PE 1850/4-60	3250	7166					
PE 2000/4	PE 2200/4-60	3540	7806					
PE 2500/4	PE 2800/4-60	3650	8048	3349	131.9	675	26.6	B

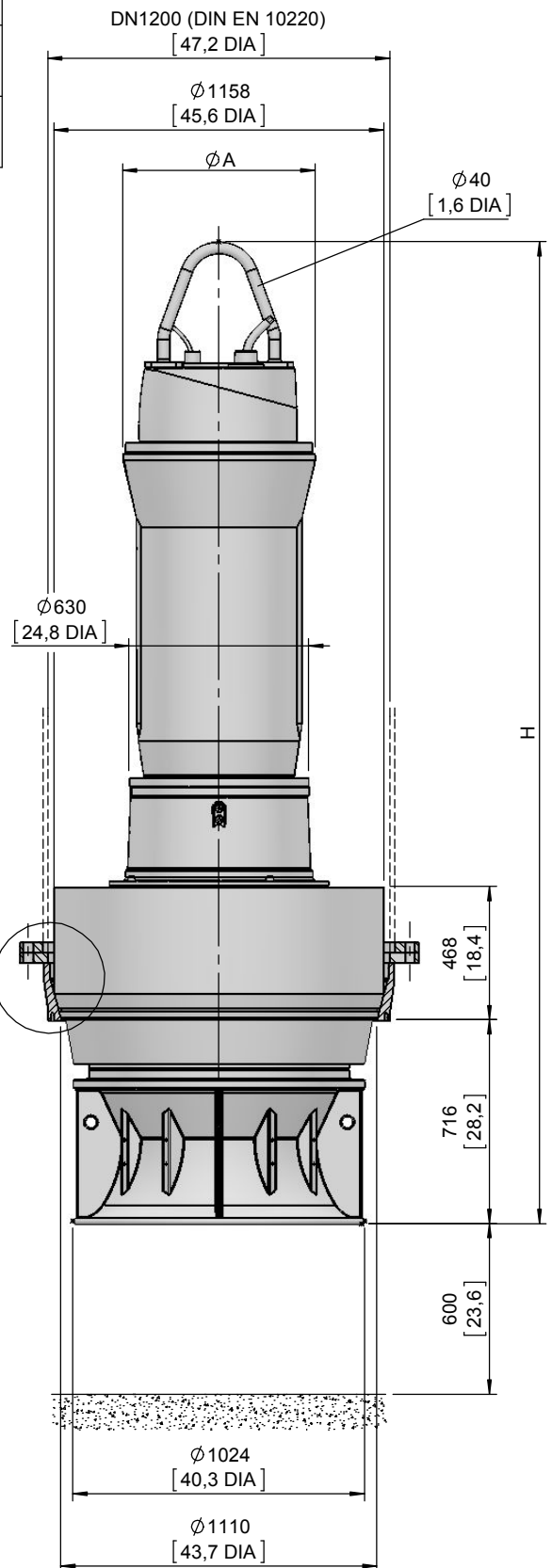
Weight: Includes pump and 10m cable
Gewicht: Beinhaltet Pumpe und 10m Kabel
Poids: Pompe et 10m de câble
For different cable length see IOM, chapter 1.5
Für abweichende Kabellänge siehe EBA, Kapitel 1.5
Pour des longueurs supérieures, voir la section 1.5 du manuel

	Weight Gewicht Poids	Weight Gewicht Poids
	(~kg)	(~lb)
1	110	243
2	165	364

① on request
auf Anfrage
sur demande



Dim. flange valve
Maße Flanschverbindung
Dimensions des brides



No: M-10.2146 - 05 2

Dat/Nam.: 06.06.2016 / K. Srb

Cad Code: M_102146

Technical changes reserved
Änderungen vorbehalten
Sous réserve de modifications

AFLX 1203 G3

Dimension sheet PE6 FU

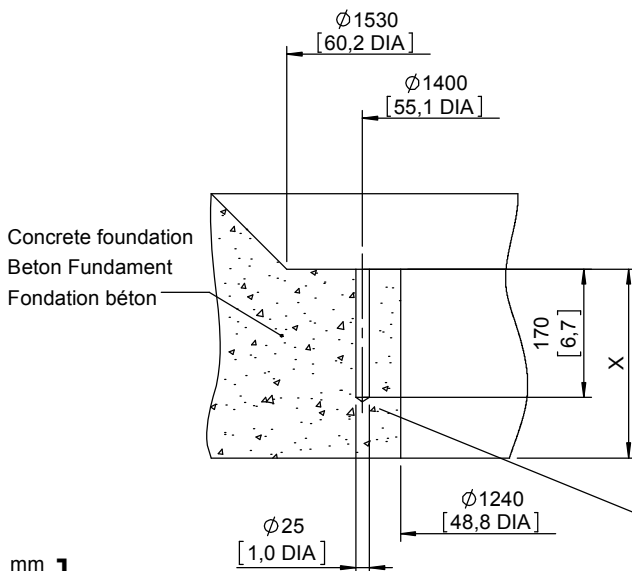
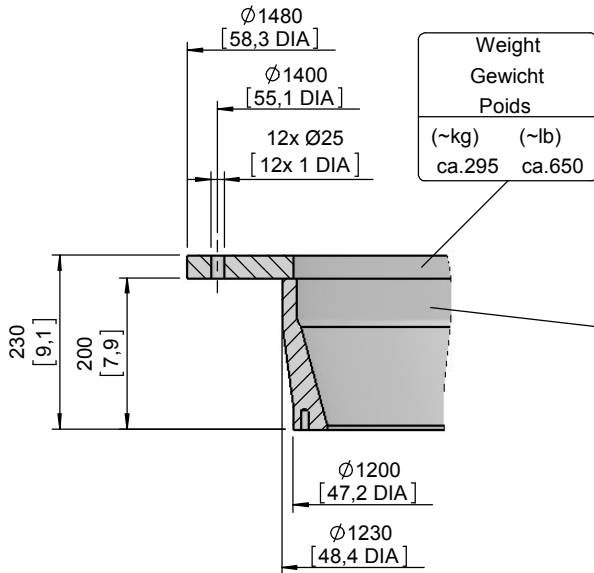
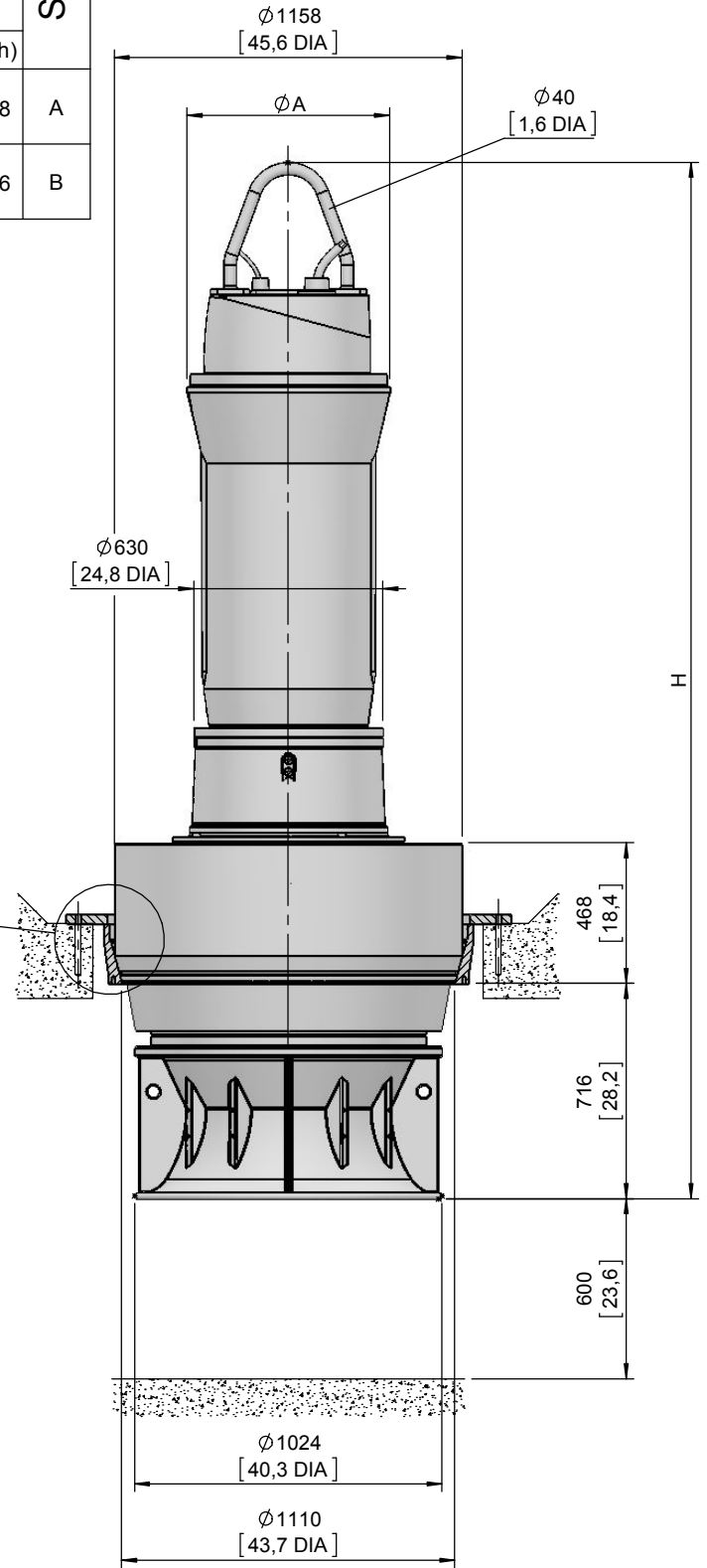
Maßblatt PE6 FU

Plan d'encombrement PE6 FU

SULZER

Type Typ Type	Type Typ Type	Weight Gewicht Poids		H		ØA		Size
		(~kg)	(~lb)	(mm)	(inch)	(mm)	(inch)	
50Hz	60Hz							
PE 1320/4	PE 1500/4-60	3140	6924	3189	125.6	630	24.8	A
PE 1600/4	PE 1850/4-60	3250	7166					
PE 2000/4	PE 2200/4-60	3540	7806					
PE 2500/4	PE 2800/4-60	3650	8048	3349	131.9	675	26.6	B

Weight: Includes pump and 10m cable
Gewicht: Beinhaltet Pumpe und 10m Kabel
Poids: Pompe et 10m de câble
For different cable length see IOM, chapter 1.5
Für abweichende Kabellänge siehe EBA, Kapitel 1.5
Pour des longueurs supérieures, voir la section 1.5 du manuel



Acc.to loading
Nach Statik
Selon statique

- 12 Reactions plugs M20/260
- 12 Reaktionen Dübel M20/260
- 12 Goujons de la réaction M20/260

Concrete quality and reinforment
acc.to loading min. 25N/mm²
Betongüte und Stahlarmierung
nach Statik min. B25
Qualité du béton et armature selon
calcul statique min. 25N/mm²

[mm
[inch]

No: M-10.2179 - 01

Dat/Nam.: 25.08.2016 / K. Srb

Cad Code: M_102179

Technical changes reserved
Änderungen vorbehalten
Sous réserve de modifications

AFLX 1203

Dimension sheet PE7

Maßblatt PE7

Plan d'encombrent PE7

SULZER

Type Typ Type 50Hz	Weight Gewicht Poids		H		ØA		Size
	(~kg)	(~lb)	(mm)	(inch)	(mm)	(inch)	
PE 1600/10	3295	7265	3126	123.1	675	26.6	A
PE 2000/10	3470	7651	3226	127.0			B
PE 2500/10	4520	9967	3521	138.6	770	30.3	D
PE 3000/10	4890	10782	3691	145.3			E
PE 3500/10	5365	11830	3811	150.0			F
PE 1600/12	4475	9867	3521	138.6			D
PE 2000/12	4785	10551	3691	145.3			E
PE 2500/12	5075	11190					

Size D-F is not available in Ex/FM/CSA

Weight: Includes pump and 10m cable

Gewicht: Beinhaltet Pumpe und 10m Kabel

Poids: Pompe et 10m de câble

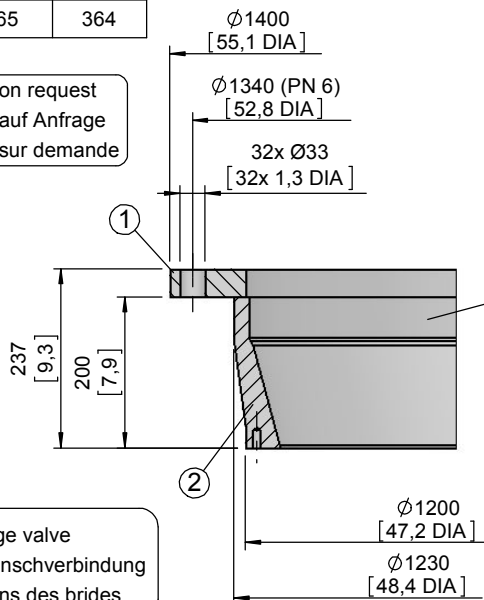
For different cable length see IOM, chapter 1.5

Für abweichende Kabellänge siehe EBA, Kapitel 1.5

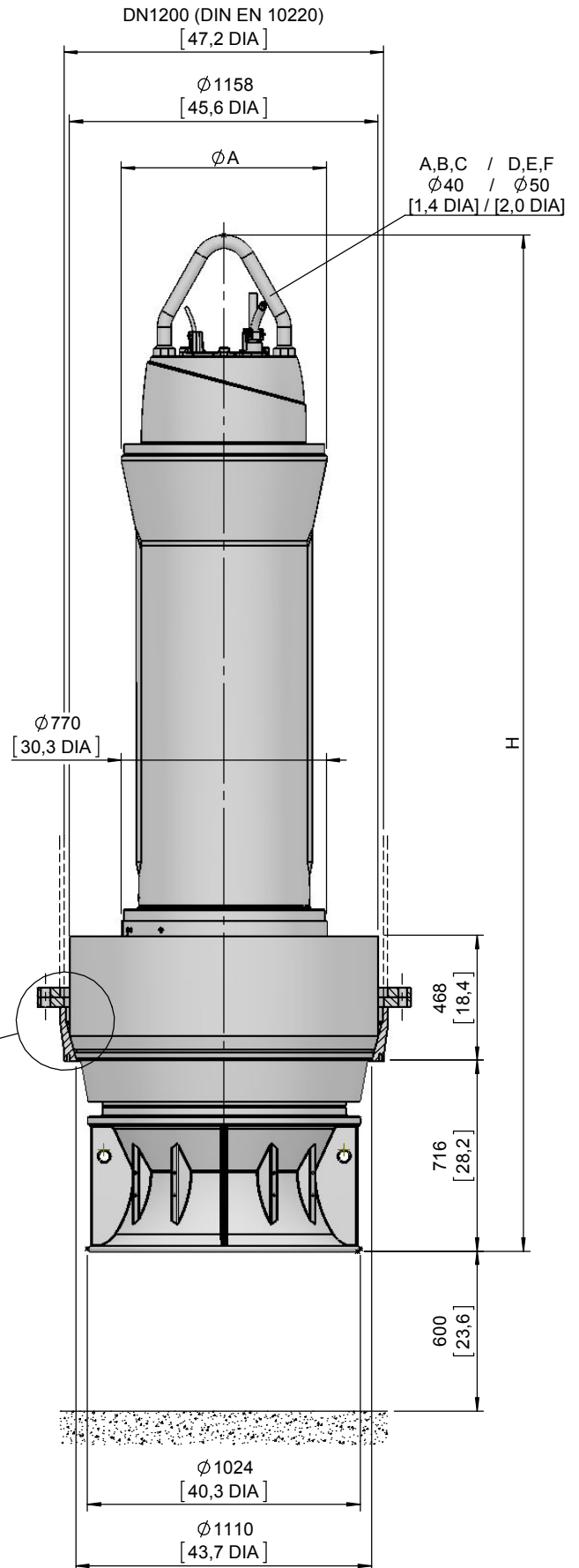
Pour des longueurs supérieures, voir la section 1.5 du manuel

	Weight Gewicht Poids (~kg)	Weight Gewicht Poids (~lb)
1	110	243
2	165	364

① on request
auf Anfrage
sur demande



Dim. flange valve
Maße Flanschverbindung
Dimensions des brides



[mm
[inch]

No: M-10.2180 - 01

Dat/Nam.: 25.08.2016 / K. Srb

Cad Code: M_102180

Technical changes reserved
Änderungen vorbehalten
Sous réserve de modifications

AFLX 1203

Dimension sheet PE7 FU

Maßblatt PE7 FU

Plan d'encombrement PE7 FU

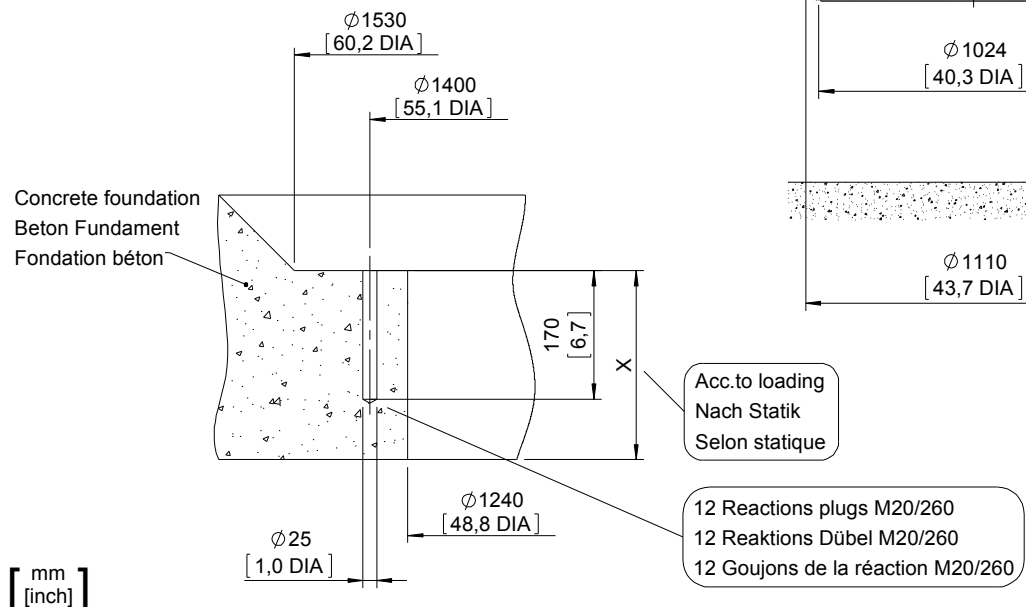
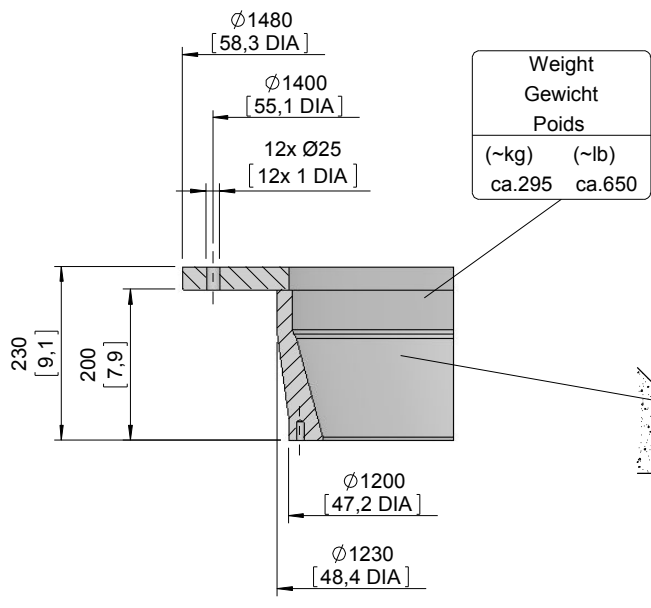
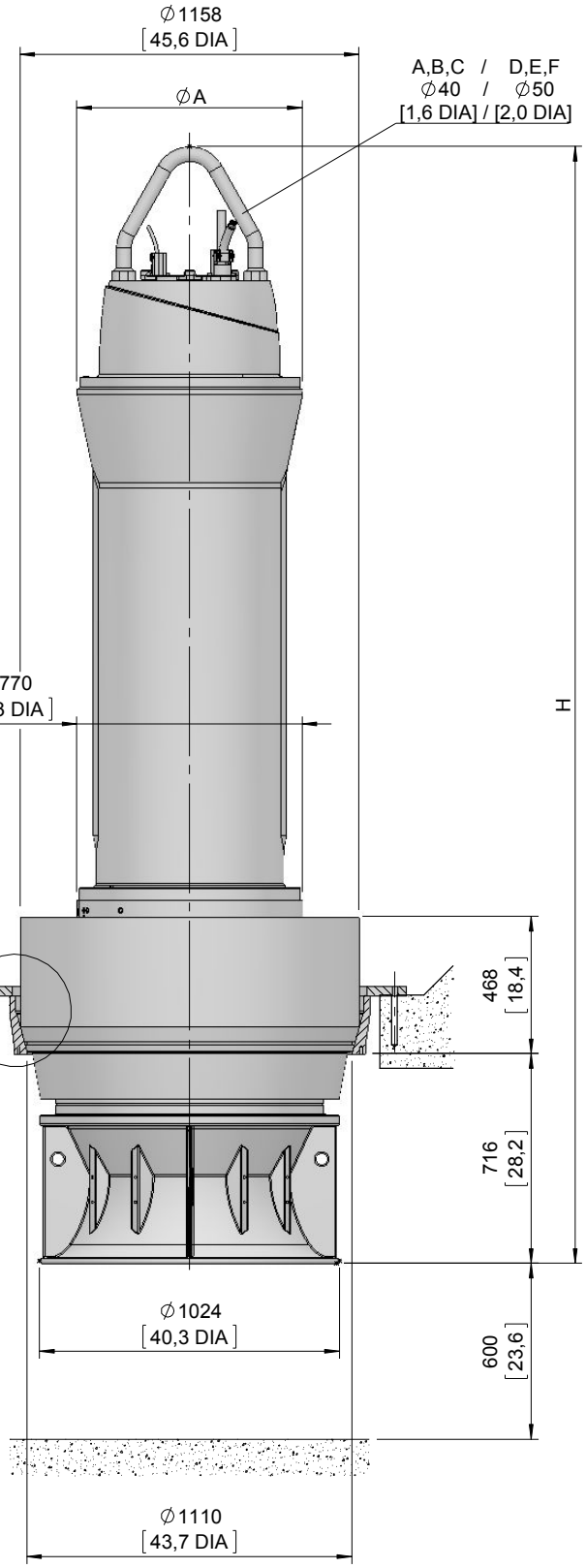


Type Typ Type	Weight Gewicht Poids		H		ØA		Size
	(~kg)	(~lb)	(mm)	(inch)	(mm)	(inch)	
50Hz							
PE 1600/10	3295	7265	3126	123.1	675	26.6	A
PE 2000/10	3470	7651	3226	127.0			B
PE 2500/10	4520	9967	3521	138.6	770	30.3	D
PE 3000/10	4890	10782	3691	145.3			E
PE 3500/10	5365	11830	3811	150.0			F
PE 1600/12	4475	9867	3521	138.6	3691	145.3	D
PE 2000/12	4785	10551					E
PE 2500/12	5075	11190					

Size D-F is not available in Ex/FM/CSA

For different cable length see IOM chapter 1.5
Für abweichende Kabellänge siehe EBA, Kapitel 1.5
Pour des longueurs supérieures, voir la section 1.5 du manuel

Weight: Includes pump and 10m cable
Gewicht : Beinhaltet Pumpe und 10m Kabel
Poids: Pompe et 10m de câble



[mm
[inch]

Concrete quality and reinforcement
acc.to loading min. 25N/mm²
Beton Güte und Stahlarmierung
nach Statik min. B25
Qualité du béton et armature selon
calcul statique min. 25N/mm²

No: M-10.2161 - 01

Dat/Nam.: 09.06.2016 / K. Srb

Cad Code: M_102161

Technical changes reserved
Änderungen vorbehalten
Sous réserve de modifications

AFLX 1203 G3

Dimension sheet PE7

Maßblatt PE7

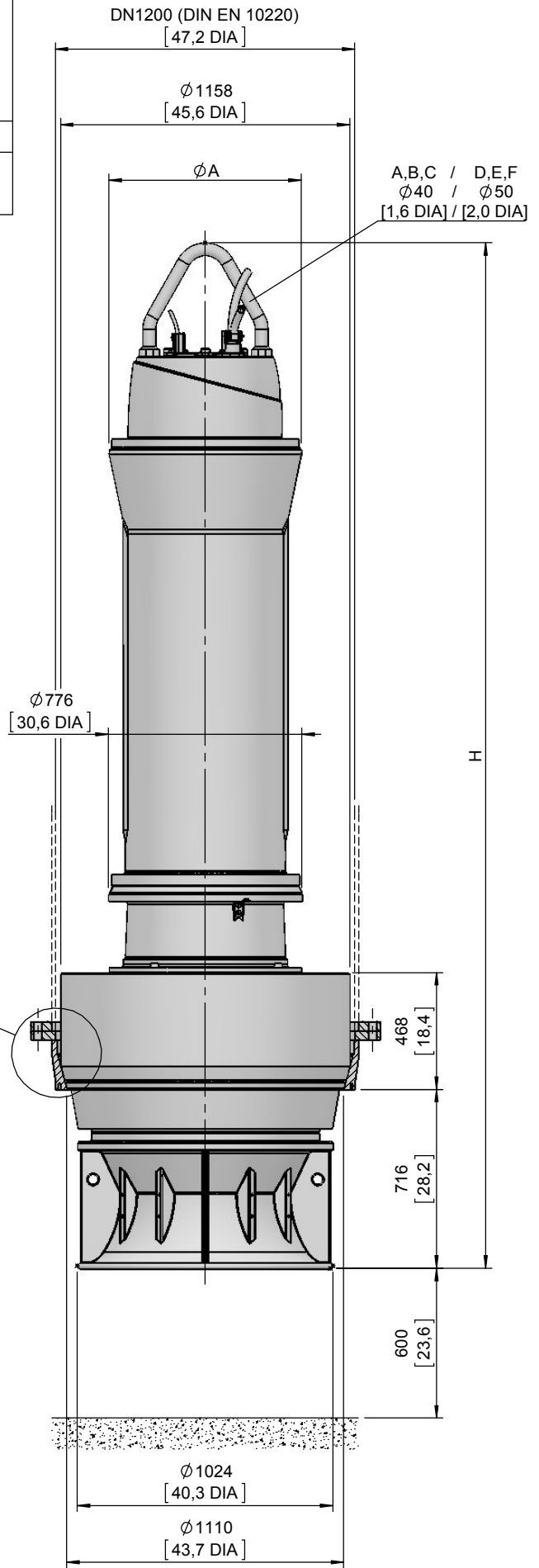
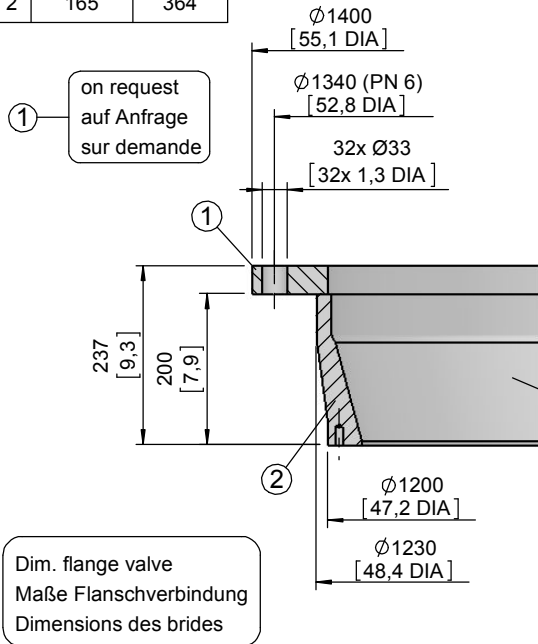
Plan d'encombrement PE7

SULZER

Type Typ Type	Type Typ Type	Weight Gewicht Poids		H		ØA		Size
		(~kg)	(~lb)	(mm)	(inch)	(mm)	(inch)	
50Hz	60Hz							
PE 3000/4	PE 3350/4-60	4080	8996	3422	134.7	675	26.6	A
PE 3500/4	PE 4000/4-60	4100	9041	3522	138.7			B
PE 4000/4		4130	9107					

Weight: Includes pump and 10m cable
Gewicht: Beinhaltet Pumpe und 10m Kabel
Poids: Pompe et 10m de câble
For different cable length see IOM, chapter 1.5
Für abweichende Kabellänge siehe EBA, Kapitel 1.5
Pour des longueurs supérieures, voir la section 1.5 du manuel

	Weight Gewicht Poids (~kg)	Weight Gewicht Poids (~lb)
1	110	243
2	165	364



[mm
[inch]

No: M-10.2162 - 01

Dat/Nam.: 09.06.2016 / K. Srb

Cad Code: M_102162

Technical changes reserved
Änderungen vorbehalten
Sous réserve de modifications

AFLX 1203 G3

Dimension sheet PE7 FU

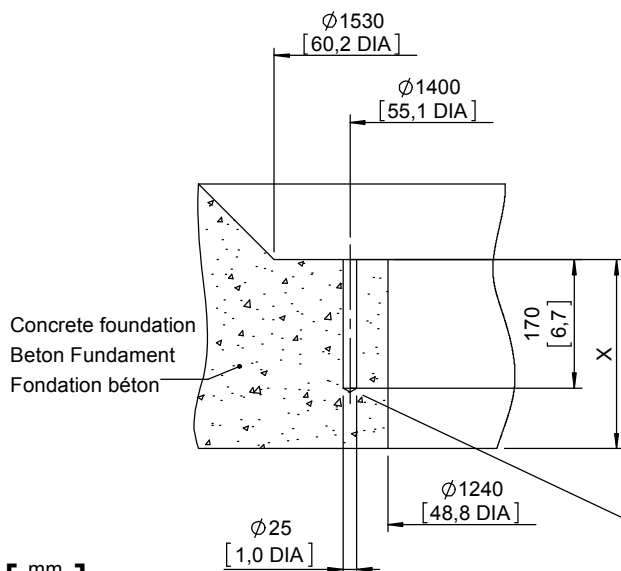
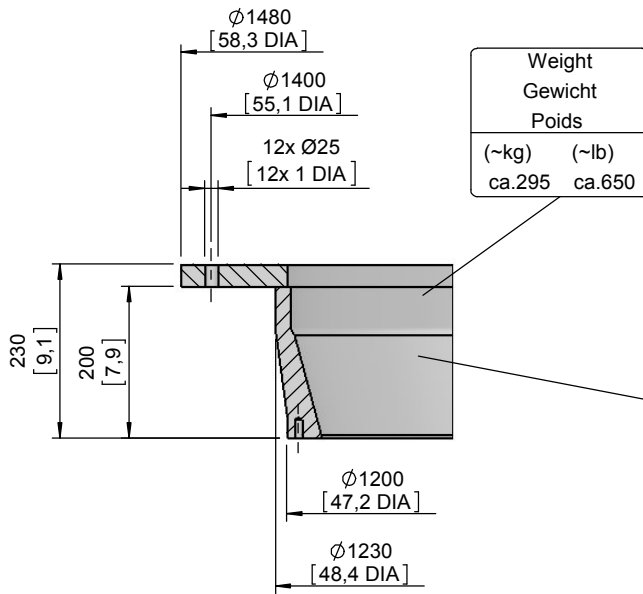
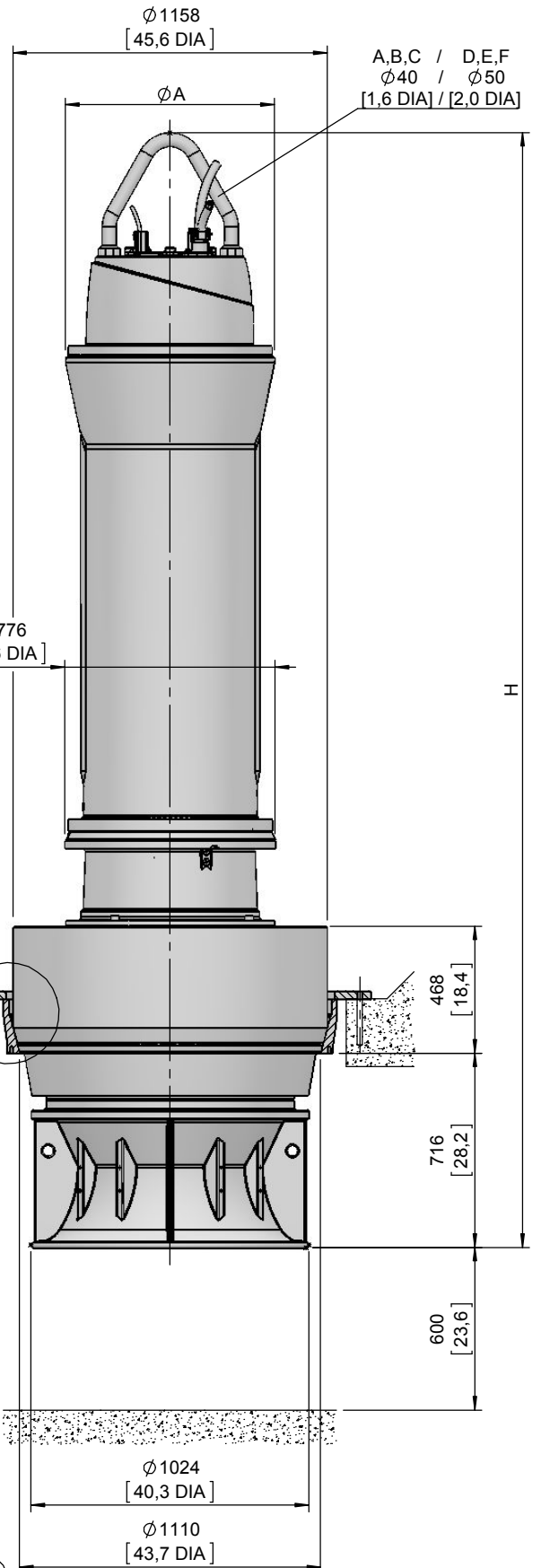
Maßblatt PE7 FU

Plan d'encombrement PE7 FU

SULZER

Type Typ Type	Type Typ Type	Weight Gewicht Poids		H		ØA		Size		
		(~kg)	(~lb)	(mm)	(inch)	(mm)	(inch)			
50Hz	60Hz	PE 3000/4	PE 3350/4-60	4080	8996	3422	134.7	675	26.6	A
		PE 3500/4	PE 4000/4-60	4100	9041	3522	138.7			B
PE 4000/4		4130	9107							

Weight: Includes pump and 10m cable
Gewicht: Beinhaltet Pumpe und 10m Kabel
Poids: Pompe et 10m de câble
For different cable length see IOM, chapter 1.5
Für abweichende Kabellänge siehe EBA, Kapitel 1.5
Pour des longueurs supérieures, voir la section 1.5 du manuel



Acc.to loading
Nach Statik
Selon statique

12 Reactions plugs M20/260
12 Reaktionen Dübel M20/260
12 Goujons de la réaction M20/260

Concrete quality and reinforcement
acc.to loading min. 25N/mm²
Betongüte und Stahlarmierung
nach Statik min. B25
Qualité du béton et armature selon
calcul statique min. 25N/mm²

[mm
[inch]