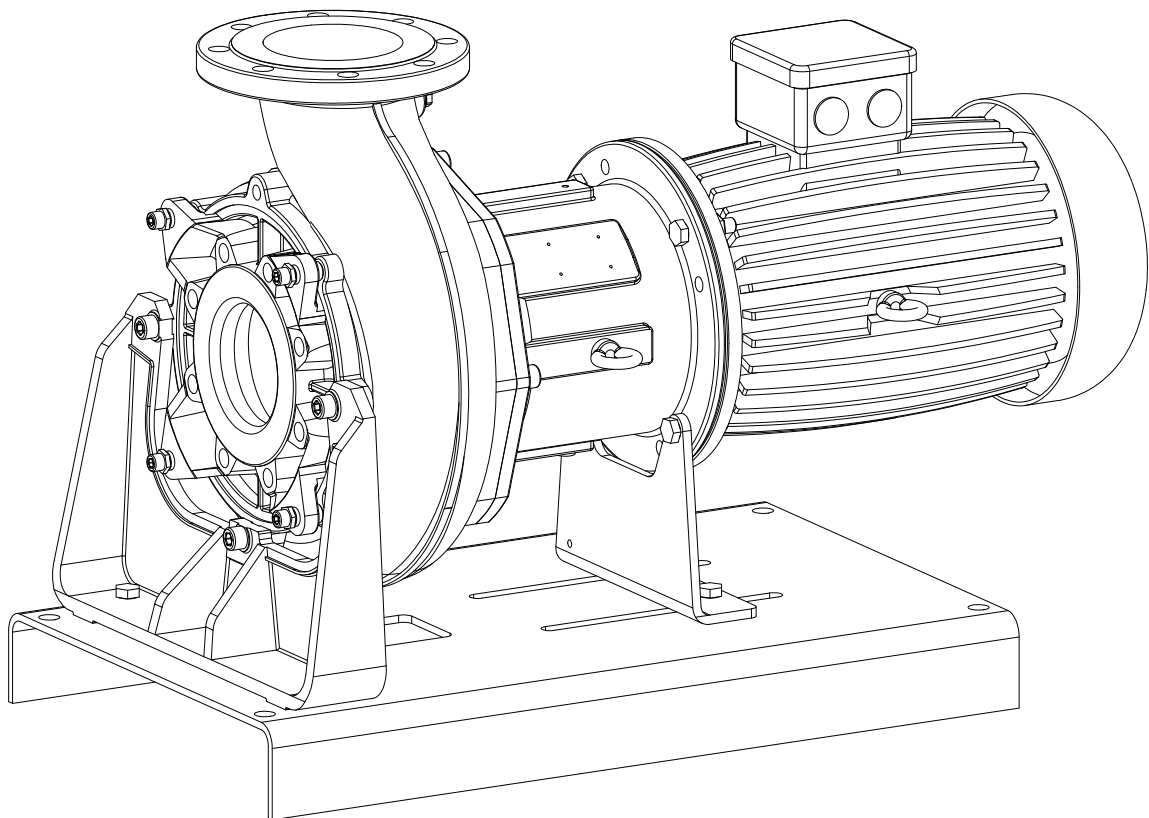

Pumpa za Otpadnu Vodu Koja se Instalira na Suvom ABS AFC 50/50 - 2046



Pumpa za Otpadnu Vodu Koja se Instalira na Suvom ABS AFC

0831	0841	1032	1041	1541	2046	80/80
0832	0844	1033	1045	1543	50/50	80/80 RV
0835	1031	1035	1049	1546	50/50 RV	

Sadržaj

1	Opšte	4
1.1	Oblasti primene	4
1.1.1	Potvrde o otpornosti na eksploziju	4
1.1.2	Posebni komentari za upotrebu pumpi otpornih na eksploziju u eksplozivnim zonama	4
1.2	Tehnički podaci.....	4
1.2.1	Pločica sa natpisom	4
2	Bezbednosti	5
3	Transport	5
4.1	Praćenje zaptivenosti	5
4.2	Nadzor temperature (PTC Termistor).....	6
4.3	Monitor za temperaturu (opciono).....	6
5	Montiranje i instalacija	6
5.1	Primer instaliranja	6
5.2	Odvodna linija	6
5.3	Provera smeru rotacije	7
5.4	Promena smeru rotacije	7
6	Puštanje u rad	8
6.1	Tipovi rada i učestalost pokretanja.....	8
7	Održavanje	8
7.1	Opšti saveti za održavanje	8
7.2	Dopuna i promena sredstava za hlađenje.....	9
7.3	Produvanje spirala.....	9
7.4	Odliv spirala	9

1 Opšte

1.1 Oblasti primene

PAŽNJA *Maksimalna dozvoljena temperatura ispumpanog sadržaja je 80 °C.*

Prilikom uključivanja i rada pumpe, hidraulični deo pumpe koja se instalira na suvom mora uvek biti ispunjen vodom.

Sulzer pumpe za otpadnu vodu AFC serija su projektovane za ekonomično i pouzdano ispumpanje otpadnih voda u komercijalnim, industrijskim i komunalnim objektima.

Pogodne su za ispumpanje sledećih tečnosti:

- čiste i otpadne vode, za otpadnu vodu koja sadrži čvrste i vlaknaste materijale
- fekalije

DIN 1986 propise kao i lokalne propise treba poštovati prilikom instaliranja pumpi.

1.1.1 Potvrde o otpornosti na eksploziju

Motori mogu biti dostavljeni i u standardnim verzijama ali i za rad otporan na eksploziju sa ATEX odobrenjem (II 2G Ex db IIB T4 Gb).

1.1.2 Posebni komentari za upotrebu pumpi otpornih na eksploziju u eksplozivnim zonama

1. Pumpe otporne na eksploziju mogu raditi samo povezanim sistemima indikatora toplote.
2. Ako se koriste prekidači na plovak tipa lopte, oni moraju biti povezani na samosigurnosno električno kolo "Zaštitni tip EX (i)" u skladu sa VDE 0165.
3. Deinstaliranje i popravka potapajućih motora otpornih na eksploziju se može sprovesti samo od strane ovlašćenog osoblja koje odobre radionice.
4. U slučaju da pumpa treba da radi u eksplozivnom okruženju, uz upotrebu pogona različite brzine, molim da kontaktirate Vašeg lokalnog Sulzer zastupnika radi tehničkog saveta u pogledu različitih Odobrenja i Standarda koji se tiču zaštite od toplotnog preotoperećenja.
5. Ex mašine se bez izuzetka smeju koristiti samo u okviru mrežne frekvencije i do maksimalnih 50 Hz navedenih na natpisu sa tipom.


1.2 Tehnički podaci

Maksimalni nivo buke ≤ 70 dB. U nekim okolnostima može biti premašen

1.2.1 Pločica sa natpisom

Preporučujemo da zabeležite podatke sa standardne natpisne pločice na pumpi u skladu sa sledećim obrascem i održavate je kao izvornu referencu za poručivanje rezervnih delova, ponovljeno poručivanje i opšte upite.

Uvek navedite tip pumpe, broj jedinice i serijski broj u polju "Br" u svim komunikacijama.

SULZER  xx/xxxx		
Typ		
Nr	Sn	
Qmax	Hmax	Ø Imp
DN	Hmin	
Weight		
Sulzer Pump Solutions Ireland Ltd. Wexford, Ireland. Made in Ireland www.sulzer.com		

Legenda

Typ	Tip pumpe/ Jedinica br.	
Nr	Broj jedinice.	
SN	Serijski br.	
xx/xxxx	Datum proizvodnje (Nedelja/Godina)	
Qmax	Maksimalni protok	m ³ /h
Hmax	Maksimalni pritisak	M
Ø Imp.	Prečnik lopatice	mm
Hmin	Min. pritisak	M
DN	Prečnik odvoda	mm

2 Bezbednosti

Opšte i posebne naznake po pitanju bezbednosti i zdravlja su detaljno opisane u posebnoj brošuri "Bezbednosna uputstva za Sulzer proizvode tipa ABS". Ako bilo šta nije jasno ili ako imate bilo kakva pitanja po pitanju bezbednosti obavezno kontaktirajte proizvođača Sulzer.

3 Transport

Tokom transporta pumpu ne treba ispuštati ili bacati.



Jedinicu nikada ne treba podizati za kabl za napajanje.

Pumpe AFC serije moraju biti opremljene poveskom za podizanje radi transporta ili za vešanje. Petlje za podizanje ne treba koristiti.



Pogledajte pločicu sa sa natpisom za težinu osnovne jedinice.



Uključujući podizne lance ili čelična užad te svu ostalu opremu koja se pričvršćuje.

Svi relevantni bezbednosni propisi kao i opšta tehnička praksa moraju biti usaglašeni.

4 ELEKTRIČNO POVEZIVANJE



Pre puštanja u rad, stručno lice treba da proveri da postoji jedan od zaštitnih električnih uređaja. Uzemljenje, nula, zemljospojni relej, itd, moraju biti u saglasnosti sa propisima lokalnog tela za napajanje a kvalifikovana osoba treba da proveri da li je ovo u savršenom redu.

PAŽNJA *Sistem za napajanje električnom energijom na lokaciji mora biti u saglasnosti sa VDE ili drugim lokalnim propisima u pogledu površine poprečnog preseka i maksimalnog pada napona. Napon naveden na pločici sa natpisom na pumpi mora odgovarati onom na glavnim delovima.*

PAŽNJA *Pumpe otporne na eksploziju se mogu koristiti jedino u eksplozivnim zonama sa senzorima toplote (Provodnici: FO, F1).*

Kabl za napajanje mora biti zaštićen sporo pregorevajućim osiguračem odgovarajuće snage koji odgovara instalisanj snazi pumpe.



Napajanje ulaznom snagom kao i konekcija same pumpe na terminale kontrolnog panela moraju biti u saglasnosti sa dijagramom kola kontrolnog panela kao i sa dijagramima konekcije motora i moraju biti sprovedeni od strane kvalifikovane osobe.

Svi relevantni bezbednosni propisi kao i opšta tehnička praksa moraju biti usaglašeni.

Molimo da konsultujete svog električara.

4.1 Praćenje zaptivenosti

Potapajuće pumpe imaju kao standard DI-ispitivače za nadzor zaptivke. Paljenje svetla kontrolnog indikatora inspekcije na kontrolnom panelu od strane DI-electrode u pumpi znači da se voda nalazi u suvoj komori.

PAŽNJA *Ako je aktiviran DI-nadzor zaptivke, jedinica se odmah mora isključiti iz upotrebe. Molimo kontaktirajte Vaš Sulzer servisni centar.*

4.2 Nadzor temperature (PTC Termistor)

Senzori toplote štite motor od pregrevanja.

Zaštitu od toplote u skladu sa DIN 44082. PTC releji za upotrebu u Kontrolnim Panelima moraju takođ biti u skladu sa ovim standardom..

4.3 Monitor za temperaturu (opciono)

PTC Termistor verzija sa monitorom AFC pumpi uključuje zaštitu od toplote u skladu sa DIN 44082. PTC releji za upotrebu u Kontrolnim Panelima moraju takođe biti u skladu sa ovim standardom.

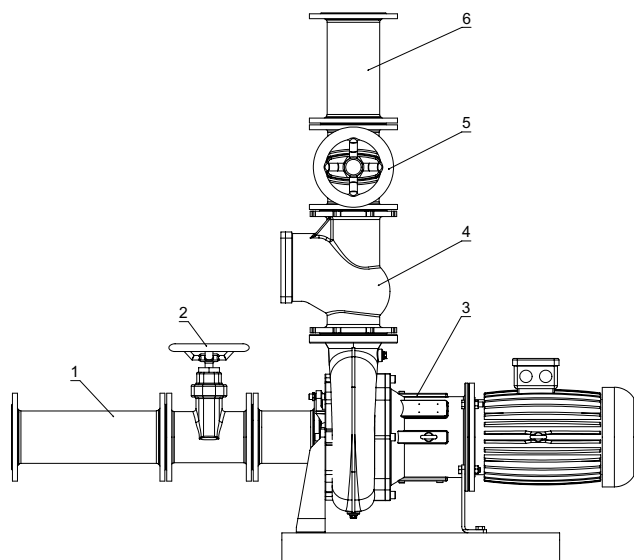
PAŽNJA! *Upotreba pumpe kada su termalni senzor i/ili senzor vlažnosti isključeni dovodi do poništenja garancije.*

5 Montiranje i instalacija



Propise koji pokrivaju upotrebu pumpi za otpadne vode kao i sve druge propise koji uključuju upotrebu motora otpornih na eksploziju treba primeniti. Kabl koji vodi do kontrolnog panela treba da bude pričvršćen tako da je otporan na gasove upotrebom penastog materijala nakon provlačenja kabla i kontrolnih kola. Bezbednosni propisi koji posebno pokrivaju rad u zatvorenim prostorima u postojenjima za otpadne vode treba da se poštuju zajedno sa opštom dobrom tehničkom praksom.

5.1 Primer instaliranja



- | | |
|---|-------------------|
| 1 | Prilivna linija |
| 2 | Propusni ventil |
| 3 | Pumpa |
| 4 | Nepovratni ventil |
| 5 | Propusni ventil |
| 6 | Odvodna linija |

5.2 Odvodna linija

Odvodna linija se mora instalirati u saglasnosti sa odgovarajućim propisima.

DIN 1986/100 i EN 12056 se primenjuju posebno na sledeće:

- Odvodna linija treba da ima petlju podvirne vode (180° krivina) koja je smeštena iznad podvirnog nivoa a zatim treba da otiče zbog gravitacije u sabirnu liniju ili odvodni kanal .
- Odvodna linija ne treba da je povezana na olučnu odvodnu cev.
- Nikakve druge prilivne ili odvodne linije ne treba da budu povezane na odvodnu liniju.

PAŽNJA *Odvodnu liniju treba instalirati tado da na nju ne utiče mraz.*

5.3 Provera smera rotacije

Kada se trofazne jedinice prvi put puštaju u rad ali i kada se koriste na novoj lokaciji, smer rotacije mora pažljivo proveriti kvalifikovana osoba.



Prilikom provera smera rotacije, potapajuća pumpa treba da bude obezbeđena na takav način da rotiranje propelera ili posledica protoka vazduha. Ne stavljajte ruku u hidraulični sistem!



Smer rotacije treba da promeni samo kvalifikovana osoba.



Prilikom provere smera rotacije kao i prilikom pokretanja jedinice obratiti pažnju na **POČETAK REAKCIJE**. Ovo može biti veoma snažno

PAŽNJA

Smer rotacije je ispravan ako propeler rotira u smeru kazaljki kada pogledate prema dole sa vrha motora krpaja.



1019-00

PAŽNJA

Početna reakcija je suprotno od kazaljki na satu.



Rotacioni rotor

PAŽNJA

Ako je izvestan broj pumpi povezan na jedan kontrolni panel tada se svaka jedinica mora zasebno proveriti.

PAŽNJA

Glavni delovi napajanja na kontrolni panel treba da imaju rotaciju u pravcu kretanja kazaljki. Ako su provodnici povezani u skladu sa dijagramom kola i oznakama provodnika, smer rotacije će biti ispravan.

5.4 Promena smera rotacije



Smer rotacije treba da menja samo kvalifikovana osoba.

Ako smer rotacije nije ispravan tada se menja promenom preko dvofaznog kabla za napajanje u kontrolnom panelu. Smer rotacije treba zatim ponovo proveriti.

6 Puštanje u rad

Pre puštanja u rad pumpu treba poveriti i sprovesti provere funkcionalnosti. Posebnu pažnju treba obratiti na sledeće:

- Da li su električna povezivanja sprovedena u skladu sa propisima?
- Da li su senzori toplote povezani?
- Da li je uređaj za nadzor zaptivke ispravno instaliran?
- Da li je prekidač u slučaju preopterećenja motora ispravno podešen?
- Da li je pravac rotacije pumpe ispravan - čak i ako se pokreće preko pomoćnog generatora?
- Da li su nivoi prekidača Uključiti i Isključiti ispravno podešeni?
- Da li prekidači kontrolnog nivoa ispravno funkcionišu?
- Da li su otvoreni propusni ventili (gde postoje)?
- Da li nepovratni ventili (gde postoje) lako funkcionišu?

6.1 Tipovi rada i učestalost pokretanja

Sve pumpe AFC serije su projektovane za neprekidan rad S1.

PAŽNJA *Pumpe otporne na eksploziju se mogu koristiti samo eksplozivnim zonama sa senzorima toplote (Provodnici: FO, F1).*

7 Održavanje



Pre započinjanja bilo kakvog posla održavanja, pumpu treba sasvim da isključi kvalifikovana osoba i treba paziti se ne može nehotice ponovo uključiti.



Kada se obalja bilo kakva popravka ili održavanje, treba slediti bezbednosne propise koji pokrivaju rad u zatvorenim prostorima instalacija otpadnih voda kao i dobru opštu tehničku praksu.



Da biste izbegli opasnosti u slučaju kada je strujni kabl oštećen, trebalo bi da ga zameni proizvođač ili njegov servisni agent ili slična stručna osoba.



Popravke potapajućih pumpi otpornih na eksploziju se mogu sprovesti samo od strane odobrenog osoblja u odobrenim radionicama.

Kada se vrše popravke, treba koristiti samo originalne rezervne delove koje isporuči proizvođač.

BELEŠKA *Saveti za održavanje koji su ovde dati nisu predviđeni za "uradi sam" popravke pošto je neophodno posebno tehničko znanje.*

Ugovor o održavanje sa našim servisnim odeljenjem će Vam garantovati najbolju tehničku uslugu u svim okolnostima.

7.1 Opšti saveti za održavanje

Sulzer pumpe su proizvodi pouzdanog kvaliteta i svaka je podvrgnuta pažljivoj završnoj inspekciji. Podmazani radi održavanja kuglični ležajevi zajedno sa uređajima za nadzor obezbeđuju optimalnu pouzdanost pod uslovom da je pumpa povezana i da radi u skladu sa uputstvima za rad.

Ukoliko se, ipak, desi kvar, ne improvizujte već tražite pomoć od svog Sulzer odeljenja za servisnu pomoć.

Ovo se posebno odnosi ako pumpu stalno isključuje strujno preopterećenje u kontrolnom panelu, senzori toplote sistema termokontrole ili sistem za nadzor zaptivke (DI).

Redovne inspekcije i pažnja se primenjuju da bi se obezbedio dug radni vek.

Sulzer servisnoj organizaciji bi bilo drago da Vas posavetuje po pitanju bilo koje aplikacije i u rešavanju Vaših problema sa pumpom.

BELEŠKA *Sulzer uslovi garancije su validni samo pod uslovom da se bilo koje popravke sprovede u radionici koju odobri Sulzer i kada se koriste originalni Sulzer delovi.*

7.2 Dopuna i promena sredstava za hlađenje

Uljna komora između motora i hidrauličnog odeljka se dopunjuje pri radu sredstvom za podmazivanje.

Promena sredstva za hlađenje je neophodna jedino ako se dogodi kvar.

Specifikacija sredstva za hlađenje: Sredstvo za hlađenje 70% voda i 30% propylene glycol

AFC KOLIČINE RASHLADNOG SREDSTVA (litri)		
Pumpa tipa	Motori	Sredstvo za hlađenje
AFC 0831	3/4, 3/6	0.63
AFC 0832	4/2, 7.5/2	0.63
AFC 0835	7.5/2, 11/2	2
AFC 0841	3/4, 3/6	0.63
AFC 0844	7.5/2, 11/2	0.87
AFC 1031	3/4, 3/6	0.63
AFC 1032	7.5/4, 9.2/4, 3/6	1.15
AFC 1033	15/4, 18.5/4, 9.2/6	2.65
AFC 1035	22/2	2
AFC 1041	3/4, 3/6	0.63
AFC 1045	15/4, 18.5/4, 22/4, 9.2/6	2.65
AFC 1049	7.5/4, 9.2/4, 3/6	1.15
AFC 1541	7.5/4, 9.2/4, 3/6	1.15
AFC 1543	15/4, 18.5/4, 22/4, 9.2/6	2.65
AFC 1546	7.5/4, 9.2/4, 3/6	1.15
AFC 2046	9.2/6, 11/6, 15/6	2.65
AFC 50/50	7.5/4, 3/6	2
AFC 50/50 RV	15/2, 22/2	2
AFC 80/80	7.5/4, 9.2/4, 15/4, 3/6, 9.2/6	2
AFC 80/80 RV	22/2	2

Promena sredstva za hlađenje je neophodna samo kada se vrši popravka ili ako kontrolna lampica ne svetli.

U 70% vode i 30% propylene glycol rashladnog sredstva je otporno na mraz do -15 °C / 5 °F.

U slučaju ekstremnih spoljnih temperatura ispod -15°C / 5°F (npr. tokom transporta, pohranjivanja ili ako pumpa ne radi) rashladna tečnost se mora isušiti. U suprotnom, pumpa se može oštetiti. Molimo kontaktirajte svog Sulzer konsultanta!

7.3 Produvanje spirala

Toplo preporučujemo da se AFC pumpe produvavaju u bazenu uz pomoć (probušenih ili izbušenih) rupa koje se nalaze na spirali.

7.4 Odliv spirala

Da bi se isušila spirala na AFC seriji, uklonite čep sa izbušene rupe ispod bočne strane spirale.

