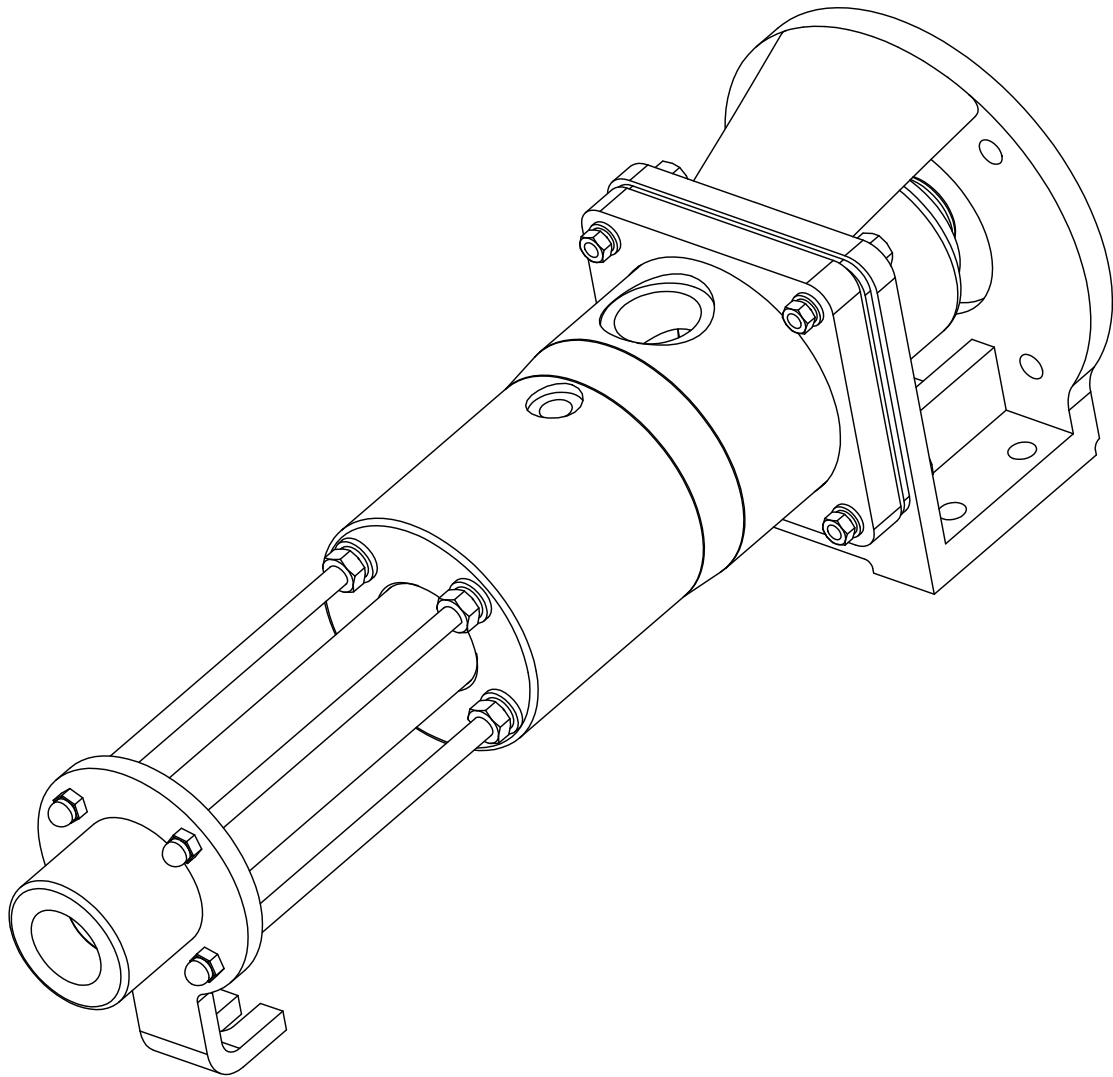

Bomba PC Dosificadora de Cavidad Progresiva



1411-00

EN: Declaration of Conformity
DE: Konformitätserklärung
FR: Déclaration de Conformité
ES: Declaración de Conformidad
IT: Dichiarazione di conformità
NL: Overeenkomstigheidsverklaring
SV: Försäkran om överensstämmelse
NO: Samsvarserklæring
FI: Vaatimustenmukaisuusvakuutus
RU: Заявление о соответствии

EN: Manufacturer / Address:
DE: Hersteller / Adresse:
FR: Fabricant / Adresses:
ES: Fabricante / Dirección:
IT: Costruttore / Indirizzo:
NL: Fabrikant / Adres:
SV: Tillverkare / Adress:
NO: Produsent / Adresse:
FI: Valmistaja / Osoite:
RU: Изготовитель / Адрес

Sulzer Pump Solutions Ireland Ltd. / Clonard Road, Wexford, Ireland.

EN: Name and address of the person authorised to compile the technical file to the authorities on request:
DE: Name und Adresse der Person, die berechtigt ist, das technische Datenblatt den Behörden auf Anfrage zusammenzustellen:
FR: Nom et adresse de la personne autorisée pour générer le fichier technique auprès des autorités sur demande:
ES: Nombre y dirección de la persona autorizada para compilar a pedido el archivo técnico destinado a las autoridades:
IT: Il nome e l'indirizzo della persona autorizzata a compilare la documentazione tecnica per le autorità dietro richiesta:
NL: Naam en adres van de persoon die geautoriseerd is voor het op verzoek samenstellen van het technisch bestand:
SV: Namn och adress på den person som är auktoriserad att på begäran utarbeta den tekniska dokumentsamlingen till myndighe terna:
NO: Navn og adresse på den personen som har tillatelse til å sette sammen den tekniske filen til myndighetene ved forespørsel:
FI: Viranomaisten vaatiessa teknisten tietojen lomaketta lomakkeen valtuutetun laatijan nimi ja osoite:
RU: Ф.И.О и адрес лица, уполномоченного составлять техническую документацию по требованию органов власти:

James Wall,
 Head of Product Safety and Regulations Flow Equipment,
 Sulzer Management AG,
 Neuwiesenstrasse 15,
 8401 Winterthur,
 Switzerland.

EN: Declare under our sole responsibility that the products:
DE: Erklärt eigenverantwortlich, daß die Produkte:
FR: Déclarons sous notre seule responsabilité que les produits:
ES: Declaramos bajo nuestra exclusiva responsabilidad que los productos:
IT: Dichiariamo sotto la nostra esclusiva responsabilità che i prodotti:
NL: Verklaan geheel onder eigen verantwoordelijkheid dat de produkten:
SV: Försäkrar under eget ansvar att produkterna:
NO: Erklærer på eget ansvar, at følgende produkter:
FI: Vakuutamme yksinomaan omalla vastuullamme, että seuraavat tuotteet:
RU: Заявляем со всей полнотой ответственности, что изделия:

EN: PC Dosing Pump	SV: PC doseringspump
DE: PC Dosierpumpe	NO: PC doseringspumpe
FR: Pompe de dosage PC	FI: PC Annostelupumppu
ES: Bomba PC dosificadora de cavidad progresiva	RU: Дозировочный насос PC
IT: PC pompa dosatrice monovite	
NL: PC Doseerpomp	

EN: To which this declaration relates are in conformity with the following standards or other normative documents
DE: Auf die sich diese Erklärung bezieht, den folgenden und/oder anderen normativen Dokumenten entsprechen
FR: Auxquels se réfère cette déclaration sont conformes aux normes ou à d'autres documents normatifs
ES: Objeto de esta declaración, están conformes con las siguientes normas u otros documentos normativos
IT: Ai quali questa dichiarazione si riferisce sono conformi alla seguente norma o ad altri documenti normativi
NL: Waarop deze verklaring betrekking heeft, zijn in overeenstemming met de volgende normen of andere normatieve documenten
SV: Som omfattas av denna försäkran är i överensstämmelse med följande standarder eller andra regelgivande dokument
NO: Som dekkes av denne erklæringen, er i samsvar med følgende standarder eller andre normative dokumenter
FI: Joihin tämä vakuutus liittyy, ovat seuraavien standardien sekä muiden sääntöamäärittävien asiakirjojen mukaisia
RU: К которым применимо данное заявление, соответствуют следующим стандартам или нормативным документам.

- EN:** As defined by Machinery Directive 2006/42/EC, Low Voltage Directive 2014/35/EU, Outdoor Noise Directive 2000/14/EC amended by 2005/88/EC, RoHS 2011/65/EU and (EU) 2017/2102, WEEE 2012/19/EU.
- DE:** Wie definiert in Maschinenrichtlinie 2006/42/EG, Niederspannungsrichtlinie 2014/35/EU, Richtlinie 2000/14/EG über Geräuschemissionen geändert durch Richtlinie 2005/88/EG, RoHS 2011/65/EU und (EU) 2017/2102, WEEE 2012/19/EU.
- FR:** Comme définie par directive Machines 2006/42/CE, directive Basse tension 2014/35/UE, Directive sur le bruit extérieur 2000/14/CE, amendée par la directive 2005/88/CE, RoHS 2011/65/UE et (UE) 2017/2102, DEEE 2012/19/UE.
- ES:** Como se establece en Directiva sobre maquinaria 2006/42/EC, Directiva sobre bajo voltaje 2014/35/UE, Directiva sobre el ruido 2000/14/CE enmendada por 2005/88/CE, RoHS 2011/65/UE y (UE) 2017/2102, RAEE 2012/19/UE.
- IT:** Come definito in Direttiva Macchina 2006/42/CE, Direttiva Bassa tensione 2014/35/UE, Direttiva sull'emissione acustica ambientale 2000/14/CE modificata dalla direttiva 2005/88/CE, RoHS 2011/65/UE e (UE) 2017/2102, RAEE 2012/19/UE.
- NL:** Zoals gedefinieerd door de machinerichtlijn 2006/42/EC, laagspanningsrichtlijn 2014/35/EU, Geluidsemissierichtlijn 2000/14/EG gewijzigd door 2005/88/EG, RoHS 2011/65/EU en (EU) 2017/2102, AEEA 2012/19/EU.
- SV:** Såsom definierats av Maskindirektiv 2006/42/EG, Direktiv om lågspänning 2014/35/EU, Utomhusbullerdirektivet 2000/14/EC ändrat av 2005/88/EC, RoHS 2011/65/EU och (EU) 2017/2102, WEEE 2012/19/EU.
- NO:** I henhold til maskindirektiv 2006/42/EF, lavspenningsdirektivet 2014/35/EU, Utendørsstøydirektiv 2000/14/EU endret av 2005/2005/88/EU, RoHS 2011/65/EU og (EU) 2017/2102, WEEE 2012/19/EU.
- FI:** Määritetty näissä normeissa: Konedirektiivi 2006/42/EY, Matalajännitedirektiivi 2014/35/EU, Ulkona käytettävien laitteiden melupäästöjä koskeva direktiivi 2000/14/EY, jota on muutettu direktiivillä 2005/88/EY, RoHS 2011/65/EU ja (EU) 2017/2102, WEEE 2012/19/EU.
- RU:** В соответствии с директивой по механическому оборудованию 2006/42/EC, директивой по низковольтным устройствам 2014/35/EU, Директива по внешнему шуму 2000/14/EC, дополненная 2005/88/EC, RoHS 2011/65/EU и (EU) 2017/2102, WEEE 2012/19/EU.

EN ISO 12100:2010, EN 809:1998 + A1:2009 + AC:2010

Brendan Sinnott
General Manager,
Sulzer Pump Solutions Ireland Ltd.
25-07-2023

Bomba PC Dosificadora de Cavidad Progresiva**Índice de contenidos**

1	ATEX Advertencia Declaración	5
1.1	Bombas y grupos de bombas	5
2.	Instalación	6
2.1	Recomendaciones de instalación y seguridad	6
2.1.1	Generalidades	6
2.1.2	Diseño e instalación del sistema	6
2.2	Manejo	7
2.3	Almacenaje y funcionamiento poco frecuente	7
2.3.1	Almacenaje a corto plazo	7
2.3.2	Almacenaje a largo plazo.....	8
2.4	Sistema eléctrico	8
2.5	Válvulas de seguridad y válvulas de retención	8
2.6	Seguridad general.....	8
2.7	Condiciones de servicio	9
3	Procedimiento de puesta en marcha	9
3.1	Funcionamiento en seco	9
3.2	Detalles de rotación de las bombas	9
3.3	Cierres mecánicos – todas las bombas	9
3.4	Drenaje.....	9
3.5	Guardas protectoras	9
3.6	Dispositivo de control / Aviso	9
3.7	Temperatura de funcionamiento de la bomba.....	9
3.8	Niveles de ruido	10
3.9	Lubricación.....	10
3.10	Unidades de bombeo	10
3.11	Limpieza previa al funcionamiento	10
3.12	Productos explosivos / atmósferas peligrosas	11
3.13	Puertos de acceso	11
3.14	Mantenimiento de componentes de desgaste	11
3.14.1	Rotor y estator	11
3.14.2	Juntas del manguito de acoplamiento	11
3.15	Variadores de velocidad mecánicos	11
4.0	Montaje y desmontaje	12
4.1	Uso de elementos no aprobados o fabricados por Sulzer	12
4.2	<i>Desecho de componentes gastados</i>	12
4.3	Flujómetro	12
5	Codificación de bombas	13
6	Pesos de piezas de desgaste y bomba (kg)	13
7	Cuadro de diagnóstico	14
8	Puntos de levantamiento recomendados	15
9	Dibujo en sección transversal	16
10	Números de referencia de dibujos	17
11	Vista detalladas	18
12	Conjunto de eje propulsor con tapón	19
13	Cifras de pares de apriete (Nm)	19
14	Desmontaje procedimientos	20
15	Procedimientos de la montaje	24
16	Longitud de ajuste - Cierre mecánico	29
17	Lubricación del pasador de unión	30

Símbolos y avisos utilizados en este folleto:

Presencia de tensión peligrosa.



Peligro de lesiones personales.

NOTA: Información importante que merece particular atención.**1 ATEX Advertencia Declaración****1.1 Bombas y grupos de bombas**

1. Cuando una bomba o grupo de bombas ha de instalarse en un entorno donde existe un alto riesgo de explosiones, cerciórese de que esta posibilidad fue especificada en el momento en que se realizó la operación de compra y que el equipo ha sido suministrado teniendo en cuenta dicha posibilidad e incorpora una placa de identificación ATEX, o se ha suministrado con un certificado de conformidad. Si existiese alguna duda sobre si el equipo es el apropiado, por favor póngase en contacto con Sulzer antes de proceder a su instalación y puesta en servicio.
2. Los líquidos o fluidos procesados deberán mantenerse dentro de los límites de temperatura especificados, de lo contrario la superficie de la bomba o de los elementos del sistema podrían convertirse en una fuente de ignición causada por un aumento de la temperatura. Si la temperatura del líquido procesado es inferior a 90° C, la temperatura máxima de la superficie no rebasará esta temperatura siempre y cuando la bomba haya sido instalada, operada y revisada periódicamente según lo indicado en este manual. Si la temperatura de los fluidos procesados sobrepasa los 90° C, la temperatura máxima de la superficie equivaldrá a la máxima temperatura de dichos fluidos.
3. Las cavidades que permiten la acumulación de gases explosivos; como por ejemplo las protecciones inferiores, deberán, dentro de lo posible, ser eliminadas del sistema. Cuando esto no sea posible, dichas cavidades deberán purgarse completamente antes de realizar cualquier tipo de trabajo en la bomba o sistema.
4. La instalación eléctrica y las tareas de mantenimiento deberán ser realizadas únicamente por personal cualificado y competente, y han de estar conformes con las normativas para instalaciones eléctricas pertinentes.
5. Todos los aparatos eléctricos, incluyendo los dispositivos de control y seguridad, deberán estar homologados para el entorno en el que se hayan instalados.
6. Cuando se realice la instalación o tareas de mantenimiento en zonas donde exista el riesgo de acumulación de gases explosivos o polvo, se deberán utilizar herramientas que no produzcan chispas.
7. Además de dañar permanentemente el estator, si se hace funcionar la bomba en vacío, se generará una subida rápida de temperatura en el tubo o alojamiento del estator que podría convertirse en una fuente de ignición. Por lo tanto, es primordial el que se instale un dispositivo de protección de funcionamiento en vacío. Esto haría que la bomba se detuviese inmediatamente si se detectase una condición de funcionamiento en vacío. Se pueden conseguir detalles de dispositivos apropiados a través de Sulzer.
8. Para reducir el riesgo de chispas o de subidas de temperatura debidas a sobrecargas eléctricas o mecánicas, se deberán instalar los siguientes dispositivos de control y seguridad, además del sistema de protección de funcionamiento en vacío mencionado anteriormente. Un sistema de descarga de presión por el cual la bomba no pueda generar presiones que rebasen la presión nominal máxima, o un mecanismo de sobrepresión que detendría la bomba si la presión máxima de descarga fuese excedida. Un sistema de control que detenga la bomba en el caso en que la temperatura o tensión del motor rebase los límites especificados. Un interruptor de desconexión que desconecte completamente el suministro eléctrico al motor y a los aparatos eléctricos auxiliares, y que pueda asegurarse en la posición de apagado. Todos los dispositivos de control y seguridad deberán instalarse, operarse y revisarse periódicamente según las indicaciones del fabricante. Todas las válvulas del sistema deberán estar abiertas al poner en marcha la bomba, de lo contrario se podrían producir importantes daños y sobrecargas mecánicas.
9. Es importante que la bomba gire en el sentido indicado en la placa de identificación. Esto deberá comprobarse durante la instalación y puesta en servicio, y después de haber realizado tareas de mantenimiento. De no observarse estas indicaciones, se podría causar el funcionamiento en vacío o producir sobrecargas eléctricas o mecánicas.

10. Cuando instale elementos de arrastre, acoplamientos, correas, poleas y protecciones a una bomba o grupo de bombas, es primordial que estén colocadas, alineadas y ajustadas correctamente según las indicaciones del fabricante. Do no observarse estas indicaciones, se podrían producir chispas debido a un contacto mecánico accidental, a una sobrecarga eléctrica o al patinar las correas de arrastre. Se deberá realizar una inspección periódica de estos elementos para asegurarse de que están en buenas condiciones, sustituyendo inmediatamente cualquier pieza que pudiese parecer sospechosa.
11. Las empaquetaduras mecánicas deberán estar homologadas para el entorno en cuestión. La empaquetadura y equipos asociados, como por ejemplo el sistema de vaciado, deberá ser instalado, operado y revisado periódicamente según las indicaciones del fabricante.
12. Cuando hay instalado un prensaestopas, éste ha de estar fijado y ajustado correctamente. Este tipo de sellado cuenta con que el líquido procesado enfríe el eje y los anillos de la empaquetadura, por lo cual se requiere un goteo constante de líquido procedente de la sección del prensa. Donde no se considere adecuada esta aplicación, se deberá instalar un tipo de sellado alternativo.
13. Si no se lleva a cabo la operación y mantenimiento de la bomba y equipo auxiliar de acuerdo con las indicaciones del fabricante, se podrían producir un fallo prematuro y altamente peligroso de los elementos. La inspección periódica y, cuando sea necesario, la sustitución de los rodamientos y lubricación son esenciales.
14. La bomba y sus elementos, han sido diseñados para asegurar un funcionamiento seguro siguiendo las normativas dictadas por la ley. Basándose en esto, Sulzer ha declarado la máquina como segura para ser utilizada para el propósito especificado y definido en la Declaración de Incorporación o Conformidad suministrada con este manual.
15. A utilización de piezas de repuesto que no estén fabricadas o aprobadas por Sulzer podría afectar el funcionamiento seguro de la bomba, y por lo tanto podría suponer un riesgo a la seguridad tanto del operario como la de otros aparatos. En esas circunstancias, la Declaración suministrada no tendrá validez. La garantía mencionada en los Términos y Condiciones de Venta quedará también anulada.

2. Instalación

2.1 Recomendaciones de instalación y seguridad

En común con otros elementos de la maquinaria de proceso, una bomba deberá ser instalada correctamente para asegurar que funcione de manera satisfactoria y segura. La bomba también debe ser sometida a un nivel de mantenimiento adecuado. Si se observan estas recomendaciones se asegurará la protección del personal y el funcionamiento satisfactorio de la bomba.

2.1.1 Generalidades

Cuando se manejan materiales nocivos o inaceptables, deberá proporcionarse ventilación adecuada con el fin de dispersar las concentraciones de vapores peligrosos. Si es posible se recomienda instalar la bomba Sulzer en un lugar con iluminación adecuada para asegurar un mantenimiento eficaz en condiciones satisfactorias. Con ciertos materiales del producto, un equipo de limpieza a vapor o con manguera facilitará el mantenimiento y prolongará la vida útil de los componentes de la bomba..

Las bombas que funcionen a altas temperaturas deben dejarse enfriar lo suficiente antes de llevar a cabo cualquier trabajo de mantenimiento.

2.1.2 Diseño e instalación del sistema

En la fase de diseño del sistema debe considerarse la provisión de tapones de llenado y la instalación de válvulas de retención y / o aislamiento. Las bombas no se podrán usar confiadamente como válvulas de retención. Las bombas en paralelo y las que incorporan un cabezal de descarga de elevada estática deben equiparse con válvulas de retención.

Las bombas también se deben proteger con dispositivos adecuados contra sobrepresión y funcionamiento en seco.

i. Montaje horizontal

Todas las gamas de bombas PC Sulzer se instalan normalmente en posición horizontal con placas de base instaladas en una superficie plana, enlechadas y empernadas para asegurar una sujeción firme y reducir el ruido y la vibración.

La bomba se deberá comprobar después de empernarla para asegurar que la correcta alineación de la bomba con su motor principal.

2.2 Manejo



Durante la instalación y el mantenimiento, deberá dedicarse debida atención al manejo seguro de todos los elementos.

Para el manejo seguro de bombas de eje desnudo y unidades de bombeo (bomba / caja de engranajes / motor, etc.) deberán utilizarse eslingas. La posición de las eslingas dependerá de la construcción específica de bomba / unidad y la deberá realizar personal con la experiencia relevante para asegurar que no sufra daños tanto el personal como la bomba.

Si se incluyen, los pernos de anilla sólo se deben usar para levantar aquellos componentes individuales para los cuales se suministran.

ATENCIÓN *Tenga en cuenta el peso total de las unidades Sulzer y sus componentes adjuntos! (véase la placa de identificación para obtener el peso de la unidad base).*

El duplicado suministrado de la placa de identificación debe estar siempre visible y estar situado cerca de donde se encuentre la bomba (por ejemplo, en las cajas de terminales / el panel de control donde se conecten los cables de la bomba).

NOTA *Se debe utilizar un equipo de elevación cuando el peso total de la unidad y los accesorios adjuntos exceda los reglamentos locales de seguridad para la elevación manual.*

¡El peso total de la unidad y los accesorios debe tenerse en cuenta cuando se especifique la carga de trabajo segura de cualquier equipo de elevación! Los equipos de elevación, por ejemplo, grúas y cadenas, deben tener una capacidad de elevación adecuada. El polipasto debe tener las dimensiones adecuadas para el peso total de las unidades Sulzer (incluyendo las cadenas o los cables de acero de elevación y todos los accesorios que puedan estar sujetos). El usuario final asume la responsabilidad exclusiva de que el equipo de elevación esté certificado, en buenas condiciones y sea inspeccionado por una persona competente a intervalos regulares de acuerdo con los reglamentos locales. Los equipos de elevación desgastados o dañados no deben utilizarse y deben desecharse adecuadamente. Los equipos de elevación también deben cumplir con las normas y los reglamentos de seguridad locales.

NOTA *Las recomendaciones para el uso seguro de las cadenas, cuerdas y grilletes suministradas por Sulzer se describen en el manual del equipo de elevación que se entrega junto con los artículos y deben cumplirse en su totalidad.*

2.3 Almacenaje y funcionamiento poco frecuente

La situación referente a una bomba poco usada también se abarca en las instrucciones incluidas en esta sección.

2.3.1 Almacenaje a corto plazo

Si la bomba va a ser almacenada durante 6 meses o menos se aconseja observar las instrucciones siguientes:

1. En la medida de lo posible la bomba se debe almacenar en un lugar interior, pero si esto no es posible se deberá proteger con medios adecuados. No permita que se acumule humedad alrededor de la bomba.
2. Quite el tapón de drenaje, si se incluye. Todas las placas de inspección instaladas también se deben quitar para asegurar que el alojamiento de succión se drene y seque por completo.
3. Afloje el prensaestopas e inyecte una cantidad de grasa suficiente en la prensaestopas. Apriete la tuerca del prensaestopas con la mano. Si se va a utilizar un sistema de lavado con agua no utilice grasa; una pequeña cantidad de aceite se recomienda para esto.
4. Para los procedimientos de almacenaje del motor / caja de engranajes / propulsor consulte las Instrucciones del fabricante.

2.3.2 Almacenaje a largo plazo

Si la bomba se va a almacenar durante más de seis meses, además de los procedimientos antedichos, deberán realizarse los procedimientos siguientes de manera regular (cada 2 - 3 semanas si es posible):

1. Si es posible gire la bomba al menos tres cuartos de vuelta para evitar que el rotor se ajuste en el estator.
2. Observe, no obstante, que la bomba no se debe girar más de dos revoluciones de cada vez debido a que se podrían causar daños en los elementos del el rotor / estator.



Antes de instalar la bomba por favor asegure que se reinstalen todas las tapas y placas de inspección y que se elimine la grasa / aceite residual de la prensaestopas.

2.4 Sistema eléctrico



La conexión eléctrica deberá ser realizada solamente por personal profesional adecuado y utilizando el equipo correcto, tanto referente a capacidad como al entorno.

Si existen dudas referentes a la idoneidad del equipo, deberá consultarse con Sulzer antes de proseguir. Normalmente la bomba Sulzer debería instalarse con el equipo de puesta en marcha dispuesto para efectuar un arranque directo en línea.

Se incorporarán puntos de conexión a tierra en los propulsores eléctricos (si se incluyen) y es esencial éstos sean conectados correctamente. Si se cablea y comprueba el motor referente a su giro, la secuencia de arranque / parada debe ser instantánea para prevenir un funcionamiento en seco (véase 2) o presurizar los equipos aguas arriba (compruebe la flecha de dirección en la placa del fabricante de la bomba). La instalación eléctrica debe incluir un equipo de aislamiento apropiado para garantizar un trabajo seguro con la bomba, el accionamiento y el motor del molinillo cortador.

2.5 Válvulas de seguridad y válvulas de retención

1. Se recomienda instalar un dispositivo de seguridad adecuado en el lado de descarga de la bomba para prevenir una presurización excesiva del sistema.
2. También se recomienda instalar una válvula de retención en el lado de descarga de la bomba para prevenir un contra flujo a través del sistema.

Cuando ambas válvulas estén instaladas se aconseja posicionar la válvula de seguridad más cerca de la bomba que la válvula de retención.



No se debe dejar nunca que la bomba funcione contra una válvula de admisión o escape cerrada, ya que esto podría causar un fallo mecánico.

2.6 Seguridad general



Todas las protecciones y cubiertas desmontables deben estar en su lugar y permanecer seguramente ajustadas mientras la máquina esté en marcha .



Debe tenerse cuidado extremado para proteger todos los equipos eléctricos de las salpicaduras cuando se usa una manguera de lavado.



No abrir las cubiertas de puerto/los puertos mientras la máquina esté en marcha.

Deberá verificarse el apriete de todas las tuercas, pernos de sujeción de bridas y dispositivos de montaje antes de poner en funcionamiento la bomba. Para eliminar la vibración, la bomba se debe alinear correctamente con la unidad propulsora y todas las guardas protectoras deben estar sujetar con seguridad en su posición. A la hora de poner en servicio la planta se deben comprobar a fondo todas las juntas del sistema por si tienen fugas.

Si al arrancarla, la bomba no parece funcionar de manera correcta (véase 3), deberá detenerse la planta inmediatamente y establecerse la causa del mal funcionamiento antes de reanudar las operaciones. Dependiendo del funcionamiento del sistema de la planta, se recomienda instalar un indicador de vacío y presión combinado o solamente un indicador de vacío en el puerto de admisión de la bomba, así como un indicador de presión en el puerto de escape. Con estos indicadores se supervisarán continuamente las condiciones de funcionamiento de la bomba.

Puede contener sustancias de la Lista de Candidatos ECHA SVHC (REACH - Regulación (EC) N.º. 1907/2006).

2.7 Condiciones de servicio

Las bombas se deben instalar para bombear solamente de conformidad con los materiales de construcción, magnitudes de flujo, presión, temperatura, velocidad etc., especificados por Sulzer. Cuando es necesario bombear materiales peligrosos, se deberá considerar la descarga segura de válvulas de seguridad, drenajes de prensaestopas, etc.



Si es necesario cambiar las condiciones de servicio se deberá consultar con Sulzer limited y observar sus recomendaciones en el interés de la aplicación, seguridad de la planta, eficacia y vida útil de la bomba.

3 Procedimiento de puesta en marcha

Antes de arrancar, las bombas deben estar llenas de líquido. El llenado inicial no se hace con fines de cebado sino de proporcionar la lubricación necesaria del estator hasta que la bomba se cebe automáticamente. Cuando se detiene la bomba, normalmente quedará atrapado suficiente líquido en el conjunto de rotor / estator que aportará la lubricación para el re arranque.

No obstante, si la bomba ha permanecido estacionaria durante un tiempo apreciable, se ha trasladado a un lugar diferente o se ha desmontado y montado de nuevo, deberá rellenarse con líquido y girarse unas vueltas a mano antes de arrancarla. Normalmente la bomba estará algo rígida al girarla a mano debido al ajuste preciso del conjunto de rotor / estator. No obstante, esta rigidez desaparece cuando la bomba funciona de nuevo normalmente contra la presión.

3.1 Funcionamiento en seco



No permita nunca que la bomba funcione en seco incluso durante unas revoluciones, ya que de lo contrario el estator resultará dañado inmediatamente. un funcionamiento en seco continuo producirá ciertos daños o efectos nocivos.

3.2 Detalles de rotacion de las bombas

Bombas de PC son bidireccionales. En sentido antihorario ofrece admisión en el extremo propulsor.



Antes de cambiar la dirección de giro deberá consultarse con Sulzer para que confirmen la idoneidad de la bomba para funcionar en el nuevo servicio.

3.3 Cierres mecánicos – todas las bombas

Cuando se instala en la bomba un cierre mecánico puede ser necesario aportar una barrera de fluido en alguna parte del cierre. Esto deberá efectuarse de acuerdo con las instrucciones del fabricante del cierre.

Si se necesita líquido de cierre, el soporte del sello mecánico tiene que incluir una toma de superconductividad . Esto puede ser incluido por Sulzer a petición.

3.4 Drenaje

En la cámara de aspiración está prevista una toma de drenaje, sin embargo, a petición también se puede incorporar una toma de drenaje en el alojamiento del sello mecánico.

3.5 Guardas protectoras



En aras de la seguridad, y de acuerdo con la Ley de Salud y Seguridad deberán reinstalarse todas las guardas protectoras después de efectuar los ajustes necesarios en la bomba.

3.6 Dispositivo de control / Aviso

Antes de poner en funcionamiento la bomba, todos los dispositivos de control o aviso instalados se deben configurar de acuerdo con sus instrucciones específicas.

3.7 Temperatura de funcionamiento de la bomba

La gama de temperaturas que se desarrollará en la superficie de la bomba dependerá de factores tales como la temperatura del producto y la temperatura ambiente de la instalación. En algunos casos la temperatura superficial de una bomba puede superar los 50 °C.

En estos casos, el personal deberá estar consciente de ello y colocar avisos / guardas protectoras adecuadas.

3.8 Niveles de ruido

1. El nivel de presión acústica del ruido no deberá rebasar los 85dB a un metro de distancia de la bomba.
2. Esto se basa en una instalación normal y no incluye necesariamente ruido procedente de cualquier otras fuentes y cualquier reverberación originada en el edificio o en la tubería de la instalación.
3. Se recomienda determinar los niveles de ruido procedentes de la bomba una vez que esté instalada y en condiciones de funcionamiento.

3.9 Lubricación

Las bombas provistas de cojinetes deben inspeccionarse de manera periódica para determinar si es necesario recambiar la grasa. Si es necesario, deberá añadirse grasa hasta que las cámaras incluidas en los extremos del espaciador del cojinete estén aproximadamente un tercio llenas.

Una inspección periódica de los cojinetes es necesaria para mantener el máximo rendimiento. El tiempo más adecuado para realizar la inspección de cojinetes será durante periodos de parada de equipos programadas para efectuar trabajos de mantenimiento rutinario, o por cualquier otro motivo.

No obstante, en condiciones tropicales o arduas puede ser necesaria una inspección más frecuente para establecer un programa de mantenimiento o inspección periódica correctos.

Se puede usar para el recambio BP LC2 / Mobilgrease XHP 222 ó su equivalente.

3.10 Unidades de bombeo

Cuando se desmonta y se vuelve a montar una unidad de bomba, deberá asegurarse que se observan las condiciones siguientes.

1. Correcta alineación de la bomba / caja de engranajes.
2. Uso de acoplamientos y bujes adecuados.
3. Uso de correas y poleas adecuadas correctamente tensadas.

3.11 Limpieza previa al funcionamiento

i. Uso con productos no alimenticios

Durante la puesta en servicio de una nueva bomba, o la puesta en servicio ulterior de una bomba reacondicionada, se aconseja limpiar la bomba antes de que funcione inicialmente en el proceso.

ii. Uso con productos alimenticios

Cuando la bomba se ha suministrado para uso con productos alimenticios, es importante asegurar que se haya limpiado antes de su funcionamiento inicial.

Así pues, es importante realizar una limpieza de la bomba in situ en las ocasiones siguientes:

1. Cuando la bomba se pone en servicio por primera vez.
2. Cuando se instalan piezas de repuesto en el área húmeda de la bomba.

Un procedimiento de limpieza in situ recomendado es el siguiente:

Lavado cáustico: LQ94 ex Lever Diversey o equivalente 2% de concentración.

Lavado ácido: P3 Horolith 617 ex Henkel Ecolab o equivalente 1% de concentración.

Procedimiento:

1. Lavado cáustico @ 75 °C durante 20 minutos
 2. Enjuague con agua @ 80 °C durante 20 minutos
 3. Lavado ácido @ 50 °C durante 20 minutos
 4. Enjuague con agua @ 80°C durante 20 minutos
- Los índices de flujo (y por consiguiente las velocidades de la bomba) del lavado in situ deberán maximizarse para alcanzar el más alto nivel de limpieza. Se requiere una velocidad de líquido de limpieza in situ de 1,5 a 2,0 m/s para la remoción de sólidos y manchas. Las bombas provistas de limpieza in situ mediante puertos de paso permitirán índices de flujo más altos sin necesidad de incrementar la velocidad de la bomba.

- No se recomienda usar químicos cáusticos y ácidos activos. Deberán usarse agentes de limpieza patentados de acuerdo con las instrucciones del fabricante.
- Todos los cierres y juntas deben cambiarse por otros nuevos si se desplazan durante el mantenimiento.
- Las piezas internas de la bomba se deben inspeccionar regularmente para asegurar que mantienen su integridad higiénica, especialmente con respecto a componentes y cierres elastoméricos, y cambiar si es necesario.
Las cuatro etapas constituyen un ciclo y se recomienda basarse en este ciclo para limpiar la bomba antes de que sea usada con productos alimenticios.
Una vez que la bomba se ha puesto en servicio, el proceso de limpieza dependerá de la aplicación. Así pues, el usuario debe asegurar que sus procedimientos de limpieza son adecuados para el servicio que requiere de la bomb.

3.12 Productos explosivos / atmósferas peligrosas

En ciertos casos la naturaleza del producto sometido a tratamiento muy bien puede ser peligrosa.

En estas instalaciones se debe considerar ante todo establecer una protección adecuada y advertencias diseñadas para la seguridad del personal y de la planta.

3.13 Puertos de acceso



Si hay instalados puertos de acceso deberán observarse las instrucciones siguientes antes del desmontaje:

1. Se debe detener la bomba y aislar el suministro eléctrico.
2. Se deben llevar ropas protectoras, especialmente si el producto bombeado es nocivo.
3. La tapa de acceso se debe desmontar con cuidado usando si es posible bandejas de goteo para recoger el producto derramado.

Los puertos de acceso se incluyen para facilitar la retirada de atascos y permitir una inspección visual de los componentes dentro de la cámara de succión. No debe considerarse como un método adicional para el desmontaje de la bomba. La placa deberá reinstalarse usando nuevas juntas antes de conmutar la bomba.

3.14 Mantenimiento de componentes de desgaste

3.14.1 Rotor y estator

El índice de desgaste de estos componentes depende de numerosos factores, tales como la abrasividad del producto, velocidad, presión, etc. Cuando el rendimiento de la bomba se ha reducido a un nivel inaceptable deberá cambiarse uno, o posiblemente ambos componentes.

3.14.2 Juntas del manguito de acoplamiento

Un mantenimiento y lubricación regulares prolongará al máximo la vida útil de las juntas.

El recambio de uno o ambos conjuntos de juntas y posiblemente el manguito de acoplamiento puede ser necesario cuando el desgaste es aparente.

Es esencial cambiar todas las juntas con piezas Sulzer auténticas para asegurar su máxima vida útil.

3.15 Variadores de velocidad mecánicos

Consulte las instrucciones del fabricante.

Estas máquinas requieren un mantenimiento regular que normalmente incluye un ajuste semanal de todas las velocidades.

4.0 Montaje y desmontaje

Secciones 14 y 15 contiene las instrucciones para montar y desmontar la bomba. Todas las sujeciones deben apretarse con seguridad y donde se identifiquen se deben usar los cifras de pares de apriete adecuados (consulte el apartado 13).

4.1 Uso de elementos no aprobados o fabricados por Sulzer

La bomba y sus componentes se han diseñado para asegurar que la máquina funcione dentro de las directrices especificadas por la legislación relevante.

En consecuencia con esto, Sulzer ha declarado la máquina segura para el servicio especificado tal como lo define la Declaración de Conformidad expedida con este Manual de instrucciones.

El uso de elementos de repuesto no aprobados o fabricados por Sulzer puede afectar el funcionamiento seguro de la máquina y ofrecer peligro para la seguridad tanto de operadores como de otros equipos. Así pues, en estos casos la Declaración provista se invalidará. La garantía mencionada en los Términos y condiciones de venta también se invalidará si los elementos de repuesto usados no han sido aprobados o fabricados por Sulzer.

4.2 Desecho de componentes gastados



Cuando recambie las piezas de desgaste, por favor asegúrese de que el desecho de las piezas usadas se lleve a cabo de conformidad con la legislación medioambiental local. Debe tenerse cuidado especial a la hora de desechar los lubricantes.

4.3 Flujómetro

Para una mayor precisión Sulzer puede suministrar un flujómetro para controlar el flujo durante el funcionamiento de la bomba. El flujómetro debe estar instalado en el extremo de succión de la bomba. En caso contrario se pueden producir daños en el medidor.

Hay que usar el flujómetro de acuerdo con las instrucciones del fabricante.

7 Cuadro de diagnóstico

Síntomas	Causas posibles
1. NO HAY DESCARGA	1. 2. 3. 7. 26. 28. 29.
2. PÉRDIDA DE CAPACIDAD	3. 4. 5. 6. 7. 8. 9. 10. 22. 13. 16. 17. 21. 22. 23. 29
3. DESCARGA IRREGULAR	3. 4. 5. 6. 7. 8. 13. 15. 29.
4. PIERDE CEBADO DESPUÉS DEL ARRANQUE	3. 4. 5. 6. 7. 8. 13. 15
5. LA BOMBA SE CALA AL ARRANCAR	8. 11. 24.
6. LA BOMBA SE RECALIENTA	8. 9. 11. 12. 18. 20
7. EL MOTOR SE RECALIENTA	8. 11. 12. 15. 18. 20.
8. LA BOMBA ABSORBE ENERGÍA EXCESIVA	8. 11. 12. 15. 18. 20
9. RUIDO Y VIBRACIÓN	3. 4. 5. 6. 7. 8. 9. 11. 13. 15. 18. 19. 20. 22. 23. 27. 31
10. DESGASTE EN ELEMENTO DE BOMBA	9. 11.
11. DESGASTE EXCESIVO DE PRENSAESTOPAS O CIERRE	12. 14. 25. 30.
12. AGARROTAMIENTO	9. 11. 12. 20.
Lista de causas	Remedios
1. Dirección de giro incorrecta	1. Invertir marcha del motor
2. Bomba sin cebar	2. Purgar el sistema de aire / gas
3. Insuficiente a.n.p.a. disponible	3. Aumentar altura de aspiración o reducir velocidad/ temperatura
4. Producto vaporizado en tubería de suministro	4. Aumentar a.n.p.a. disponible (consulte 3)
5. Entra aire en la tubería de suministro	5. Comprobar ajuste de juntas/prensaestopas
6. Altura insuficiente sobre la salida del recipiente de suministro	6. Aumentar el tamaño de recipiente de suministro recipiente/tubería
7. Válvula retención / filtro obstruido o bloqueado	7. Limpiar tubería de succión/ válvulas
8. Viscosidad de producto sobre la cifra nominal	8. Disminuir velocidad bomba/aumentar temp.
9. Temp. producto sobre la cifra nominal	9. Enfriar el producto
10. Viscosidad de producto bajo la cifra nominal	10. Aumentar velocidad bomba/disminuir temp.
11. Presión descarga sobre la cifra nominal	11. Comprobar si hay bloqueos en tubería descarga
12. Lavado de prensaestopas inadecuado	12. Comprobar que el fluido fluye en el prensaestopas
13. Velocidad de bomba sobre la cifra nominal	13. Disminuir velocidad de bomba
14. Velocidad de bomba bajo la cifra nominal	14. Aumentar velocidad de bomba
15. Propulsor de correa patinando	15. Volver a tensar las correas
16. Acoplamiento desalineado	16. Comprobar y ajustar alineamiento
17. Montura bomba/propulsor insegura	17. Comprobar y apretar todas las monturas de bomba
18. Desgaste/fallo de cojinete del eje	18. Recambiar los cojinetes
19. Elemento de bomba desgastado	19. Instalar piezas nuevas
20. Vibración en válvula de alivio	20. Comprobar condición de válvula / recambiar
21. Ajuste incorrecto de V.R.	21. Reajustar compresión de muelle
22. Bajo voltaje	22. Comprobar voltaje/tamaño de cableado
23. Producto entra en área de empaquetadura	23. Comprobar tipo y condición de empaquetadura
24. Rotura de unidad motriz	24. Comprobar y recambiar componentes rotos
25. Altura de descarga negativa o muy baja	25. Cerrar ligeramente la válvula de descarga
26. Descarga bloqueada / válvula cerrada	26. Invertir bomba/aliviar presión / despejar bloqueos
27. El estator gira	27. Recambiar piezas gastadas/apretar pernos estator
28. El prensaestopas se "come" la empaquetadura	28. Comprobar si hay desgaste en el eje y recambiar
29. Correas trapezoidales	29. Comprobar y ajustar tensión o recambiar

8 Puntos de levantamiento recomendados

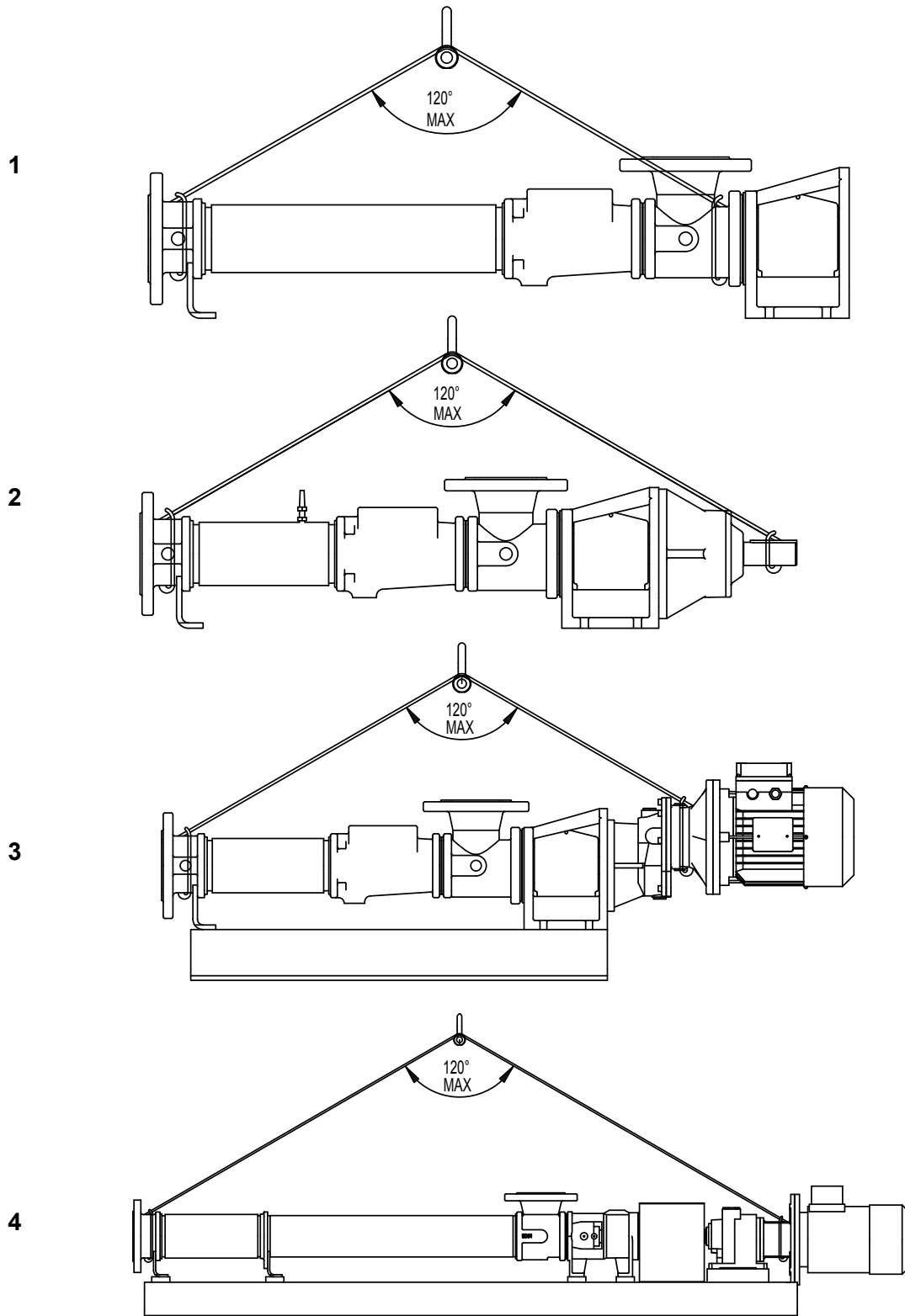
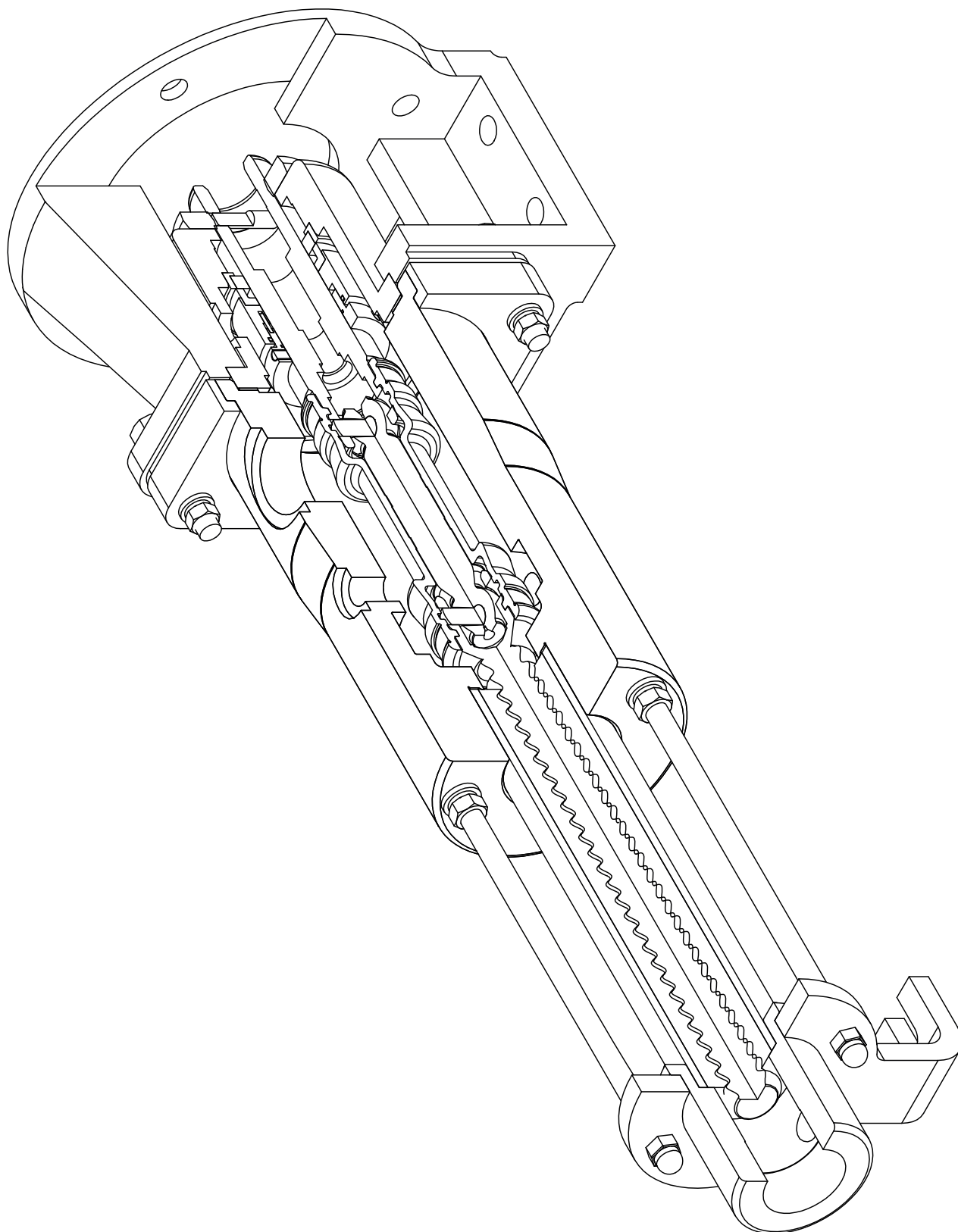


Figura 1. puntos de levantamiento recomendados

9 Dibujo en sección transversal

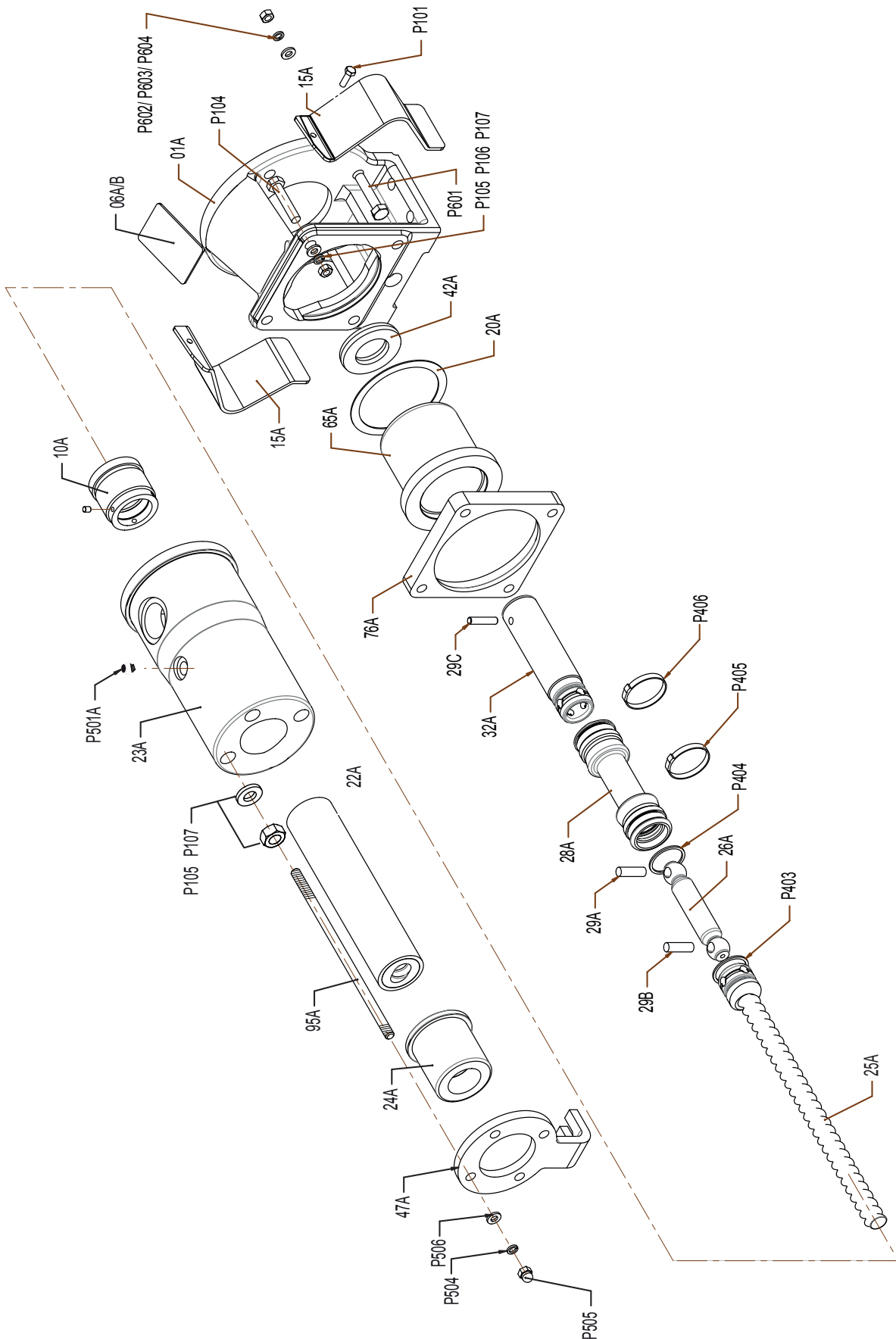


1412-00

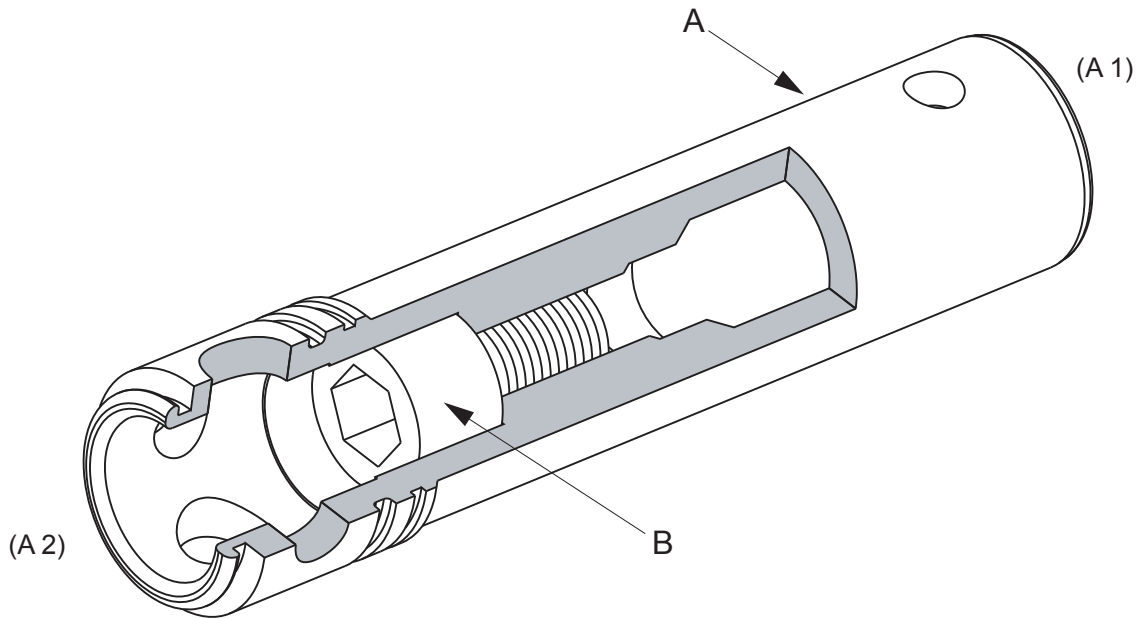
10 Números de referencia de dibujos

Ref. dibujo	Descripción	Ref. dibujo	Descripción
01A	Cuerpo	P101	Tornillo hexagonal
06A/B	Placa del fabricante	P104	Tornillo hexagonal
10A	Sello mecánico	P105	Tuerca hexagonal
15A	Guardapolvos	P106	Arandela plana
20A	Junta	P107	Arandela plana
22A	Estator		
23A	Cámara de succión	P405	Tapa de sellado
24A	Tapa extrema	P406	Tapa de sellado
25A	Rotor		
26A	Barra de acoplamiento	P501A	Tapón
28A	Tapa de sellado	P504	Arandela elástica
29A	Pasador barra acoplamiento	P505	Tuerca hexagonal
29B	Pasador barra acoplamiento	P506	Arandela plana
29C	Pasador del eje		
32A	Eje propulsor	P601	Perno cabeza hexagonal
42A	Guardapolvos	P602	Arandela elástica
47A	Pie de apoyo	P603	Arandela plana
65A	Alojamiento cierre mecánico	P604	Tuerca hexagonal
76A	Placa de soporte		
95A	Varilla de unión		

11 Vista detalladas



12 Conjunto de eje propulsor con tapón



A: Eje propulsor.

A1 = Extremo del eje del motor, A2 = Extremo de la barra de acoplamiento.

B: Tornillo de cabeza hueca (grado 12.9).

Las roscas deben sellarse con Loctite o un producto equivalente

Nota: Este tornillo se puede extraer a fin de insertar un tornillo de gato para facilitar el desmontaje del eje de la caja de engranajes.

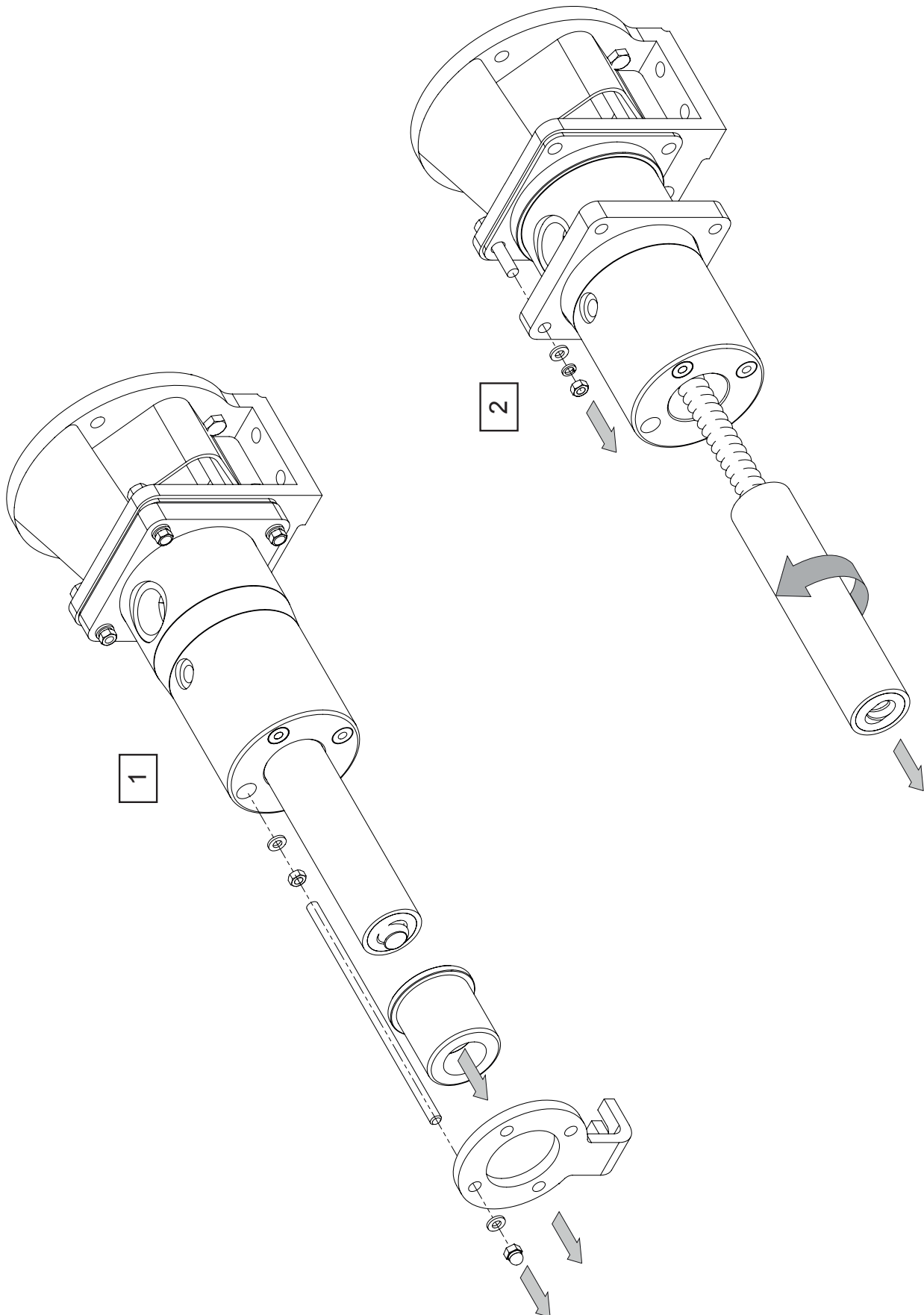
NOTA *Asegúrese que el tornillo de cabeza hueca es apretado y sellado antes de ensamblarlo con la barra de acoplamiento.*

13 Cifras de pares de apriete (Nm)

Tamaño de bomba	Cámara de succión	Varilla de unión del estator
	P105	P505
012	10	3
006		
003		
015		

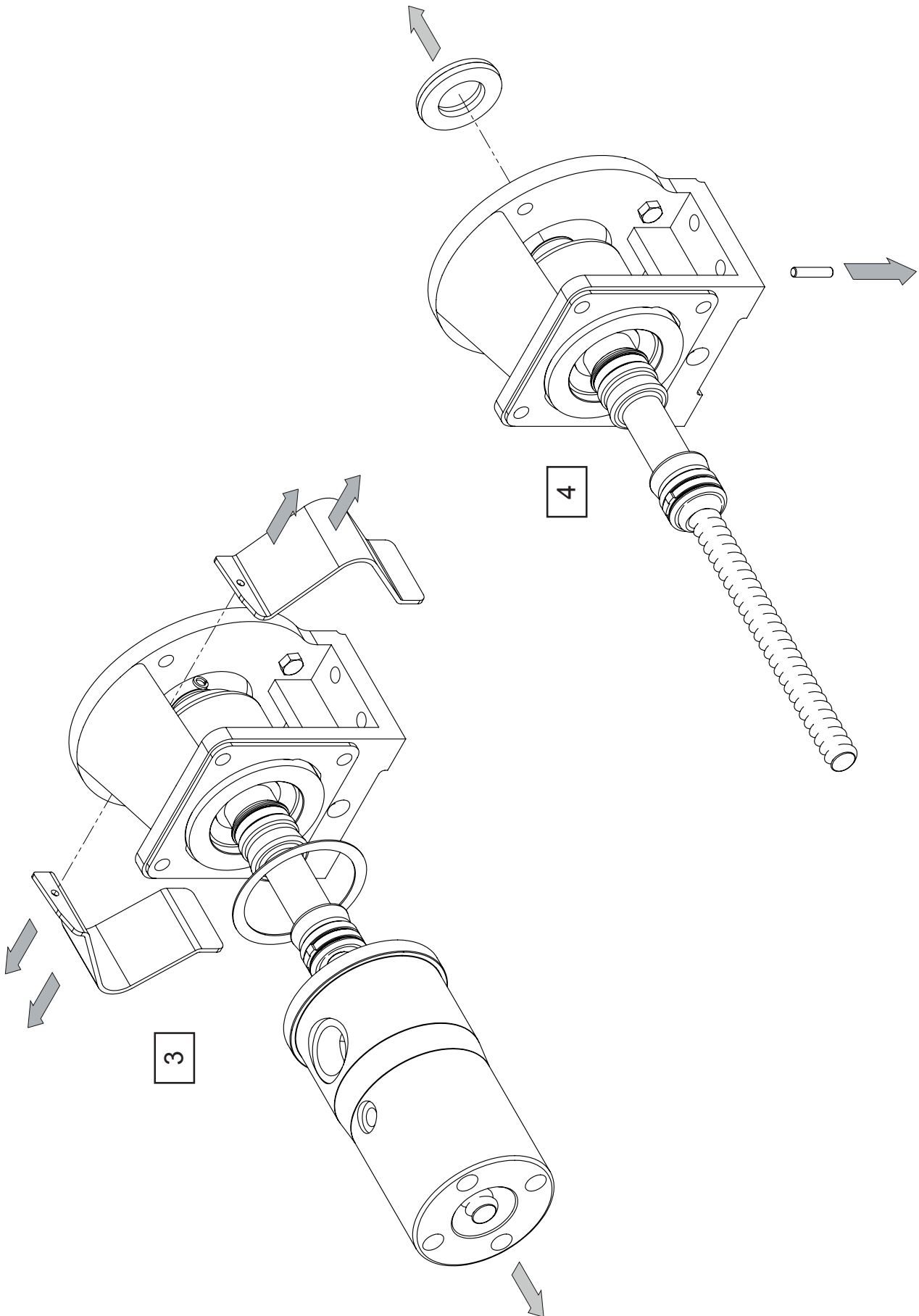
14 Desmontaje procedimientos

14.1



1414-00

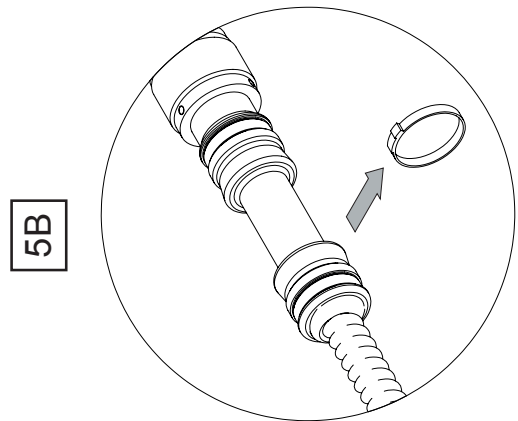
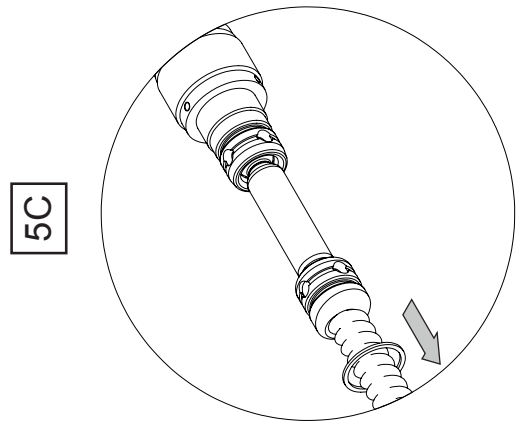
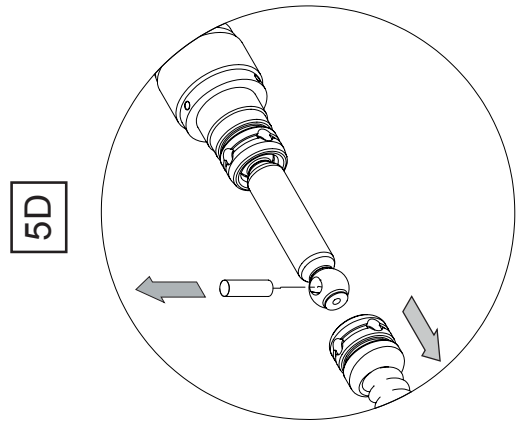
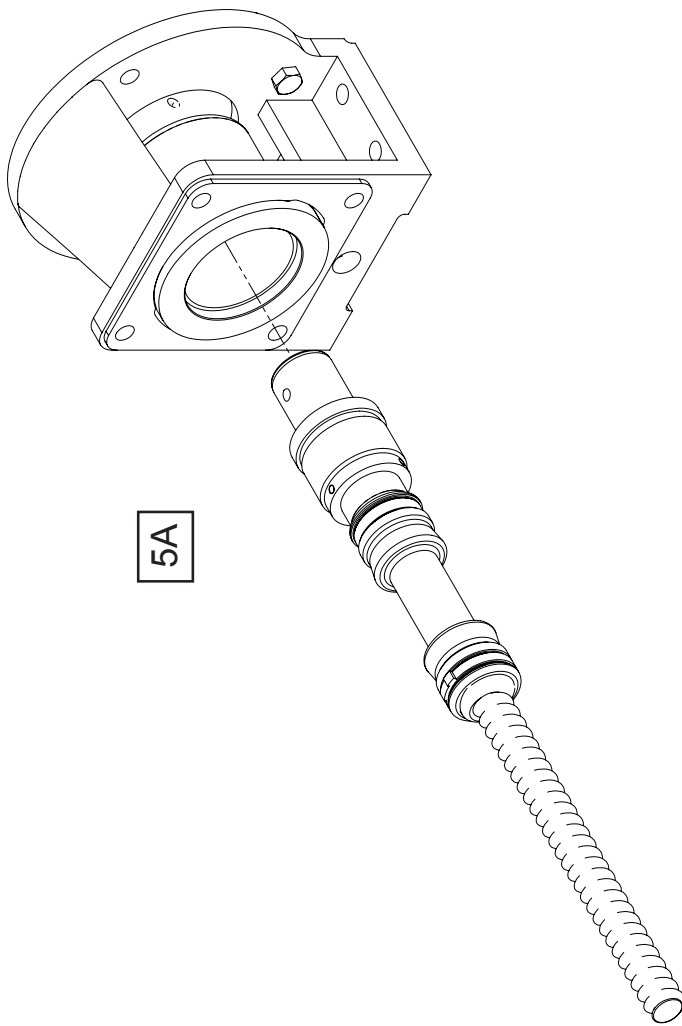
14.2



1415-00

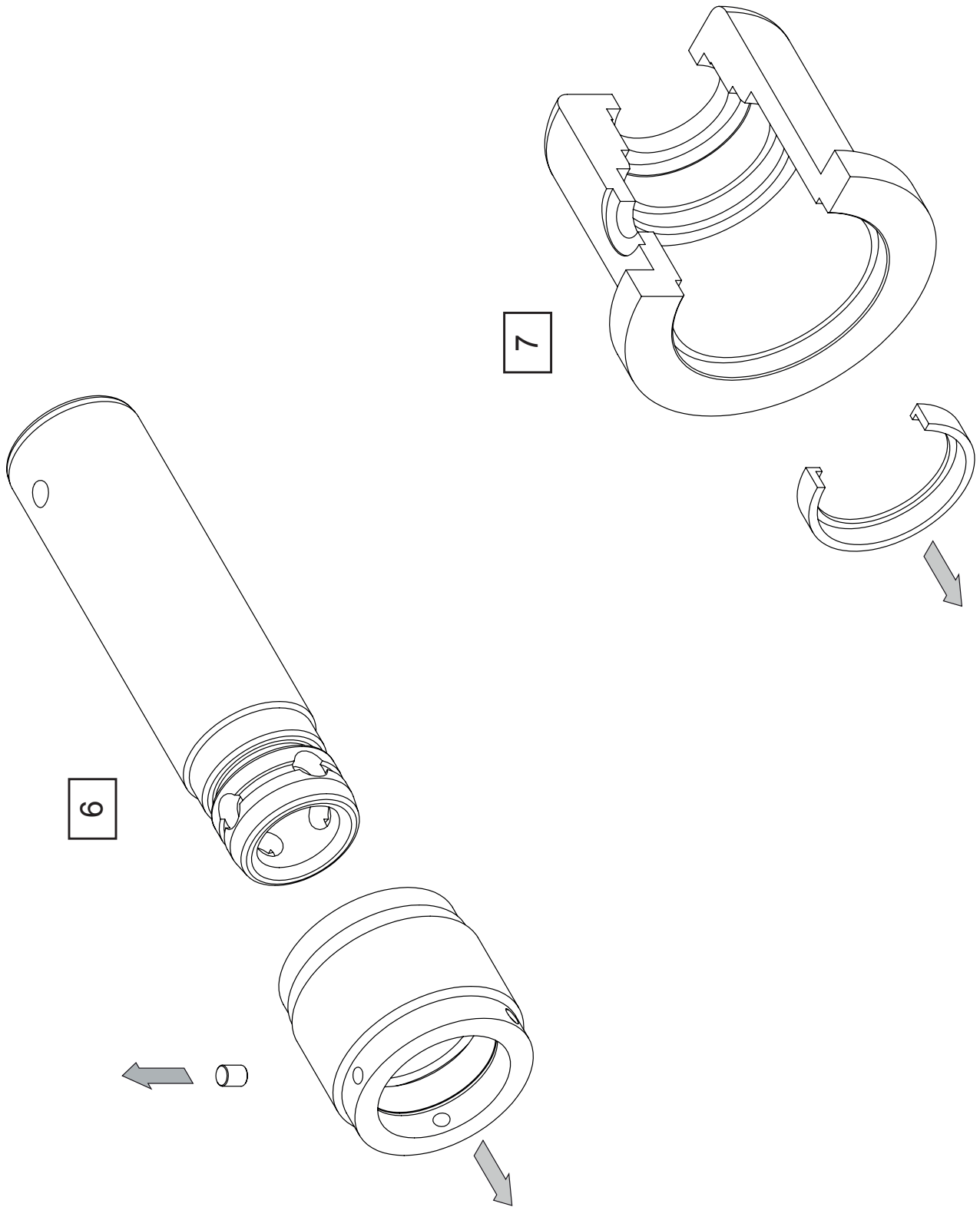
14.3

1416-00



14.4

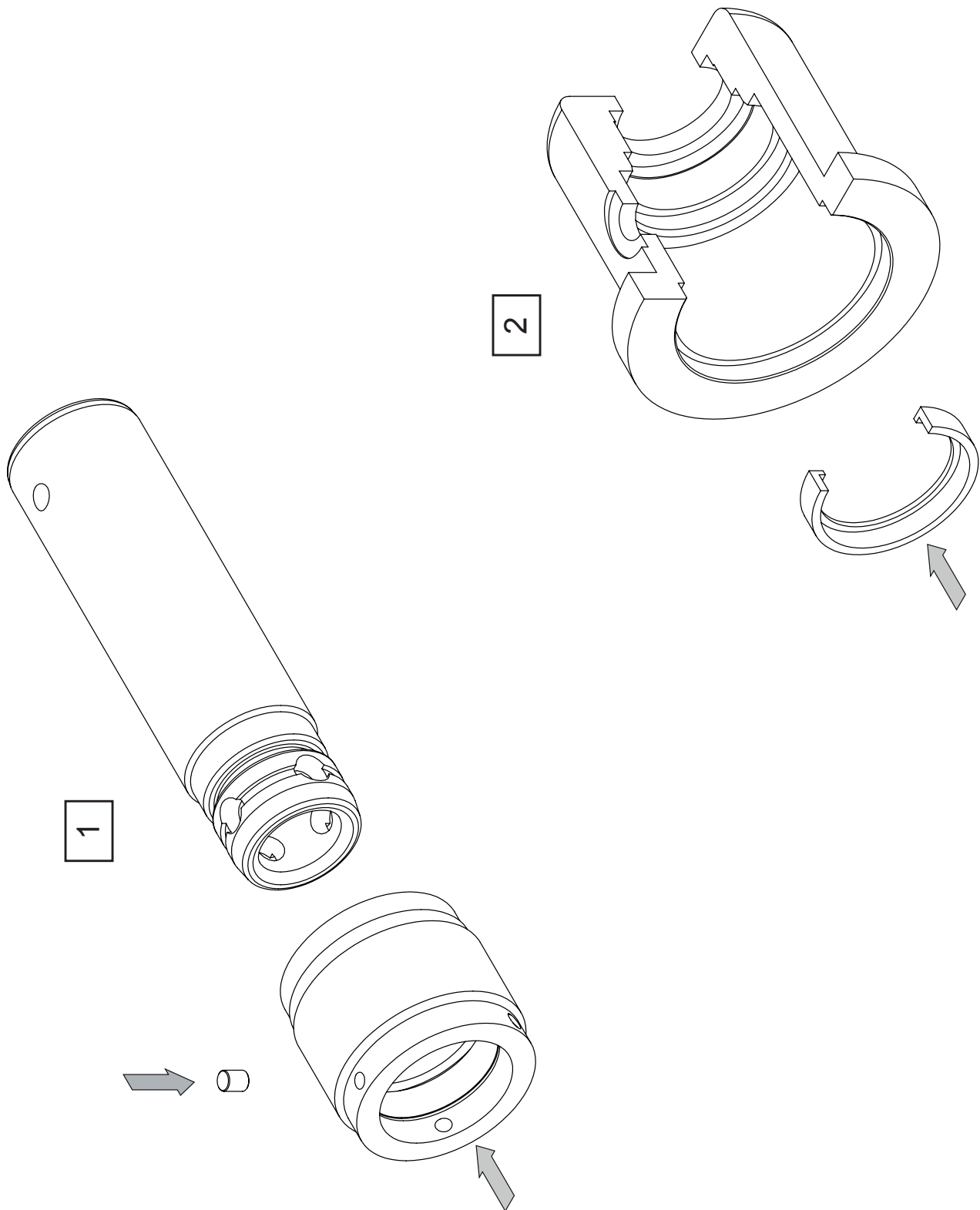
1417-00



15 Procedimientos de la montaje

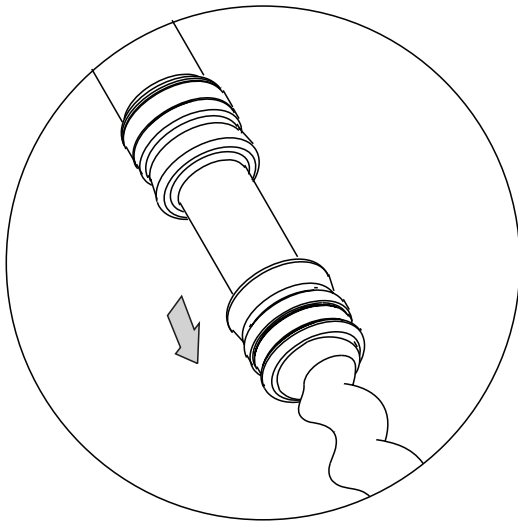
15.1

1418-00

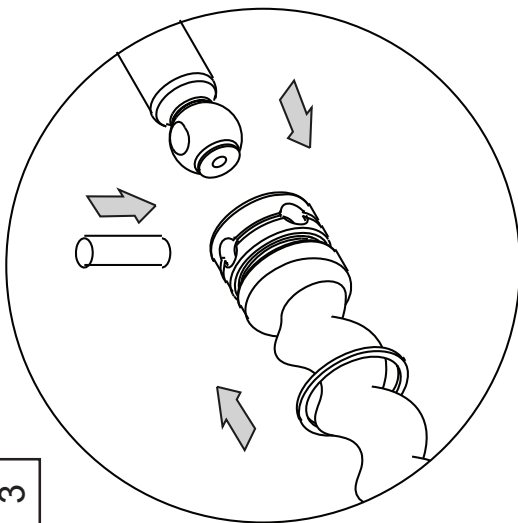


15.2

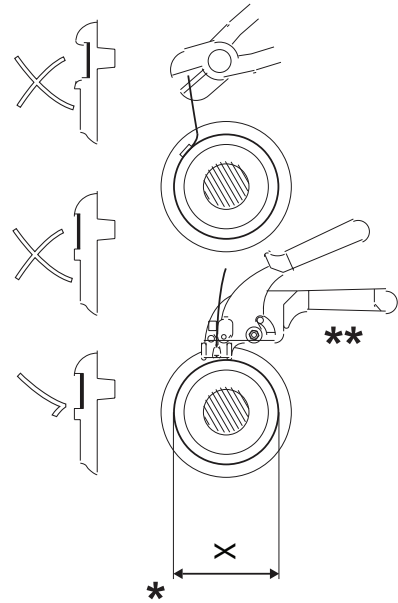
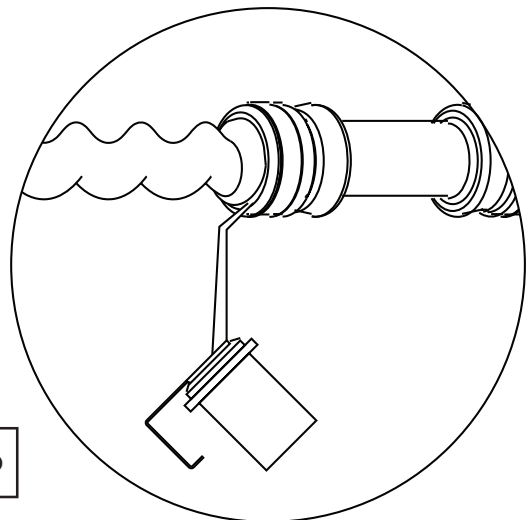
4



3



5

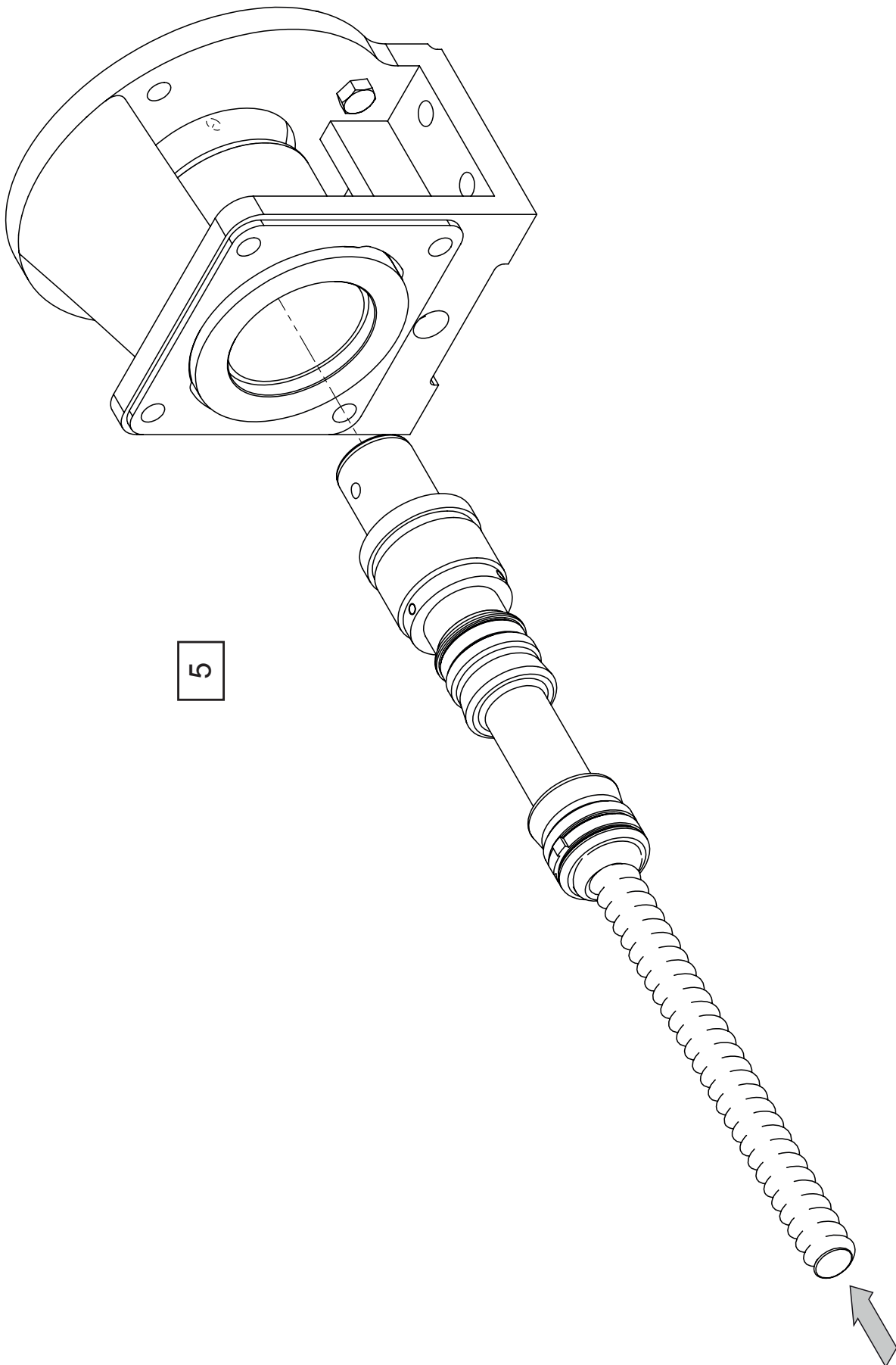


* Diámetro comprimido (X): 39.50 - 40 mm. No apriete por debajo de 39.4 mm.

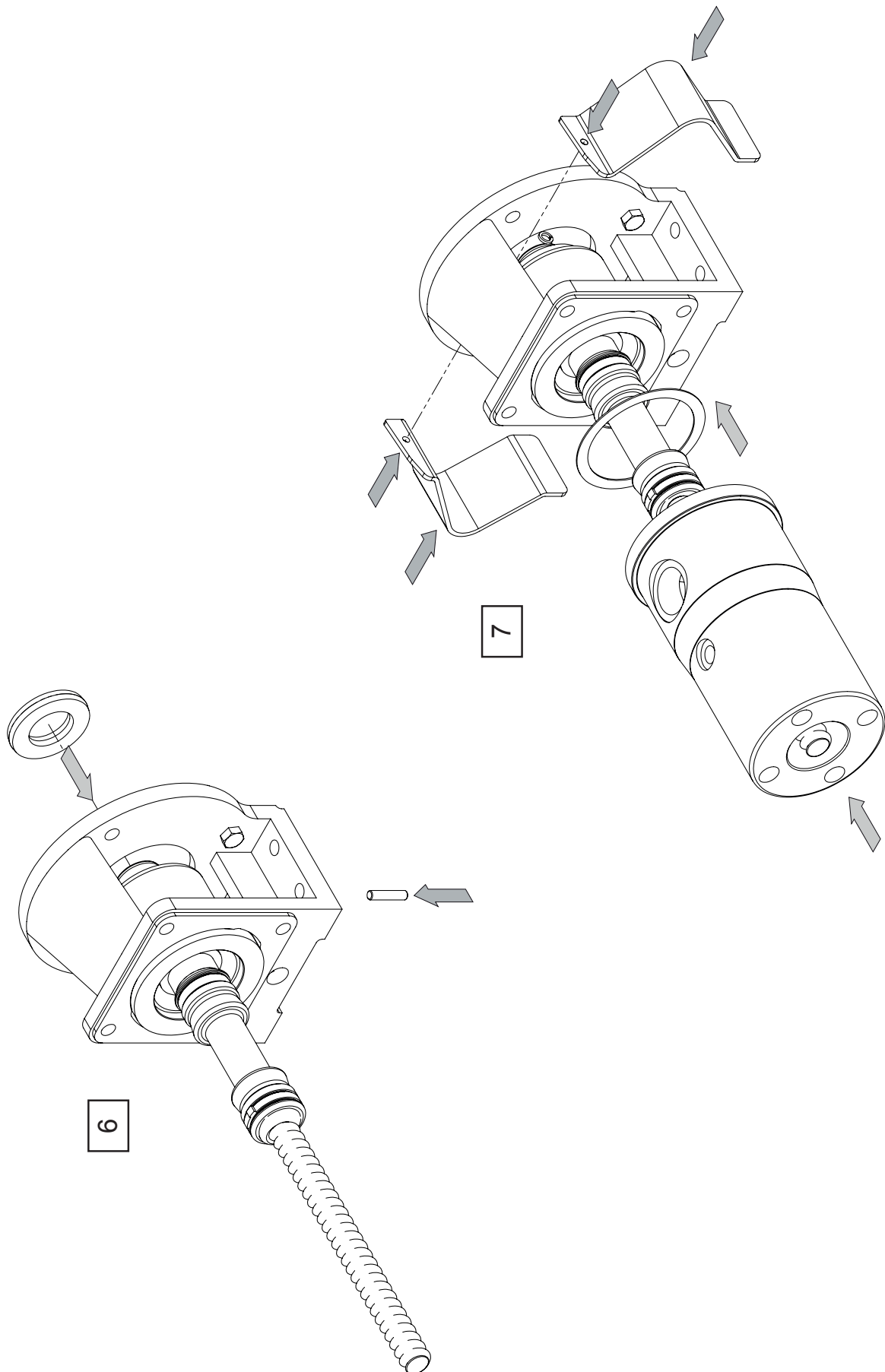
** Herramienta correcta disponible en Sulzer. Pieza número: 80D1331

15.3

1420-00

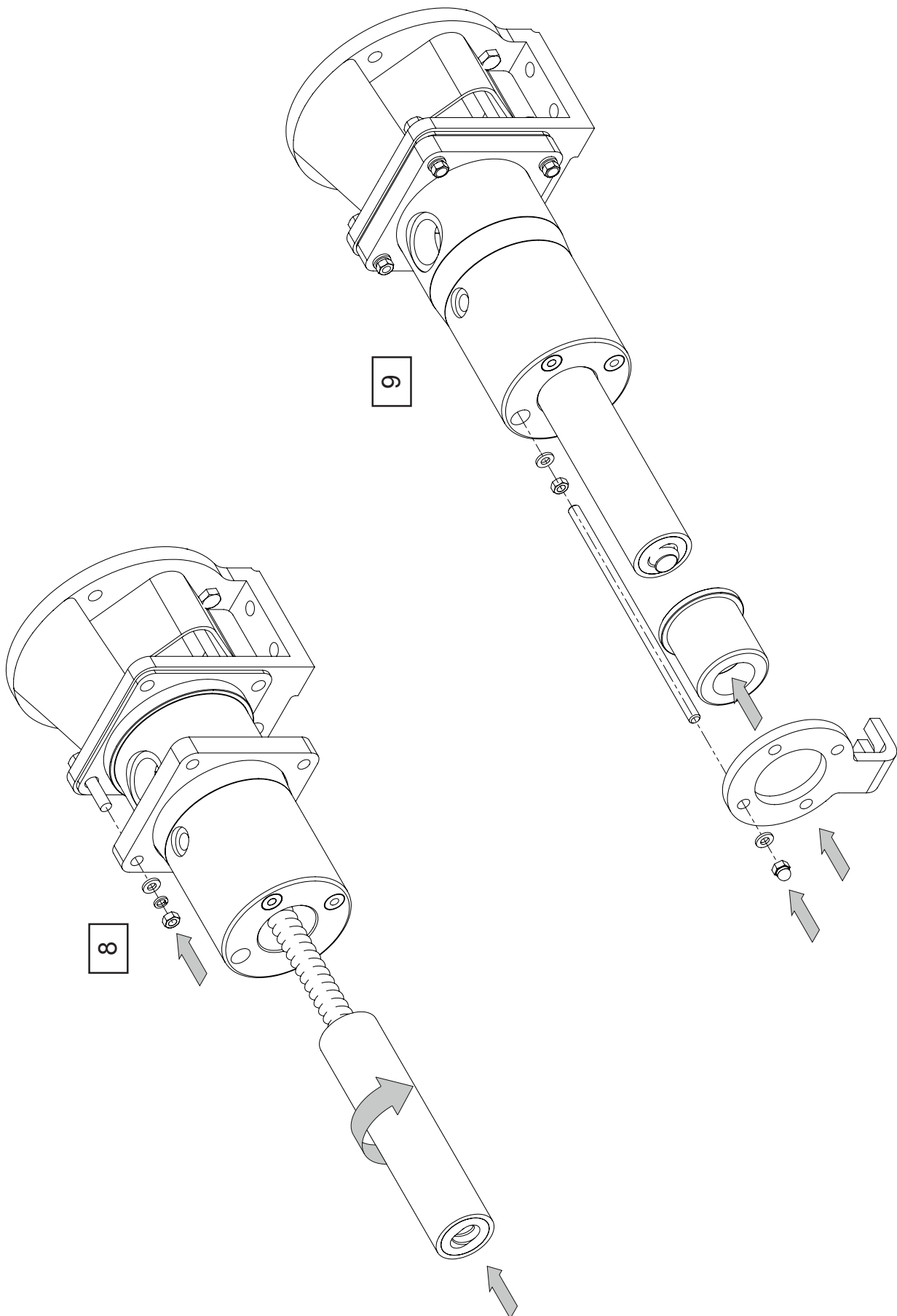


15.4



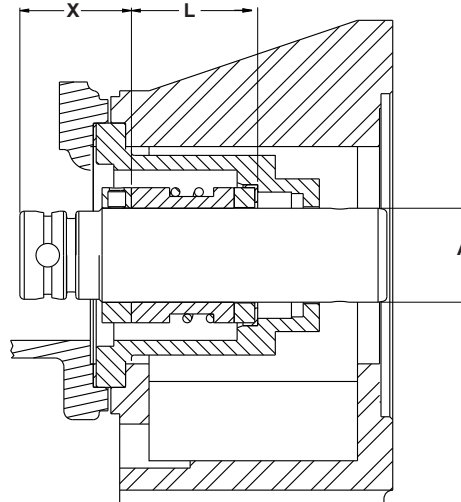
15.5

1422-00



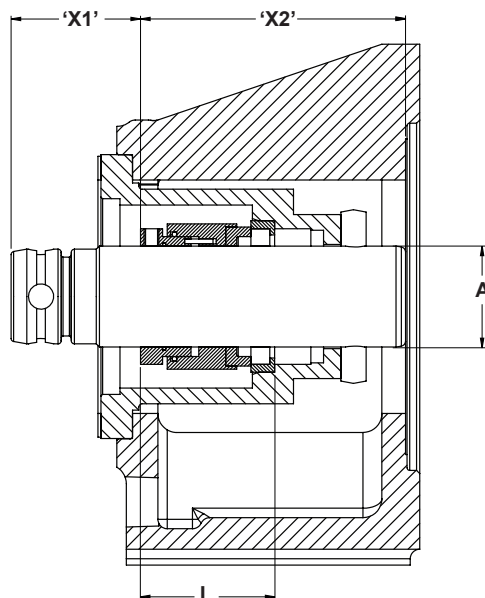
16 Longitud de ajuste - Cierre mecánico

Partes de metal	A Diámetro del eje mm	Número pieza del cierre	L Longitud de trabajo del cierre mm	X Distancia de ajuste mm
Inoxidable 316	32	M032195G	32.5	41.5



1297-00

Partes de metal	A Diámetro del eje mm	Número pieza del cierre	L Longitud de trabajo del cierre mm	X1 Distancia de ajuste mm	X2 Distancia de ajuste mm
Hastelloy NH	32	M032192G	40.0	40.5	84.5



1424-00

NOTA

Todas las longitudes de trabajo del cierre se ciñen a las dimensiones DIN L1K . Esta tabla no se debe usar para cierres de longitud de trabajo DIN L1N estándar. Todos los cierres usan el asiento tipo "M" excepto en el de 85mm que usa el tipo "BS"o "M". Esta tabla no es necesariamente compatible con cualquier otro tipo de cierre; compruebe el tipo con Sulzer.

17 Lubricación del pasador de unión

Modelo de bomba	Capacidad lubricación de junta por junta (ml aprox.)	Para uso no alimenticio solamente		Para uso alimenticio
		Recomendado	Producto alternativo adecuado	
LY2 LW4 LV8 LT9	6	KLUBERSYNTH GH6-460	MOBIL GEAR OIL SHC 320 MOBILITH SHC 007 SEMI-FLUID GREASE SHELL RETINAX CSZ	KLUBEROIL 4 UHI 460

