

Погружной дренажный насос J 205

SULZER

Спецификация

Электрический погружной насос.

Максимальное погружение: 20 м. Класс защиты IP 68.

Максимальная температура перекачиваемой среды при максимальной мощности и продолжительной работе 40°C.

Максимальная плотность среды 1100 кг/м³. pH среды 5-8.

Отверстия фильтра 8x34 мм. Максимальное количество запусков 30/час.

J 205 ND Со средним напором, 3-х фазный

J 205 HD С большим напором, 3-х фазный

Двигатель

3-х фазный, короткозамкнутый, 50 Гц.

Эксплуатационный коэффициент 1,1. Класс изоляции F.

Номинальная мощность P₂: 21,0 кВт. Скорость 2910 об/мин.

Напряжение, В	230	400	500-550	690	1000
Нормальный ток, А	68	39	31,2	23	16

Тип запуска

D.O.L. запуск с помощью встроенного контактора (1000 В с термической блокировкой).

D.O.L. запуск с помощью встроенного плавного пуска (400-460В)

Схема звезда-треугольник с встроенной контактной группой.

При использовании VFD, насос нужно оборудовать контактной группой, вместо контактора.

Силовой кабель

20 м типа H07RN8-F (стандартный кабель):

4 x 4 кв. мм (690 В, D.O.L. запуск)

4 x 10 кв. мм (400-550 В, D.O.L. запуск)

4 x 16 кв. мм (230 В, D.O.L. запуск)

10 x 2.5 мм (690 В, пуск по сх. звезда-треугольник)

2-4 x 6 мм+4x1,5 кв. мм (400-550 В, пуск по сх. звезда-треугольник)

2-4 x 10 мм +4x1,5 кв. мм (230 В, пуск по сх. звезда-треугольник)

20 м типа NSSHÖU.../3E (прочный кабель):

3x6+3x6/3E+3x1,5 (3 кабеля включено) (690-1000 В D.O.L.-пуск)

3x10+3x10/3E+3x2,5 (3 кабеля включено.) (400-550 В D.O.L.-пуск)

Защита двигателя

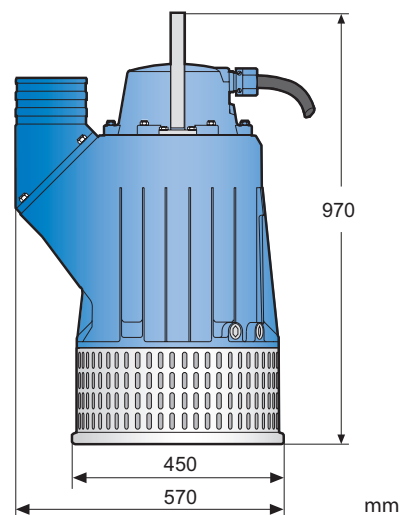
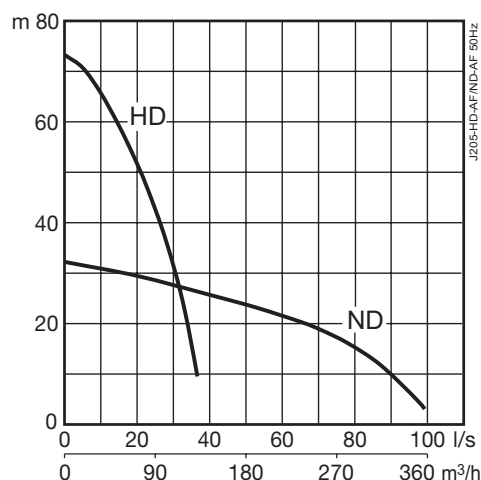
Встроенные термические переключатели обмотки статора (140°C, ±5), соединенные со встроенным контактором, плавным пуском или отдельным пультом управления. Сенсор протечек, однако, он не используется вместе со встроенным контактором, плавным пуском.

Уплотнение вала

Двойное механическое уплотнение в масляной ванночке в картридже уплотнения для упрощения обслуживания.

Первичное уплотнение: Карборунд - карборунд.

Вторичное уплотнение: Карборунд- сурьма, обработанная углеродом.



Подшипники

Верхний подшипник: Одинарный заглубленный шарикоподшипник. Нижний подшипник: Двойной угловой контактный шарикоподшипник.

Соединение слива

4" (стандартное HD), 6" (стандартное ND), 8" шланговое соединение

4", 6", 8" B.S.P. резьбовые соединения.

Вес

155 кг (без кабеля)

Опции и дополнительные устройства

Цинковый анод. Поверхностный защитный слой. Пластина компенсации износа из полиуретана. Датчик двигателя. Последовательное соединение. Стартер и контроллеры. Автоматическое устройство контроля уровня. Флотационное кольцо. Набор для ремонта. Соединение слива и шланга.

Материалы

Описание	Материалы	EN	ASTM
Корпус и отливка	Алюминий	EN 1706:AC-43100	ASTM A1Si10mg
Фильтр / Ручка / Крепеж	Нерж. сталь	10088:X5CrNi18-10 (1.4301)	AISI 304
Вал	Нерж. сталь	10088:X20Cr13 (1.4021)	AISI 420
Рабочее колесо	Белый чугун	EN-GJN-HV600(XCr23)	ASTM A 532: Alloy III A
Изнашиваемые части / O-кольца	Нитрильная резина		