

# Pompe à Boues Submersible JS 8

**SULZER**

## Spécification

JS 8, pompe submersible électrique à une phase, avec interrupteur à flotteur intégré.

Profondeur d'immersion maxi. : 7 m.

L'agitateur monté sur arbre empêche les poches d'air et réduit l'obstruction.

Protection IP68.

Température max. du liquide pompé, en fonctionnement continu : 40°C.

pH liquide pompé : 6,5 - 8,5.

Passage libre : Ø 6 mm.

## Moteur

Type asynchrone, rotor à cage d'écurieil.

Version monophasée, à condensateurs, 50 Hz.

Classe d'isolation F.

Nominale moteur  $P_2$ : 0,75 kW. Vitesse de rotation : 2850 tr/mn.

| Tension, V            | 230 |
|-----------------------|-----|
| Intensité nominale, A | 5   |

## Câble électrique

10 m H07RN8-F : 3 x 1,0 mm<sup>2</sup>

## Protection du moteur

La protection du moteur comprend des thermosondes incorporées.

## Étanchéité d'arbre

Double garniture mécanique lubrifiée à l'huile: Céramique-SiC/Carbone-Céramique.

## Roulements à billes

Roulement à billes étanche.

## Refoulement

3" cannelé.

3" fileté BSP.

## Poids

18,3 kg

## Accessoires en option

Raccord B Storz 3".

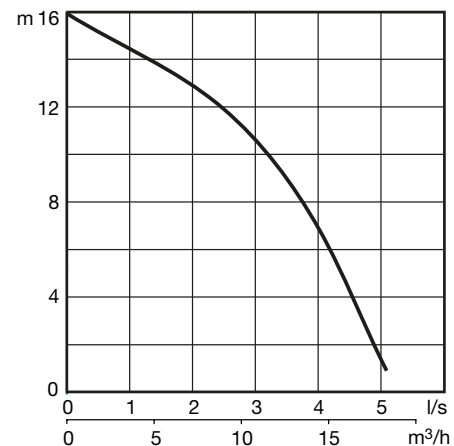
Tuyau renforcé.

## Matériaux

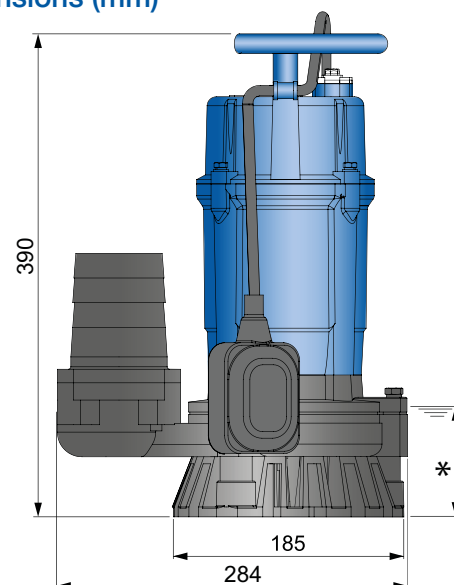
| Description         | Matériaux               |
|---------------------|-------------------------|
| Carter du moteur    | Aluminium               |
| Couvercle supérieur | Aluminium               |
| Volute              | Fonte                   |
| Arbre               | Acier inoxydable 1.4021 |
| Roue                | Fonte ductile           |
| Agitateur           | Acier inoxydable        |
| Raccord de tuyau    | Fonte                   |
| Joints toriques     | Caoutchouc nitrile      |



## Courbes de performances



## Dimensions (mm)



\* Niveau d'eau courante continue 85 mm

[www.sulzer.com](http://www.sulzer.com)

JS 8 50Hz fr (09.2022), Copyright © Sulzer Ltd 2022

Ce document ne fournit aucune garantie de quelque sorte que ce soit. Veuillez nous contacter pour obtenir une description des garanties proposées pour nos produits. Les instructions d'utilisation et de sécurité seront fournies séparément. Toutes les informations contenues dans les présentes sont soumises à modification sans préavis.