

Bomba Sumergible para Lodos JS 15

SULZER

Especificación

Bomba eléctrica sumergible.
 Sumergencia máxima: 20 m (65 pies). Clase de protección: IP 68.
 Temperatura máx. del líquido bombeado a máxima potencia y en servicio continuo: 40 °C (104 °F).
 Densidad máx. líquido: 1100 kg/m³ (0,0397 libras/pulgadas³).
 pH líquido bombeado: 5-8.
 Paso de sólidos Ø 40 mm. (1 9/16").
 Número máx. de arranques: 30/hora.
 El impulsor de máximo diámetro precisa que al menos la mitad del motor permanezca sumergido para uso en servicio continuo.
 (La bomba puede trabajar tumbada.)

JS 15 D/DKS* -104** trifásica
JS 15 D/DKS* -114 trifásica

* opcional: boya de nivel incorporada, excl. 575 V.
 ** diámetro de impulsar para funcionamiento con bajo nivel de agua o servicio intermitente en seco.

Motor eléctrico

Motor trifásico de inducción con rotor en jaula de ardilla 60 Hz.
 Factor de servicio: 1,1. Aislamiento Clase F.
 Potencia motor P₂: 1,7 kW (2,3 CV). Velocidad: 3320 rpm
 Arranque directo con contactor incorporado.
 η: 83,8 (50 %), 81,0 (75 %), 76,1 (100 % load)

Tensión, V	230	380	460	575
Intensidad nominal, A	6,2	3,8	3,1	2,5

Cable de alimentación

20 metros/65 ft tipo H07RN8-F:
 4 x 1,5 mm²

Protección del motor

Protección térmica incorporada en el bobinado del estator
 (140 °C / 284 °F, ±5).

Estanqueidad del eje

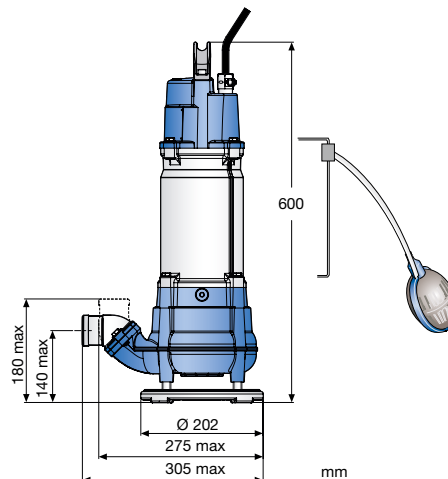
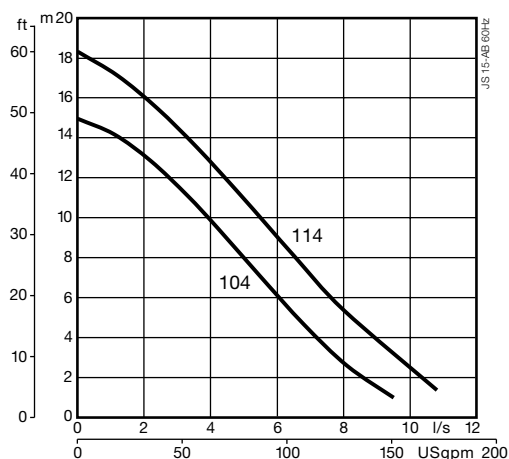
Doble junta mecánica en baño de aceite.
 Inferior: Carburo de silicio sobre carburo de silicio
 Superior: Carburo de silicio sobre carburo de silicio

Rodamientos

Superior: De una hilera de bolas.
 Inferior: De una hilera de bolas.

Codos de descarga

2", 2 1/2", 3" (standard) para manguera
 2", 2 1/2", 3" rosca B.S.P. GAS
 2", 3" NPT conexiones roscadas



Peso

20 kg (44 libras) (sin cable)

Opcional y accesorios

Ánodos de zinc. Recubrimiento protector .
 Guardamotors y cuadros eléctricos. Sistema de flotación.
 Kit de reparación. Accesorios codos de descarga y manguera.

Materiales

Descripción	Materiales	EN	ASTM
Alojamiento del motor	Aluminio	EN 1706:AC-43100	ASTM AISi10mg
Tornillería	Acero inoxidable	10088:X5CrNi18-10 (1.4301)	AISI 304
Eje del rotor	Acero inoxidable	10088:X20Cr13 (1.4021)	AISI 420
Voluta / Impulsor	Fundición nodular	1563:ENGJS-HB150	ASTM A536-80:60-40-18
Anillos tóricos	Caucho de nitrilo		