

Schlamm-Tauchmotorpumpe JS 15

SULZER

Spezifikation

Elektrische Tauchmotorpumpe.

Tauchtiefe max. 20 m, Schutzart IP68.

Max. Temperatur des Fördermediums bei max. Leistung und Dauerbetrieb: 40 °C.

Max. Dichte des Fördermediums 1100 kg/m³, pH-Wert des Mediums 5-8.

Freier Durchgang Ø 40 mm. Max Anzahl Anläufe 30/h.

Beim max. Laufraddurchmesser muss die Pumpe bis zur Hälfte des Motors oder mehr für Dauerbetrieb getaucht sein (Pumpe kann liegend betrieben werden).

JS 15 D/DKS* -114** 3-Phasen

JS 15 D/DKS* -126 3-Phasen

*Optionen: Angebauer Schwimmerschalter, nicht für 500 V.

**Laufraddurchmesser für Betrieb mit Niedrigwasser oder kurzzeitigem Trockenlauf.

Elektromotor

Dreiphasenmotor Kurzschlussläufer-Asynchronmotor, 50 Hz.

Servicefaktor 1,1. Isolationsklasse F.

Nennleistung P₂: 1,4 kW, Drehzahl: 2800 min⁻¹.

Direktanlauf (DOL) mit eingebautem Schaltschütz.

η: 80,6 (50 %), 79,9 (75 %), 76,5 (100 % Last)

Spannung, V	230	400	500
Nennstrom, A	5,2	3,0	2,4

Motorkabel

20 m Typ H07RN8-F:

4 x 1,5 mm². (3-Phasen)

Motorschutz

Eingebaute Thermoschalter in der Wicklung (140 °C, ±5).

Wellendichtung

Doppelte Gleitringdichtung im Ölbad.

Primärdichtung: Siliciumcarbid / Siliciumcarbid.

Sekundärdichtung: Siliciumcarbid / Siliciumcarbid.

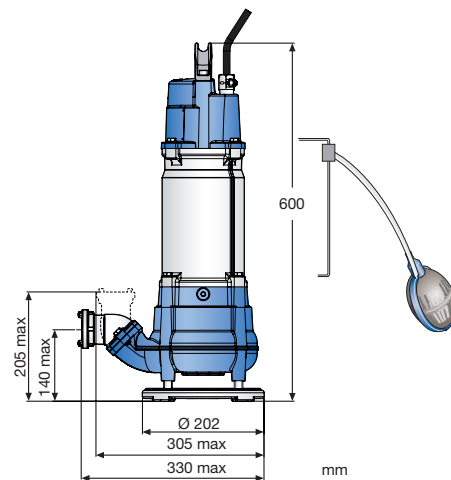
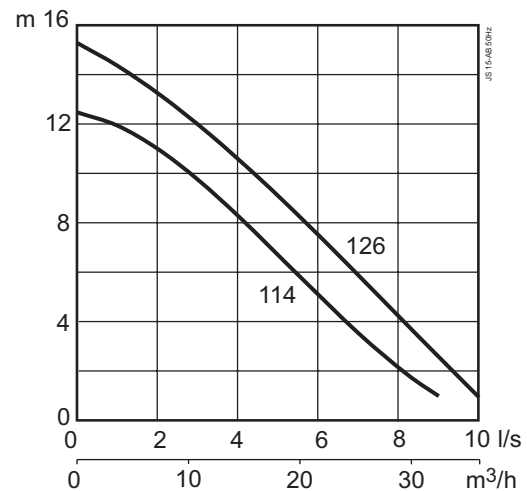
Lager

Oberes Lager: Einreihiges Rillenkugellager

Unteres Lager: Einreihiges Rillenkugellager

Druckanschluss

Storz B (Standard), 1 ½", 2", 2 ½", 3" Schlauchanschluss oder 2", 2 ½", 3" Außengewinde.



Storz-Kupplung als Zubehör erhältlich.

Gewicht

20 kg (ohne Kabel)

Optionen und Zubehör

Zinkanoden. Schutzanstrich.

Schaltschränke und Niveauschaltgeräte.

Schwimmersystem. Service - Satz.

Druckstutzenzubehör und Schläuche.

Werkstoffe

Bauteil	Werkstoff	EN	ASTM
Motorgehäuse	Aluminium	EN 1706:AC-43100	ASTM AISi10mg
Befestigungselemente	Edelstahl	10088:X5CrNi18-10 (1.4301)	AISI 304
Rotorwelle	Edelstahl	10088:X20Cr13 (1.4021)	AISI 420
Kreiselkammer / Laufgrad	Kugelgraphitguss	1563:ENGJS-HB150	ASTM A536-80:60-40-18
O-Ringe	Nitrilgummi		