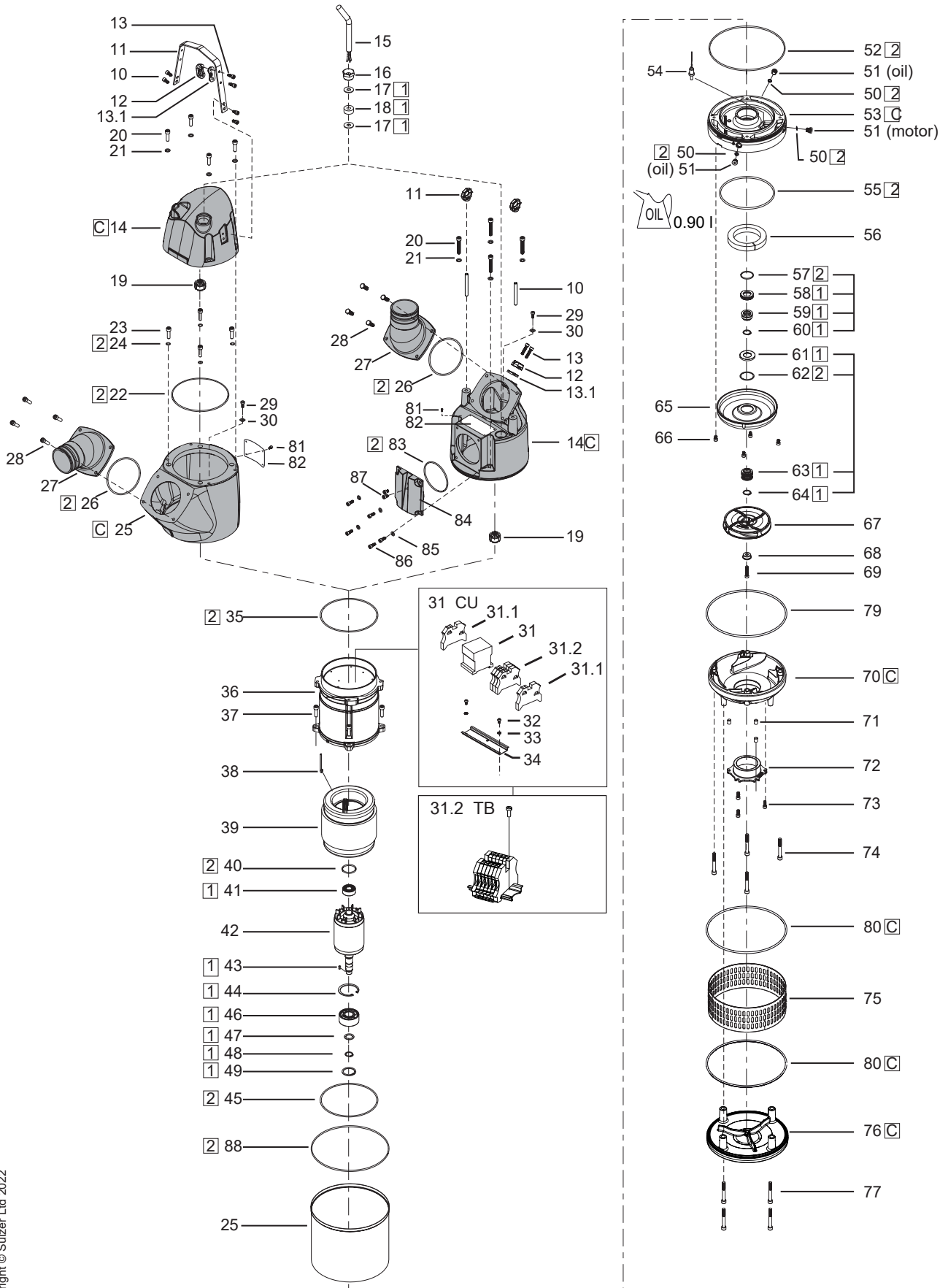
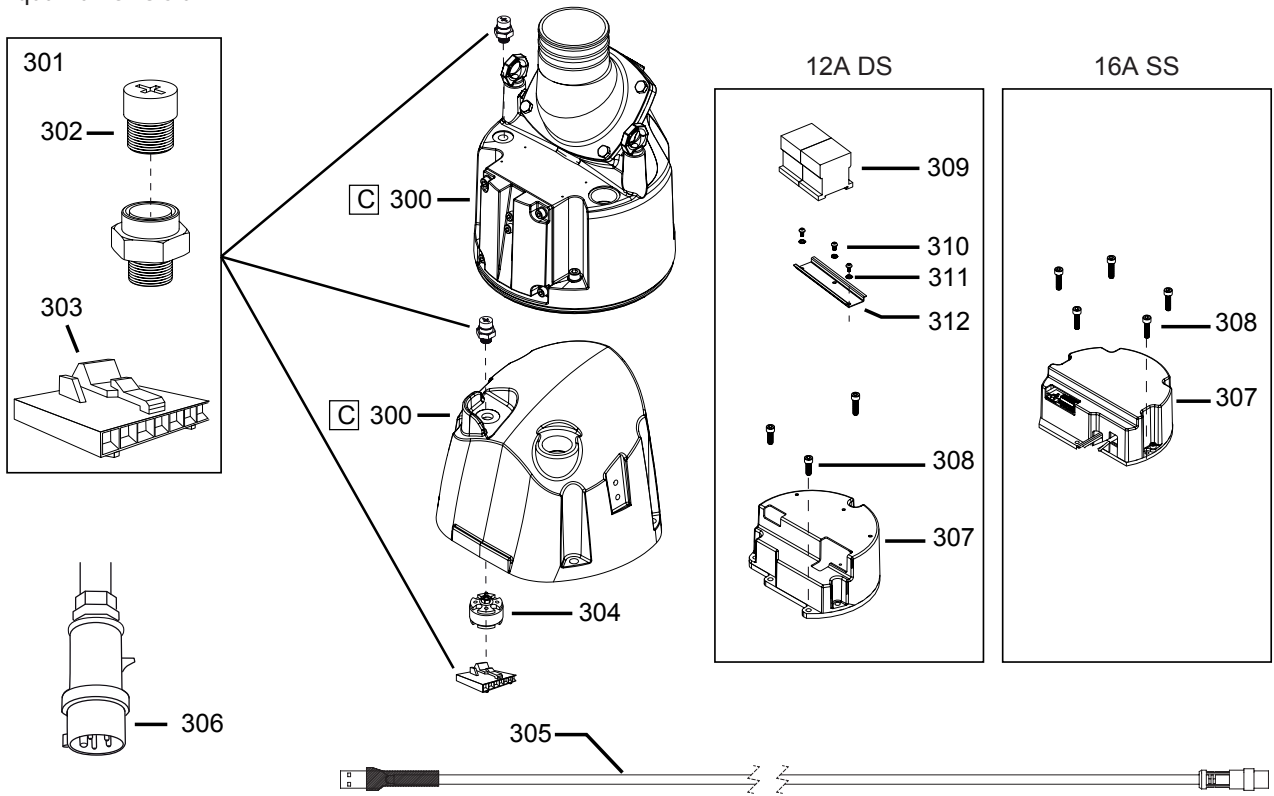


XJ/XJC 50, XJ/XJC 80, XJ/XJC 110 - 50/60 Hz

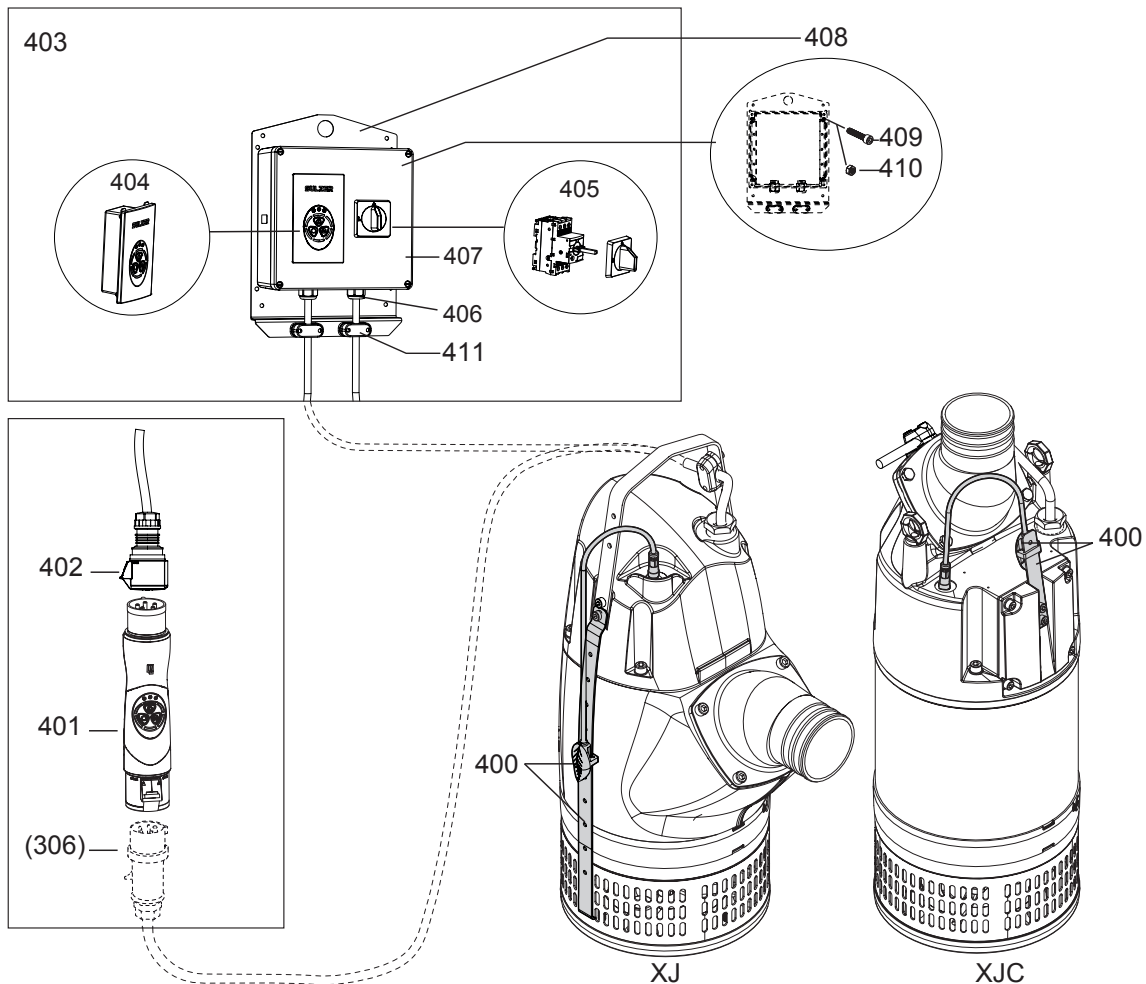
Serial No. 000001--00005404, 0001000-0002296, 0008000-0025960, 300070000-



AquaTronic Version



Accessories



XJ/XJC 50, XJ/XJC 80, XJ/XJC 110 - 50/60 Hz

Pos nr Item No Pos.-Nr. No de repérage Posicion	Detalj nr Part No. Bestell-Nr. No de pièce Referencia	Benämning Bezeichnung	Denomination Designation Descripción	Antal Quantity Anzahl Nombre Cantidad
1	00863348	SERVICESATS KOMPL. SERVICESATZ KOMPL.	SERVICE KIT COMPL. JUEGO SERVICIO COMPL. JUEGO SERVICIO COMPL.	1
2	00863350	O-RINGSSATS (Inkluderad i pos 1) O-RINGSSATZ (in Pos 1 eingeschlossen)	O-RING KIT (included in pos 1) JEU DE JOINTS (incl. in pos 1) KIT DE JUNTAS (incl. in pos 1)	1
C	—	Rostskyddsbehandlat alternativ Korrosionsbeständige Alternative	Corrosion resistant alternative Alternative de résistant à la corrosion Alternativa de resistente a la corrosión	
10	00833152	Skruv XJ Schraube XJ	Screw XJ Vis XJ Tornillo XJ	4
	00833456	Pinnbult XJC Stiftschraube XJC	Stud bolt XJC Boulon prisonnier XJC Espárrago XJC	2
11	00833023	Handtag XJ Handgriff XJ	Handle XJ Poignée XJ Asidero XJ	1
	00833455	Lyftögla XJC Ringmutter XJC	Lifting eye XJC Oeil de levage XJC Anillo de elevacion XJC	2
12		DRAGAVLASTNING KABELZUGENTLASTUNG	CABLE STRAIN RELIEF DÉCHARGE DE TRACTION DU CÂBLE PRESILLA ANTI-TIRONES DEL CABLE	1
		XJ XJC		
		S1BN8-F 4 x 1.5 mm ² S1BN8-F 4 x 2.5 mm ² (Prysmian Tecwater)		
13	11210243	Skruv XJ Schraube XJ	Screw XJ Vis XJ Tornillo XJ	2
13	11210108	Skruv XJC Schraube XJC	Screw XJC Vis XJC Tornillo XJC	2
13.1	00833587	Dragavlastning distans XJ/XJC Kabelzugentlastung Gegenstück XJ/XJC	Strain relief counterpart XJ/XJC Etrier de fermeture XJ/XJC Suplemento de la presilla anti-tirones XJ/XJC	1
		H07RN8-F 4 x 2.5 mm ² (TF KABLE) S1BN8-F 4 x 4 mm ² (Prysmian Tecwater) NSSHÖU.../3E 3x1.5+3x1.5/3E NSSHÖU.../3E 3x2.5+3x2.5/3E		
13	11210243	Skruv XJ Schraube XJ	Screw XJ Vis XJ Tornillo XJ	2
13	11210108	Skruv XJC Schraube XJC	Screw XJC Vis XJC Tornillo XJC	2
13.1	00833588	Dragavlastning distans XJ/XJC Kabelzugentlastung Gegenstück XJ/XJC	Strain relief counterpart XJ/XJC Etrier de fermeture XJ/XJC Suplemento de la presilla anti-tirones XJ/XJC	1
		AWG 14-4 SOOW/CSA		
13	11210243	Skruv XJ Schraube XJ	Screw XJ Vis XJ Tornillo XJ	2
13	00830457	Skruv XJC Schraube XJC	Screw XJC Vis XJC Tornillo XJC	2

XJ/XJC 50, XJ/XJC 80, XJ/XJC 110 - 50/60 Hz

Pos nr Item No Pos.-Nr. No de repérage Posicion	Detalj nr Part No. Bestell-Nr. No de pièce Referencia	Benämning Bezeichnung	Denomination Designation Description	Antal Quantity Anzahl Nombre Cantidad
13.1	00833588	Dragavlastning distans XJ/XJC Kabelzugentlastung Gegenstück XJ/XJC	Strain relief counterpart XJ/XJC Etrier de fermeture XJ/XJC Suplemento de la presilla anti-tirones XJ/XJC	1
		H07RN8-F 4 x 4 mm² (TF KABLE) NSSHÖU.../3E 3x2.5+3x2.5/3E+3x1.5 NSSHÖU.../3E 3x6+3x6/3E+3x1.5 AWG 12-4 SOOW/CSA		
13	00831952	Skruv XJ Schraube XJ	Screw XJ Vis XJ Tornillo XJ	2
13	00830457	Skruv XJC Schraube XJC	Screw XJC Vis XJC Tornillo XJC	2
13.1	00833589	Dragavlastning distans XJ/XJC Kabelzugentlastung Gegenstück XJ/XJC	Strain relief counterpart XJ/XJC Etrier de fermeture XJ/XJC Suplemento de la presilla anti-tirones XJ/XJC	1
		AWG 8-4 W/CSA		
13	00830457	Skruv XJ Schraube XJ	Screw XJ Vis XJ Tornillo XJ	2
13	00833461	Skruv XJC Schraube XJC	Screw XJC Vis XJC Tornillo XJC	2
13.1	00833590	Dragavlastning distans XJ/XJC Kabelzugentlastung Gegenstück XJ/XJC	Strain relief counterpart XJ/XJC Etrier de fermeture XJ/XJC Suplemento de la presilla anti-tirones XJ/XJC	1
14	00833290	Lock XJ Decke XJ	Cover XJ Couvercle XJ Tapa XJ	1
	00833362	Lock XJ (rostskyddsbehandlat alternativ) Decke XJ (Korrosionsbeständige Alternative)	Cover XJ (corrosion resistant alternative) Couvercle XJ (alternative de résistant à la corrosion) Tapa XJ (alternativa de resistente a la corrosión)	1
	00833743	Lock XJC - sats (inkl. 83, 84, 85, 86) Decke XJC - Satz (inkl. 83, 84, 85, 86)	Cover XJC - kit (inkl. 83, 84, 85, 86) Kit couvercle XJC (inkl. 83, 84, 85, 86) Kit de tapa XJC (inkl. 83, 84, 85, 86)	1
	00833747	Lock XJC - sats (rostskyddsbehandlat altern.) (inkl. 83, 84, 85, 86) Decke XJC -Satz (Korrosionsbest. Alternative) (inkl. 83, 84, 85, 86)	Cover XJC - kit (corrosion resistant alternative) (inkl. 83, 84, 85, 86) Kit couvercle XJC (alternative de résistant à la corrosion) (inkl. 83, 84, 85, 86) Kit de tapa XJC (alternativa de resistente a la corrosión) (inkl. 83, 84, 85, 86)	1
15		KABEL KABEL	CABLE CÁBLE CABLE	1
	00832106	20 m H07RN8-F 4 x 1.5 mm ² (~Ø 11 mm)		
	00832110	20 m H07RN8-F 4 x 2.5 mm ² (~Ø 13 mm)		
	00832124	20 m H07RN8-F 4 x 4 mm ² (~Ø 15 mm)		
	00831753	20 m NSSHÖU.../3E 3x1.5+3x1.5/3E (~Ø 13 mm)		
	00831754	20 m NSSHÖU.../3E 3x2.5+3x2.5/3E (~Ø 15 mm)		
	00831755	20 m NSSHÖU.../3E 3x2.5+3x2.5/3E+3x1.5 (~Ø 18 mm)		
	00831726	20 m NSSHÖU.../3E 3x6+3x6/3E+3x1.5 (~Ø 22 mm)		
	00831195	65 ft AWG 14-4 SOOW/CSA (~Ø 14 mm)		
	00831193	65 ft AWG 12-4 SOOW/CSA (~Ø 17 mm)		
	00831211	65 ft AWG 8-4 W/CSA (~Ø 25 mm)		

XJ/XJC 50, XJ/XJC 80, XJ/XJC 110 - 50/60 Hz

Pos nr Item No Pos.-Nr. No de repérage Posicion	Detalj nr Part No. Bestell-Nr. No de pièce Referencia	Benämning Bezeichnung	Denomination Designation Description	Antal Quantity Anzahl Nombre Cantidad
16		KABELGENOMFÖRING KABELDURCHFÜHRUNG	CABLE GLAND GUIDE DE CÂBLE JUNTA DE CABLE	1
	00833168 00833070	PG 29, Ø 16 mm 8-15.5 mm PG 29, Ø 26 mm 16-26 mm		
17		BRICKA SCHEIBE	WASHER RONDELLE ARANDELA	2
		TF KABLE		
	00831511	4 x 1.5 mm ² (H07RN8-F) Ø 12.5 mm		
	00831393	4 x 4 mm ² (H07RN8-F) Ø 14 mm		
	00830159	4 x 2.5 mm ² (H07RN8-F) Ø 15.5 mm		
	00830167	3x2.5+3x2.5/3E+3x1.5 Ø 20 mm		
	00830159	AWG 14-4 SOOW Ø 15.5 mm		
	00830156	AWG 12-4 SOOW Ø 18 mm		
	00830092	AWG 8-4 SOOW Ø 26 mm		
		Prysmian Tecwater		
	00831511	4 x 1.5 mm ² , 4 x 2.5 mm ² Ø 12.5 mm		
	00831393	4 x 4 mm ² Ø 14 mm		
	00831393	3x1.5+3x1.5/3E Ø 13 mm		
	00830159	3x2.5+3x2.5/3E Ø 15.5 mm		
	00830167	3x2.5+3x2.5/3E+3x1.5 Ø 20 mm		
	11470099	3x6+3x6/3E+3x1.5 Ø 23 mm		
	00830159	AWG 14-4 Ø 15.5 mm		
00830156	AWG 12-4 Ø 18 mm			
00830092	AWG 8-4 Ø 26 mm			
18		KABELTÄTNING KABELDICHTUNG	CABLE SEAL MANCHON DE CÂBLE MANGUITO DE CABLE	1
		TF KABLE		
	00831512	4 x 1.5 mm ² (H07RN8-F) Ø 11 mm		
	00831394	4 x 2.5 mm ² (H07RN8-F), 4 x 4 mm ² (H07RN8-F) Ø 13.5 mm		
	00830166	3x2.5+3x2.5/3E+3x1.5 Ø 20 mm		
	00830158	AWG 14-4 SOOW Ø 15.5 mm		
	00830155	AWG 12-4 SOOW Ø 18 mm		
	00830091	AWG 8-4 SOOW Ø 26 mm		
		Prysmian Tecwater		
	00831512	4 x 1.5 mm ² Ø 11 mm		
	00831394	4 x 2.5 mm ² , 4 x 4 mm ² Ø 13.5 mm		
	00831394	3x1.5+3x1.5/3E Ø 13 mm		
	00830158	3x2.5+3x2.5/3E, AWG 14-4 Ø 15.5 mm		
00830166	3x2.5+3x2.5/3E+3x1.5 Ø 20 mm			
13400187	3x6+3x6/3E+3x1.5 Ø 23 mm			
00830155	AWG 12-4 Ø 18 mm			
00830091	AWG 8-4 Ø 26 mm			
19	00833209	Kabeltätning Kabeldichtung	Cable seal Manchon caotchouc Manguito de cable	1
	00833221	Kabeltätning (NSSHÖU.../3E + AWG 8-4) Kabeldichtung (NSSHÖU.../3E + AWG 8-4)	Cable seal (NSSHÖU.../3E + AWG 8-4) Manchon caotchouc (NSSHÖU.../3E + AWG 8-4) Manguito de cable (NSSHÖU.../3E + AWG 8-4)	1
20	00833153	Skruv XJ Schraube XJ	Screw XJ Vis XJ Tornillo XJ	4
	00833192	Skruv XJC Schraube XJC	Screw XJC Vis XJC Tornillo XJC	4

XJ/XJC 50, XJ/XJC 80, XJ/XJC 110 - 50/60 Hz

Pos nr Item No Pos.-Nr. No de repérage Posicion	Detalj nr Part No. Bestell-Nr. No de pièce Referencia	Benämning Bezeichnung	Denomination Designation Descripción	Antal Quantity Anzahl Nombre Cantidad
21	00833162	Bricka Scheibe	Washer Rondelle Arandela	4
22	00833142	O-ring XJ O-Ring XJ	O-ring XJ Joint torique XJ Junta torica XJ	1
23	00833153	Skruv XJ Schraube XJ	Screw XJ Vis XJ Tornillo XJ	4
24	00831638	O-ring XJ O-Ring XJ	O-ring XJ Joint torique XJ Junta torica XJ	4
25		XJ 50 / XJ 80		
	00833016	Mantel Mantel	Jacket Corps de pompe Carcasa exterior	1
	00833228	Mantel (rostskyddsbehandlat alternativ) Mantel (Korrosionsbeständige Alternative)	Outer casing (corrosion resistant alternative) Corps de pompe (alt. de résistant à la corrosion) Carcasa exterior (alt. de resistente a la corrosión)	1
		XJ 110		
	310.100.010.001	Mantel Mantel	Jacket Corps de pompe Carcasa exterior	1
	310.100.010.002	Mantel (rostskyddsbehandlat alternativ) Mantel (Korrosionsbeständige Alternative)	Outer casing (corrosion resistant alternative) Corps de pompe (alt. de résistant à la corrosion) Carcasa exterior (alt. de resistente a la corrosión)	1
		XJC 50 / XJC 80		
	00833394	Mantel Mantel	Jacket Corps de pompe Carcasa exterior	1
		XJC 110		
	310.100.011.001	Mantel Mantel	Jacket Corps de pompe Carcasa exterior	1
26	11121011	O-ring O-Ring	O-ring Joint torique Junta torica	1
27		TRYCKANSLUTNING ANSCHLUSS	DISCHARGE SPIGOT RACCORD CONEXION	1
	00833077	3"	(Slang/Hose/Schlauch/Tuyau/Tubo)	
	00833081	4"	(Slang/Hose/Schlauch/Tuyau/Tubo)	
	00833085	6"	(Slang/Hose/Schlauch/Tuyau/Tubo)	
	00833079	G/BSP 3"	(Gånganslutning/BSP-thread/Gewinde/Fileté/ Descarga)	
	00833083	G/BSP 4"	(Gånganslutning/BSP-thread/Gewinde/Fileté/ Descarga)	
	00833086	G/BSP 6"	(Gånganslutning/BSP-thread/Gewinde/Fileté/ Descarga)	
	00833111	NPT 3"	(NPT-thread/Fileté/Descarga)	
	00833112	NPT 4"	(NPT-thread/Fileté/Descarga)	
	00833087	NPT 6"	(NPT-thread/Fileté/Descarga)	
	00863351	Storz 3"	(Snabbkoppling/Kupplung)	
	00863352	Storz 4"	(Snabbkoppling/Kupplung)	
	00863353	Storz 6"	(Snabbkoppling/Kupplung)	
	00833493	Alv. 3"	(Alvenius K10)	
	00833494	Alv. 4"	(Alvenius K10)	

XJ/XJC 50, XJ/XJC 80, XJ/XJC 110 - 50/60 Hz

Pos nr Item No Pos.-Nr. No de repérage Posicion	Detalj nr Part No. Bestell-Nr. No de pièce Referencia	Benämning Bezeichnung	Denomination Designation Description	Antal Quantity Anzahl Nombre Cantidad
28	11200163	Skruv Schraube	Screw Vis Tornillo	4
29	00833211	Skruv Schraube	Screw Vis Tornillo	1
30	00833212	Bricka Scheibe	Washer Rondelle Arandela	1
31		KONTAKTOR (INKL SPOLE) SCHALTSCHÜTZ (INKL. SPULE)	CONTACTOR (INCL. COIL) CONTACTEUR (INCL. BOBINE) CONTACTOR (INCL. BOBINA)	1
		XJ 50 / XJC 50		
	00863338	230 V 50 Hz		
	00863341	400 V 50 Hz		
	00863343	500 V 50 Hz		
	00863338	230 V 60 Hz		
	00863341	380 V 60 Hz		
	00863342	460 V 60 Hz		
	00863344	575 V 60 Hz		
		XJ 80 / XJC 80		
	00863340	230 V 50 Hz		
	00863339	400 V 50 Hz		
	00863343	500 V 50 Hz		
	00863340	230 V 60 Hz		
	00863339	380 V 60 Hz		
	00863342	460 V 60 Hz		
	00863344	575 V 60 Hz		
		XJ 110 / XJC 110		
	00833784	230 V 50 Hz		
	00833802	400 V 50 Hz		
	00861675	500 V 50 Hz		
	00833784	230 V 60 Hz		
	00833802	380 V 60 Hz		
	00833803	460 V 60 Hz		
	00861676	575 V 60 Hz		
31.1	00830195	Ändstöd Endklammer	Support bracket Support Soporte	2
31.2	00830806	Kopplingsplint 230/460 V, 60 Hz kompl. Klemmbr. 230/460 V, 60 Hz kompl.	Terminal board 230/460 V, 60Hz compl. Plaque à bornes pour 230/460 V, 60 Hz compl. Placa de bornas en 230/460 V, 60 Hz compl.	3
31.2	61130167	Kopplingsplint Y/D kompl. Klemmbr. Stern-Dreieck kompl.	Terminal board Star-Delta compl. Plaque à bornes pour É/T compl. Placa de bornas en E/T compl.	1
31.2	00830318	Kopplingsplint 1000 V kompl. Klemmbr. 1000 V kompl.	Terminal board 1000 V compl. Plaque à bornes pour 1000 V compl. Placa de bornas en 1000 V compl.	1
32	00833211	Skruv Schraube	Screw Vis Tornillo	2
33	00833212	Bricka Scheibe	Washer Rondelle Arandela	2
34	13430351	DIN-skena Profilschiene	Omega rail Chapeau profilé Rail	1
35	00833142	O-ring O-Ring	O-ring Joint torique Junta torica	1

XJ/XJC 50, XJ/XJC 80, XJ/XJC 110 - 50/60 Hz

Pos nr Item No Pos.-Nr. No de repérage Posicion	Detalj nr Part No. Bestell-Nr. No de pièce Referencia	Benämning Bezeichnung	Denomination Designation Description	Antal Quantity Anzahl Nombre Cantidad
36	00833018 310.100.008.001	MOTORHUS MOTORGEHÄUSE XJ 50 / XJC 50 / XJ 80 / XJC 80 XJ 110 / XJC 110	MOTOR HOUSING LOGEMENT DU MOTEUR CARCASA DEL MOTOR	1
37	00833153	Skruv Schraube	Screw Vis Tornillo	4
38	- -	TEMPERATURVAKT TERMOSCHALTER NTC B57164K473J Thermik S06 140° C	THERMAL SWITCH MICRO-CONTACTEUR TERMICO	2 2
39	00833131 00833133 00833134 00833135 00833130 00833132 00833133 00833134 00833297 00833137 00833139 00833140 00833141 00833136 00833138 00833139 00833140 00833298 310.100.000.001 310.100.000.002 310.100.000.003 310.100.000.004 310.100.000.005 310.100.000.006 310.100.000.002 310.100.000.003 310.100.000.007	STATOR STATOR XJ 50 / XJC 50 230 V 3~ 50 Hz 400 V 3~ 50 Hz 500 V 3~ 50 Hz 1000 V 3~ 50 Hz 230 V 3~ 60 Hz 380 V 3~ 60 Hz 460 V 3~ 60 Hz 575 V 3~ 60 Hz 230/460 V 3~ 60 Hz XJ 80 / XJC 80 230 V 3~ 50 Hz 400 V 3~ 50 Hz 500 V 3~ 50 Hz 1000 V 3~ 50 Hz 230 V 3~ 60 Hz 380 V 3~ 60 Hz 460 V 3~ 60 Hz 575 V 3~ 60 Hz 230/460 V 3~ 60 Hz XJ 110 / XJC 110 230 V 3~ 50 Hz 400 V 3~ 50 Hz 500 V 3~ 50 Hz 400/690 V 3~ 50 Hz 1000 V 3~ 50 Hz 380 V 3~ 60 Hz 460 V 3~ 60 Hz 575 V 3~ 60 Hz 230/460 V 3~ 60 Hz	STATOR STATOR ESTATOR	1
40	11120893	O-ring O-Ring	O-ring Joint torique Junta torica	1
41	00833160	Kullager, övre Kugellager, oben	Ball bearing, upper Roulement, supérieur Rodamiento, superior	1
42	00833036 00833037 65015356	ROTOR MED AXEL ROTOR MIT WELLE XJ 50 / XJC 50 XJ 80 / XJC 80 XJ 110 / XJC 110	ROTOR WITH SHAFT ROTOR AVEC ARBRE ROTOR Y EJE	1

XJ/XJC 50, XJ/XJC 80, XJ/XJC 110 - 50/60 Hz

Pos nr Item No Pos.-Nr. No de repérage Posicion	Detalj nr Part No. Bestell-Nr. No de pièce Referencia	Benämning Bezeichnung	Denomination Designation Descripción	Antal Quantity Anzahl Nombre Cantidad
43	00833193 11630036	PLATTKIL FLACHKEIL XJ 50 / XJC 50 / XJ 80 / XJC 80 XJ 110 / XJC 110	FLAT KEY CLAVETTE CHAVETA	1
44	11070065	Låsring Nutring	Circlip Circlips Anillo de seguridad	1
45	00833142	O-ring O-Ring	O-ring Joint torique Junta torica	1
46	11020016	Kullager, nedre Kugellager, unten	Ball bearing, lower Roulement, inférieur Rodamiento, inferior	1
47	11060006	Bricka Scheibe	Washer Rondelle Arandela	1
48	11070067	Låsring Nutring	Circlip Circlips Anillo de seguridad	1
49	11070066	Låsring Nutring	Circlip Circlips Anillo de seguridad	1
50	11120894	O-ring (inkluderad i pos 53) O-Ring (in Pos 53 eingeschlossen)	O-ring (included in item 53) Joint torique (incl. dans pos 53) Junta torica (incl. en pos 53)	3
51	00833143	Inspektions-/Olje-plugg (inkluderad i pos 53) Verschluß-/Ölloch-schraube (in Pos 53 eingeschlossen)	Inspection/Oil plug (included in item 53) Bouchon d'inspection/d'huile (incl. dans pos 53) Tornillo de inspección/ Tapón aceite (incl. en pos 53)	3
52	00833146	O-ring O-Ring	O-ring Joint torique Junta torica	1
53	00833696	LAGERHUS SATS (inkl. 50, 51, 54, 55) LAGERGEHÄUSE SATZ (inkl. 50, 51, 54, 55) Lagerhus Lagergehäuse	BEARING HOUSE KIT (incl. 50, 51, 54, 55) KIT LOGEMENT DE ROULEMENT (incl. 50, 51, 54, 55) KIT DE CARCASA RODAMIENTO (incl. 50, 51, 54, 55) Bearing house Logement de roulement Carcasa rodamiento	1
	00833795	Lagerhus (rostskyddsbehandlat alternativ) Lagergehäuse (Korrosionsbeständige Altern.)	Bearing house (corrosion resistant alternative) Logement de roulement (alt. de résistant à la corrosion) Carcasa rodamiento (alt. de resistente a la corrosión)	1
54	00863022	Läckagevakt (inkluderad i pos 53) Di-Elektrode (in Pos 53 eingeschlossen)	Leakage monitor (included in item 53) Détecteur d'étanchéité (incl. dans pos 53) Guardia gotear (incl. en pos 53)	1
55	11120426	O-ring (inkluderad i pos 53) O-Ring (in Pos 53 eingeschlossen)	O-ring (included in item 53) Joint torique (incl. dans pos 53) Junta torica (incl. en pos 53)	1
56	00833025	Skum, gummi Schaum, Gummi	Foam, rubber Mousse en plastique Espuma de goma	1
57	11121012	O-ring O-Ring	O-ring Joint torique Junta torica	1
58	00833012	Tätningssäte, sekundärtätning Dichtungssitz, Sekundärdichtung	Holding ring, secondary seal Siège de garniture, étanchéité seondaire Anillo, junta secundario	1
59	11100105	Sekundärtätning Sekundärdichtung	Secondary seal Étanchéité secondaire Junta secundario	1

XJ/XJC 50, XJ/XJC 80, XJ/XJC 110 - 50/60 Hz

Pos nr Item No Pos.-Nr. No de repérage Posicion	Detalj nr Part No. Bestell-Nr. No de pièce Referencia	Benämning Bezeichnung	Denomination Designation Descripción	Antal Quantity Anzahl Nombre Cantidad
60	11070067	Låsring Nutring	Circlip Circlips Anillo de seguridad	1
61	00833214	Tätningssäte Dichtungssitz	Holding ring Siège de garniture Anillo	1
62	00833144	O-ring O-Ring	O-ring Joint torique Junta torica	1
63	11110197	Primärtätning Primärdichtung	Primary seal Étanchéité primaire Junta primario	1
64	00833244	Låsring Nutring	Circlip Circlips Anillo de seguridad	1
65		DIFFUSOR, ÖVRE DIFFUSOR, OBEN	DIFFUSER, UPPER DIFFUSEUR, SUPÉRIEUR DIFUSOR, SUPERIOR	1
	00833033 310.100.031.001	XJ 50 / XJC 50 / XJ 80 / XJC 80 / XJ 110ND / XJC 110ND XJ 110HD / XJC 110HD		
66	00833154	Skruv Schraube	Screw Vis Tornillo	4
67		PUMPHJUL LAUFRAD	IMPELLER ROUE IMPULSOR	1
	00833056 00833058 00833061	XJ 50 / XJC 50 ND 50 Hz LD 50 Hz HD 50 Hz		
	00833387 00833059 00833054	ND 60 Hz LD 60 Hz HD 60 Hz		
	00833063 00833065	XJ 80 / XJC 80 ND 50 Hz LD 50 Hz		
	00833056 00833058 00833061	ND 60 Hz LD 60 Hz HD 60 Hz		
	310.100.005.001 310.100.024.001	XJ 110 / XJC 110 ND 50 Hz HD 50 Hz		
	310.100.013.001 310.100.026.001	ND 60 Hz HD 60 Hz		
68		PUMPHJULSBRICKA LAUFRADSCHIEBE	IMPELLER WASHER RONDELLE DE ROUE ARANDELA DE IMPULSOR	1
	00833028 00833089	XJ 50-80ND, XJ 50-80LD, XJC 50-80LD XJ 50-110HD, XJ 110ND, XJC 50-110ND, XJC 50-110HD		
69	00833194	Skruv Schraube	Screw Vis Tornillo	1

XJ/XJC 50, XJ/XJC 80, XJ/XJC 110 - 50/60 Hz

Pos nr Item No Pos.-Nr. No de repérage Posicion	Detalj nr Part No. Bestell-Nr. No de pièce Referencia	Benämning Bezeichnung	Denomination Designation Description	Antal Quantity Anzahl Nombre Cantidad
70		DIFFUSOR, NEDRE DIFFUSOR, UNTEN	DIFFUSER, LOWER DIFFUSEUR, INFÉRIEUR DIFUSOR, INFERIOR	1
	00833042	XJ 50 / XJC 50 / XJ 80 / XJC 80 ND		
	00833043	LD		
	00833044	HD		
	310.100.003.001 310.100.029.001	XJ 110 / XJC 110 ND HD		
		Diffusor, nedre (rostskyddsbehandlat altern.) Diffusor, unten (Korrosionsbest. Alternative)	Diffuser, lower (corrosion resistant alternative) Diffuseur, inférieur (alt. de résistant à la corrosion) Difusor, inferior (alt. de resistente a la corrosión)	1
71	00833237	XJ 50 / XJC 50 / XJ 80 / XJC 80 ND		
	00833238	LD		
	00833239	HD		
	310.100.003.002 310.100.029.002	XJ 110 / XJC 110 ND HD		
71	00833158	Skruv Schraube	Screw Vis Tornillo	3
	11360119	XJ 50 / XJC 50 / XJ 80 / XJC 80 / XJ 110 ND / XJC 110 ND XJ 110 HD / XJC 110 HD		
72	00833071	SLITRING VERSCHLEISSRING	WEAR RING BAGUE D'USURE ANILLO DE DESGASTE	1
	00833067	XJ 50 / XJC 50 / XJ 80 / XJC 80 ND HD		
	310.100.006.400 00833067	XJ 110 / XJC 110 ND HD		
73	00830518	Skruv Schraube	Screw Vis Tornillo	3
74	00833155	Skruv Schraube	Screw Vis Tornillo	4
75	00833024	Sil Sieb	Strainer Crépine Coladera	1
76	00833263	Bottenplatta Bodenplatte	Base Plate Plaque de base Placa de base	1
	00833232	Bottenplatta (rostskyddsbehandlat alternativ) Bodenplatte (Korrosionsbeständige Altern.)	Base Plate (corrosion resistant alternative) Plaque de base (alt. de résistant à la corrosion) Placa de base (alt. de resistente a la corrosión)	1
77	00833155	Skruv Schraube	Screw Vis Tornillo	4
79	00833317	Distansring LD Distanzring LD	Distance ring LD Bague d'écartement LD Distancia del anillo LD	1
	00833375	Distansring LD (rostskyddsbehandlat alten.) Distanzring LD (Korrosionsbest. Alternative)	Distance ring LD (corrosion resistant alternative) Bague d'écartement LD (alt. de résistant à la corrosion) Distancia del anillo LD (alt. de resistente a la corrosión)	1

XJ/XJC 50, XJ/XJC 80, XJ/XJC 110 - 50/60 Hz

Pos nr Item No Pos.-Nr. No de repérage Posicion	Detalj nr Part No. Bestell-Nr. No de pièce Referencia	Benämning Bezeichnung	Denomination Designation Descripción	Antal Quantity Anzahl Nombre Cantidad
80	00833165	Kantskydd (rostskyddsbehandlat alternativ) Kantenschutz (Korrosionsbest. Alternative)	Edge protection (corrosion resistant alternative) Protection des bords (alt. de résistant à la corrosion) Protección de bordes (alt. de resistente a la corrosión)	2
81	11550015	Drivskruv Triebsschraube	Drive screw Goujon Tornillo	4
82	contact Sulzer	Skylt Datenschild	Nameplate Plaque Placa	1
83	00833436	O-ring XJC (inkluderad i pos 14 och 300) O-Ring XJC (in 14 und 300 eingeschlossen)	O-ring XJC (included in item 14 and 300) Joint torique XJC (incl. dans pos 14 et 300) Junta torica XJC (incl. en pos 14 y 300)	1
84	00833459	Inspektionslock XJC (inkluderad i pos 14 och 300) Inspektionsdeckel XJC (in Pos 14 und 300 eingeschlossen)	Inspection cover XJC (included in item 14 and 300) Couvercle de inspection XJC (incl. dans pos 14 et 300) Tapa de inspección XJC (incl. en pos 14 y 300)	1
	00833495	Inspektionslock XJC (inkluderad i rostskyddsbehandlat alternativ pos 14 och 300) Inspektionsdeckel XJC (in Korrosions- beständige Alternative Pos 14 und 300 eingeschlossen)	Inspection cover XJC (included in corrosion resistant alternative item 14 and 300) Couvercle de inspection XJC (incl. dans alt. de résistant à la corrosion pos 14 et 300) Tapa de inspección XJC (incl. en alt. de resistente a la corrosión pos 14 y 300)	1
85	11470016	Bricka XJC (inkluderad i pos 14 och 300) Scheibe XJC (in 14 und 300 eingeschlossen)	Washer XJC (included in item 14 and 300) Rondelle XJC (incl. dans pos 14 et 300) Arandela XJC (incl. en pos 14 y 300)	4
86	00863498	Skruv XJC (inkluderad i pos 14 och 300) Schraube XJC (in 14 und 300 eingeschlossen)	Screw XJC (included in item 14 and 300) Vis XJC (incl. dans pos 14 et 300) Tornillo XJC (incl. en pos 14 y 300)	4
87	00833154	Skruv XJC Schraube XJC	Screw XJC Vis XJC Tornillo XJC	2
88	00833146	O-ring XJC O-Ring XJC	O-ring XJC Joint torique XJC Junta torica XJC	1
		AQUATRONIC VERSION AQUATRONIC VERSION	AQUATRONIC VERSION AQUATRONIC VERSION AQUATRONIC VERSIÓN	
300	00833014	Lock XJ Decke XJ	Cover XJ Couvercle XJ Tapa XJ	1
	00833227	Lock XJ (rostskyddsbehandlat alternativ) Decke XJ (Korrosionsbeständige Alternative)	Cover XJ (corrosion resistant alternative) Couvercle XJ (alternative de résistant à la corrosion) Tapa XJ (alternativa de resistente a la corrosión)	1
	00833742	Lock XJC - sats (inkl. 83, 84, 85, 86) Decke XJC - Satz (inkl. 83, 84, 85, 86)	Cover XJC - kit (inkl. 83, 84, 85, 86) Kit couvercle XJC (incl. 83, 84, 85, 86) Kit de tapa XJC (incl. 83, 84, 85, 86)	1
	00833746	Lock XJC - sats (rostskyddsbehandlat altern) (inkl. 83, 84, 85, 86) Decke XJC -Satz (Korrosionsbest. Alternative) (inkl. 83, 84, 85, 86)	Cover XJC - kit (corrosion resistant alternative) (incl. 83, 84, 85, 86) Kit couvercle XJC (alternative de résistant à la corrosion) (incl. 83, 84, 85, 86) Kit de tapa XJC (alternativa de resistente a la corrosión) (incl. 83, 84, 85, 86)	1

XJ/XJC 50, XJ/XJC 80, XJ/XJC 110 - 50/60 Hz

Pos nr Item No Pos.-Nr. No de repérage Posicion	Detalj nr Part No. Bestell-Nr. No de pièce Referencia	Benämning Bezeichnung	Denomination Designation Description	Antal Quantity Anzahl Nombre Cantidad
301	00863320	Sats - AquaTronic kontakt (inkl. lock, o-ring, kabel, kontakt) Satz - AquaTronic Steckverbinder (inkl. Lock, O-Ring, Kabel, Stecker)	Kit - AquaTronic connector (incl. cap, o-ring, cable, connector) Équipement - AquaTronic connecteur (incl. couvercle, joint torique, câble, connecteur) Kit - AquaTronic conector (incl. tapa, junta torica, cable, conector)	1
302	00833294	Lock, AquaTronic kontakt (inkl. i sats) Deckel, AquaTronic Steckverbinder (in Satz eingeschlossen)	Cap, AquaTronic connector (included in kit) Couvercle, AquaTronic connecteur (incl. in équipement) Tapa, AquaTronic conector (incl. in kit)	1
303	00833377	Kontakt (inkluderad i sats) Stecker (in Satz eingeschlossen)	Connector (included in kit) Connecteur (incl. in équipement) Conector (incl. in kit)	1
304	00833210	Kabeltätning Kabeldichtung	Cable seal Manchon caotchouc Manguito de cable	1
305	00863329	AquaTronic kommunikationskabel AquaTronic Kommunikationskabel	AquaTronic communication cable AquaTronic câble de communication AquaTronic cable de comunicación	1
306		STICKPROPP STECKER	PLUG FICHE CLAVIJA DE CONEXIÓN	1
	13100003 00833430 00833431 00833432	XJ 50 / XJC 50 CEE 16 A, 400 V 50 Hz, 380 V 60 Hz, 3~ CEE 16 A, 500 V 50 Hz, 460 V 60 Hz, 3~ CEE 16 A, 575 V 60 Hz, 3~ CEE 32 A, 230 V 50/60 Hz, 3~		
	13100003 00833430 00833431 00833432 13100004	XJ 80 / XJC 80 CEE 16 A, 400 V 50 Hz, 3~ CEE 16 A, 500 V 50 Hz, 460 V 60 Hz, 3~ CEE 16 A, 575 V 60 Hz, 3~ CEE 32 A, 230 V 50/60 Hz, 3~ CEE 32 A, 380 V 60 Hz, 3~		
	13100004 00833433 00833431	XJ 110 / XJC 110 CEE 32 A, 400 V 50 Hz, 380 V 60 Hz, 3~ CEE 32 A, 500 V 50 Hz, 460 V 60 Hz, 3~ CEE 32 A, 575 V 60 Hz, 3~		
307		AQUATRONIC AQUATRONIC	AQUATRONIC AQUATRONIC AQUATRONIC	1
		XJ 50 / XJC 50 400-500 V 50 Hz, 460-575 V 60 Hz XJ 80 / XJ 110 / XJC 110 500 V 50 Hz, 575 V 60 Hz		
	00833148 00863830	12A DS Pre-programmed 00833148 (contact Sulzer)		
		XJ 50 / XJC 50 400 V 50 Hz, 380-460 V 60 Hz XJ 80 / XJC 80 400 V 50 Hz, 460 V 60 Hz		
	00833150 00863831	16A SS Pre-programmed 00833150 (contact Sulzer)		
		XJ 50 / XJC 50 230 V 50 Hz, 230 V 60 Hz XJ 80 / XJC 80 230 V 50 Hz, 230-380 V 60 Hz XJ 110 / XJC 110 400 V 50 Hz, 380-460 60 Hz		
	00833151 00863832	32A SS Pre-programmed 00833151 (contact sulzer)		
308	00833170	Skruv Schraube	Screw Vis Tornillo	3/5

XJ/XJC 50, XJ/XJC 80, XJ/XJC 110 - 50/60 Hz

Pos nr Item No Pos.-Nr. No de repérage Posicion	Detalj nr Part No. Bestell-Nr. No de pièce Referencia	Benämning Bezeichnung	Denomination Designation Description	Antal Quantity Anzahl Nombre Cantidad
309		KONTAKTOR (INKL SPOLE) SCHALTSCHÜTZ (INKL. SPULE)	CONTACTOR (INCL. COIL) CONTACTEUR (INCL. BOBINE) CONTACTOR (INCL. BOBINA)	1
	00833220	XJ 50 / XJC 50 500 V 50 Hz, 575 V 60 Hz		
	00833319	XJ 50 / XJC 50 400 V 50 Hz, 380-460 V 60 Hz XJ 80 / XJC 80 / XJ 110 / XJC 110 500 V 50 Hz, 575 V 60 Hz		
310	00832254	Skruv Schraube	Screw Vis Tornillo	3
311	11510014	Bricka Scheibe	Washer Rondelle Arandela	3
312	00833090	DIN-skena Profilschiene	Omega rail Chapeau profilé Rail	1
		TILLBEHÖR ZUBEHÖR	ACCESSORIES ACCESSOIRES ACCESORIOS	
400		SATS - NIVÅDRÄNKSOND SATZ - NIVEAU EINTAUCHSONDE	KIT - LEVEL SENSOR ÉQUIPEMENT - DÉTECTEUR DE NIVEAU KIT - SENSOR DE NIVEL	1
		XJ 50 / XJ 80 / XJ 110		
	00863198	Sats - Nivådränksond Satz - Niveau Eintauchsonde	Kit - Level sensor Équipement - Détecteur de niveau Kit - Sensor de nivel	1
	00833104	Nivådränksond (inkluderad i sats) Niveau Eintauchsonde (in Satz eingeschlossen)	Level sensor (included in kit) Détecteur de niveau (incl. in équipement) Sensor de nivel (incl. in kit)	1
	00833303	Fäste (inkluderad i sats) Halterung (in Satz eingeschlossen)	Bracket (included in kit) Support (incl. in équipement) Soporte (incl. in kit)	1
		XJC 50 / XJC 80 / XJC 110		
	00863499	Sats - Nivådränksond Satz - Niveau Eintauchsonde	Kit - Level sensor Équipement - Détecteur de niveau Kit - Sensor de nivel	1
	00833104	Nivådränksond (inkluderad i sats) Niveau Eintauchsonde (in Satz eingeschlossen)	Level sensor (included in kit) Détecteur de niveau (incl. in équipement) Sensor de nivel (incl. in kit)	1
	00833396	Fäste (inkluderad i sats) Halterung (in Satz eingeschlossen)	Bracket (included in kit) Support (incl. in équipement) Soporte (incl. in kit)	1
401		AQUAPLUG AQUAPLUG	AQUAPLUG AQUAPLUG AQUAPLUG	1
	00863365	208-230 V, 16 A		
	00863366	208-230 V, 32 A		
	00863184	380-415 V, 16 A		
	00863288	380-415 V, 32 A		
	00863542	460-550 V, 16 A		
	00863543	460-550 V, 32 A		
	00863369	575-600 V, 16 A		
	00863370	575-600 V, 32 A		

XJ/XJC 50, XJ/XJC 80, XJ/XJC 110 - 50/60 Hz

Pos nr Item No Pos.-Nr. No de repérage Posicion	Detalj nr Part No. Bestell-Nr. No de pièce Referencia	Benämning Bezeichnung	Denomination Designation Description	Antal Quantity Anzahl Nombre Cantidad
402		AQUAPLUG ADAPTERENHET AQUAPLUG ADAPTEREINHEIT	AQUAPLUG ADAPTER UNIT AQUAPLUG UNITÉ D'ADAPTATION AQUAPLUG ADAPTADOR DE UNIDAD	1
	00833311	208-230 V, 16 A		
	00833312	208-230 V, 32 A		
	00833308	380-415 V, 16 A		
	00833309	380-415 V, 32 A		
	00833313	460-550 V, 16 A		
	00833314	460-550 V, 32 A		
	00833315	575-600 V, 16 A		
	00833316	575-600 V, 32 A		
403		AQUATRONIC KONTROLLPANEL KOMPL. AQUATRONIC-STEUERBOX KOMPL.	AQUATRONIC CONTROL PANEL COMPL. ARMOIRE DE COMMANDE AQUATRONIC COMPL. PANEL DE CONTROL AQUATRONIC COMPL.	1
		50 Hz		
	00863837	XJ 50, XJC 50	208-230 V, 32 A, M25	
	00863838	XJ 80, XJC 80	208-230 V, 50 A, M25	
	00863841	XJ 50, XJC 50	380-415 V, 16 A, M25	
	00863842	XJ 80-110, XJC 80-110	380-415 V, 32 A, M25	
	00863843	XJ 50, XJC 50	460-550 V, 16 A, M25	
	00863844	XJ 80-110, XJC 80-110	460-550 V, 32 A, M25	
		60 Hz		
	00863839	XJ 50, XJC 50	208-230 V, 32 A, M40	
	00863840	XJ 80, XJC 80	208-230 V, 50 A, M40	
	00863842	XJ 50-110, XJC 50-110	380-415 V, 32 A, M25	
	00863843	XJ 50, XJC 50	460-550 V, 16 A, M25	
	00863844	XJ 80, XJC 80	460-550 V, 32 A, M25	
	00863845	XJ 110, XJC 110	460-550 V, 32 A, M40	
	00863846	XJ 50, XJC 50	575-600 V, 16 A, M25	
	00863847	XJ 80-110, XJC 80-110	575-600 V, 32 A, M25	
404		AQUAPANEL (inkluderad i pos 403) AQUAPANEL (in Pos 403 eingeschlossen)	AQUAPANEL (included in item 403) AQUAPANEL (incl. dans pos 403) AQUAPANEL (incl. en pos 403)	1
	00833683	208-230 V		
	00833684	380-415 V		
	00833685	460-550 V		
	00833686	575-600 V		
405		MOTORSKYDDSRYTARE (inkluderad i pos 403) MOTORSCHUTZSCHALTER (in Pos 403 eingeschlossen)	MANUAL MOTOR STARTER WITH SHORT-CIRCUIT PROTECTION (included in item 403) DISJONCTEUR-MOTEUR (incl. dans pos 403) GUARDAMOTOR (incl. en pos 403)	1
	00833724	MO 132-16 A		
	00833725	MO 132-32 A		
	00833726	MO 450-50 A		
406		KABELGENOMFÖRING (inkluderad i pos 403) KABELDURCHFÜHRUNG (in Pos 403 eingeschlossen)	CABLE GLAND (included in item 403) GUIDE DE CÂBLE (incl. dans pos 403) JUNTA DE CABLE (incl. en pos 403)	2
	00833569	M25 x 1.5		
	00833570	M40 x 1.5		
407		SKÅP (inkluderad i pos 403) GEHÄUSE (in Pos 403 eingeschlossen)	ENCLOSURE (included in item 403) BOÎTIER (incl. dans pos 403) ARMARIO (incl. en pos 403)	1
	00833766	16 A, 32 A, M25		
	00833767	32 A, M40		
	00833768	50 A, M25		
	00833769	50 A, M40		
408	00833792	Fäste Befestigung	Mounting bracket Support Soporte	1

XJ/XJC 50, XJ/XJC 80, XJ/XJC 110 - 50/60 Hz

Pos nr Item No Pos.-Nr. No de repérage Posicion	Detalj nr Part No. Bestell-Nr. No de pièce Referencia	Benämning Bezeichnung	Denomination Designation Descripción	Antal Quantity Anzahl Nombre Cantidad
409	11210127	Skruv Schraube	Screw Vis Tornillo	4
410	11400062	Mutter Mutter	Nut Ecrou Tuerca	4
411		DRAGAVLASTNING (inkluderad i pos 403) KABELZUGENTLASTUNG (in Pos 403 eingeschlossen)	CABLE STRAIN RELIEF (included in item 403) DÉCHARGE DE TRACTION DU CÂBLE (incl. dans pos 403) PRESILLA ANTI-TIRONES DEL CABLE (incl. en pos 403)	2
	see pos.	Skruv Schraube	Screw Vis Tornillo	4
	see pos.	Dragavlastning distans Kabelzugentlastung Gegenstück	Strain relief counterpart Etrier de fermeture Suplemento de la presilla anti-tirones	2
	00863178	Zinkanodbandsats Zinkannodenbändersatz	Zinc anode belt kit Ceinture d'anodes en zinc Cinturión con ánodos de zinc	1
		Seriekoppling komplett Serienkupplung komplett	Series connection complete Raccord d'accouplement complet Conexión en serie complet	1
	00863325	3" XJ 50 / XJC 50 / XJ 80 / XJC 80 / XJ 110HD / XJC 110HD		
	00863326	4" XJ 50 / XJC 50 / XJ 80 / XJC 80 / XJ 110HD / XJC 110HD		
	310.100.080.002	4" XJ 110ND / XJC 110ND		
		Stickpropp - se position 306 Stecker - siehe Position 306	Plug - see position 306 Fiche - voir la position 306 Clavija de conexión - ver la posición 306	1