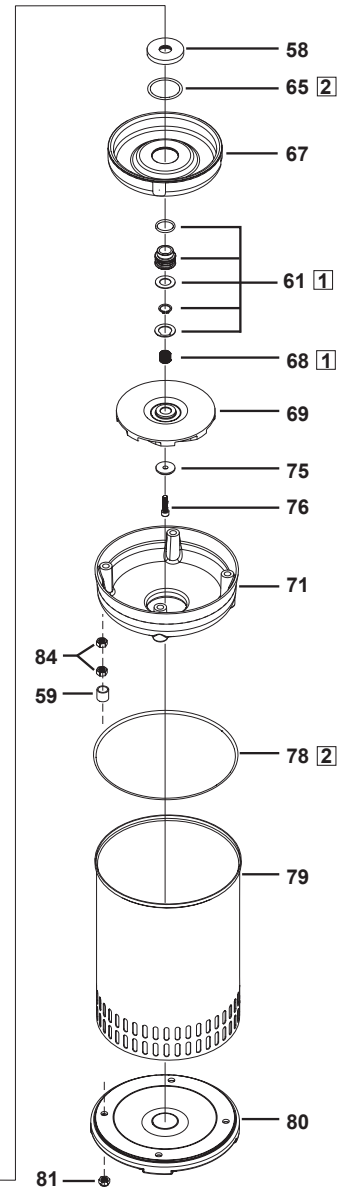
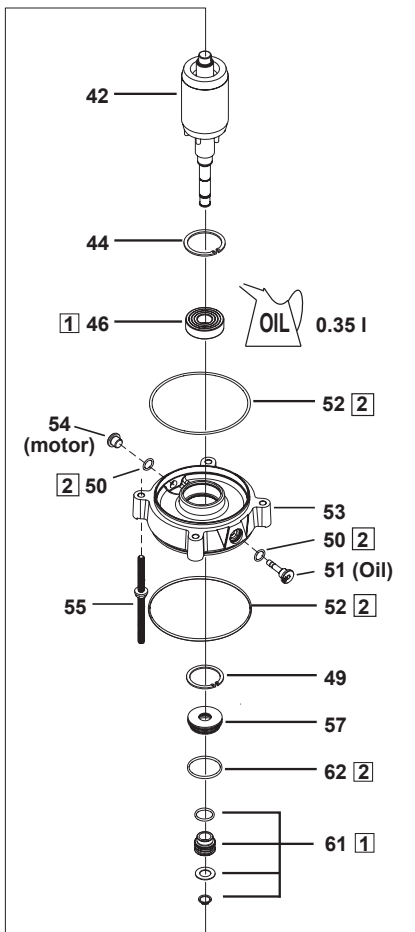
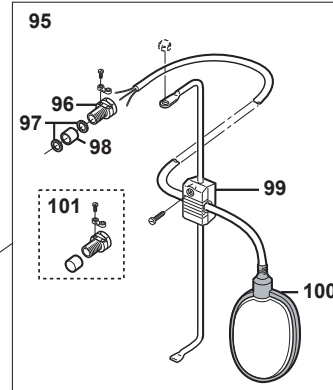
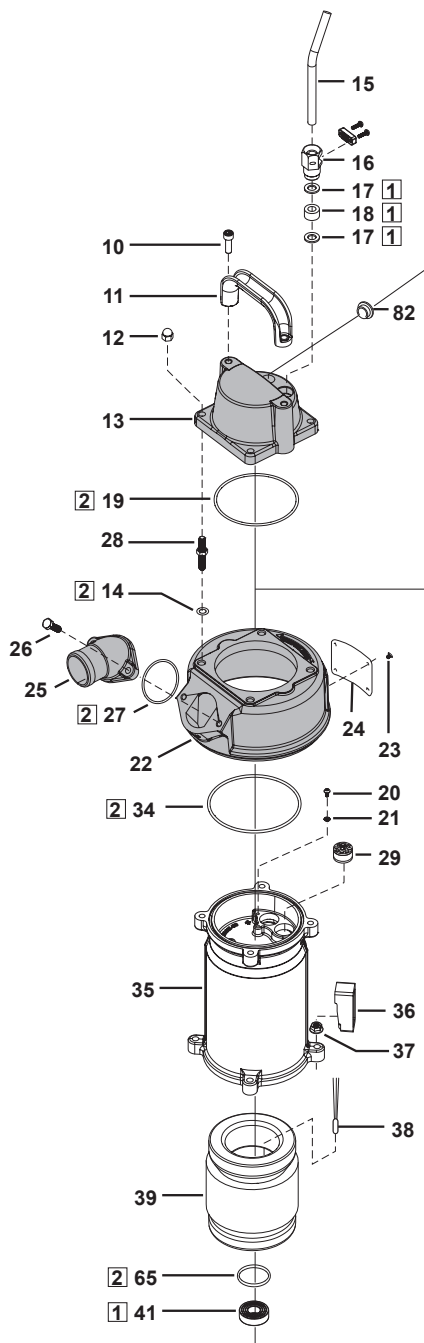
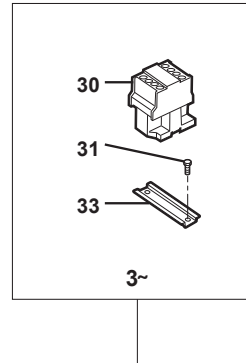
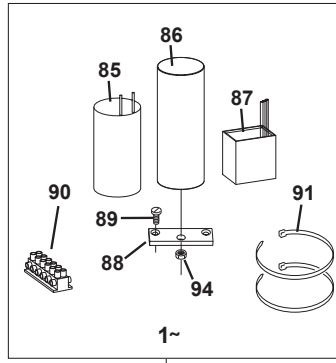
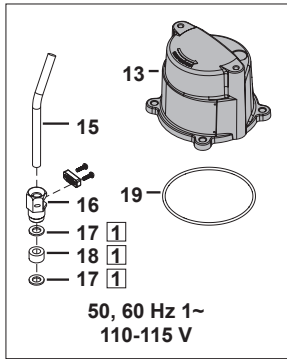


J 15 W/D WKS/DKS 50/60 Hz

Serial No. from 0030000-0030903, 300070000-
For previous models, please contact Sulzer.



J 15 W/D WKS/DKS 50/60 Hz

Pos nr Item No Pos.-Nr. No de repérage Posicion	Detalj nr Part No. Bestell-Nr. No de pièce Referencia	Benämning Bezeichnung	Denomination Designation Descripción	Antal Quantity Anzahl Nombre Cantidad
1	00830940	SERVICESATS KOMPL. SERVICESATZ KOMPL.	SERVICE KIT COMPL. JEU DE SERVIE COMPL. JUEGO SERVICIO COMPL.	1
2	00830232	O-RINGSSATS (inkluderad i pos 1) O-RINGSATZ (in pos 1 eingeschlossen)	O-RING KIT (included in pos 1) JEU DE JOINTS (incl. in pos 1) KIT DE JUNTAS (incl. in pos 1)	1
10	11210243	Skruv Schraube	Screw Vis Tornillo	2
11	00830205	Handtag Tragbügel	Handle Poignée Mango	1
12	11420005	Kupolmutter Hutmutter	Gland nut Écrou borgne Tuerca	4
13		LOCK DECKEL	COVER COUVERCLE TAPA	1
	00830222 00830234	PG 16, 50 Hz, 60 Hz PG 16 + PG 16, 50 Hz, 60 Hz för vippa, for float switch, für Schwimmerschalter, avec flotteur, para interruptor de nivel		
	310 100 465 001 310 100 483 001	PG 16, 50 Hz, 60 Hz (110-115 V 1-) PG 16 + PG 16, 50 Hz, 60 Hz (110-115 V 1-) för vippa, for float switch, für Schwimmerschalter, avec flotteur, para interruptor de nivel		
14	00831637	O-ring O-Ring	O-ring Joint torique Junta torica	4
15		KABEL KABEL	CABLE CÂBLE CABLE	1
	00832106 00832103 00831184 00831183	20 m HO7RN8-F 4 x 1.5 mm ² (~ Ø 11 mm) 20 m HO7RN8-F 3 x 1.5 mm ² (~ Ø 10 mm) 65 ft AWG 16-4 SOOW / CSA (~ Ø 11 mm) 65 ft AWG 14-3 SOOW / CSA (~ Ø 14 mm)		
16		KABELGENOMFÖRING KABELDURCHFÜHRUNG	CABLE GLAND GUIDE DE CÂBLE JUNTA DE CABLE	1
	00830225	PG 16 Ø 14 mm (110-115 V 1-)		
17		BRICKA SCHEIBE	WASHER RONDELLE ARANDELA	2
	00830223	TF KABLE 3 x 1.5 mm ² (HO7RN8-F), 4 x 1.5 mm ² (HO7RN8-F), AWG 16-4 SOOW Ø 11.5 mm		
	00830223 00830236 00830227	Prysman Tecwater 3 x 1,5 mm ² (HO7RN-F), 3 x 2,5 mm ² , 4 x 1,5 mm ² , AWG 16-4 Ø 11,5 mm 3 x 1,5 mm ² (S1BN8-F) Ø 10,5 mm AWG 14-3 Ø 13,5 mm		
18		KABELTÄTNING KABELDICHTUNG	CABLE SEAL MANCHON DE CÂBLE MANGUITO DE CABLE	1
	00830224	TF KABLE 3 x 1.5 mm ² (HO7RN8-F), 4 x 1.5 mm ² (HO7RN8-F), AWG 16-4 SOOW Ø 11 mm, in 0.4331		
	00830224 00830226	Prysman Tecwater 3 x 1,5 mm ² , 3 x 2,5 mm ² , 4 x 1,5 mm ² , AWG 16-4 Ø 11 mm, in 0,4331 AWG 14-3 Ø 13,5 mm, in 0,5315		

J 15 W/D WKS/DKS 50/60 Hz

Pos nr Item No Pos.-Nr. No de repérage Posicion	Detalj nr Part No. Bestell-Nr. No de pièce Referencia	Benämning Bezeichnung	Denomination Designation Description	Antal Quantity Anzahl Nombre Cantidad
19	11120896 00830812	O-RING O-RING 50 Hz, 60 Hz 110 V 50 Hz 1~, 115 V 60 Hz 1~	O-RING JOINT TORIQUE JUNTA TORICA	1
20	00832254	Skruv Schraube	Screw Vis Tornillo	1
21	11510014	Kabelbricka Kabelscheibe	Cable washer Rondelle Arandela	1
22	310 100 464 001	Överdel Hauptdeckel	Main cover Couvercle Tapa	1
23	11550015	Drivskruv Tribschraube	Drive screw Goujon Tornillo	4
24	contact Sulzer	Skylt Datenschild	Nameplate Plaque Placa	1
25	61170135 61170132 61170134 61170136 32820522 32820521 00830545 32820523 32820516 00830343 00831178 00831179	TRYCKANSLUTNING ANSCHLUSS 1 ½" 2" 2 ½" 3" G 2" G 2 ½ G 3" NPT 2" NPT 3" Storz 2"/C Storz 3"/B Alvenius K10 3"	DISCHARGE SPIGOT RACCORD CONEXION (Slang/Hose/Schlauch/ Tuyau/Tubo) (Slang/Hose/Schlauch/ Tuyau/Tubo) (Slang/Hose/Schlauch/ Tuyau/Tubo) (Slang/Hose/Schlauch/ Tuyau/Tubo) (Gånganslutning/BSP-thread/Gewinde/Fileté/Descarga) (Gånganslutning/BSP-thread/Gewinde/Fileté/Descarga) (Gånganslutning/BSP-thread/Gewinde/Fileté/Descarga) (Thread/Fileté) (Thread/Fileté) (Snabbkoppling/Kupplung) (Snabbkoppling/Kupplung)	1
26	11200126	Skruv Schraube	Screw Vis Tornillo	2
27	00830022	O-ring O-Ring	O-ring Joint torique Junta torica	1
28	11350168	Pinnbult Stiftschraube	Stud bolt Goujon Esparrago	4
29	00830295	Kabeltätning Kabeldichtung	Cable Seal Manchon caotchouc Manguito de cable	2
30	00831657 00863332 00831661 00831691 00831657 00831658 00863333 00863335	Kontaktor Schalterschütz 230 V 50 Hz 400 V 50 Hz 500 V 50 Hz 208 V 60 Hz 230 V 60 Hz 380 V 60 Hz 460 V 60 Hz 575 V 60 Hz	Contacteur Contacteur Contacteur	1
31	00832254	Skruv Schraube	Screw Vis Tornillo	2

J 15 W/D WKS/DKS 50/60 Hz

Pos nr Item No Pos.-Nr. No de repérage Posicion	Detalj nr Part No. Bestell-Nr. No de pièce Referencia	Benämning Bezeichnung	Denomination Designation Description	Antal Quantity Anzahl Nombre Cantidad
33	13430352	Skena Schiene	Rail Rail Rail	1
34	00830252	O-ring D O-Ring D	O-ring D Joint torique D Junta torica D	1
	00832250	O-ring W O-Ring W	O-ring W Joint torique W Junta torica W	1
35	310 100 213 001	Statorhus Motorgehäuse	Stator housing Logement de stator Carcasa estator	1
36	00830251	Gummiskydd Gummischutz	Rubber cover Capuchon Tapa de goma	4
37	00831951	Låsmutter Sicherungsmutter	Lock nut Ecrou de blocage Tuerca cerrar	4
38		TEMPERATURVAKT THERMOSCHALTER	THERMAL SWITCH MICRO-CONTACTEUR TERMICO	2
	12120215 00830253	3~ 1~		
39		STATOR STATOR	STATOR STATOR ESTATOR	1
	310 100 218 002	230/400 V 3~ 50 Hz		
	310 100 218 003	288/500 V 3~ 50 Hz		
	310 100 218 004	400/690 V 3~ 50 Hz		
	310 100 216 001	230 V 1~ 50 Hz		
	310 100 216 002	110 V 1~ 50 Hz		
	310 100 218 002	265/460 V 3~ 60 Hz		
	310 100 218 001	220/380 V 3~ 60 Hz		
	310 100 218 003	330/575 V 3~ 60 Hz		
	310 100 218 005	208 V 3~ 60 Hz		
	310 100 216 003	230 V 1~ 60 Hz		
310 100 216 004	115 V 1~ 60 Hz			
41	11010078	Kullager Kugellager	Ball bearing Roulement Rodamiento	1
42		ROTOR MED AXEL ROTOR MIT WELLE	ROTOR WITH SHAFT ROTOR AVEC ARBRE ROTOR Y EJE	1
	310 100 101 001 310 100 099 001	3~ 1~		
44	11070068	Låsring Nutring	Circlip Circlip Circlip	1
46	00830219	Kullager Kugellager	Ball bearing Roulement Rodamiento	1
49	11070066	Låsring Nutring	Circlip Circlip Circlip	1
50	11120894	O-ring O-Ring	O-ring Joint torique Junta torica	2

J 15 W/D WKS/DKS 50/60 Hz

Pos nr Item No Pos.-Nr. No de repérage Posicion	Detalj nr Part No. Bestell-Nr. No de pièce Referencia	Benämning Bezeichnung	Denomination Designation Description	Antal Quantity Anzahl Nombre Cantidad
51	00831733	Oljeplugg med oljesticka (oil) Öllochschaube mit Standzeiger (oil)	Oil plug with oil stick (oil) Bouchon avec indicateur du niveau (oil) Tapón aceite y indicador del nivel de aceite (oil)	1
52	11120418	D-ring O-Ring	O-ring Joint torique Junta torica	2
53	00831925	Gavel Ölgehäuse	Oil casing Reservoir d'huile Camara aceite	1
54	00830309	Inspektionsplugg, motor Verschlußschraube, Motor	Inspection plug, motor Bouchon, moteur Tornillo de inspección, motor	1
55	00831776	Pinnbult Stiftschraube	Stud Goujon Turnilla	4
57	00830207	Tätningssäte Dichtungssitz	Holding ring Siège de garniture Anillo	1
58	00830208	Tätningssäte Dichtungssitz	Holding ring Siège de garniture Anillo	1
59	13400182	Gummihylsa Gummihülse	Rubber sleeve Manchon caoutchouc Manguito de goma	4
61	00830206	Tätningssenhet, komplett (inkl. pos. 68) Dichtungseinheit, kompl. (einschl. Pos.68)	Seal unit, complete (incl. pos. 68) Garniture mécanique, complete (incl. pos. 68) Cierre mecanico, completo (incl. pos. 68)	2
62	11121012	O-ring O-Ring	O-ring Joint torique Junta torica	1
65	11120236	O-ring O-Ring	O-ring Joint torique Junta torica	2
67	13400192	Oljehusgavel Gummischale	Wear plate Plateau d'usure Placa de desgaste	1
68	00830202	Friktionsring Spannhülse	Holding ring Bague de friction Anillo de fricción	1
69		PUMPHJUL D/W (inkl. pos. 68) LAUFRAD D/W (einschl. Pos. 68)	IMPELLER D/W (incl. pos. 68) ROUE D/W (incl. pos. 68) IMPULSOR D/W (incl. pos. 68)	1
	00830511	50 Hz		
	00830199	60 Hz 3~		
	00832070	60 Hz 1~ (Serialno 15003773-, 0001000-0002296, 0003000-0030903, 300070000-)		
71	31470152	Diffusor Diffusor	Diffuser Diffuseur Difuso	1
75	11490001	Pumphjulsbricka Federscheibe	Impeller washer Rondelle grower Arandela	1
76	11210252	Serialno. 0001000-0002296, 0003000-0030903, 300070000- Pumphjulsskruv Laufradschraube	Impeller screw Vis Tornillo	1
	11210240	Serialno. -15006814 Pumphjulsskruv Laufradschraube	Impeller screw Vis, à sériel no Tornillo, para serie	1

J 15 W/D WKS/DKS 50/60 Hz

Pos nr Item No Pos.-Nr. No de repérage Posicion	Detalj nr Part No. Bestell-Nr. No de pièce Referencia	Benämning Bezeichnung	Denomination Designation Description	Antal Quantity Anzahl Nombre Cantidad
78	11120897	O-ring O-Ring	O-ring Joint torique Junta torica	1
79	310 100 461 001	Mantel Mantel	Outer casing Corps de pompe Carcasa exterior	1
80	31060164	Bottenplatta Bodenplatte	Base plate Plaque de base Placa de base	1
81	11400084	Mutter Mutter	Nut Écrou Tuerca	4
82	00830233	Propp Stopfen	Plug Bouchon Tapón	1
84	11400083	Mutter Mutter	Nut Écrou Tuerca	8
		KONDENSATOR KONDENSATOR	CAPACITOR CONDENSATEUR CONDENSADOR	1
85	310 100 462 001 310 100 463 001	189-227 µF (110 V 50 Hz, 115 V 60Hz) start 25 µF (230 V 50 Hz, 230 V 60Hz) relay/start		
86	00831498 12810124 310 100 460 001	20 µF (230 V, 50 Hz) run 25 µF (230 V, 60 Hz) run 100 µF (110 V 50 Hz, 115 V 60Hz) run		
87	310 100 517 001	Startrelä Starter Relais	Start relay Relais Relais	
88	354416	Fästplatta Halteblech	Holder Attache Placa apoyo	1
89	00833154	Skruv Schraube	Screw Vis Tornillo	1
90	00830221	Kopplingsplint Klemmleiste	Terminal board Plaque à bornes Placa de bornas	1
91	11860060	Buntband Kabelbinder	Tie wrap Bande de fixation Aros de fijacion	2
94	11400083	Mutter Mutter	Nut Écrou Tuerca	1
95		NIVÅVIPPA, KOMPLETT SCHWIMMERSCHALTER, KOMPLETT	FLOAT SWITCH, COMPLETE FLOTTEUR, COMPLETE BOYA, COMPLETA	1
	00830235 00830878	3~ 220-460 V 50 Hz, 60 Hz 1~ 110-230V 50 Hz, 60 Hz		
96	00830225	Kabelgenomföring, komplett PG 16 Kabeldurchführung, komplett PG 16	Cable gland, complete PG 16 Entrée de câble, complete PG 16 Entrada de cable; completa PG 16	1
97	00830236	Bricka PG 16 Scheibe PG 16	Washer PG 16 Rondelle PG 16 Arandela PG 16	2
98	00830237	Kabeltätning PG 16 Kabeldichtung PG 16	Cable seal PG 16 Manchon de câble PG 16 Manguito de cable PG 16	1

J 15 W/D WKS/DKS 50/60 Hz

Pos nr Item No Pos.-Nr. No de repérage Posicion	Detalj nr Part No. Bestell-Nr. No de pièce Referencia	Benämning Bezeichnung	Denomination Designation Description	Antal Quantity Anzahl Nombre Cantidad
99	00831181 00831182	FÄSTE + HÅLLARE HALTER + STANGE	CLAMP WITH ROD FIXATION SUJECCIÓN	1
		1~ 3~		
100	12800282 00830891	NIVÅVIPPA SCHWIMMERSCHALTER	FLOAT SWITCH FLOTTEUR BOYA	1
		3~ 220-460 V 50 Hz, 60 Hz 1~ 110-230 V 50 Hz, 60 Hz		
101	00830283	Kopplingslock PG 16 Ø 14 mm Kabeldichtungsdeckel PG 16 Ø 14 mm	Blind cover PG 16 Ø 14 mm Couverclé de cable PG 16 Ø 14 mm Tapa de cable PG 16 Ø 14 mm	1
	00830284	Tätningspropp Dichtungsstopfen	Seal plug Bouchon d'étanchéité Tapón	1
		TILLBEHÖR ZUBEHÖR	ACCESSORIES ACCESSOIRES ACCESORIOS	
	00831978	Zinkanodband, sats Zinkanodenbändersatz	Zinc anode belt kit Ceinture d'anodes en zinc Cinturón con ánodos de zinc	1
	31400611	Bottensugplatta Bodensaugplatte	Bottom suction adapter Plaque d'aspiration Adaptador de fondo	1
	31210026	Seriekoppling Serien-Kupplung	Series connections Raccords d'accouplement Conexion en serie	1
	13060014 13100003	STICKPROPP STECKER CEE Euro 230 V, 50 Hz, 1~ CEE 400 V, 50 Hz, 3~	PLUG FICHE CLAVIJA DE CONEXIÓN	1