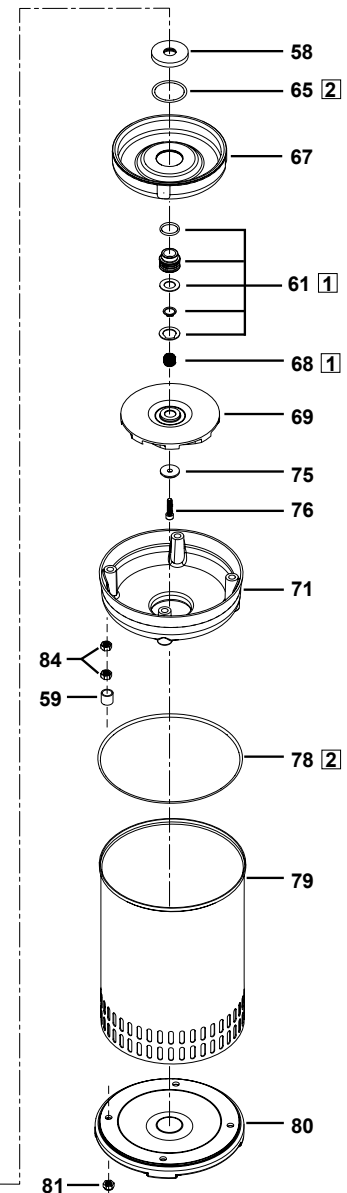
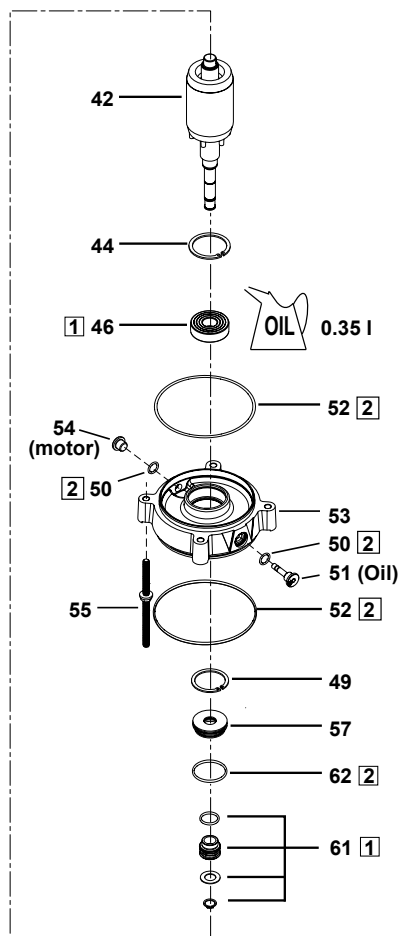
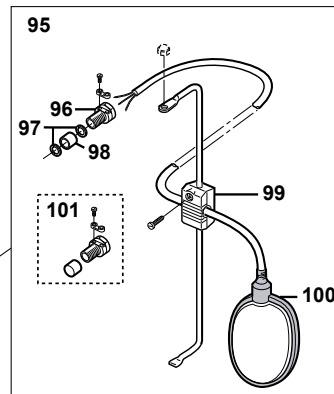
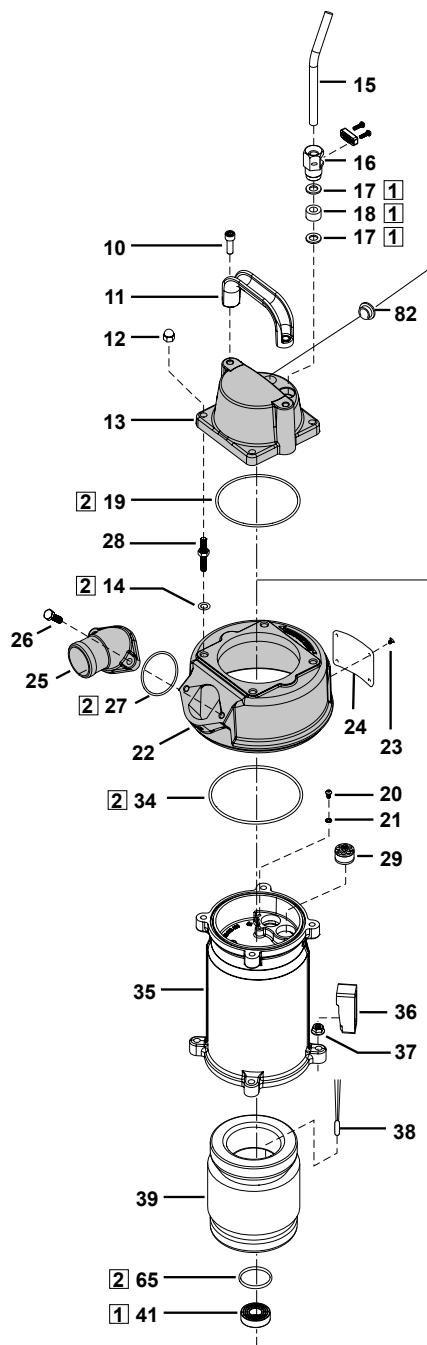
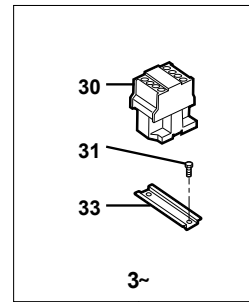
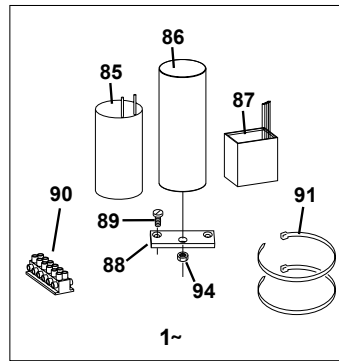
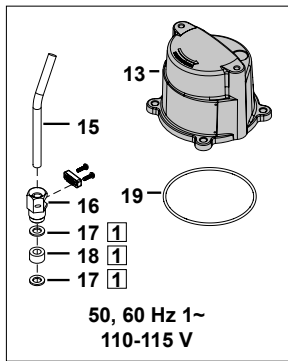


J 12 W/D WKS/DKS 50/60Hz

Serial No. from 0030000-0030903, 300070000-
For previous models, please contact Sulzer.



J 12 W/D WKS/DKS 50/60Hz

Pos nr Item No Pos.-Nr. No de repérage Posicion	Detalj nr Part No. Bestell-Nr. No de pièce Referencia	Benämning Bezeichnung	Denomination Designation Descripcion	Antal Quantity Anzahl Nombre Cantidad
1	00830940	SERVICESATS KOMPL. SERVICESATZ KOMPL.	SERVICE KIT COMPL. JEU DE SERVICE COMPL.. JUEGO SERVICIO COMPL..	1
2	00830232	O-RINGSSATS (inkluderad i pos 1) O-RINGSATZ (in pos 1 eingeschlossen)	O-RING KIT (included in pos 1) JEU DE JOINTS (incl. in pos 1) KIT DE JUNTAS (incl. in pos 1)	1
10	11210243	Skruv Schraube	Screw Vis Tornillo	2
11	00830205	Handtag Tragbügel	Handle Poignée Mango	1
12	11420005	Kupolmutter Hutmutter	Gland nut Écrou borgne Tuerca	4
13		LOCK DECKEL	COVER COUVERCLE TAPA	1
	00830222	PG 16, 50 Hz, 60 Hz		
	00830234	PG 16 +PG 16, 50 Hz för vippa, for float switch, für Schwimmerschalter, avec flotteur, para interruptor de nivel		
	310100465001	PG 16, 50 Hz, 60 Hz (110-115 V 1-)		
	310100483001	PG 16+PG 16, 50 Hz, 60 Hz (110-115 V 1-) för vippa, for float switch, für Schwimmerschalter, avec flotteur, para interruptor de nivel		
14	00831637	O-ring O-Ring	O-ring Joint torique Junta torica	4
15		KABEL KABEL	CABLE CÂBLE CABLE	1
	00832106	20 m HO7RN8-F 4 x 1.5 mm ² (~ Ø 11 mm)		
	00832103	20 m HO7RN8-F 3 x 1.5 mm ² (~ Ø 10 mm)		
	00831184	65 ft AWG 16-4 SOOW / CSA (~ Ø 11 mm)		
	00831183	65 ft AWG 14-3 SOOW / CSA (~ Ø 14 mm)		
16		KABELGENOMFÖRING KABELDURCHFÜHRUNG	CABLE GLAND GUIDE DE CÂBLE JUNTA DE CABLE	1
	00830225	PG 16 Ø 14 mm (110-115 V 1~)		
17		BRICKA SCHEIBE	WASHER RONDELLE ARANDELA	2
	00830223	TF KABLE 3 x 1.5 mm ² (H07RN8-F), 4 x 1.5 mm ² (H07RN8-F), AWG 16-4 SOOW Ø 11.5 mm		
	00830223	Prysmian Tecwater 3 x 1.5 mm ² (H07RN-F), 3 x 2,5 mm ² , 4 x 1.5 mm ² , AWG 16-4 Ø 11.5 mm		
	00830236	3 x 1.5 mm ² (S1BN8-F) Ø 10.5 mm		
	00830227	AWG 14-3 Ø 13,5 mm		
18		KABELTÄTNING KABELDICHTUNG	CABLE SEAL MANCHON DE CÂBLE MANGUITO DE CABLE	1
	00830224	TF KABLE 3 x 1.5 mm ² (H07RN8-F), 4 x 1.5 mm ² (H07RN8-F), AWG 16-4 SOOW Ø 11 mm, in 0.4331		
	00830224	Prysmian Tecwater 3 x 1.5 mm ² , 3 x 2.5 mm ² , 4 x 1.5 mm ² , AWG 16-4 Ø 11 mm, in 0.4331		
	00830226	AWG 14-3 Ø 13.5 mm, in 0.5315		

J 12 W/D WKS/DKS 50/60Hz

Pos nr Item No Pos.-Nr. No de repérage Posicion	Detalj nr Part No. Bestell-Nr. No de pièce Referencia	Benämning Bezeichnung	Denomination Designation Descripcion	Antal Quantity Anzahl Nombre Cantidad
19	11120896 00830812	O-RING O-RING 50 Hz, 60 Hz 110 V 50 Hz 1~, 115 V 60 Hz 1~	O-RING JOINT TORIQUE JUNTA TORICA	1
20	00832254	Skruv Schraube	Screw Vis Tornillo	1
21	11510014	Kabelbricka Kabelscheibe	Cable washer Rondelle Arandela	1
22	310100464001	Överdel Hauptdeckel	Main cover Couvercle Tapa	1
23	11550015	Drivskruv Tribschraube	Drive screw Goujon Tornillo	4
24	contact Sulzer	Skyft Datenschild	Nameplate Plaque Placa	1
25	61170135 61170132 61170134 61170136 32820522 32820521 00830545 32820523 32820516 00830343 00831178 00831179	TRYCKANSLUTNING ANSCHLUSS 1 ½" 2" 2 ½" 3" G 2" G 2 ½ G 3" NPT 2" NPT 3" Storz 2"/C Storz 3"/B Alvenius K10 3"	DISCHARGE CONECTION RACCORD CONEXION (Slang/Hose/Schlauch/ Tuyau/Tubo) (Slang/Hose/Schlauch/ Tuyau/Tubo) (Slang/Hose/Schlauch/ Tuyau/Tubo) (Slang/Hose/Schlauch/ Tuyau/Tubo) (Gånganslutning/BSP-thread/Gewinde/Fileté/Descarga) (Gånganslutning/BSP-thread/Gewinde/Fileté/Descarga) (Gånganslutning/BSP-thread/Gewinde/Fileté/Descarga) (Thread/Fileté) (Thread/Fileté) (Snabbkoppling/Kupplung) (Snabbkoppling/Kupplung)	1
26	11200126	Skruv Schraube	Screw Vis Tornillo	2
27	00830022	O-ring O-Ring	O-ring Joint torique Junta torica	1
28	11350168	Pinnbult Stiftschraube	Stud bolt Goujon Esparrago	4
29	00830295	Kabeltätning Kabeldichtung	Cable Seal Manchon caotchouc Manguito de cable	2
30	00831657 00863332 00831661 00831657 00831658 00863333 00863335	Kontaktor Schaltschütz 230 V 50 Hz 400 V 50 Hz 500 V 50 Hz 230 V 60 Hz 380 V 60 Hz 460 V 60 Hz 575 V 60 Hz	Contactore Contacteur Contactor	1
31	00832254	Skruv Schraube	Screw Vis Tornillo	2

J 12 W/D WKS/DKS 50/60Hz

Pos nr Item No Pos.-Nr. No de repérage Posicion	Detalj nr Part No. Bestell-Nr. No de pièce Referencia	Benämning Bezeichnung	Denomination Designation Descripcion	Antal Quantity Anzahl Nombre Cantidad
33	13430352	Skena Schiene	Rail Rail Rail	1
34	00830252	O-ring O-Ring	O-ring Joint torique Junta torica	1
35	310100213001	Statorhus Motorgehäuse	Stator housing Logement de stator Carcasa estator	1
36	00830251	Gummiskydd Gummischutz	Rubber cover Capuchon Tapa de goma	4
37	00831951	Låsmutter Sicherungsmutter	Lock nut Ecrou de blocage Tuerca cerrar	4
38		TEMPERATURVAKT THERMOSCHALTER	THERMAL SWITCH MICRO-CONTACTEUR TERMICO	
	12120215	3~		3
	00830231	1~ 230 V 50 Hz		2
	00830253	1~ 110 V 50 Hz, 115 V/230 V 60 Hz		2
39		STATOR STATOR	STATOR STATOR ESTATOR	1
	310100217002	230/400 V 3~ 50 Hz		
	310100217003	288/500 V 3~ 50 Hz		
	310100217004	400/690 V 3~ 50 Hz		
	310100215001	230 V 1~ 50 Hz		
	310100216002	110 V 1~ 50 Hz		
	310100217002	265/460 V 3~ 60 Hz		
	310100217001	220/380 V 3~ 60 Hz		
	310100217003	330/575 V 3~ 60 Hz		
	310100217005	208 V 3~ 60 Hz		
	310100215003	230 V 1~ 60 Hz		
	310100215004	115 V 1~ 60 Hz		
41	11010078	Kullager Kugellager	Ball bearing Roulement Rodamiento	1
42		ROTOR MED AXEL ROTOR MIT WELLE	ROTOR WITH SHAFT ROTOR AVEC ARBRE ROTOR Y EJE	1
	310100100001	3~		
	310100098001	1~		
	310100099001	1~, 110 V		
44	11070068	Låsring Nutring	Circlip Circlip Circlip	1
46	00830219	Kullager Kugellager	Ball bearing Roulement Rodamiento	1
49	11070066	Låsring Nutring	Circlip Circlip Circlip	1
50	11120894	O-ring (inkl. pos. 53 x 1) O-Ring (einschl. Pos. 53 x 1)	O-ring (incl. pos. 53 x 1) Joint torique (incl. pos. 53 x 1) Junta torica (incl. pos. 53 x 1)	2
51	00831733	Oljeplugg med oljesticka (oil) Öllochschaube mit Standzeiger (oil)	Oil plug with oil stick (oil) Bouchon avec indicateur du niveau (oil) Tapón aceite y indicador del nivel de aceite (oil)	1

J 12 W/D WKS/DKS 50/60Hz

Pos nr Item No Pos.-Nr. No de repérage Posicion	Detalj nr Part No. Bestell-Nr. No de pièce Referencia	Benämning Bezeichnung	Denomination Designation Descripcion	Antal Quantity Anzahl Nombre Cantidad
52	11120418	O-ring (inkl. pos. 53 x 1) O-Ring (einschl. Pos. 53 x 1)	O-ring (inkl. pos. 53 x 1) Joint torique (incl. pos. 53 x 1) Junta torica (incl. pos. 53 x 1)	2
53	00831925	Gavel Ölgehäuse	Oil casing Reservoir d'huile Camara aceite	1
54	00833143	Inspektionsplugg, motor (inkl. pos. 53) Verschlußschraub, Motor (einschl. Pos. 53)	Inspection plug, motor (incl. pos. 53) Bouchon, moteur (incl. pos. 53) Tornillo de inspección, motor (incl. pos. 53)	1
55	00831776	Pinnbult Stiftschraube	Stud Goujon Turnilla	4
57	00830207	Tätningssäte Dichtungssitz	Holding ring Siège de garniture Anillo	1
58	00830208	Tätningssäte Dichtungssitz	Holding ring Siège de garniture Anillo	1
59	13400182	Gummihylsa Gummihülse	Rubber sleeve Manchon caoutchouc Manguito de goma	4
61	00830206	Tätningseinhet, komplett (inkl. pos. 68) Dichtungseinheit, komplett (einschl. Pos. 68)	Seal unit, complete (incl. pos. 68) Garniture mécanique, complete (incl. pos. 68) Cierre mecanico, completo (incl. pos. 68)	2
62	11121012	O-ring O-Ring	O-ring Joint torique Junta torica	1
65	11120236	O-ring O-Ring	O-ring Joint torique Junta torica	2
67	13400192	Oljehusgavel Gummischale	Wear plate Plateau d'usure Placa de desgaste	1
68	00830202	Friktingsring Spannhülse	Holding ring Bague de friction Anillo de fricción	1
69		PUMPHJUL (inkl. pos. 68) LAUFRAD (einschl. Pos. 68)	IMPELLER (incl. pos. 68) ROUE (incl. pos. 68) IMPULSOR (incl. pos. 68)	1
	00830199 00830200	50 Hz 60 Hz		
71	31470152	Diffusor Diffusor	Diffuser Diffuseur Difusor	1
75	11490001	Pumphjulsbricka Federscheibe	Impeller washer Rondelle grower Arandela	1
76	11210252	Serialno. 0001000-0002296, 0003000-0030903, 300070000- Pumphjulsskruv Laufadschraube	Impeller screw Vis, à sériel no Tornillo, para serie	1
	11210240	Serialno. -12015150 Pumphjulsskruv Laufadschraube	Impeller screw Vis, à sériel no Tornillo, para serie	1
78	11120897	O-ring O-Ring	O-ring Joint torique Junta torica	1
79	310100461001	Mantel Mantel	Outer casing Corps de pompe Carcasa exterior	1

J 12 W/D WKS/DKS 50/60Hz

Pos nr Item No Pos.-Nr. No de repérage Posicion	Detalj nr Part No. Bestell-Nr. No de pièce Referencia	Benämning Bezeichnung	Denomination Designation Descripción	Antal Quantity Anzahl Nombre Cantidad
80	31060164	Bottenplatta Bodenplatte	Base plate Plaque de base Placa de base	1
81	11400084	Mutter Mutter	Nut Écrou Tuerca	4
82	00830233	Propp Stopfen	Plug Bouchon Tapón	1
84	11400083	Mutter Mutter	Nut Écrou Tuerca	8
		KONDENSATOR KONDENSATOR	CAPACITOR CONDENSATEUR CONDENSADOR	1
85	310100462001 310100463001	189-227 µF (110 V 50 Hz, 115 V 60Hz) start 25 µF (230 V 50 Hz, 230 V 60Hz) relay/start		
86	310100454001 310100460001 310100459001	16 µF (230 V, 50 Hz, 60Hz) run 100 µF (110 V 50 Hz) run 80 µF (115 V 60 Hz) run		
87	310100517001	Startrelä (110 V 50 Hz, 115 V 60Hz) Startrelais (110 V 50 Hz, 115 V 60Hz)	Start relay (110 V 50 Hz, 115 V 60Hz) Relais de démarrage (110 V 50 Hz, 115 V 60Hz) Relé de arranque (110 V 50 Hz, 115 V 60Hz)	
88	354416	Fästplatta Halteblech	Holder Attache Placa apoyo	1
89	00833154	Skruv Schraube	Screw Vis Tornillo	1
90	00830221	Kopplingsplint Klemmleiste	Terminal board Plaque à bornes Placa de bornas	1
91	11860060	Buntband Kabelbinder	Tie wrap Bande de fixation Aros de fijacion	2
94	11400083	Mutter Mutter	Nut Écrou Tuerca	1
95		NIVÅVIPPA, KOMPLETT SCHWIMMERSCHALTER, KOMPLETT	FLOAT SWITCH, COMPLETE FLOTTEUR, COMPLETE BOYA, COMPLETA	1
	00830235 00830767	220-460 V 50 Hz, 60 Hz 110 V 50 Hz / 115 V 60 Hz		
96	00830225	Kabelgenomföring, kompl. PG16 Kabeldurchführung, kompl. PG16	Cable gland, compl. PG 16 Entrée decâble, compl. PG 16 Entrada de cable, compl. PG 16	1
97	00830236	Bricka PG 16 Scheibe PG 16	Washer PG 16 Rondelle PG 16 Arandela PG 16	2
98	00830237	Kabeltätning PG 16 Kabeldichtung PG 16	Cable seal PG 16 Manchon de câble PG 16 Manguito de cable PG 16	1
99	00831182	Fäste + hållare Halter + Stange	Clamp with rod Fixation Sujeción	1
100		NIVÅVIPPA SCHWIMMERSCHALTER	FLOAT SWITCH FLOTTEUR BOYA	1
	00830891 12800282	110-115 V 50 Hz, 60 Hz 220-460 V 50 Hz, 60 Hz		

J 12 W/D WKS/DKS 50/60Hz

Pos nr Item No Pos.-Nr. No de repérage Posicion	Detalj nr Part No. Bestell-Nr. No de pièce Referencia	Benämning Bezeichnung	Denomination Designation Descripcion	Antal Quantity Anzahl Nombre Cantidad
101	00830283	Kopplingslock PG 16 Ø 14 mm Kabeldichtungsdeckel PG 16 Ø 14 mm	Blind cover PG 16 Ø 14 mm Couverclé de cable PG 16 Ø 14 mm Tapa de cable PG 16 Ø 14 mm	1
	00830284	Tättningspropp Dichtungsstopfen	Seal plug Bouchon d'étanchéité Tapón	1
	00830852	Fast nyckel 13/16 Schlüssel 13/16	Key 13/16 Clé 13/16 Clave 13/16	1
		TILLBEHÖR ZUBEHÖR	ACCESSORIES ACCESSOIRES ACCESORIOS	
	00831978	Zinkanodband, sats Zinkanodenbändersatz	Zinc anode belt kit Ceinture d'anodes en zinc Cinturón con ánodos de zinc	1
	31400611	Bottensugplatta Bodensaugplatte	Bottom suction adapter Plaque d'aspiration Adaptador de fondo	1
	31210026	Seriekoppling Serien-Kupplung	Series connections Raccords d'accouplement Conexion en serie	1
		STICKPROPP STECKER	PLUG FICHE CLAVIJA DE CONEXIÓN	1
	13060014 13100003	CEE Euro 230 V, 50 Hz, 1~ CEE 400 V, 50 Hz, 3~		