



Backventiler i gjutjärn eller plast för horisontell eller vertikal tömningsledning enligt EN 12050-4.

Kulbackventiler

Sulzers kulbackventiler är konstruerade för användning i spill- och avloppsvatten. Kulbackventilernas unika konstruktion gör att kulan kan röra sig fritt och samtidigt ger en god tätning. Under drift flyttar sig kulan så att hela tvärsnittet i rörledningen blir fritt. Kulbackventiler är självrengörande. Beläggningar som kan bildas när den är i stängt läge, avlägsnas genom kulans roterande rörelse när den flyttas från stängt till öppet läge. Kulans urtagkammare har ett lock som kan tas bort. Genom detta arrangemang kan inre inspektioner genomföras utan att ventilen behöver demonteras från tömningsledningen. När ventilen monteras i en horisontell tömningsledning måste den vridas så att kulans urtagkammare kommer ovanför ventilens horisontella axel.

Dimensioner:

G 1¼", G 1½", G 2", G 2½" med invändig gänga.
DN 80, DN 100, DN 150 med borrarad flänsanslutning.

Märktryck: 10 bar



Klaffbackventiler

Sulzers klaffbackventiler är syntetiska backventiler för användning i huvudledningar för dränering och avlopp. Den är konstruerad i två delar, med en mellanliggande tätning i form av en gjuten gummidel som både är en enkel skivtätning och fungerar som gångjärn. När klaffen öppnas kan hela rördiametern användas för att släppa fram mediet. Detta medför minimalt tryckfall samtidigt som avlagringar och blockeringar undviks. Rörledningen kan ventileras genom att pluggskruven tas bort.

Dimensioner:

G 1¼", G 1½" / G 2" med invändig gänga.
G 1½" / G 2" konverteras mellan storlekarna genom gängade insatser (verktyg och insatser ingår).

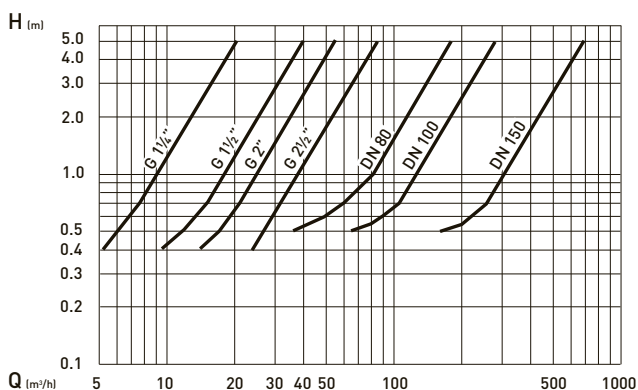
Märktryck: 4 bar

Tryck vid vattentest: 6 bar

Egenskaper

- Tyst avstängning och effektiv tätning.
- Inga vibrationer i klaffen vid långa rörledningar (klaffbackventiler).
- Självrengörande effekt genom kulans rörelse (kulbackventiler).
- Inga förlitningsdelar.
- Ventilerande enhet (vissa ventiler).
- Vertikal eller horisontell installation.
- Minimal förlust i tryckhöjd.
- Oförminskat rörtvärsnitt.
- Max omgivningstemperatur 60 °C.

Förlust i tryckhöjd



H = Totalt tryckhöjd. Q = Tömningsvolym.

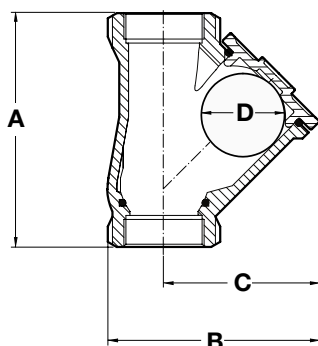
Material

Beskrivning		Material
Kulventiler	Hölje	Gjutjärn EN-GJL-250
	Kula (G 1¼" - G 2½")	Fenolharts
	Kula (DN 80 - DN 150)	NBR ihålig aluminiumkärna
	Fästelement	Rostfritt stål
	Tätning	NBR
Klaffventil G 1¼"	Hölje	PA
	Klafftätning	NBR
	Pluggskruv M12	PA
Klaffventil G 1½" & G 2"	Fästelement	Rostfritt stål
	Hölje	PA
	Klafftätning	NBR
	Pluggskruv	PA
Fästelement	Rostfritt stål	

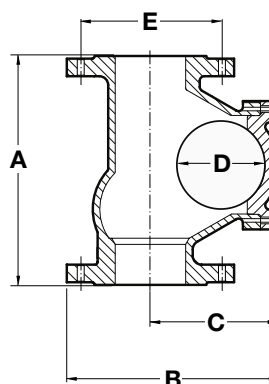
Dimensioner och vikter

Typ	Storlek	Dimensioner [mm]					Vikt [kg]
		A	B	C	D	E	
Kulbackventil gångad	G 1¼"	141	128	67	50	-	2.2
	G 1½"	150	136	72	53	-	2.8
	G 2"	175	159	85	62	-	3.9
	G 2½"	214	190	100	75	-	6.5
Kulbackventil fläns (borrad)	DN 80	260	248	146	112	160	15.0
	DN 100	300	286	194	130	180	25.0
	DN 150	400	381	240	172	240	46.0
Klaffbackventil gångad	G 1¼"	90	86	-	-	-	0.2
Klaffbackventil gångad	G 1½" / G 2"	150	125	-	-	-	0.7

Kulbackventiler

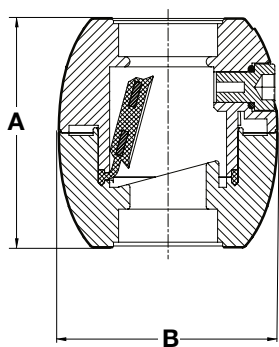


G 1¼" - G 2½"

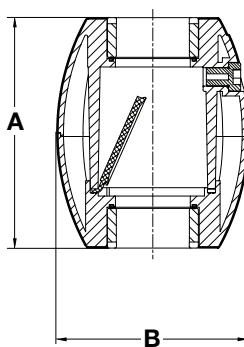


DN 80 - DN 150

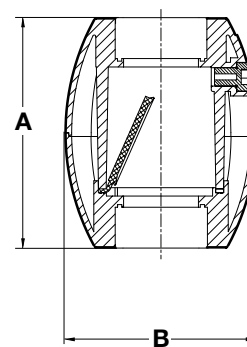
Klaffbackventiler



G 1¼"



G 1½"



G 2"