

Fertigschacht Typ ABS Synconta 901B und 902B

Fertigschacht aus hochwertigem Synthetik PE-HD als Einzel- oder Doppelpumpstation zur automatischen Schmutz- und Abwasserentsorgung nach DIN EN 12050-1 unterhalb der Rückstauenebene. Kompletter Abwasserfertigschacht zur Unterflurinstallation für den Einbau der Tauchmotorpumpen der Baureihen Typ ABS Piranha, AS und MF.

Merkmale

- Der Schacht kann außerhalb des Gebäudes im freien Gelände installiert werden. Der Schacht ist geeignet für Einbauorte nach DIN EN 124, Gruppe 1 (mindestens Klasse A 15; Verkehrsflächen, die ausschließlich von Fußgängern und Radfahrern benutzt werden können) und der Gruppe 2 (mindestens Klasse B 125; Gehwege, Fußgängerzonen und vergleichbare Flächen, PKW-Parkflächen und PKW-Parkdecks). Optional wäre auch eine Belastungsklasse bis Gruppe 4 (mindestens Klasse D 400) möglich. Der Schacht kann in der Standardversion mit einem abschließbaren Synthetikdeckel ausgestattet werden. Alternativ und je nach Belastungsklasse sind andere Abdeckungen lieferbar
- Druckstützen in Edelstahl mit 1¼" (901B), oder 1½" (902B) Außengewinde
- Synconta 901B mit einer Pumpe, 902B mit zwei Pumpen
- Standardhöhe ist 1690 mm, erweiterbar bis zu max. 2500 mm bei Einsatz einer Schachtverlängerung (als Zubehör erhältlich)
- Vier Zulaufstützen (3 x DN 150, 1 x DN 200) für DIN Steckmuffe. Zwei DN 100 Anschlüsse für Lüftungs-/Kabelleerrohr
- Problemlose Pumpeninstallation und Wartung. Schachteinstieg entfällt. Mit selbstdichtender Überwasserkupplung, nach Einhängen der Pumpe druckdicht
- Rohrleitung und Absperrschieber aus hochwertigem Edelstahl 1.4301 als Standard. Einhängvorrichtung mit Kugelrückschlagventil in Grauguss oder Edelstahl 1.4301 (SX Ausführung) erhältlich
- Optional sind drei Arten der Niveauerfassungen erhältlich: Staurohr, Niveauschalter KS oder Niveausensor 4–20 mA
- Max. Mediumtemperatur: 40 °C, Kurzzeitbetrieb 60 °C (max. 5 min)

Pumpenmotor

Druckwasserdichter Käfigläufermotor, 2-polig, motorseitig mit zwei Wellenabdichtung und Ölkammer.

Isolationsklasse F bis 155 °C

Schutzart: IP68



Behälter

Korrosionsbeständiger Synthetikbehälter aus PE-HD nach DIN EN 12050-1. Standardausführung mit Überwasserkupplung und Halterung, Kugelrückschlagventil und Kugelabsperrventil. Schachtabdeckung, Niveausteuern und Pumpe(n) nicht im Lieferumfang enthalten.

Behältervolumen: 977 l

Gewicht*: 82 kg (Synconta 901B)

92 kg (Synconta 902B)

* Gewichte einschl. Installationsset, aber ohne Pumpe (siehe technische Daten).

Pumpen

- Schmutzwasserpumpen Typ ABS MF und Abwasserpumpen Typ ABS AS. Mit Vortex Hydraulik zur Förderung von Klar-, Schmutz-, und Abwasser ohne Fäkalien mit groben Beimengungen. Freier Kugeldurchgang bis 40 mm. Die Baureihe AS 0530 darf im Geltungsbereich der DIN 1986-100 nur bei fäkalienfreiem Abwasser eingesetzt werden
- Abwasserpumpen Typ ABS Piranha. Mit Schneidsystem zerkleinert alle schneidbaren Stoffe und fördert Abwasser (Ex-Schutz beachten) durch Druckleitungen ab 1¼"

Technische Daten

Pumpentyp	Piranha 09 D/KS	Piranha S12/2 D	Piranha S17/2 D	Piranha S21/2 D	Piranha S26/2 D
Artikelnummer	05106519	05115800	05115810	05115820	05115830
Druckstutzen Pumpe Innengewinde	G 1¼"	G 1¼"	G 1¼"	G 1¼"	G 1¼"
Hydraulik	Schneidwerk	Schneidwerk	Schneidwerk	Schneidwerk	Schneidwerk
Motorleistung * (kW): P ₁	2,56	1,69	2,31	2,79	3,43
P ₂	2,00	1,20	1,70	2,10	2,60
Nennstrom (A)	4,64	3,29	3,97	4,75	5,64
Betriebsspannung (V)	400 3~	400 3~	400 3~	400 3~	400 3~
Drehzahl (min ⁻¹)	2900	2900	2900	2900	2900
Kabel ** (HO7RN-F)	4G 1.0	4G 1.5	4G 1.5	4G 1.5	4G 1.5
Pumpengewicht (kg)	23	32	32	37	40

Pumpentyp	AS 0530 S12/2 D	AS 0530 S17/2 D	AS 0530 S26/2 D	MF 354 W	MF 404 D	MF 504 W	MF 804 D
Artikelnummer	06085403	06085402	06085804	01399200	01399206	01399203	01399212
Druckstutzen Pumpe Innengewinde	G 2"	G 2"	G 2"	G 2"	G 2"	G 2"	G 2"
Hydraulik	Vortex	Vortex	Vortex	Vortex	Vortex	Vortex	Vortex
Korngröße (mm)	40	40	40	40	40	40	40
Motorleistung * (kW): P ₁	1,69	2,31	3,43	1,1	1,14	2,05	2,4
P ₂	1,20	1,70	2,60	0,7	0,80	1,45	1,8
Nennstrom (A)	3,29	3,97	5,64	4,8	2,00	9,00	4,1
Betriebsspannung (V)	400 3~	400 3~	400 3~	220-240 1~	400 3~	220-240 1~	400 3~
Drehzahl (min ⁻¹)	2900	2900	2900	2900	2900	2900	2900
Kabel ** (HO7RN-F)	4G 1.5	4G 1.5	4G 1.5	3G 1.0	4G 1.0	3G 1.0	4G 1.0
Pumpengewicht (kg)	34	34	40	14	14	17	20

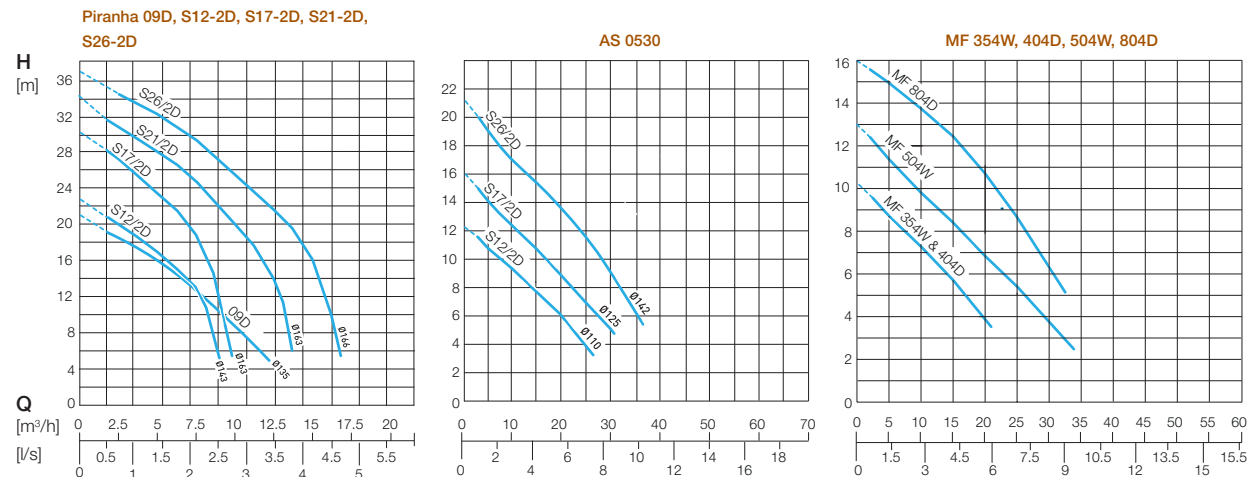
* P₁ = die vom Netz entnommene Wirkleistung. P₂ = die vom Motor abgegebene Wellenleistung.

** Spezielles Gummiverbundkabel mit freiem Kabelende, Standardlänge 10 m, andere Längen auf Anfrage.

Beim Einsatz von MF und AS Pumpen ist ein MF/AS Adapterset erforderlich.

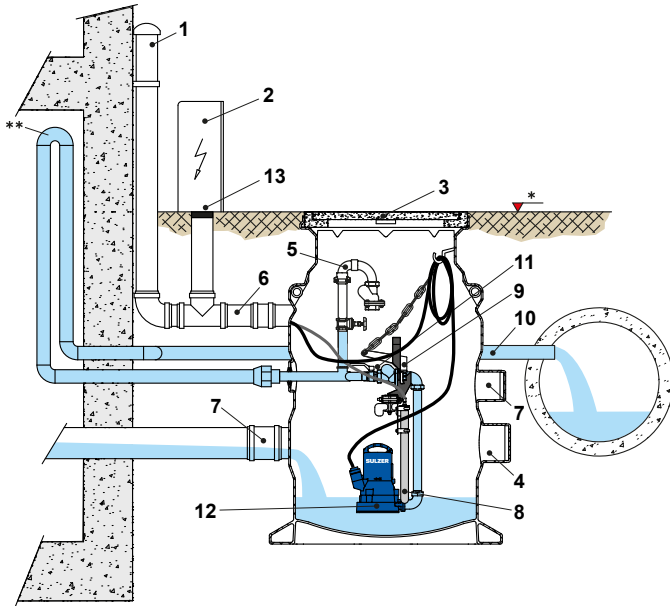
Daten für andere Spannungen auf Anfrage erhältlich.

Kennlinien 50 Hz



H = Gesamtförderhöhe. Q = Förderstrom. Kennlinien nach ISO 9906 (Kennlinien für 60 Hz auf Anforderung erhältlich).
N.B. Bitte verwenden Sie ABSEL als einzig gültiges Auswahlprogramm.

Installationsbeispiel



Die Beachtung der Rückstauenebene ist für die gesamte Entwässerung von entscheidender Bedeutung. Unter der Rückstauenebene liegende Abläufe müssen daher gegen Rückstau gesichert werden. Die DIN EN 12056-4 muss eingehalten werden.

1. Entlüftungsrohr bis über Dach führen
2. Steueranlage Typ ABS
3. Betondeckel auf Graugussrahmen
4. Zulauf DN 200
5. Spülanschluss und Vakuumbrecher
6. Anschluss DN 100 Entlüftungs-/Kabelleerrohr
7. Zulauf DN 150
8. Staurohr für automatische Niveausteuern
9. Überwasserkupplung mit Führungsklauen
10. Druckrohrleitung
11. Absperrschieber und Kugelrückschlagventil(e)
12. Tauchmotorpumpe Typ ABS
13. Kabeleinführung

* Rückstauenebene

** Rückstauschleife mit Sohle über die Rückstauenebene führen

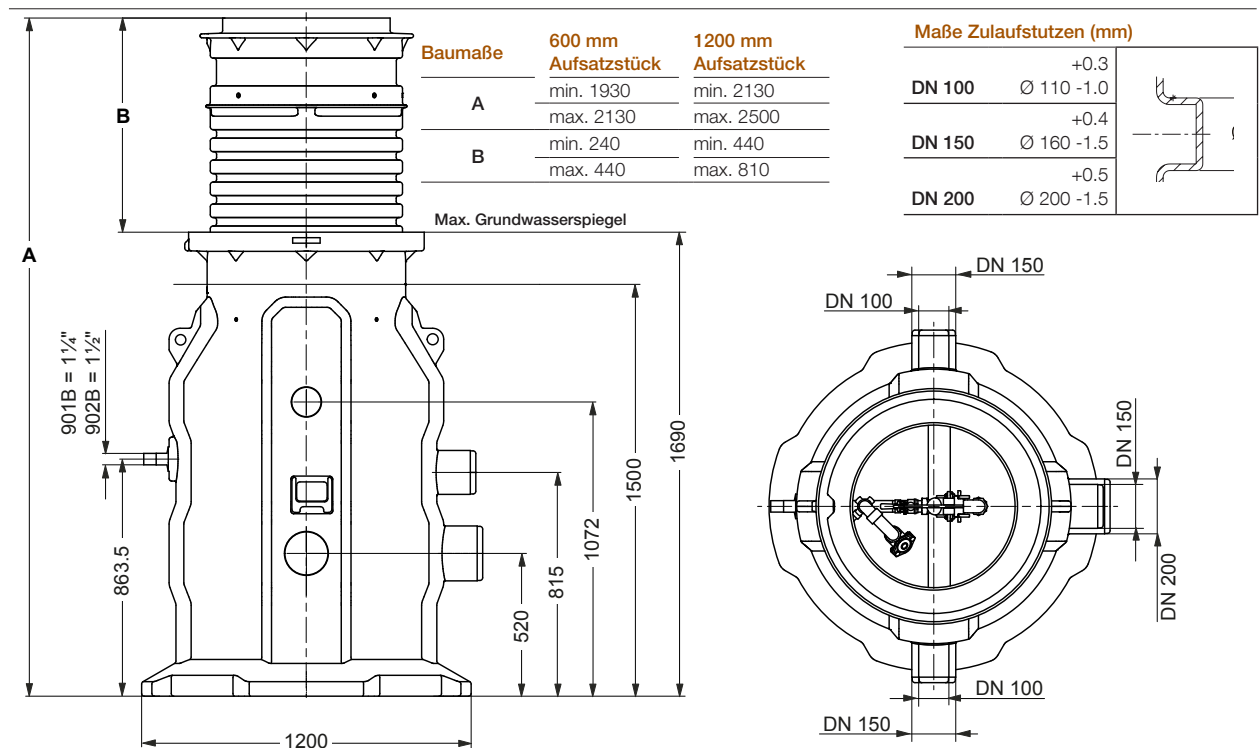
Während der Installation ist es wichtig, genügend Kabel im Inneren des Schachtes zu belassen, um den Ausbau der Pumpe und der Rohrleitungen für Wartungszwecke zu erleichtern.

Hinweis: Das Kabel im Inneren des Schachtes muss sicher befestigt werden, damit es sich nicht in der Pumpenhydraulik verfangen kann.




Die Länge des Kabels im Inneren des Schachtes wird durch die Einbautiefe des Schachtes bestimmt, siehe nachstehende Richttabelle.

	Ohne Aufsatzstück	Mit 600 mm Aufsatzstück	Mit 1200 mm Aufsatzstück
Länge (mm)	min. 1500	min. 2000	min. 2500

Baumaße (mm)



Zubehör

		Basiselement (310100020200 für eine Pumpe 310100021200 für zwei Pumpen)	Mit Aufsatzset 600 mm (62665493)	Mit Aufsatzset 1200 mm (62665494)
Höhe:		1690 - 1930 mm	1930 - 2130 mm	2130 - 2500 mm
				
Basis Deckelset	62665492	✓	X	X
Deckel Klasse A 15	14995000	✓	X	X
Deckel Klasse B 125	310100110001	✓*	✓	✓
Deckel Klasse D 400	310100109001	X	✓	✓
Ausgleichsring 100 mm **	44505000	✓	X	X
Druckrohrset 10 m	62665491	✓	✓	✓
Druckrohrset 20 m	62665525	✓	✓	✓
Schwimmerset 10 m	310100117200	✓	✓	✓
Sensorset 10 m	310100118200	✓	✓	✓
Sensorset 30 m	310100118201	✓	✓	✓
MF/AS Adapterset	62665495	✓	✓	✓
Serviceset Bedienschlüssel	310100015200	✓	✓	✓
Plasson Adapter 1¼"	13740039	✓	✓	✓
Plasson Adapter 1½"	13740042	✓	✓	✓
Spülanschluss	61185001	✓	✓	✓
Vakuumbrecher	61180521	✓	✓	✓
Pumpe	DN 32 (Piranha 09-S26)	✓	✓	✓
	DN 50 (AS 0530 / MF 354-804)	✓	✓	✓

* Bei der Montage des Behälters ohne Aufsatz muss zuerst ein einzelner 100 mm Ausgleichsring 44505000 montiert werden, um den Deckel B 125 zu stützen.

** Bei Deckel B 125 maximal einen Ausgleichsring, bei Deckel A 15 maximal drei Ausgleichsringe verwenden.

Materials

Behälter	PE-HD
Oberer Deckel (Piranha 09 und MF)	Edelstahl 1.4301 (AISI 304)
Motorgehäuse	Grauguss EN-GJL-250
Motorwelle	Edelstahl 1.4021 (AISI 420)
Kreiselkammer	Grauguss EN-GJL-250
Impeller *	Grauguss EN-GJL-250
Lauftrad	Grauguss EN-GJL-250
Befestigung	Edelstahl 1.4401 (AISI 316)

* PA für Piranha 09.

sulzer.com

Synconta 900 de 09.2024, Copyright © Sulzer Ltd 2024

Dieses Dokument übernimmt keinerlei Gewährleistungen oder Garantien. Bitte nehmen Sie für eine Beschreibung der mit unseren Produkten verbundenen Gewährleistungen und Garantien Kontakt mit uns auf. Gebrauchsanleitungen und Sicherheitshinweise werden separat zur Verfügung gestellt. Änderungen aller in dieser Broschüre enthaltenen Informationen ohne vorherige Ankündigung vorbehalten.