

Pumpstation Typ ABS Synconta 901B och 902B

Syntetisk prefabricerad tank, enkel- eller dubbelstation, för effektiv pumpning av avloppsvatten från byggnader och områden utan möjlighet till självfall enligt EN 12050-1. Utformad som en komplett avloppssump för under jord installation och montering med pumpar från Piranha, AS och MF sortimentet.

Egenskaper

- Betonglock finns för områden där det kan vara antingen fotgängare eller fordonstrafik (finns som tillbehör). Tanken kan vara utrustad med ett låsbart lock i plast där anläggningarna är installerade bortom alla former av trafik t.ex. trädgård rabatter.
- Utloppsrör i rostfritt stål med 1¼" (901B), eller 1½" (902B) yttergånga.
- I Synconta 901B används en pump, i 902B används två.
- Standarddjup är 1690 mm, som sträcker sig till ett maximum av 2500 mm vid montering med en förhöjningsdel (finns som tillbehör).
- Fyra inloppsportar (3 x DN 150, 1 x DN 200) för DIN anslutning.
- Två DN 100-portar för luftning och kabelgenomföring.
- Enkel pumpinstallation och underhåll, det är inte nödvändigt att gå ner i sumpen. Pumpen tätar automatiskt på utloppsledningen när den ansluts till den höga nivåkopplingen.
- Rörsystem och ventiler är i 1.4301 högkvalitativt rostfritt stål som standard. Kopplingar finns i gjutjärn eller 1.4301 rostfritt stål (SS-version).
- Nivåreglering med en av tre alternativ; pneumatiskt tryckrör, nivåvipa eller nivågivare.
- Maximalt tillåten temperatur i mediet är 40 °C, kortvarigt upp till 60 °C (max. 5 minuter).



Tank

Syntetisk korrosionsbeständig tank enligt EN 12050-1. Levereras som standard med högnivåkoppling och monteringsbeslag, backventil med kula och avstängningsventil.

Lock, nivåkontroll och pump (ar) ingår ej.

Volym (L): 977

Vikt (kg)*: 82 (Synconta 901B)

92 (Synconta 902B)

* Innefattar installationens ledningar men inte pumpens vikt (se tabell med tekniska data).

Motor

Tryckvattentätad, kortsluten 2-poliga asynkronmotorer med två axeltätningar och oljekammare.

Isolering: Klass F till 155 °C

Kapslingsklass: IP68

Pumpar

- Dränkbara avloppspump typ ABS MF/AS med friströmshydraulik för att pumpa rent vatten och avlopp med stora fasta partiklar närvarande. Upp till 40 mm genomlopp.
- Dränkbar skärande pump typ ABS Piranha. Skärande hydraulik som kan skära och pumpa avloppsvatten innehållande fasta ämnen genom små utloppsrör från 1¼".

Material

	Tank	Polyetylen
	Övre lock (Piranha 09 och MF)	Rostfritt stål 1.4301 (AISI 304)
	Motorhus	Gjutjärn EN-GJL-250
	Rotoraxel	Rostfritt stål 1.4021 (AISI 420)
Pumpar	Pumphus	Gjutjärn EN-GJL-250
	Pumphjul *	Gjutjärn EN-GJL-250
	Bottenplatta (AS 0530)	Gjutjärn EN-GJL-250
	Fästdon	Rostfritt stål 1.4401 (AISI 316)

* Polyamid för Piranha 09.

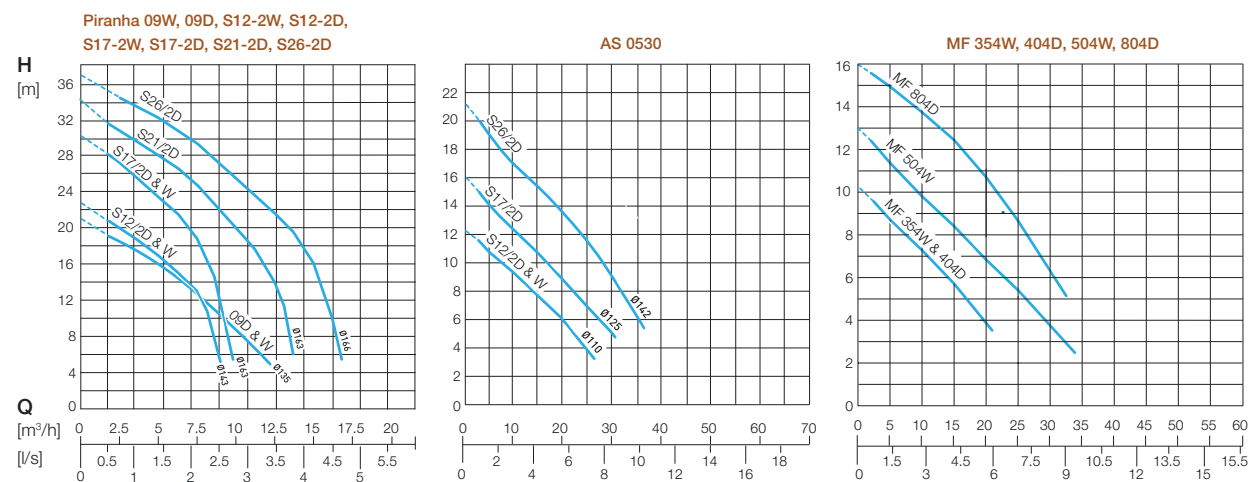
Tekniska data

Pump	Piranha 09 W/KS	Piranha 09 D/KS	Piranha S12/2 W	Piranha S12/2 D	Piranha S17/2 W	Piranha S17/2 D	Piranha S21/2 D	Piranha S26/2 D
Pumptömning invändig gänga	G 1¼"	G 1¼"	G 1¼"	G 1¼"	G 1¼"	G 1¼"	G 1¼"	G 1¼"
Hydraulik	Skärande	Skärande	Skärande	Skärande	Skärande	Skärande	Skärande	Skärande
Motoreffekt * (kW): P ₁	2,56	2,56	1,77	1,69	2,36	2,31	2,79	3,43
P ₂	1,84	2,00	1,20	1,20	1,65	1,70	2,10	2,60
Märkström (A)	11,6	4,64	8,22	3,29	10,6	3,97	4,75	5,64
Märkspänning (V)	220-240 1~	400 3~	220-240 1~	400 3~	220-240 1~	400 3~	400 3~	400 3~
Varvtal (r/min)	2900	2900	2900	2900	2900	2900	2900	2900
Kabel ** (HO7RN-F)	3G 1.0	4G 1.0	4G 1.5	4G 1.5	4G 1.5	4G 1.5	4G 1.5	4G 1.5
Vikt pump (kg)	23	23	32	32	32	32	37	40

Pump	AS 0530 S12/2 W	AS 0530 S12/2 D	AS 0530 S17/2 D	AS 0530 S26/2 D	MF 354 W	MF 404 D	MF 504 W	MF 804 D
Pumptömning invändig gänga	G 2"	G 2"	G 2"	G 2"	G 2"	G 2"	G 2"	G 2"
Hydraulik	Vortex	Vortex	Vortex	Vortex	Vortex	Vortex	Vortex	Vortex
Fritt genomlopp (mm)	40	40	40	40	40	40	40	40
Motoreffekt * (kW): P ₁	1,77	1,69	2,31	3,43	1,1	1,14	2,05	2,4
P ₂	1,20	1,20	1,70	2,60	0,7	0,80	1,45	1,8
Märkström (A)	8,22	3,29	3,97	5,64	4,8	2,00	9,00	4,1
Märkspänning (V)	220-240 1~	400 3~	400 3~	400 3~	220-240 1~	400 3~	220-240 1~	400 3~
Varvtal (r/min)	2900	2900	2900	2900	2900	2900	2900	2900
Kabel ** (HO7RN-F)	4G 1.5	4G 1.5	4G 1.5	4G 1.5	3G 1.0	4G 1.0	3G 1.0	4G 1.0
Vikt pump (kg)	34	34	34	40	14	14	17	20

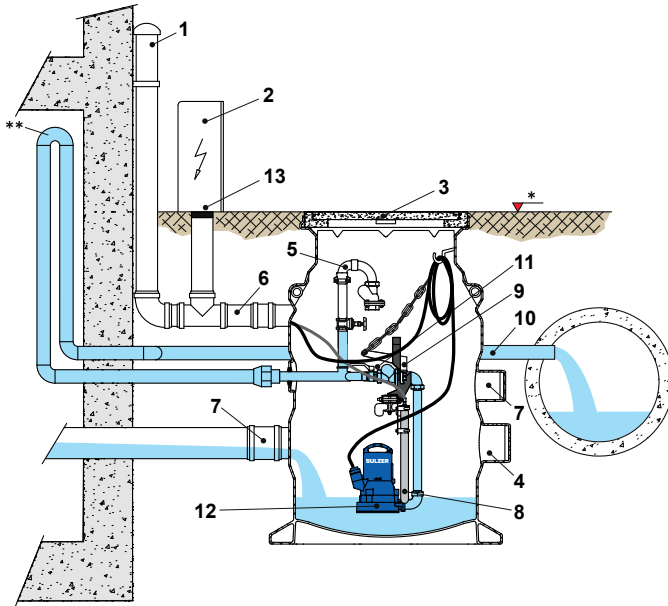
* P₁ = Uttagen effekt. P₂ = Effekt på motoraxeln. ** Särskild gummiblandning, kabel med fri ände. Enfasversioner kräver en kondensator för start och drift om de körs utan kontrollpanel. Vid montering av MF/AS-pumpar krävs en 2"-gångad anslutning som ombesörjes av kunden.

Performance curves 50 Hz



H = Total Head; Q = Discharge Volume. Curves to ISO 9906 (60 Hz available on request) N.B. please use the ABSEL program to validate pump selection.

Installation



Attention to the backwash level is of vital importance for effective dewatering. All outflow points located below the backwash level must be protected against back flow according to standard EN 12056.

1. Ventilation pipe to be brought above roof level.
2. Sulzer control panel.
3. Concrete lid on cast iron frame.
4. Inflow port DN 200.
5. Flushing connection and vacuum breaker.
6. Venting / Cable outlet DN 100.
7. Inflow port DN 150.
8. Level control.
9. High level coupling supported on cross-beam.
10. Discharge pipe.
11. Shut-off and ball type non-return valve(s).
12. Sulzer submersible pump.
13. Odour filter.

* Backwash level.

** Backwash loop with base above the backwash level.

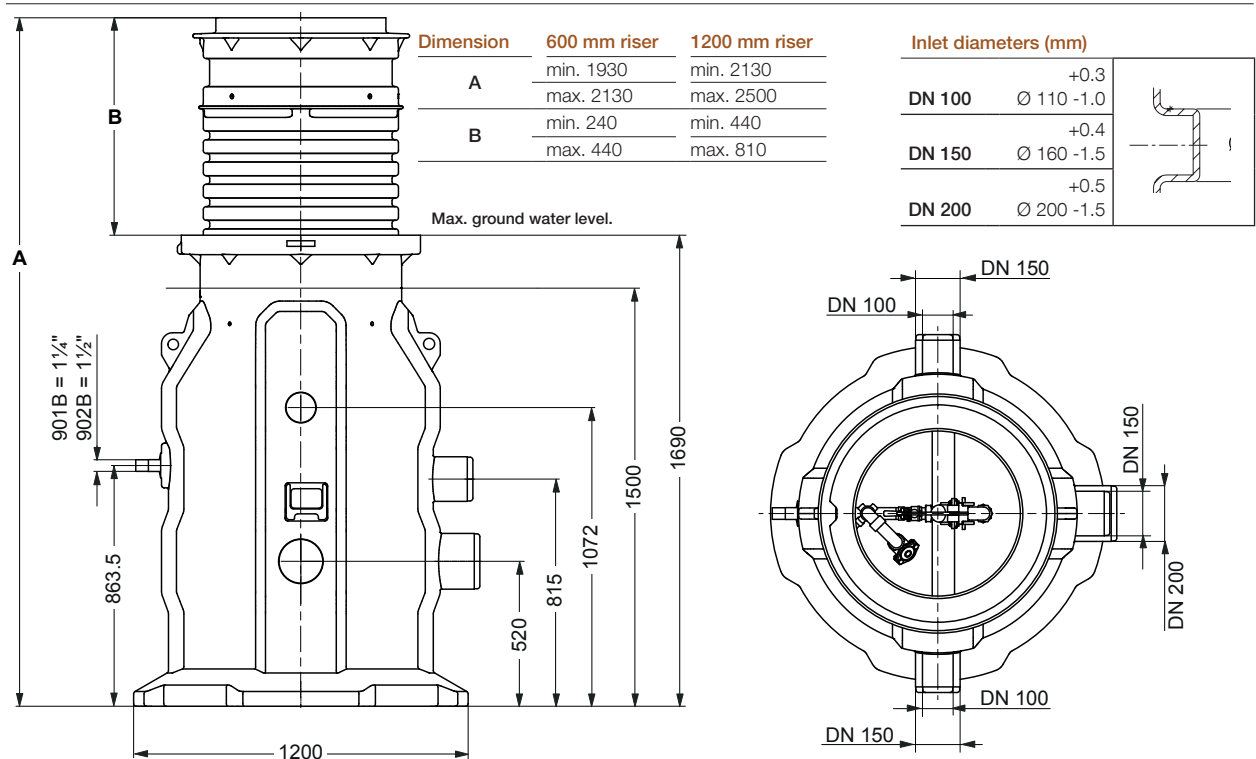
During installation it is important to leave sufficient cable inside the tank to facilitate the removal of the pump and pipework above ground level for servicing.

Note: The cable inside the tank must be safely secured so that it cannot become entangled in the pump hydraulics.

The length of cable inside the tank is determined by the tank installation depth, please see guide table below.

	Without riser	With 600 mm riser	With 1200 mm riser
Length (mm)	min. 1500	min. 2000	min. 2500

Dimensions (mm)



Accessories

		Without riser	With riser kit 600 mm (62665493)	With riser kit 1200 mm (62665494)
Size:		1690 - 1930 mm	1930 - 2130 mm	2130 - 2500 mm
				
Basic lid kit	62665492	✓	X	X
Class A15 Lid	14995000	✓	X	X
Class B125 Lid	310100110001	✓*	✓	✓
Class D400 Lid	310100109001	X	✓	✓
100 mm ring **	44505000	✓	X	X
Pressure pipe kit 10 m	62665491	✓	✓	✓
Pressure pipe kit 20 m	62665525	✓	✓	✓
Float kit 10 m	310100117200	✓	✓	✓
Sensor kit 10 m	310100118200	✓	✓	✓
Sensor kit 30 m	310100118201	✓	✓	✓
MF/AS adaptor kit	62665495	✓	✓	✓
Service bar kit	310100015200	✓	✓	✓
Plasson adaptor 1¼"	13740039	✓	✓	✓
Plasson adaptor 1½"	13740042	✓	✓	✓
Flushing kit	61185001	✓	✓	✓
Vacuum breaker	61180521	✓	✓	✓
Pump	DN 32 (Piranha 09-S26)	✓	✓	✓
	DN 50 (AS 0530 / MF 354-804)	✓	✓	✓

* When fitting to a tank without a riser a single 100 mm ring (part no.44505000) must first be fitted to support the B125 lid.

** Maximum of one ring when used with the B125 lid. Maximum of three rings when used with the A15 lid.

Control unit available for internal or external installation.

[sulzer.com](https://www.sulzer.com)

Synconta 900 sv 02.2024, Copyright © Sulzer Ltd 2024

Detta dokument gäller inte som någon form av garanti. Vänligen kontakta oss för en beskrivning av garantierna som finns för våra produkter. Bruksanvisningar och säkerhetsinstruktioner levereras separat. All information här i kan ändras utan föregående meddelande.