

# Fertigschacht Typ ABS Synconta 901B und 902B

**SULZER**

Fertigschacht aus hochwertigem Synthetik PE-HD als Einzel- oder Doppelpumpstation zur automatischen Schmutz- und Abwasserentsorgung nach DIN EN 12050-1 unterhalb der Rückstauenebene. Kompletter Abwasserfertigschacht zur Unterflurinstallation für den Einbau der Tauchmotorpumpen der Baureihen Typ ABS Piranha, AS und MF.

## Merkmale

- Der Schacht kann außerhalb des Gebäudes im freien Gelände installiert werden. Der Schacht ist geeignet für Einbauorte nach DIN EN 124, Gruppe 1 (mindestens Klasse A 15; Verkehrsflächen, die ausschließlich von Fußgängern und Radfahrern benutzt werden können) und der Gruppe 2 (mindestens Klasse B 125; Gehwege, Fußgängerzonen und vergleichbare Flächen, Pkw-Parkflächen und Pkw-Parkdecks). Optional wäre auch eine Belastungskategorie bis Gruppe 4 (mindestens Klasse D 400) möglich. Der Schacht kann in der Standardversion mit einem abschließbaren Synthetikdeckel ausgestattet werden. Alternativ und je nach Belastungskategorie sind andere Abdeckungen lieferbar.
- Druckstutzen in Edelstahl mit 1¼" (901B), oder 1½" (902B) Außengewinde
- Synconta 901B mit einer Pumpe, 902B mit zwei Pumpen
- Standardhöhe ist 1690 mm, erweiterbar bis zu max. 2500 mm bei Einsatz einer Schachtverlängerung (als Zubehör erhältlich)
- Vier Zulaufstutzen (3 x DN 150, 1 x DN 200) für DIN Steckmuffe. Zwei DN 100 Anschlüsse für Lüftungs-/Kabelleerrohr
- Problemlose Pumpeninstallation und Wartung. Schachteinstieg entfällt. Mit selbstdichtender Überwasserkupplung, nach Einhängen der Pumpe druckdicht
- Rohrleitung und Armaturen aus hochwertigem Edelstahl
- Optional sind drei Arten der Niveaueffassungen erhältlich: Staurohr, Niveauschalter KS oder Niveausonde 4-20 mA
- Max. Mediumtemperatur: 40 °C, Kurzzeitbetrieb 60 °C (max. 5 min)

## Behälter

Korrosionsbeständiger Synthetikbehälter aus PE-HD nach DIN EN 12050-1. Standardausführung mit Überwasserkupplung und Halterung, Kugelrückschlagventil und Kugelabsperrventil. Schachtabdeckung, Niveausteuern und Pumpe(n) nicht im Lieferumfang enthalten.

Behältervolumen: 977 l

Gewicht\*: 82 kg (Synconta 901B)  
92 kg (Synconta 902B)

\* Gewichte einschl. Installationsset, aber ohne Pumpe (siehe technische Daten).

## Pumpen

- Schmutzwasserpumpen Typ ABS MF und Abwasserpumpen Typ ABS AS. Mit Vortex Hydraulik zur Förderung von Klar-, Schmutz- und Abwasser ohne Fäkalien mit groben Beimengungen. Freier Kugeldurchgang bis 40 mm. Die Baureihe AS 0530 darf im Geltungsbereich der DIN 1986-100 nur bei fäkalienfreiem Abwasser eingesetzt werden.
- Abwasserpumpen Typ ABS Piranha. Mit Schneidsystem - zerkleinert alle schneidbaren Stoffe und fördert Abwasser (Ex-Schutz beachten) durch Druckleitungen ab 1¼".



Bauart geprüft  
Fertigung überwacht  
Statisch nachgewiesen



www.tuv.com  
ID 000052488



## Pumpenmotor

Druckwasserdichter Käfigläufermotor, 2-polig, motorseitig mit dreifacher Wellenabdichtung und Ölkammer.

Elektronische Überwachung der Wicklungstemperatur.

Isolationsklasse F bis 155 °C

Schutzart: IP 68

## Werkstoffe

	Beschreibung	Material
	Tank	PE-HD
AS Pumpe	Motorgehäuse	Grauguss EN-GJL-250
	Motorwelle	Edelstahl 1.4021 (AISI 420)
	Kreiselkammer	Grauguss EN-GJL-250
	Lauftrad	Grauguss EN-GJL-250
	Bodenplatte	Grauguss EN-GJL-250
	Befestigung	Edelstahl 1.4401 (AISI 316)
Piranha Pumpe	Oberer Deckel*	Edelstahl 1.4301 (AISI 304)
	Motorgehäuse	Grauguss EN-GJL-250
	Motorwelle	Edelstahl 1.4021 (AISI 420)
	Kreiselkammer	Grauguss EN-GJL-250
	Lauftrad	Grauguss EN-GJL-250
MF Pumpe	Befestigung	Edelstahl 1.4401 (AISI 316)
	Oberer Deckel	Edelstahl 1.4301 (AISI 304)
	Motorgehäuse	Grauguss EN-GJL-250
	Motorwelle	Edelstahl 1.4021 (AISI 420)
	Kreiselkammer	Grauguss EN-GJL-250
	Lauftrad	PA
	Befestigung	Edelstahl 1.4401 (AISI 316)

\* nur Piranha 09

## Technische Daten

Pumpentyp	Piranha 09 D/KS	Piranha S12/2 D	Piranha S17/2 D	Piranha S21/2 D	Piranha S26/2 D
Artikelnummer	05106519	05115800	05115810	05115820	05115830
Druckstutzen Pumpe Innengewinde	G 1¼"	G 1¼"	G 1¼"	G 1¼"	G 1¼"
Hydraulik	Schneidwerk	Schneidwerk	Schneidwerk	Schneidwerk	Schneidwerk
Motorleistung* (kW): P <sub>1</sub>	2,56	1,69	2,31	2,79	3,43
P <sub>2</sub>	2,0	1,20	1,70	2,10	2,60
Nennstrom (A)	4,64	3,29	3,97	4,75	5,64
Betriebsspannung (V)	400 3~	400 3~	400 3~	400 3~	400 3~
Drehzahl (min <sup>-1</sup> )	2900	2900	2900	2900	2900
Kabel** (H07RN-F)	4G 1.0	4G 1.5	4G 1.5	4G 1.5	4G 1.5
Pumpengewicht (kg)	23	32	32	37	40

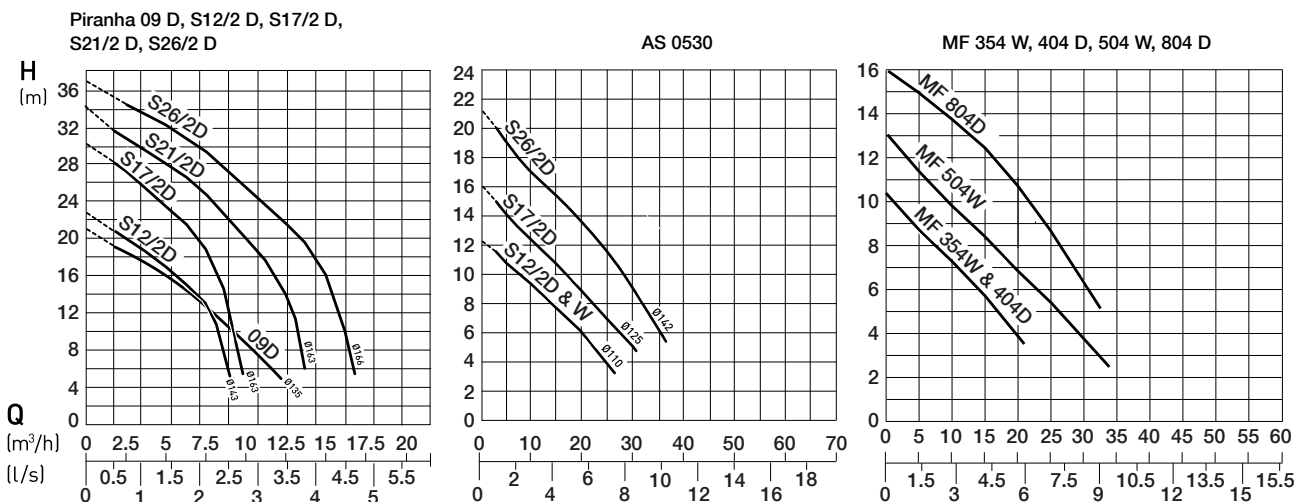
Pumpentyp	AS 0530 S12/2 D	AS 0530 S17/2 D	AS 0530 S26/2 D	MF 354 W	MF 404 D	MF 504 W	MF 804 D
Artikelnummer	06085403	06085402	06085804	01399200	01399206	01399203	01399212
Druckstutzen Pumpe Innengewinde	G 2"	G 2"	G 2"	G 2"	G 2"	G 2"	G 2"
Hydraulik	Vortex	Vortex	Vortex	Vortex	Vortex	Vortex	Vortex
Korngröße (mm)	40	40	40	40	40	40	40
Motorleistung* (kW): P <sub>1</sub>	1,69	2,31	3,43	1,10	1,14	2,05	2,40
P <sub>2</sub>	1,20	1,70	2,60	0,70	0,80	1,45	1,80
Nennstrom (A)	3,29	3,97	5,64	4,8	2,0	9,0	4,1
Betriebsspannung (V)	400 3~	400 3~	400 3~	220-240 1~	400 3~	220-240 1~	400 3~
Drehzahl (min <sup>-1</sup> )	2900	2900	2900	2900	2900	2900	2900
Kabel** (H07RN-F)	4G 1.5	4G 1.5	4G 1.5	3G 1.0	4G 1.0	3G 1.0	4G 1.0
Pumpengewicht (kg)	34	34	40	14	14	17	20

\* P<sub>1</sub> = die vom Netz entnommene Wirkleistung. P<sub>2</sub> = die vom Motor abgegebene Wellenleistung.

\*\*Spezielles Gummiverbundkabel mit freiem Kabelende, Standardlänge 10 m, andere Längen auf Anfrage  
Beim Einsatz von MF und AS Pumpen ist ein MF/AS Adapterset erforderlich.

Daten für andere Spannungen auf Anfrage erhältlich.

## Kennlinien 50 Hz



H = Gesamtförderhöhe; Q = Förderstrom. Kennlinien nach ISO 9906 (Kennlinien für 60 Hz auf Anforderung erhältlich)

N.B. Bitte verwenden Sie ABSEL als einzig gültiges Auswahlprogramm.

## Installation

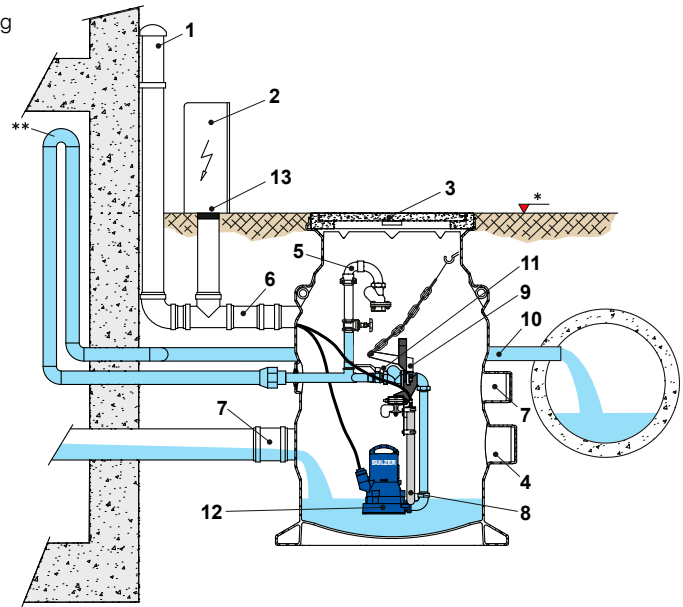
Die Beachtung der Rückstauenebene ist für die gesamte Entwässerung von entscheidender Bedeutung. Unter der Rückstauenebene liegende Abläufe müssen daher gegen Rückstau gesichert werden. Die DIN EN 12056-4 muss eingehalten werden.

1. Entlüftungsrrohr bis über Dach führen
2. Steueranlage Typ ABS
3. Betondeckel auf Graugussrahmen
4. Zulauf DN 200
5. Spülanschluss und Vakuumbrecher
6. Anschluss DN 100 Entlüftungs-/Kabelleerrohr
7. Zulauf DN 150
8. Staurohr für automatische Niveausteuern
9. Überwasserkupplung mit Führungsklauen
10. Druckrohrleitung
11. Absperrschieber und Kugelrückschlagventil(e)
12. Tauchmotorpumpe Typ ABS
13. Kabeleinführung

\*Rückstauenebene

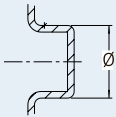
\*\*Rückstauschleife mit Sohle über die Rückstauenebene führen

## Installationsbeispiel

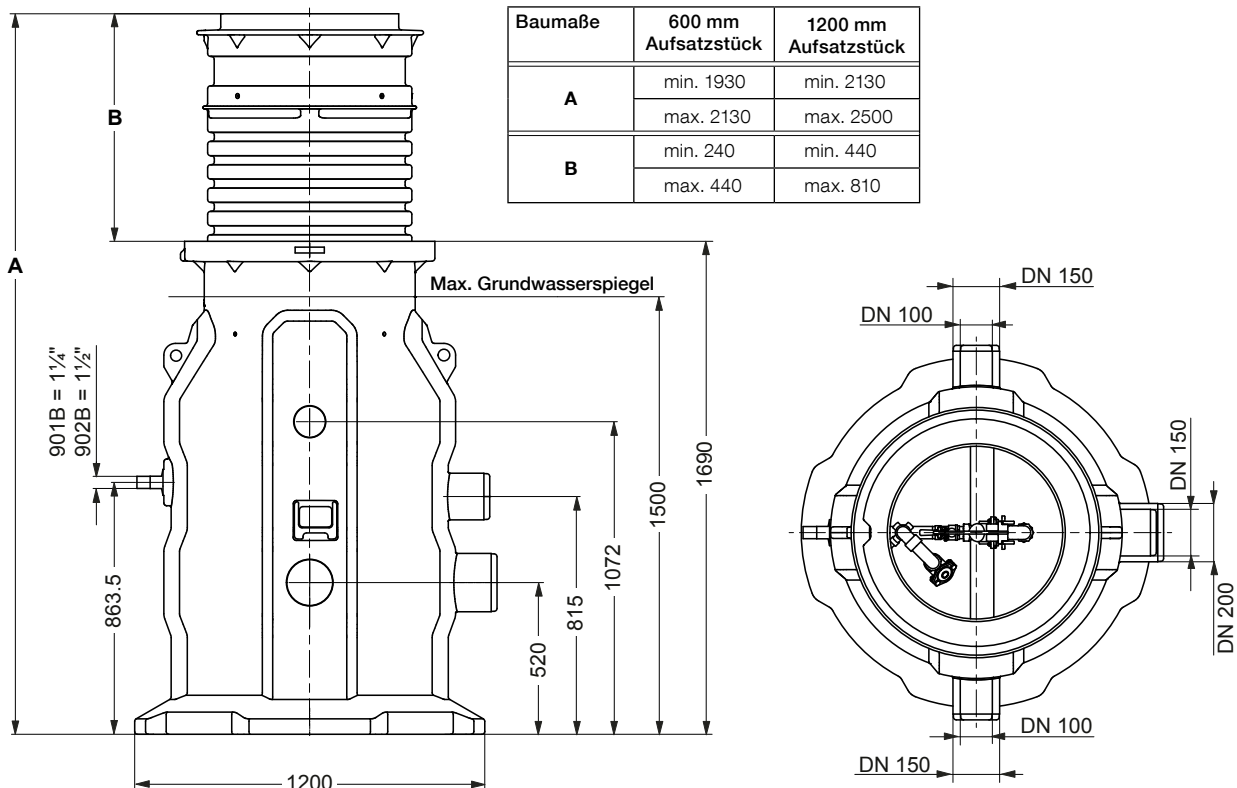


## Maße Zulaufstutzen




Ø	(mm)
DN 100	+0,3 Ø 110 -1,0
DN 150	+0,4 Ø 160 -1,5
DN 200	+0,5 Ø 200 -1,5



## Baumaße (mm)



## Zubehör

SYNCONTA 900 ZUBEHÖR				
Aufsatzstück: (Artikelnummer)		Basiselement (310100020200 für eine Pumpe 310100021200 für zwei Pumpen)	Aufsatzset 600 mm (62665493)	Aufsatzset 1200 mm (62665494)
Höhe:		1690-1930 mm	1930-2130 mm	2130-2500 mm
				
Beschreibung	Artikelnummer			
Basis Deckelset	62665492	✓	x	x
Deckel Klasse A 15	14995000	✓	✓	✓
Deckel Klasse B 125	310100110001	✓	✓	✓
Deckel Klasse D 400	310100109001	x	✓	✓
Ausgleichsring 80 mm*	44505000	✓	✓	✓
Druckrohrset	62665491	✓	✓	✓
Schwimmerset	310100117200	✓	✓	✓
Sensorset	310100118200	✓	✓	✓
MF/AS Adapterset	62665495	✓	✓	✓
Serviceset Bedienschlüssel	310100015200	✓	✓	✓
Plasson Adapter 1¼"	13740039	✓	✓	✓
Plasson Adapter 1½"	13740042	✓	✓	✓
Spülanschluss	61185001	✓	✓	✓
Vakuumbrecher	61180521	✓	✓	✓
Pumpe		DN 32 (Piranha 09-S26) DN 50 (AS 0530 / MF 354-804)		

\* Maximal drei Ringe pro Installation  
Steueranlage erhältlich für Innen- oder Außeninstallation