

# Estación Elevadora Gama ABS Sanimax

**SULZER**

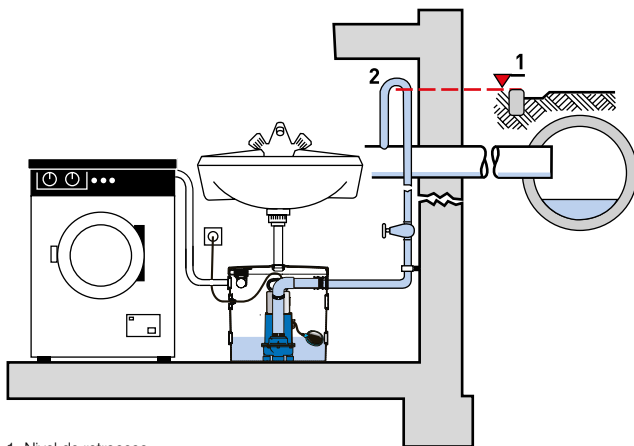
Equipo compacto para el bombeo de aguas residuales de instalación a nivel del suelo y equipado con una bomba sumergible modelo Robusta o MF. Sanimax puede bombear líquidos con sólidos de hasta 30 mm procedentes de lavabos, lavadoras o duchas situados por debajo del nivel de desagüe al colector, en conformidad con EN 12050-2.

## Características

- Listo para su uso inmediato, se suministra con clavija Schuko.
- Diseño triangular para aprovechar el espacio debajo del lavabo.
- Puede equiparse con bombas Robusta 202 TS ó MF 154 & 324 , completo con válvula de retención y control de nivel.
- Se necesita una válvula de retención adicional para alturas por encima de 5 metros
- Bombeo de sólidos de hasta 10 mm con Robusta, 20 mm con MF 154 y 30 mm con MF 324.
- Siete entradas (5 x 40 mm 2 x 50 mm) con juntas para conexión de entrada, descarga, cable de alimentación o manguera flexible a una lavadora (incluye adaptador 3/4").
- Tapa estanca a olores con un sistema de ventilación con filtro y protección contra reboses.
- Interruptor de alarma tipo flotador disponible como accesorio.
- Sanimax R 202C para líquidos agresivos. Es responsabilidad del usuario comprobar la idoneidad de los materiales para cada aplicación en particular.

## Instalación

Para una eficaz evacuación del agua residual es de vital importancia prestar atención al nivel de retroceso, por lo que todos los puntos de salida situados por debajo del nivel de retroceso deben protegerse del reflujos de acuerdo con la norma EN 12056.



1. Nivel de retroceso.

2. Codo anti-retorno con base por encima del nivel de retroceso.



## Depósito

Sintético, resistente a la corrosión y estanco a gases y olores según EN 12050-2. El suministro standard incluye la bomba, regulación automática de nivel y válvula de retención. Temperatura del líquido 40 °C; hasta 60 °C durante intervalos cortos (5 minutos máximo).

**Capacidad:** 28 litros

## Motor

Motor de inducción de 2 polos con rotor en jaula de ardilla, estanco a la presión del agua. Vigilancia electrónica de temperatura y sobreintensidad en el estátor.

**Aislamiento:** Clase B hasta 130 °C (Robusta)

Clase F hasta 155 °C (MF)

**Tipo de protección:** IP68

## Materiales

	Descripción	Material
	Depósito	Polipropileno
Robusta 202 / 202C	Cuerpo de la bomba	Polipropileno
	Alojamiento del motor	Acero inoxidable 1.4301 / 1.4401
	Eje rotor	Acero inoxidable 1.4057 / 1.4401
	Impulsor	Poliamida
	Junta	Neopreno / Viton
MF 154 y 324	Tapa superior	Acero inoxidable 1.4301
	Alojamiento del motor	Fundición gris EN-GJL-250
	Eje rotor	Acero inoxidable 1.4021
	Impulsor	Polyamide
	Voluta	Fundición gris EN-GJL-250
	Junta	Neopreno
	Tornillería	Acero inoxidable 1.4401

## Datos técnicos

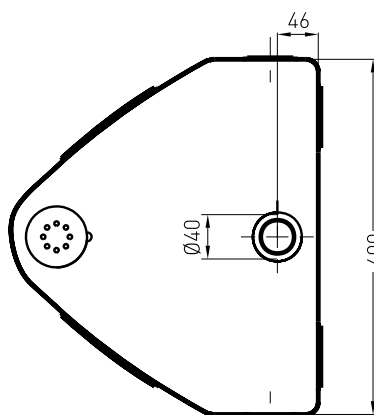
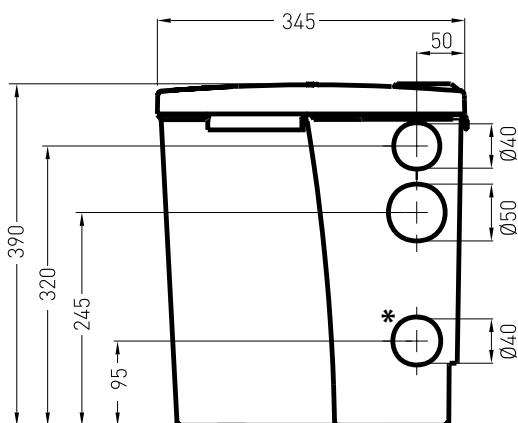
Sanimax	R 202 / 202C	MF 154	MF 324
Potencia del motor [kW] *	P <sub>1</sub> = 0.36, P <sub>2</sub> = 0.16	P <sub>1</sub> = 0.65, P <sub>2</sub> = 0.42	P <sub>1</sub> = 0.83, P <sub>2</sub> = 0.54
Velocidad [r.p.m.]	2900	2900	2900
Tensión nominal [V]	220-240 1~	220-240 1~	220-240 1~
Corriente nominal [A]	1.6	2.83	3.61
Cable longitud [m] **	3	3	3
Peso [kg]	6.75	13.5	13.5

\* P<sub>1</sub> = Potencia absorbida. P<sub>2</sub> = Potencia en el eje del motor. \*\* Tipo de cable HO7RN-F

## Nivel de arranque/parada, volúmen (litros)

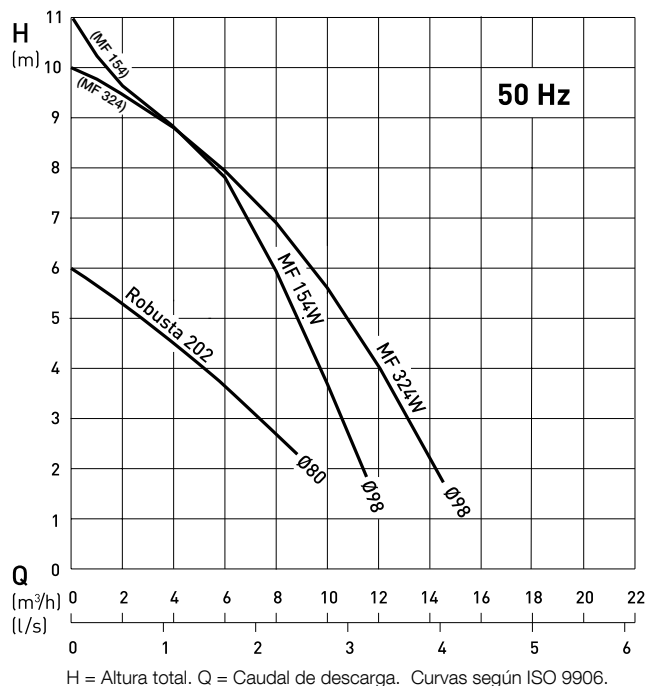
	Robusta	MF
Arranque [mm]	85	230
Parada [mm]	55	80
Vólumen bombeado	1,8	11,2
Vólumen residual	3,9	4,5

## Dimensiones (mm)



\* Para el Sanimax MF recomendamos no utilizar las entradas inferiores, ya que el nivel de arranque del regulador está más alto que el nivel de entrada de agua.

## Curva característica



## Accesorios

Descripción	Tamaño	Nº Artículo
<b>Alarmas enchufables</b> Alarma acústica con señalización para enchufe Schuko 230 V. Señal de alarma acústica, contacto libre de tensión NO (normalmente abierto), contacto (I máx. 12 A / V máx. 250 V). Cargador opcional para funcionamiento independiente de la red. Con señalizador de alarma NSM05 Con humidistato		16025003 16025004
<b>Interruptores de parada de lavadora WM</b> Alarma acústica y señalizador para conexión a enchufe Schuko 230 V integrado al que se conecta la lavadora (I max 16 A). Cargador opcional para funcionamiento independiente de la red. Con señalizador de alarma NSM05 Con humidistato		16025005 16025006
<b>NC-AKKU</b> Batería recargable de 9 V para funcionamiento independiente de la red.		12820018
<b>Válvulas de retención</b> Válvula de bola en fundición gris con rosca interna conexión	G 1¼" G 1½"	61400525 61400526
Válvula de mariposa sintética con rosca interna conexión	G 1¼" G 1½" & G 2"	61405030 61405032