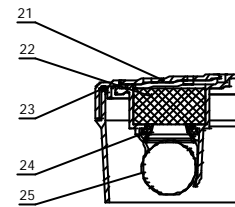
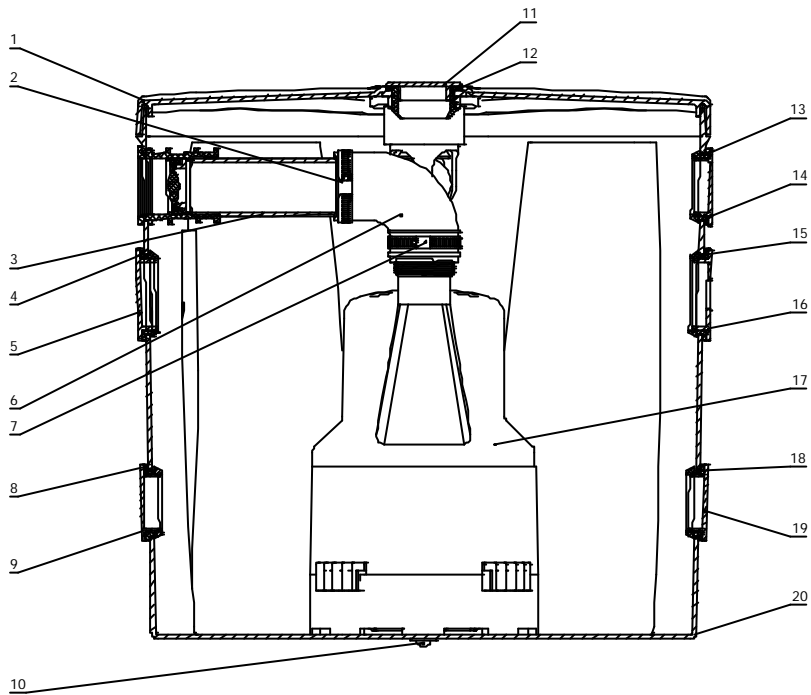


SPARE PARTS LIST/ERSATZTEILLISTE/LISTE DE PIÈCES DE RECHANGE
**SANIMAX R & R/C
With ROBUSTA 202 W/TS & W/TS C**

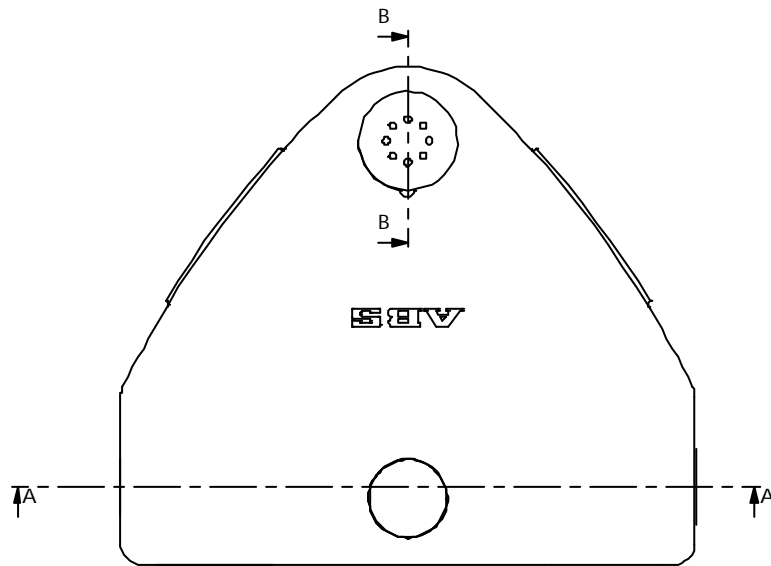
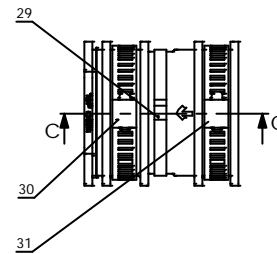
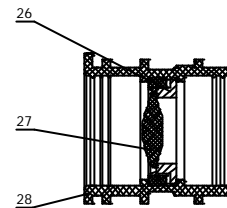
Valid from Serial Number: - (Version 2002)

Page :
Issue of : 28/10/2011
Supersedes Issue :
Issue No. : 01,02
Drawing ref. Nr. : ANS18082-00

Pos. No.	Part No.	Kit	Qty	Description	Benennung	Designation	Dimensions /Din	Comments	Price
1	42485005		1	Lid	Deckel	Couvercle			
2	15070047		1	Hose clamp	Schlauchschelle	Collier	Ø40-60x10mm		
3	41385018		1	Pipe	Rohr	Tuyau			
4	43075089		1	Seal	Dichtung	Joint			
5	42855000		1	Blocking cap	Verschlußkappe	Capot	Ø50 mm		
6	41090052		1	Rubber elbow	Gummikrümmen	Coude de caoutchouc			
7	15070127		1	Hose clamp	Schlauchschelle	Collier	40-55x12.5mm		
8	43075091		1	Seal	Dichtung	Joint	Ø40 mm		
9	42850009		1	Blocking cap	Verschlußkappe	Capot	Ø40 mm		
10	44275007		3	Vibration damper	Vibrationsdämpfer	Amortisseur de vib			
11	42850009		1	Blocking cap	Verschlußkappe	Capot	Ø40 mm		
12	11150002		1	Seal	Dichtung	Joint	Ø46x40x20mm		
13	43075091		1	Seal	Dichtung	Joint	Ø40 mm		
14	42850009		1	Blocking cap	Verschlußkappe	Capot	Ø40 mm		
15	43075089		1	Seal	Dichtung	Joint			
16	42855000		1	Blocking cap	Verschlußkappe	Capot	Ø50 mm		
**	42855001		1	Blocking cap	Verschlußkappe	Capot	Ø50 mm	Supplied with pump	
**	12100154		1	Cable seal	Kabeldichtung	Joint de kabel		Supplied with pump	
17	01135077		1	Pump	Pumpe	Pompe	230/1/50 3m w/plug	Rob 202 W/TS	
17	01135076		1	Pump	Pumpe	Pompe	230/1/50 10m w/plug	Rob 202 W/TS	
17	01135051		1	Pump	Pumpe	Pompe	230/1/50 3m w/plug	Rob 202 W/TSC	
17	01135058		1	Pump	Pumpe	Pompe	230/1/50 10m w/plug	Rob 202 W/TSC	
18	43075091		1	Seal	Dichtung	Joint	Ø40 mm		
19	42850009		1	Blocking cap	Verschlußkappe	Capot	Ø40 mm		
20	42885012		1	Tank	Behälter	Reservoir			
21	42485006		1	Cover	Deckel	Couvercle			
22	41130413		1	Odour filter	Geruchsfilter	Filtre		Charcoal	
23	11120556		1.25m	O-ring	O-ring	Joint torique		EPDM	
24	43070299		1	Seal	Dichtung	Joint			
25	15980015		1	Ball	Kugel	Bille			
26	43070061	A	1	Support washer	Tragscheibe	Rondelle			
27	43070335	A	1	Rubber flap	Dichtung RSK	Rondelle joint	R1¼"		
28	41795003	A	1	Pipe Adapter	Doppelnippel	Adaptateur			
29	11860010	A	1	Tie wrap	Bandverschluß	Gaine de protection	203x4.7		
30	15070047	A	1	Hose clamp	Schlauchschelle	Collier	Ø40-60x10mm		
31	15070047	A	1	Hose clamp	Schlauchschelle	Collier	Ø40-60x10mm		
	61405020	A	1	Checkvalve kit	Ruckschlagklappe	Soupape			
**				Not shown on drawing	Nicht auf zeichnung	Il n'est pas au dessin			



61405020 CHECKVALVE ASSY.



SULZER	SPARE PARTS LIST/ERSATZTEILLISTE	AN-S 18.082 -00
	LIST DE PIÈCES DE RECHANGE	DATE/NAME: 30/04/2002/R. Mc Donald
	SANIMAX ROBUSTA	CAD CODE: ANS18082
		Product Center: EM
	Technical changes reserved Änderungen vorbehalten Sous réserve de modification	