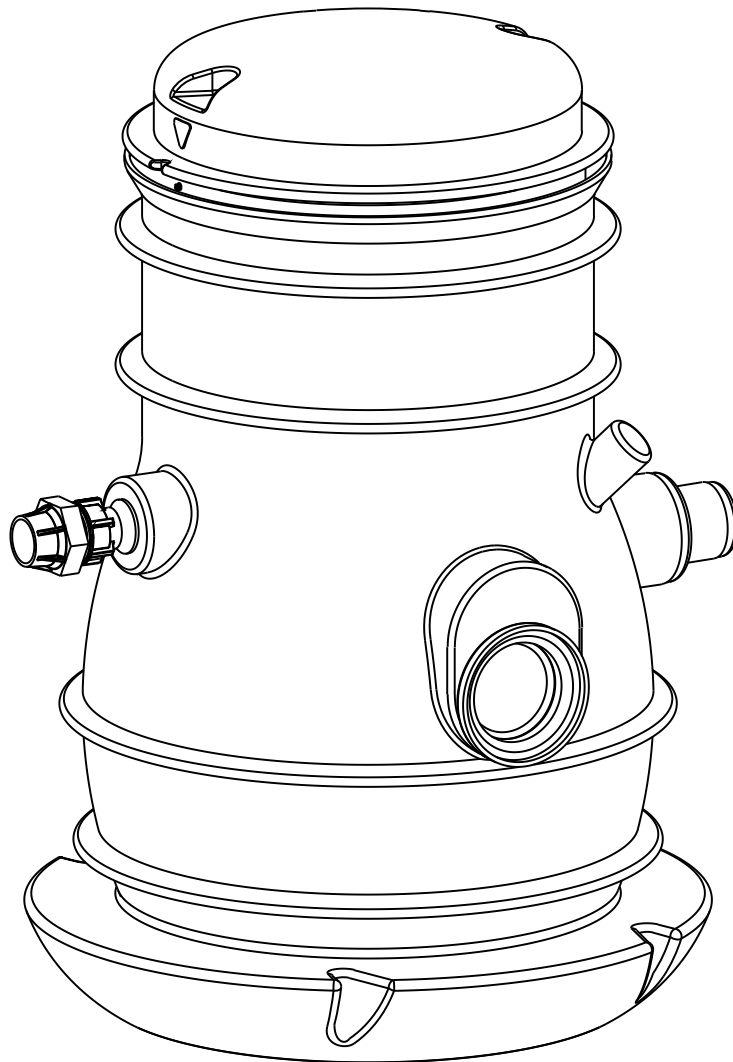


---

**Pumpe-stasjon type ABS Synconta 801**

---



## Installasjons- og bruksanvisning (Oversettelse av originale instruksjoner)

### Pumpestasjon type ABS Synconta 801

#### Innholdsfortegnelse

<b>1</b>	<b>Generelt</b> .....	<b>3</b>
1.1	Bruksområder.....	3
1.2	Utformingen av Synconta-tanken og monteringsseksemplet som enkel pumpestasjon er i henhold til EN 12056 for tømning av bygninger og byggeplasser. ....	3
1.3	Kommentar til DIN EN-forskrifter som dekker bruken av løftestasjoner for pumping av avløpsvann med fekalier. ....	4
1.4	Beskrivelse.....	4
<b>2</b>	<b>Sikkerhet</b> .....	<b>4</b>
<b>3</b>	<b>Løfting og transport</b> .....	<b>5</b>
<b>4</b>	<b>Innstilling og montering</b> .....	<b>5</b>
4.1	Montering av oppsamlingstanken.....	5
4.2	Åpne oppsamlingstankens inntaksporter.....	5
4.3	Fylle grøften.....	6
4.4	Tømmeledning.....	6
4.5	Montere kontrollenheten.....	7
<b>5</b>	<b>Igangkjøring</b> .....	<b>7</b>
<b>6</b>	<b>Vedlikehold og service</b> .....	<b>8</b>
6.1	Kommentar til vedlikehold på løftestasjoner i henhold til EN 12056.....	8
6.2	Generelle vedlikeholdstips.....	8

Sulzer forbeholder seg retten til å endre spesifikasjoner på grunn av teknisk utvikling.

# 1 Generelt

## 1.1 Bruksområder

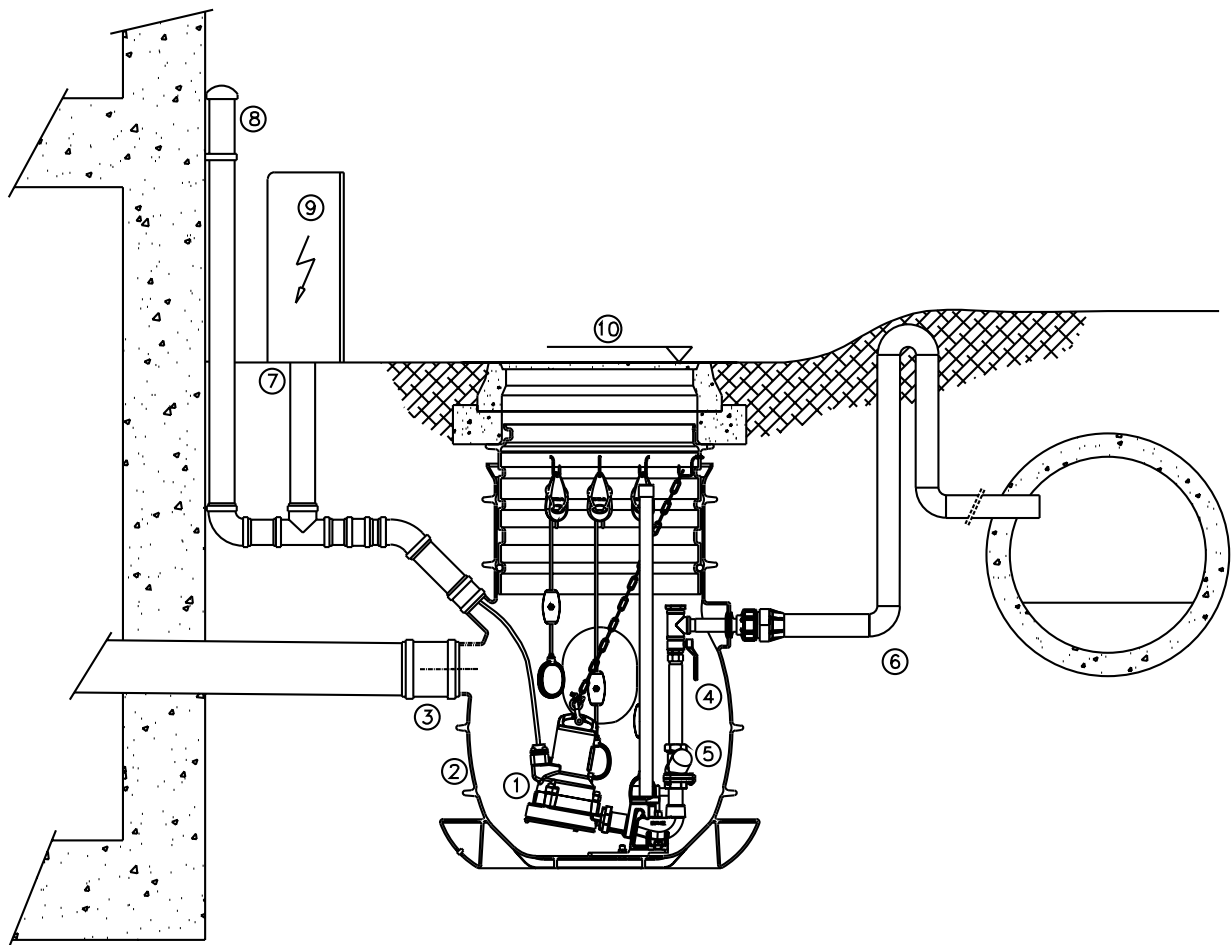
Syntetisk prefabrikert, korrosjonsbestandig pumpesump for nedsenkbare Sulzer-pumper, konstruert som en enkel pumpestasjon for automatisk pumping av avløpsvann og kloakk i henhold til DIN/EN 12056, fra plasseringer og områder under spylnivå.



Disse løftestasjonene må ikke brukes til oppsamling eller pumping av antennerlige eller etsende væsker. Avløpsvann som inneholder fett, bensin eller olje må bare tas opp av løftestasjonen med en separasjonsenhet.

## 1.2 Utformingen av Synconta-tanken og monteringsseksemplet som enkel pumpestasjon er i henhold til EN 12056 for tømning av bygninger og byggeplasser.

**MERK** Ta hensyn til forskriftene i DIN 1986/100 EN 12050 og 12056!



1070-00

Figur 1: Monteringsseksemplet Synconta 801. Versjon med kumlokk egnet for lett kjøretøytrafikk.

### Forklaring

- |   |  |    |  |
|---|--|----|--|
| 1 | Sulzer nedsenkbar pumpe                      | 6  | Tømmeledning                                   |
| 2 | Syntetisk oppsamlingstank                    | 7  | Kabelkanal                                     |
| 3 | Tre DN 150 inntakspor, en DN 100 inntakspore | 8  | Lufte-/kabelrør DN 100, fører til over taknivå |
| 4 | Kulestengeventil                             | 9  | Kontrollenhet                                  |
| 5 | Kuleventil                                   | 10 | Spylnivå                                       |

### 1.3 **Kommentar til DIN EN-forskrifter som dekker bruken av løftestasjoner for pumping av avløpsvann med fekalier.**

Det anbefales automatisk drevne løftestasjoner hvis:

- vannivået i luktsperren for avløpsvannkilden ligger under spylenivået for kloakken
- det finnes regnvannsavløp hvor øvre kant på inntaksgittere ligger under spylenivået for kloakken

Spylenivået for kloakken utgjør maksimalt mulig vannivå i det offentlige kloakknettet. Mer informasjon om dette får du fra lokale myndigheter. Hvis spylenivået ikke er bestemt av lokale myndigheter, regnes overflatenivået på veien ved koblingspunktet som det aktuelle nivået.

Forskriftene krever også at alt avløpsvann som kan forårsake sjenerende lukt må samles i lukkede, lukttette og frittstående oppsamlingstanker.

Oppsamlingstankene må avluftes med lufferør som bringes over taknivå.

### 1.4 **Beskrivelse**

Den fullt utstyrte, prefabrikerte syntetiske Synconta-tanken kan brukes der det er middels mengde konstant flyt av avløpsvann.

Synconta er laget for tømning av avløpsvann i bygninger som er bygget under tilbakestrømningen, og kan ikke være avhengig av naturlig stigning for at avløpsvannet skal flyte direkte inn i kloakksystemet.

Tanken monteres på utsiden av bygningen i åpent terreng, og er en effektiv, rask og økonomisk løsning på kloakkproblemer både for entreprenøren og arkitekten. Egnert for kjøretøytrafikk hvis det brukes riktig lokk.

**MERK** *Som ved andre elektriske apparater kan dette produktet ha svikt grunnet feil betjening, manglende nettspenning eller en teknisk defekt. Et slikt tilfelle kan under omstendigheter føre til lekkasje av medium eller vann. Hvis det på grunn av den konkrete bruken kan oppstå en skade her, er det nødvendig med tiltak for unngå en slik skade. Så vidt må en ta hensyn til de aktuelle omstendighetene spesielt ved bruk av et strøm-uavhengig alarmanlegg, bruk av et nødstrømsaggregat og tilveiebringelse av et ytterligere og tilsvarende koblet andre anlegg i betraktning.*

## 2 **Sikkerhet**

Generelle og spesielle anvisninger for helse og sikkerhet er beskrevet nærmere i det separate heftet "Sikkerhetsinstruksjoner for Sulzer-produkter type ABS". Hvis noe er uklart eller du har spørsmål angående sikkerhet, må du kontakte produsenten Sulzer.

Denne enheten kan brukes av barn over 8 år og av personer med reduserte fysiske, sensoriske eller mentale evner, eller med manglende erfaring og kunnskap hvis de har fått opplæring eller instruksjoner vedrørende sikker bruk av enheten og forstår farene. Barn må ikke leke med apparatet. Rengjøring og vedlikehold må ikke utføres av barn som ikke er under oppsyn.

### 3 Løfting og transport



Enheten bør ikke slippes i bakken eller kastes under transport.

**OBS!** **Overhold totalvekten til Sulzer-enhetene og tilkoblede komponenter! (se typeskilt for vekten på grunnenheten).**

**MERK!** **Løfteutstyr må brukes hvis total enhetsvekt og tilkoblet tilbehør overstiger lokale sikkerhetsforskrifter for manuell løfting.**

Den totale vekten til enheten og tilbehør må overholdes når du spesifiserer sikker arbeidsbelastning til løfteutstyr! Løfteutstyret, f.eks. kran og kjettinger, må ha tilstrekkelig løftekapasitet. Heiseapparatet må være tilstrekkelig dimensjonert for Sulzer-enhetens totale vekt (inkludert løfteskjeder eller ståltau, og alt tilbehør som kan monteres). Sluttbrukeren påtar seg eneansvaret for at løfteutstyr er sertifisert, i god stand, og inspiseres regelmessig av en kompetent person i intervaller i samsvar med lokale forskrifter. Slitt eller skadet løfteutstyr må ikke brukes og må kasseres på riktig måte. Løfteutstyr må også være i samsvar med lokale sikkerhetsregler og forskrifter.

**MERK!** **Retningslinjene for sikker bruk av kjeder, tau og sjakler levert av Sulzer er beskrevet i håndboken for løfteutstyr som følger med komponentene, og må følges.**

### 4 Innstilling og montering

#### 4.1 Montering av oppsamlingstanken

Inntaksledningene må legges på en slik måte at det er et kontinuerlig fall på foreskrevet størrelse til inntaksportene på oppsamlingstanken.

**MERK** **Ta hensyn til forskriftene for underjordisk konstruksjon.**

Grøften må være ca. 30 cm dypere enn enheten, og det må påses at ikke jord raser tilbake i grøften.

Grøften skal fylles med sand (kornstørrelse opp til 2 mm) til det punktet hvor enheten monteres.

**MERK** **Enheten er sikret mot å flyte opp til et vannbord på 0,5 m over tankgulvet. Hvis vannbordet ligger høyere, trenger du ekstra beskyttelse mot at tanken flyter opp. Dette kan oppnås ved å sette bunnen på tanken i betong (se fig. 2).**

Senk enheten ned i grøften og tilpass den til det klargjorte fundamentet.

**MERK** **Fundamentet må være fritt for steiner eller andre store gjenstander. Det kan være nødvendig med mer fyllmateriale.**

Fyll grøften med sand til overkanten av tankbunnen. Legg på tankdekslet, koble til inntaksportene og tømmeledningene.

#### 4.2 Åpne oppsamlingstankens inntaksporer

Åpne bare inntaksporer som skal brukes. Sag av så lite som mulig, slik at det står igjen så mye mulig av kragen til pluggforbindelsen (merk deg hakket på portkragen).

Fil ned skarpe kanter på inn- og utsiden.

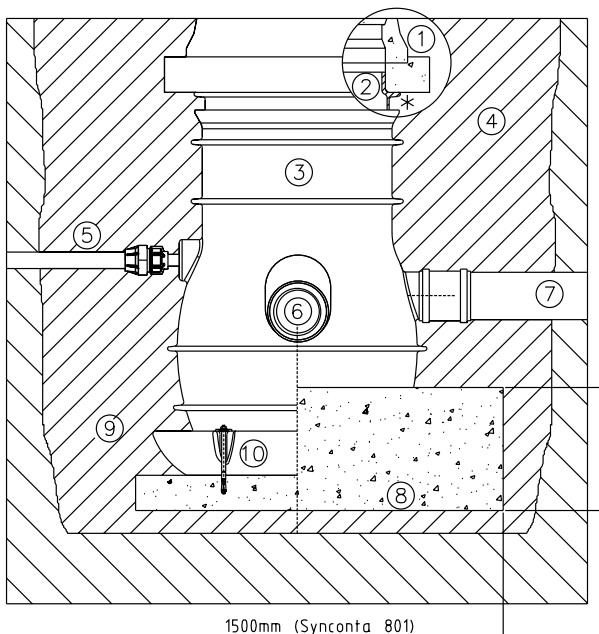
### 4.3 Fylle grøften

**MERK** *Fyllmassen må være fyllsand eller sand fra et grustak med partikkelstørrelse på maksimum 32 mm. Ikke bruk mergelholdig jord, fyllstein, steiner eller skarpe partikler. Pass på at grøften fylles jevnt fra alle sider for å unngå forskyvning mot én side av tanken.*

Materialet må fylles i lag på maksimum 30 cm. Hvert lag må presses sammen jevnt med en hånddrummer. Ikke bruk en mekanisk komprimator. Hvis området rundt er mergelholdig jord eller vannbordet er høyt, må enheten sikres i posisjon med sand eller betong for å hindre at den flyter opp. Betongen må bare brukes til å sikre tankens hoveddel. Apparater for senking av vannbordet skal først slås av etter at grøften er fylt og presset sammen.

**MERK** *Ikke bruk mer enn ett forlengelseelement. Maksimum tillatt dybde er 2200 mm. Ikke pakk sammen fyllsanden med en vibrasjonsplate.*

**MERK** *Det må opprettholdes en minimumsåpning på 100\* mm mellom forlengelsehylsen og toppen av tanken. Dette er nødvendig for å forhindre at overflaten trenger gjennom tanken.*



#### Forklaring

- 1 Tankdeksel med bæring
- 2 Forlengelsehylse\*
- 3 Tank
- 4 Grøft
- 5 Tømmeledning
- 6 Inntaksport
- 7 Inntaksrør
- 8 Flytebeskyttelse
- 9 Fyllsand
- 10 Ankerbolter
- 11 Tømmehette

1072-00

Figur 2: Montering av Synconta-tank

### 4.4 Tømmeledning

Tømmeledningen må monteres i samsvar med gjeldende bestemmelser. DIN 1986/100 og EN 12056 gjelder spesielt følgende punkter:

- Tømmeledningen bør utstyres med en returstrømsløyfe (180° bend) plassert over returstrømnivået slik at tyngdekraften fører til returstrøm ut i kloakken.
- Tømmeledningen må ikke kobles til et fallrør.
- Det bør ikke kobles andre innløp eller tømmeledninger til denne tømmeledningen.
- Hvis det følger med tømmehette, skal denne monteres mellom koblingen og tanken.

**OBS!** *Tømmeledningen må monteres slik at den ikke utsettes for frost.*

Ventilasjonsrøret kobles til det loddrette uttaket øverst på oppsamlingstanken ved hjelp av en påskyvbar mansjett.

Røret skal ha konstant tverrsnitt (min. DN 70) og jevn stigning til over taknivå.

## 4.5 Montere kontrollenheten

**FORSIKTIG** *Styreenheten bør festes over mulig oversvømmelsesnivå i et godt ventilert rom og plasseres slik at den er lett tilgjengelig. Beskyttelsesklasse på styreenhet IP54.*

Styreenheten bør sikres på alle festepunkt. Festehullene er tilgjengelige etter at nederste husdeksel er løsnet.

**FORSIKTIG** *Ikke bor gjennom huset til selve styreenheten.*

**MERK** *Monteringsstedet til styreenheten bør velges slik at styreledningen går jevnt opp til styreenheten. Styreledningen må ikke vrís.*

**MERK** *Det fins flere styreboks-modeller. Kontroller koblingsskjemaet/instruksjonshåndboken i styreboksen.*

## 5 Igangkjøring



Vær oppmerksom på sikkerhetstipsene i forrige del!

Før idriftsetting bør enheten kontrolleres og funksjonene bør testes. Det må spesielt legges merke til følgende:

- Har de elektriske tilkoblingene blitt utført i samsvar med gjeldende regler?
- Er varmesensorene koblet til?
- Er innretningen for tetningsovervåkning installert korrekt (hvis montert)?
- Er bryteren for motoroverbelastning riktig innstilt?
- Er strøm- og kontrollkretskablene koblet til riktig?
- Er pumpekummen rensset?
- Er inn- og utløpene til pumpestasjonen rensset og kontrollert?
- Er rotasjonsretningen riktig - selv om det kjøres via en nødgenerator?
- Fungerer nivåkontrollenhetene som de skal?
- Er de nødvendige portventilene (hvis montert) åpne?
- Er de nødvendige tilbakeslagsventilene (hvis montert) åpne?
- Er hydraulikken ventilert hvis pumpen er installert tørt?

**MERK** *Før idriftsetting av oppsamlingstanken må store partikler fjernes fra tanken og den må fylles med vann. Hvis kontrollledningen (gummislange) ble koblet til holderøret etter at oppsamlingstanken ble montert, må tanken tømmes manuelt med én gang med velgerbryteren "Hånd". Etter idriftsetting brukes løfteenheten normalt med velgerbryteren i posisjon "Auto".*

## 6 Vedlikehold og service



For å unngå farer hvis strømkabelen er skadet, må den skiftes ut av produsenten eller en serviceperson, eller en person med tilsvarende kvalifikasjoner.



Service må kun utføres av kvalifisert personell.



Før vedlikehold igangsettes skal kvalifisert personale koble enheten helt fra strømforsyningen, og man bør være forsiktig slik at man ikke uforvarende slår den på igjen.



Ved reparasjons- eller vedlikeholdsarbeid må sikkerhetsbestemmelsene for arbeid på kloakkanlegg i lukkede områder overholdes, i tillegg til god generell arbeidspraksis.

**MERK** *Vedlikeholdstipsene som er gitt her, er ikke beregnet på "gjør-det-selv"-reparasjoner. Det kreves spesiell teknisk kunnskap.*

**MERK** *En vedlikeholdskontrakt med serviceavdelingen vår garanterer deg best mulig teknisk service under alle forhold og omstendigheter.*

### 6.1 Kommentar til vedlikehold på løftestasjoner i henhold til EN 12056

Det anbefales at løftestasjonen inspiseres og funksjonstestes månedlig..

I overensstemmelse med EN-bestemmelsene må pumpestasjonen/løftestasjonen vedlikeholdes av en kvalifisert person med følgende intervaller:

- i kommersielle anlegg- hver tredje måned
- i leilighetsblokker - hver sjettede måned
- i eneboliger - årlig

I tillegg anbefaler vi at det inngås en vedlikeholdskontrakt med en kvalifisert bedrift.

### 6.2 Generelle vedlikeholdstips

Sulzer nedsenkbare pumper er pålitelige kvalitetsprodukter. Hver enkelt enhet blir nøye kontrollert. Kulelagre med smøremiddel for hele levetiden sammen med våre overvåkingsinnretninger sikrer optimal pumpepålitelighet forutsatt at pumpen blir tilkoblet og brukt i overensstemmelse med instruksjonene for bruk.

Skulle funksjonsfeil likevel oppstå, må det ikke brukes improviserte løsninger. Kontakt Sulzer kundeservice for hjelp.

Dette gjelder særlig hvis enheten hele tiden slås av på grunn av for kraftig strøm i kontrollpanelet, av varmesensorene til varmekontrollsystemet eller av systemet for tetningsovervåking (DI).

Regelmessig service og pleie anbefales for å sikre lang levetid.

**MERK** *Sulzer' serviceorganisasjon kan gi råd uansett hvilke oppgaver du vil løse, og hjelper deg gjerne med å løse problemer knyttet til pumpen.*

**MERKNAD:** *Sulzer garantibetingelsene er bare gyldige hvis alle reparasjoner er utført av et Sulzer-godkjent verksted og med originale Sulzer-reservedeler.*









