

Muffin Monster™ 10000

Ausführung Rohrleitungs- zerkleinerer

SULZER

Die 10K-Serie Muffin Monster Zerkleinerer wurde entwickelt, um Pumpen und andere Ausrüstung zu schützen, indem sie selbst hartnäckigste Abwasserstoffe zerkleinert. Mit zwei rotierenden Wellen, geringer Drehzahl und hohem Drehmoment zerkleinern sie auch zähe Feststoffe, die normalerweise in der Abwasseraufbereitung Probleme verursachen. Das kompakte Design eignet sich hervorragend für Einsätze, welche wenig Raum bieten und trotzdem die erforderliche Leistung erbringen, um nachgelagerte Ausrüstung zu schützen.

Beschreibung

- Rohrleitungsausführung
- Rohrlungsdurchmesser DN 100 und DN 150
- Schneidräder aus gehärtetem legiertem Stahl. Durchmesser der Schneidräder 120 mm
- Gehäuse aus duktilem Gusseisen
- Gehärtete Wellen aus legiertem Stahl, 50 mm Sechskant
- Gleitringdichtungen mit Gleitflächen aus Wolframcarbid, 6 bar maximaler Betriebsdruck

Kapazität

- Durchflussmenge bis zu 125 m³/h

Anwendungen

- Schlammkreisläufe
- Pumpstationen
- Entsorgung privater Anlagen in das kommunale Abwassersystem
- Kanalisationsschutz von Gefängnissen, Einkaufszentren und Bürogebäuden
- Zerkleinerung industrieller Nassabfälle

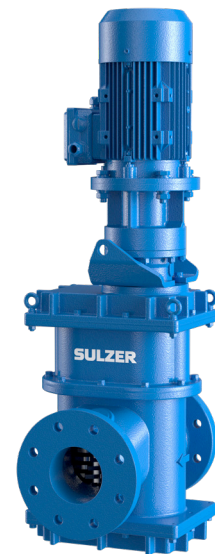
Monster Austausch Zerkleinerer

Alternativ zur Reparatur eines abgenutzten Zerkleinerers steht eine Monster Austauscheinheit zur Auswahl. Sulzer bietet eine neue, werksseitig hergestellte Austauscheinheit, die ihre abgenutzten Schneidräder ersetzt. Demontieren Sie Motor und Getriebe von der abgenutzten Einheit. Befestigen Sie den Motor und das Getriebe an der neuen Monster Austauscheinheit und installieren Sie die neue Baugruppe anstelle der abgenutzten Einheit. Es ergeben sich folgende Vorteile:

- Minimiert Betriebsunterbrechungen
- Schneller Austausch
- Ausschließlich Neuteile
- Gute Möglichkeit für ein Upgrade der Einheit
- Volle Werksgarantie auf die Austauscheinheit

Muffin Monster Schneidräder

Anzahl Zähne	Stärke	Werkstoffe
11	8 mm	Gehärteter Stahl
13	5,5 mm	Gehärteter Stahl
17 Wipes Ready™	11 mm	Gehärteter Stahl



Motor und Getriebe

- Standard: 1,5 kW Getriebemotor (IP55), Option: 2,2 kW Getriebemotor (IP55)
- Optional in explosionsgeschützter Ausführung (IP55) und als Tauchmotor erhältlich (IP68)
- Untersetzung 25:1, Zykloidgetriebe (Exzentergetriebe)

Muffin Monster Steuerung

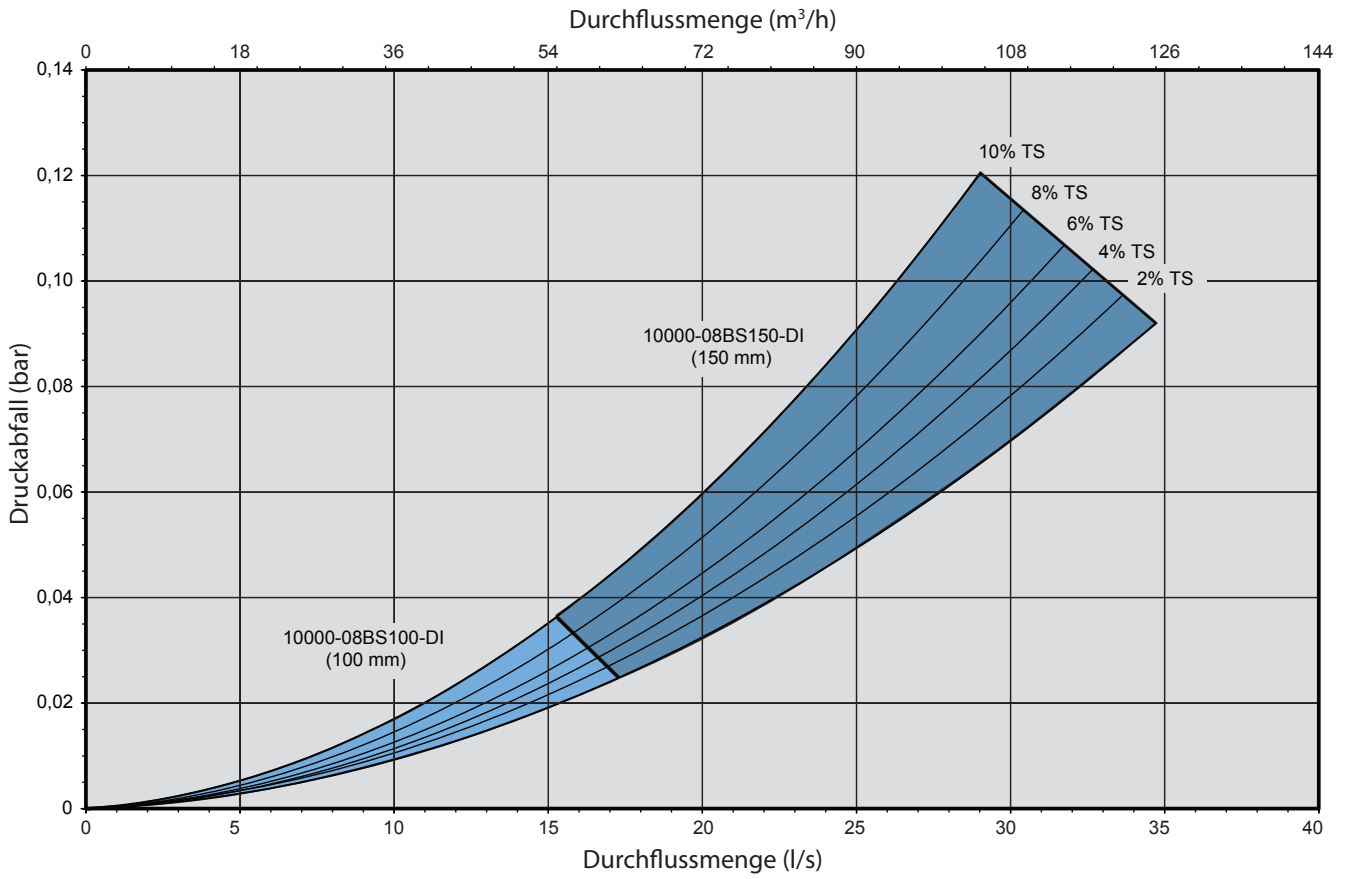
- Gewährleistet maximale Betriebssicherheit
- Speziell entwickelt und programmiert für den jeweiligen Motor

Muffin Monster Zerkleinerer Werkstoffe

Beschreibung	Standard
Gehäuse	Duktiler Gusseisen
Schneidräder	Gehärteter Stahl
Wellen	Gehärteter Stahl
Gleitringdichtung	Gleitflächen aus Wolframcarbid
Dichtungen	Kork und Gummi

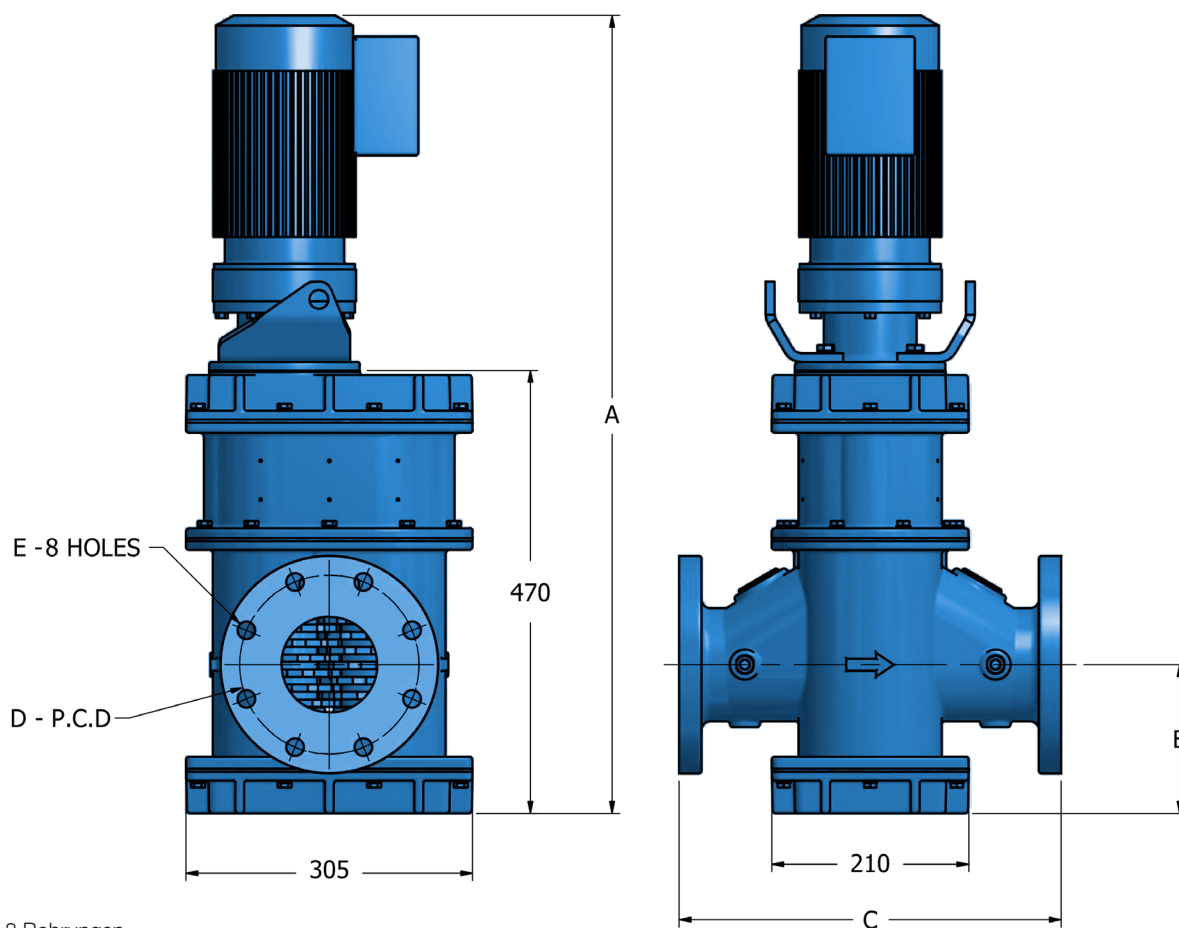
Wenden Sie sich bei der Auswahl eines Muffin Monsters an Sulzer.

Modell 10000



TS = gelöste Feststoffe

Baumaße (mm)



E = 8 Bohrungen
D = Lochkreisdurchmesser (PN16)

Rohrleitungsmodell	Durchflussmenge* [m³/h]	Rohrleitungs-durchmesser [DN]	Druck-abfall [bar]	Standardabmessungen** [mm]				Flanschmaße [mm]		Nettogewicht (mit IP55 Motor) [kg]
				A (IP55)	A (IP68)	B	C	D	E	
10000-B100-DI	62	100	0,03	1010	1160	158	406	180	19 (M16)	137
10000-B150-DI	125	150	0,09	1010	1160	184	483	240	23 (M20)	147

* 0-2% Feststoffe. Der Zerkleinerer in Rohrleitungsausführung wird auf die Saugseite der Pumpe eingebaut. Kontaktieren Sie uns, wir prüfen die Einsatzmöglichkeit.

** Maximale Abmessungen basieren auf einem Gerät mit 2,2 kW Motornennleistung.

10000 Muffin Monster Zerkleinerercodierung

Produktfamilie	Rohrleitungszerkleinerer	Q																			
Baureihe	10K Muffin Monster		1																		
Ausführung	Neue Einheit mit Motor (separat auswählen s.u.)			1																	
	Monster Austauschereinheit				A																
	Monster Austauschereinheit mit Adapter				B																
Schneidwerkhöhe und Flanschdurchmesser	200 mm Schneidwerk, Flanschdurchmesser DN 100				J	1															
	200 mm Schneidwerk, Flanschdurchmesser DN 150				J	2															
Flansch	BS EN 1092, PN16						D														
Material Schneidräder	Legierter Stahl									1											
Schneidräder	11 Zähne, 8 mm Materialstärke										F	3									
	13 Zähne, 5,5 mm Materialstärke										H	2									
	17 Zähne Wipes Ready™, 11 mm Materialstärke										W	4									
Gehäusematerial und Farbe	Duktiles Gusseisen, blau RAL 5002																			S	
Dichtungen	Dichtungspatrone, Kork und Gummi-Dichtungen																			C	
Siebtrommel	Nicht zutreffend																			X X	
Antrieb	Einzelantrieb																				S
Beispiel:	10000-B100 und Schneidräder mit 13 Zähnen	Q	1	1	J	1	D	1	H	2	S	C	X	X	S						

Muffin Monster Motoren

Motorleistung	Betriebsspannung	Schutzart	Motorcodierung
1,5 kW Getriebemotor	400 V, 3~, 50 Hz	IP55	QA1435BXM
2,2 kW Getriebemotor	400 V, 3~, 50 Hz	IP55	QB1435BXM
1,5 kW TEFC (geschlossen und oberflächengekühlt)	400 V, 3~, 50 Hz	IP55 für ATEX (Ex d IIC T4)	QC2435B2M
1,5 kW Tauchmotor	400 V, 3~, 50 Hz	IP68 für ATEX (Ex de IIB T4)	QC3435B1M
2,2 kW TEFC (geschlossen und oberflächengekühlt)	400 V, 3~, 50 Hz	IP55 für ATEX (Ex d IIC T4)	QD2435B2M
2,2 kW Tauchmotor	400 V, 3~, 50 Hz	IP68 für ATEX (Ex de IIB T4)	QD3435B1M

Muffin Monster Steuerung

Zerkleinerer Motortyp	Steuerungscodierung inklusive IP65 Schaltschrankgehäuse	
	Stahlgehäuse pulverbeschichtet	Edelstahlgehäuse
1,5 kW IP55	QK1P45XXX	QK1S45XXX
1,5 kW IP68	QK2P45XXX	QK2S45XXX
2,2 kW IP55	QL1P45XXX	QL1S45XXX
2,2 kW IP68	QL2P45XXX	QL2S45XXX

www.sulzer.com

10000 Monster Muffin Inline de (21.02.2019, Copyright © Sulzer Ltd 2019

Dieses Dokument übernimmt keinerlei Gewährleistungen oder Garantien. Bitte nehmen Sie für eine Beschreibung der mit unseren Produkten verbundenen Gewährleistungen und Garantien Kontakt mit uns auf. Gebrauchsanleitungen und Sicherheitshinweise werden separat zur Verfügung gestellt. Änderungen aller in dieser Broschüre enthaltenen Informationen ohne vorherige Ankündigung vorbehalten.