

Tauchrotorbelüfter Typ ABS OKI 2000

SULZER

Das Tauchrotorbelüfter-Rührwerk ABS OKI 2000 ist ein robustes Aggregat zur kontinuierlichen und/oder intermittierenden Belüftung kommunaler und Industrieabwässer. Das Aggregat hält vielen aggressiven Abwässern ohne Leistungseinbußen stand und bewältigt gelegentliche Prozessprobleme besser an als die meisten Alternativen.

Die Druckluft wird dem Belüfter über einen flexiblen Schlauch zugeführt. Die Luft tritt in den Stator ein und wird an den sich drehenden Rotor weitergeleitet. Die Luft tritt an den Spitzen der hohlen Rotorflügel aus. Durch Rotation des Rotors wird Wasser von unterhalb des Belüfters angesaugt, gleichzeitig wird die aus den Rotorflügelspitzen austretende Luft im Wasser verteilt. Das belüftete Abwasser tritt durch die Statorkanäle aus dem Belüfter aus und stellt eine gleichmäßige Luft- und Wasserverteilung im gesamten Becken sicher. Die Rotation mit niedriger Drehzahl sorgt für eine ausreichende Strömung, um die Belebtschlammflocken in Schwebelage zu halten. Die Turbulenz an der Spitze der Rotorblätter erzeugt einen hohen Sauerstofftransfer.

Eigenschaften

- Regelbarer Sauerstofftransfer
- Hervorragende Pumpleistung
- Gute Widerstandsfähigkeit gegen Verstopfungen
- Gute Korrosionsbeständigkeit
- Stabiler Alpha-Faktor
- Gleichbleibend hoher Belüftungs-Wirkungsgrad über die gesamte Lebensdauer
- Besonders geeignet für Hochleistungs- und intermittierende Prozesse
- Einfache und schnelle Installation ohne Entleerung des Tanks
- Kann zur einfachen Wartung angehoben werden
- Keine Luftkühlung in tiefen Becken
- Wird in der Regel komplett mit passendem Luftschlauch, Hubdrahtseil und elektrischen Stromkabeln geliefert; das macht die Installation einfach und sicher

Das Tauchrotorbelüfter-Rührwerk der Serie ABS OKI 2000 ist eine hervorragende Wahl für industrielle und kommunale Anwendungen. Der qualitativ hochwertige Getriebemotor garantiert Leistung und lange Betriebsdauer bei minimalen Wartungskosten.

Produktbereich

Alle 4 OKI 2000-Modelle besitzen Rotoren, Statoren und Rahmen der gleichen Größe. Motorleistung und Übersetzungsverhältnis variieren. Alle Modelle sind für Belüftung und Mischen vorgesehen.

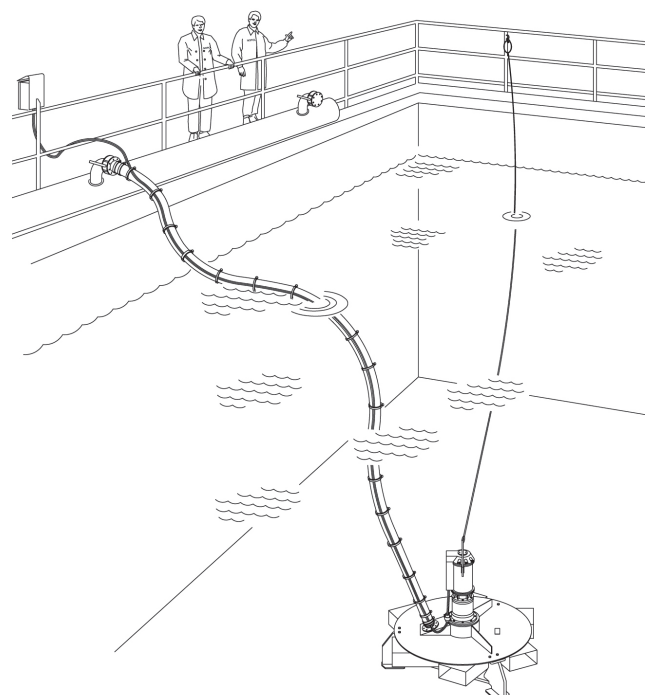
Modell		AM
2000	C	15
	C	22
2000	E	30
	E	37

Beispiel: **OKI 2000E-37AM**

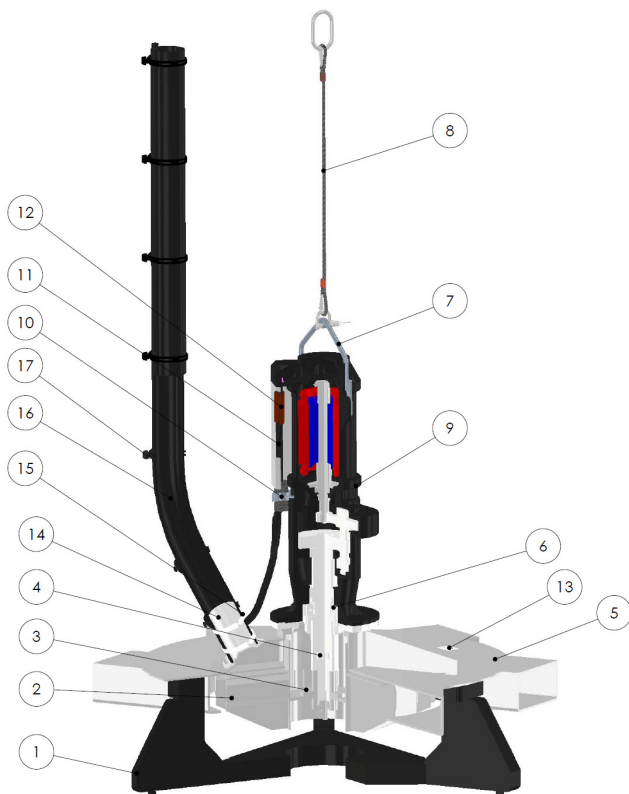
- 2** Konstruktionstyp Stator und Rotor
(1 für OKI 1000-Serie und 2 für OKI 2000-Serie)
- E** Getriebetyp
- 37** Nennleistung des Motors ist 37 kW
- AM** Belüfter + Rührwerk (Mischen ohne Luft bei hoher Drehzahl)



Installationsbeispiel



Komponenten und Materialien



	Bezeichnung	(Haupt-)Material
1	Rahmen	Fe37B, epoxydharzbeschichtet
2	Rotor	AISI 316
3	Rotorhalterung	AISI 316
4	Rotorschraube	AISI 316
5	Stator und Statorschächte	AISI 316
6	Hochleistungs-Wellendichtung	AISI 316
7	Hebebügel	AISI 316
8	Hubdrahtseil	AISI 316
9	Antriebseinheit (Getriebemotor)	Gusseisen, epoxydharzbeschichtet
10	Kabelhalterung	AISI 316
11	Kabel	Neoprengummi-Ummantelung
12	Luftschleuse	Harz
13	Typenschild	AISI 316
14	Schlauchflansch (mit Dichtung)	AISI 316
15	Schlauchschellen	AISI 316
16	Prozessluftschlauch	EPDM (verstärkt)
17	Schlauchhalterungen	EPDM

Technische Daten

	OKI 2000C-15 AM	OKI 2000C-22 AM	OKI 2000E-30 AM	OKI 2000E-37 AM
Schutzklasse	IP68	IP68	IP68	IP68
Standard-Netzspannung ¹⁾	400 V / 50 Hz	400 V / 50 Hz	400 V / 50 Hz	400 V / 50 Hz
Temperaturregelung	Thermoschalter 130 °C	Thermoschalter 130 °C	Thermoschalter 130 °C	Thermoschalter 130 °C
Hauptabmessungen [mm] (Länge x Tiefe x Höhe) ²⁾	2045x2252x2075	2045x2252x2075	2045x2252x2195	2045x2252x2195
Gerätengewicht [kg] ^{2) 4)}	1930	1960	2070	2070
Einbautiefe [m]	4-12	4-12	4-12	4-12
SOTR [kg O ₂ / h] ³⁾	170	220	238	270
Luftdurchsatz [m ³ / min, 20 °C] ⁵⁾	0-36	0-47,2	0-53	0-60

¹⁾ Weitere Optionen für 50 Hz: 230 V, 380 V, 415 V, 500 V, 660 V und 690 V. Auch für 60 Hz erhältlich: 230 V, 440 V, 460 V und 575 V.

²⁾ modellabhängig

³⁾ bei 8 Metern

⁴⁾ ohne Zubehör

⁵⁾ abhängig von der Einbautiefe