

一款用于供给无油、低压空气的高效且可靠的单级离心鼓风机。

## 结构

### 高速电机

这款水平安装的高频电机可变速运行。电机由集成轴装风扇进行空气冷却，线圈由 Pt100 传感器（由本地控制系统监控）保护。

### 空气端

叶轮由一块高强度铝合金加工而成，性能得到优化。涡壳和其他主要部件由铸铝制成。空气端和电机之间的非接触密封最大限度地减少了损失，从而实现高效率。

### 变频器

流量控制由内置变频器驱动，同时能够调节出口压力和周围环境进气条件的变化。变频器的软启动功能可以减少峰启动电流。

### 主动磁悬浮轴承

转子由两个径向轴承和两个轴向轴承支撑。磁悬浮轴承控制器利用多个传感器提供的数据持续控制转子的位置。

### 放空阀

放空阀安装在隔音罩内部，并由集成消音器进行进一步噪声衰减。

### 隔音罩

隔音罩可保护电气和机械部件，并为机器提供有效的噪声衰减。罩子由镀锌钢板制成。适合在室内使用 (IP 33D)。

### 集成部件

用于冷却空气的过滤器和电机冷却空气消音器均集成在主机中。



## 鼓风机控制

### 本地控制

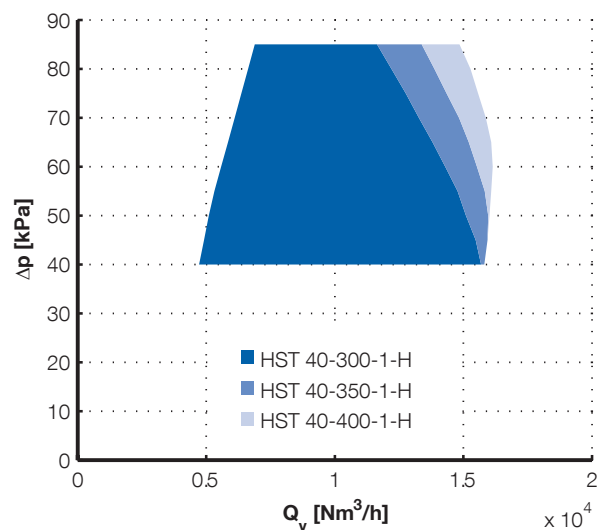
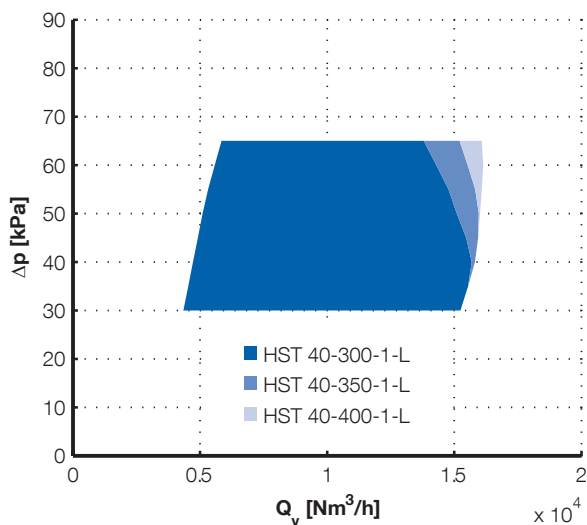
内置本地人机界面 (HMI) 可控制和监控机器以确保其安全有效地运行。流量可由操作员直接控制，或者离心鼓风机可按照给定参考值运行。操作员可通过键盘和文本显示访问本地 HMI。

### 连接

本产品内置有模拟和数字控制和监控连接。诸如 Profibus、Profinet、Modbus RTU 和 Modbus TCP 在内的现场总线连接也是可选项。

### 远程连接

可订购安全连接便利服务和监控选项。



## 选项

针对特殊要求的处理还有多种选择，如温度、洁净环境和湿度较高的位置。

## 配件

Sulzer 还提供安装所需的各种配件，如柔性接头、阀门、消音器和空气过滤器。

## 性能测试

每一台已制成并获得证书的机器都必须执行鼓风机性能测试，以确保合规性。测试在 Sulzer 工厂测试设备上执行。制造误差保持在  $\pm 2\%$  范围之内，测量误差符合 ISO 5389 要求，从而保证了机器的性能指标。可以完全按照 ISO 5389 的要求或在客户的亲自监督之下执行测试。

## 证书和标准

产品经过 CE 认证并符合：

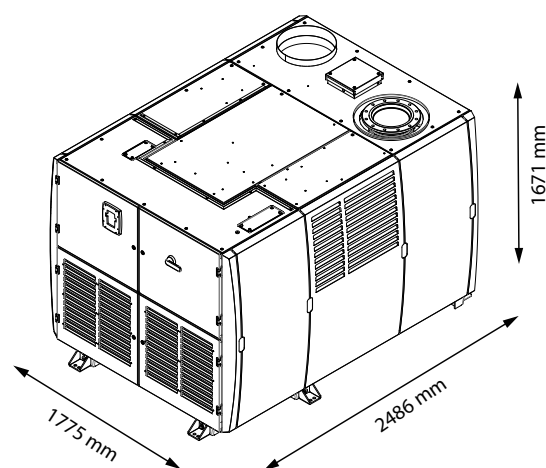
- 机械指令 (MD), 2006/42/EC, 2009/127/EC
- 低压指令 (LVD), 2006/95/EC
- 电磁兼容性指令 (EMCD), 2004/108/EC

该产品的设计与制造符合 EN 61800-3 标准，适用于次级环境位置（如工业区域）。

## 安装条件<sup>(1)</sup>

海拔高度	
最大海拔高度	海拔 2500 m
空气质量	
允许的化学蒸汽	IEC 60721-3-3 3C3 等级
环境条件	
环境温度范围 <sup>(1)</sup>	最低 -10 °C，最高 +45 °C
环境相对湿度	< 95 %，无结露，无腐蚀，无滴水
进口条件	
管道式工艺进口口的空气温度范围	最低 -30 °C，最高 +50 °C

<sup>(1)</sup> Sulzer 可能允许在超过上述标准的情况下使用。



## 鼓风机数据

HST 40-	300-1-L	350-1-L	400-1-L	300-1-H	350-1-H	400-1-H
空气流量范围 [Nm <sup>3</sup> /h]	4400-15600	4400-15900	4400-16100	4800-15600	4800-15900	4800-16100
压升 [kPa]	30-65	30-65	30-65	40-85	40-85	40-85
噪音级 [dB]	67	70	70	65	66	69
输入功率 [kW]	300	350	400	300	350	400
电源电压 [V]	380-690	380-690	380-690	380-690	380-690	380-690
输入频率 [Hz]	50/60	50/60	50/60	50/60	50/60	50/60
400 V 最大输入电流 [A] <sup>(2)</sup>	492	544	622	492	544	622
400 V 线缆规格 [mm <sup>2</sup> ]	2x(3x150+70)	2x(3x185+95)	2x(3x240+120)	2x(3x150+70)	2x(3x185+95)	2x(3x240+120)
400 V 保险丝规格 [A]	500	630	630	500	630	630
500 V 最大输入电流 [A] <sup>(2)</sup>	389	454	497	389	454	497
500 V 线缆规格 [mm <sup>2</sup> ]	2x(3x120+70)	2x(3x150+70)	2x(3x185+95)	2x(3x120+70)	2x(3x150+70)	2x(3x185+95)
500 V 保险丝规格 [A]	400	500	630	400	500	630
690 V 最大输入电流 [A] <sup>(2)</sup>	270	330	360	270	330	360
690 V 线缆规格 [mm <sup>2</sup> ]	3x240+120	2x(3x120+70)	2x(3x150+70)	3x240+120	2x(3x120+70)	2x(3x150+70)
690 V 保险丝规格 [A]	315	400	400	315	400	400
辅助电流 [A]	10	10	10	10	10	10
辅助电压 [V]	360-550	360-550	360-550	360-550	360-550	360-550
重量 [kg]	1870-1930	1900-1930	1900-2070	1870-1930	1900-1930	1900-2070

<sup>(2)</sup> 最大输入电流使用标称电压计算得出。电缆和保险丝的推荐规格是以供电电流和额定温度为 70 °C 的电缆为依据的。